

Micro Hi-Fi Component System

使用說明書

CMT-EH15



© 2008 Sony Corporation

Printed in China

<http://www.sony.net/>

注意

為了降低火災或觸電的危險，切勿讓本裝置暴露於雨中或潮濕處。

為了降低火災或觸電的危險，請不要讓本裝置被水滴到或灑到，而且不要在裝置上擺設花瓶之類裝滿液體的物體。

為了降低火災的危險，請不要用報紙、桌布、窗簾等蓋住裝置的通風孔。也不要把點燃的蠟燭之類裸露的火源放在裝置上。

由於電源插頭要用來將本機和電源斷開，請將本機連接到易於接近的交流電源插座。萬一發現本機有異常情況，請立即將電源插頭從交流電源插座拔掉。

請勿將本機安放在書櫥或壁櫥等狹窄封閉處。

請不要讓電池或裝了電池的裝置暴露於陽光、火焰之類的過熱物質中。

有關DualDisc的注意事項

DualDisc為雙面光碟產品，一面錄製DVD資料，另一面錄製數位音訊資料。然而，由於DualDisc的音訊資料錄製面不符合Compact Disc (CD) 標準，因此不保證能在本產品上播放。

採用版權保護技術編碼的音樂光碟

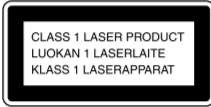
本產品設計用於播放符合Compact Disc (CD) 標準的光碟。近來，許多唱片公司都推出各種採用版權保護技術編碼的音樂光碟。請注意：這些光碟中可能會不符合CD標準，且可能無法使用本產品播放。

MPEG Layer-3音頻編碼技術和專利由Fraunhofer IIS和Thomson授權。

注意

本產品使用的光學儀器會增加眼睛的危險。

美國和加拿大地區的顧客除外



本裝置屬於一級雷射 (CLASS 1 LASER) 產品。本標誌位於背面外觀上。

僅適用於台灣



廢電池請回收

將系統穩當的組裝起來

電源

對於有電壓選擇器的機型，請將VOLTAGE SELECTOR設定至當地電源線的電壓。

將電源線連接到牆上的電源插座。如果插頭和插座不合，將所附的插頭轉接器拔下來（只適用於配備有轉接器的機型）。

天線

找出一個能夠提供良好的接收的地方和方向，然後設定天線。天線要遠離喇叭線和電源線以免接收到雜訊。

FM導線式天線
(將其水平展開。)

AM環形天線

喇叭

只要插入喇叭線的裸露部分。

喇叭線 (紅色/⊕)

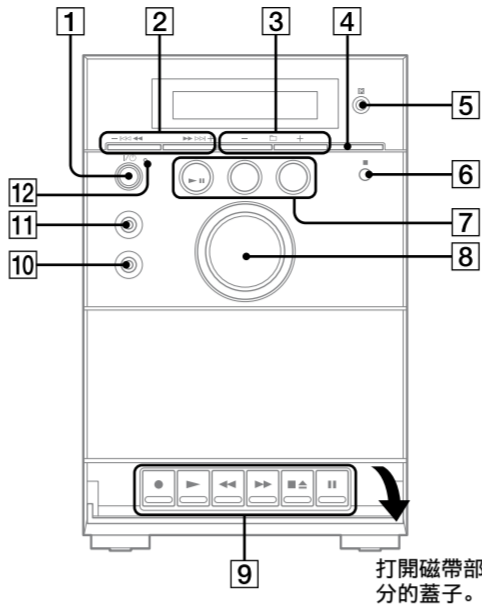
喇叭線 (黑色/⊖)

牆上的插座 ←

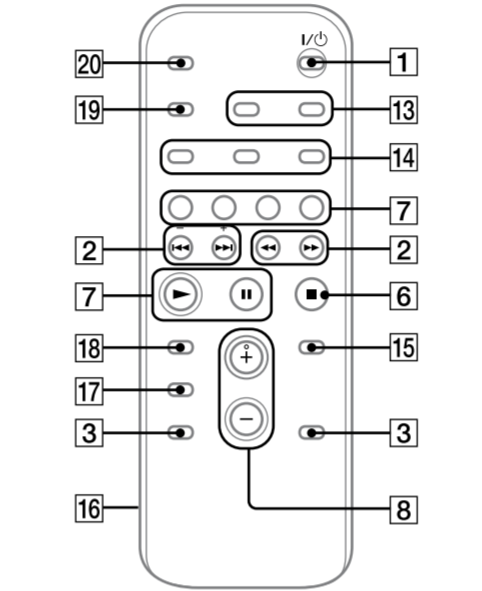
右邊喇叭 ←

左邊喇叭 →

基本操作



打開磁帶部分的蓋子。

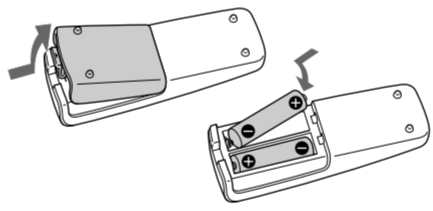


本手冊主要是說明用遙控器執行的操作，不過同樣的操作也可以用主機上有相同或類似名稱的按鈕執行。

使用系統之前

若要使用遙控器

將電池艙蓋推開並取下來¹⁶，然後插入兩顆R6 (AA尺寸) 電池（非附件），¹⁷端朝前，正負極如下所示。



遙控器的使用注意事項

- 正常情況下使用，電池應該可以維持約6個月。
- 請勿混用新舊電池或不同類型的電池。
- 如果很長一段時間不使用遙控器，請將電池取出來，以免電池漏液和腐蝕造成傷害。

設定時鐘

請用遙控器上的按鈕設定時鐘。

1 打開系統。

按下I/⏻ (開/待機) ¹。

2 選擇時鐘設定模式。

按CLOCK/TIMER SET ¹³。如果目前的模式出現，反復按◀◀/▶▶ ²以選擇“CLOCK”，然後按ENTER ¹⁵。

3 設定時間。

反復按◀◀/▶▶ ²以設定小時，然後按ENTER ¹⁵。用相同的程序設定分鐘。如果拔掉電源線或者發生停電，就會失去時鐘設定。

選擇音源

按下列按鈕（或者反復按FUNCTION ⁷）。

若要選擇	按
CD	CD ⁷ 。
收音機	TUNER/BAND ⁷ 。
錄音帶	反復按FUNCTION ⁷ 直到“TAPE”出現。
組件* (用音頻線連接)	AUDIO IN ⁷ 。

* 如果組件有AVLS (音響自動限制系統) 或BASS BOOST功能，請將此功能關閉以免喇叭發出失真的聲音。

調整聲音

若要調整音量

按VOLUME +/- (或者轉動本機上的VOLUME控制器) ⁸。

若要加入音效

若要	按
產生更具動態的聲音 (Dynamic Sound Generator X-tra)	本機上的DSGX ⁴ 。
設定音效	EQ ¹⁷ 。

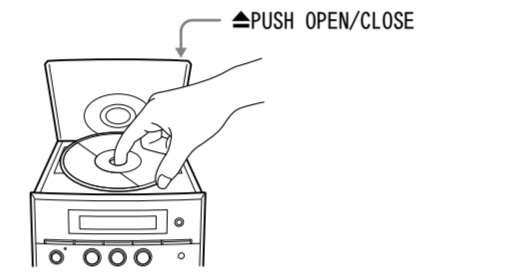
播放CD/MP3光碟

1 選擇CD功能。

按 CD (或者反復按FUNCTION) ⁷。

2 放入一片光碟。

按本機上的▲ PUSH OPEN/CLOSE，將光碟標籤面朝上放入CD艙中。若要關上CD艙，按本機上的▲ PUSH OPEN/CLOSE。



3 開始播放。

按▶ (播放) (或本機上的CD/▶▶ (播放/暫停)) ⁷。

若要

暫停播放	按
暫停播放	⏸ (暫停) (或本機上的CD/▶▶ (播放/暫停)) ⁷ 。若要恢復播放，再按一下。

停止播放	■ (停止) ⁶ 。
------	-----------------------

選擇MP3光碟上的一個資料夾	⏪ +/- (選擇資料夾) ³ 。
----------------	------------------------------

選擇一個曲目或檔案 (本機上的◀◀/▶▶) ² 。	◀◀/▶▶ (上一曲/下一曲)
--------------------------------------	-----------------

尋找曲目或檔案中的一個點	播放時按住◀◀/▶▶ (倒轉/快速前進) ² ，並在到達要查找的點時放開。
--------------	--

選擇反復播放	反復按REPEAT ¹⁴ 直到“REP”或“REP1”出現。
--------	---

若要改變播放模式

唱機停止時反復按PLAY MODE ¹⁴。您可以選擇一般播放 (“◻”) 表示要播放光碟上資料夾中的所有MP3檔案)、隨機播放 (“SHUF” 或 “◻ SHUF”) 或編程播放 (“PCM”)。^{*}播放CD-DA光碟時，◻ (SHUF) 播放的功能和SHUF播放一樣。

關於反復播放的注意事項

- 光碟上的所有曲目或檔案都會被反復播放最多五次。
- “REP1”表示一個曲目或檔案會被反復播放直到您將其停止為止。

播放MP3光碟的注意事項

- 不要將其他類型的曲目或檔案或者不必要的資料夾儲存在有MP3檔案的光碟上。
- 沒有MP3檔案的資料夾會被跳過去。
- MP3檔案會按照記錄在光碟上的順序播放。
- 系統只能播放有“.MP3”副檔名的MP3檔案。
- 如果光碟上有檔案擁有“.MP3”副檔名卻不是MP3檔案，本機可能會產生噪音或者故障。
- 數目的上限：
 - 資料夾是150個 (包括根資料夾)。
 - MP3檔案是255個。
 - 一片光碟上可以包含的MP3檔案和資料夾是256個。
 - 資料夾的層級 (檔案的樹狀結構) 是8層。
- 不保證能夠與所有MP3編碼/寫入軟體、記錄設備以及記錄媒體相容。不相容的MP3光碟可能會產生噪音或中斷音頻，或者根本不能播放。

播放多階段作業光碟的注意事項

- 如果光碟以CD-DA (或MP3) 階段作業開始，就會被當成是CD-DA (或MP3) 光碟，播放會繼續進行到遇上另一個階段作業為止。
- 具有混合CD格式的光碟會被當成是CD-DA (音頻) 光碟。

聽收音機

1 選擇“FM”或“AM”。

反復按TUNER/BAND ⁷。

2 選擇調諧接收模式。

反復按TUNING MODE ¹⁴直到“AUTO”出現。

3 調入要收聽的電台。

按本機上的+/- (或本機上的TUNING +/-) ²。調入一個電台之後，掃描會自動停止。調入提供RDS服務的電台時，電台名稱會出現在顯示器上。

提示

若要停止自動掃描，按■ (停止) ⁶。

若要調入信號很弱的電台

反復按TUNING MODE ¹⁴直到“MANUAL”出現，然後反復按+/- (或者本機上的TUNING +/-) ²以調入您要的電台。

減少微弱FM立體聲電台的靜電雜訊

反復按FM MODE ¹⁴直到“MONO”出現以關閉立體聲接收。

播放錄音帶

利用本機上的按鈕播放錄音帶。

1 選擇錄音帶功能。

反復按FUNCTION ⁷。

2 插入錄音帶。

按■▲ (停止/退出) ⁹，然後將錄音帶插入帶匣固定器。確認錄音帶沒有鬆弛，以免損及錄音帶或錄音機。

3 開始播放。

按▶ (播放) ⁹。

若要

暫停播放	⏸ (暫停) ⁹ 。若要恢復播放，再按一下。
------	-----------------------------------

停止播放	■▲ (停止/退出) ⁹ 。
------	---------------------------

倒轉或快速前進*	◀◀/▶▶ (倒轉/快速前進) ⁹ 。
----------	--------------------------------

* 錄音帶向前或向後轉到底之後，務必按■▲ (停止/退出) ⁹。

注意

請勿在播放或錄音時關閉系統。

變更顯示

若要變更

顯示資訊 ¹⁾	按
顯示模式 (時鐘)	系統開啟時反復按DISPLAY ¹⁹ 。系統關閉 ²⁾ 時按DISPLAY ¹⁹ 。時鐘會顯示八秒鐘。

¹⁾ 例如，您可以檢視CD/MP3光碟上的資訊，例如一般播放時的曲目或檔案編號或資料夾名稱，或者唱盤停止時的總播放時間。
²⁾ 系統關閉時，STANDBY指示器²⁰會點亮。

關於顯示資訊的注意事項

- 下列資訊不會顯示出來：
 - 取決於播放模式的CD-DA光碟的總播放時間。
 - MP3光碟的總播放時間。
 - 曲目和MP3檔案的剩餘播放時間。
- 下列資訊不能正確顯示：
 - 用VBR (可變位元率) 編碼的MP3檔案的已播放時間。
 - 不符合ISO9660 Level 1、Level 2或Joliet擴充格式的资料夾和檔案名稱。
- 下列資訊會顯示出來：
 - 使用ID3 version 1和version 2標籤時，MP3檔案的ID3標籤資訊。
 - 用大寫字母 (A到Z)、數字 (0到9) 和符號 (‘<’、‘+’、‘-’、‘/’、‘[’、‘]’) 顯示最多15個字元的ID3標籤資訊。

使用選購的音頻組件

若要連接選購的耳機

將耳機連接到本機的PHONES插孔¹⁰。

若要連接選購的組件

利用類比式音頻線 (非附件) 將其他音源組件連接到本機的AUDIO IN插孔¹¹。將系統的音量關小，然後選擇AUDIO IN功能。

