

## Specifications

## 规格

<b>XS-L124P5B</b>	
Speaker	Woofer 30 cm (12 in), cone type
Peak power	1,300 W* <sup>1</sup>
Rated power	380 W* <sup>1</sup>
Impedance	4 Ω* <sup>1</sup>
Sensitivity	82 ±2 dB (1 W, 1 m)* <sup>2</sup> 89 dB* <sup>3</sup>
Frequency response	18 - 2,000 Hz* <sup>1</sup>
Mass	Approx. 4.5 kg (11 lb) per speaker
Supplied accessory	Parts for installation

<b>XS-L124P5B</b>	
扬声器	低音扬声器 30 cm 锥型
峰值功率	1300 W* <sup>1</sup>
额定功率	380 W* <sup>1</sup>
阻抗	4 Ω* <sup>1</sup>
灵敏度	82 ±2 dB (1 W, 1 m)* <sup>2</sup> 89 dB* <sup>3</sup>
频率响应	18 - 2000 Hz* <sup>1</sup>
近似质量	4.5 kg/扬声器
随机提供	安装附件

设计和规格如有变更，恕不另行通知。

\*<sup>1</sup> 测试条件：IEC06268-5(2003-05)

\*<sup>2</sup> 测试条件：EIAJ RC-8124A

\*<sup>3</sup> 测试条件：车内

*Design and specifications are subject to change without notice.*

\*<sup>1</sup> Testing Condition : IEC06268-5(2003-05)

\*<sup>2</sup> Testing Condition : EIAJ RC-8124A

\*<sup>3</sup> Testing Condition : Inside the car

# Subwoofer

## 低音炮

### Installation/Connections

### 安装/线路连接

使用本产品之前，请认真阅读使用说明书

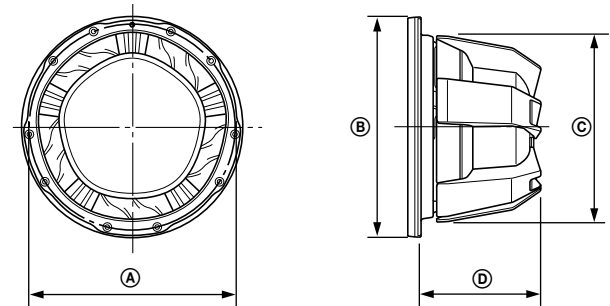
## XS-L124P5B

© 2007 Sony Corporation Printed in China

### Dimensions

尺寸

Unit: mm (in)  
单位: mm



	A	B	C	D
XS-L124P5B	ø307 (12 1/8)	ø328 (13)	ø277 (11)	162 (6 1/2)



### 产品中有毒有害物质或元素的名称及含量

(○：不含有，×：含有)

部件名称	有毒有害物质或元素					
	铅 (Pb)	汞 (Hg)	镉 (Cd)	六价铬 (Cr (VI))	多溴联苯 (PBB)	多溴二苯醚 (PBDE)
扬声器	×	○	○	○	○	○
附件	×	○	○	○	○	○

○：表示该有毒有害物质在该部件所有均质材料中的含量均在 SJ/T11363-2006 标准规定的限量要求以下。  
×：表示该有毒有害物质至少在该部件的某一均质材料中的含量超出 SJ/T11363-2006 标准规定的限量要求。

# Installation/安装

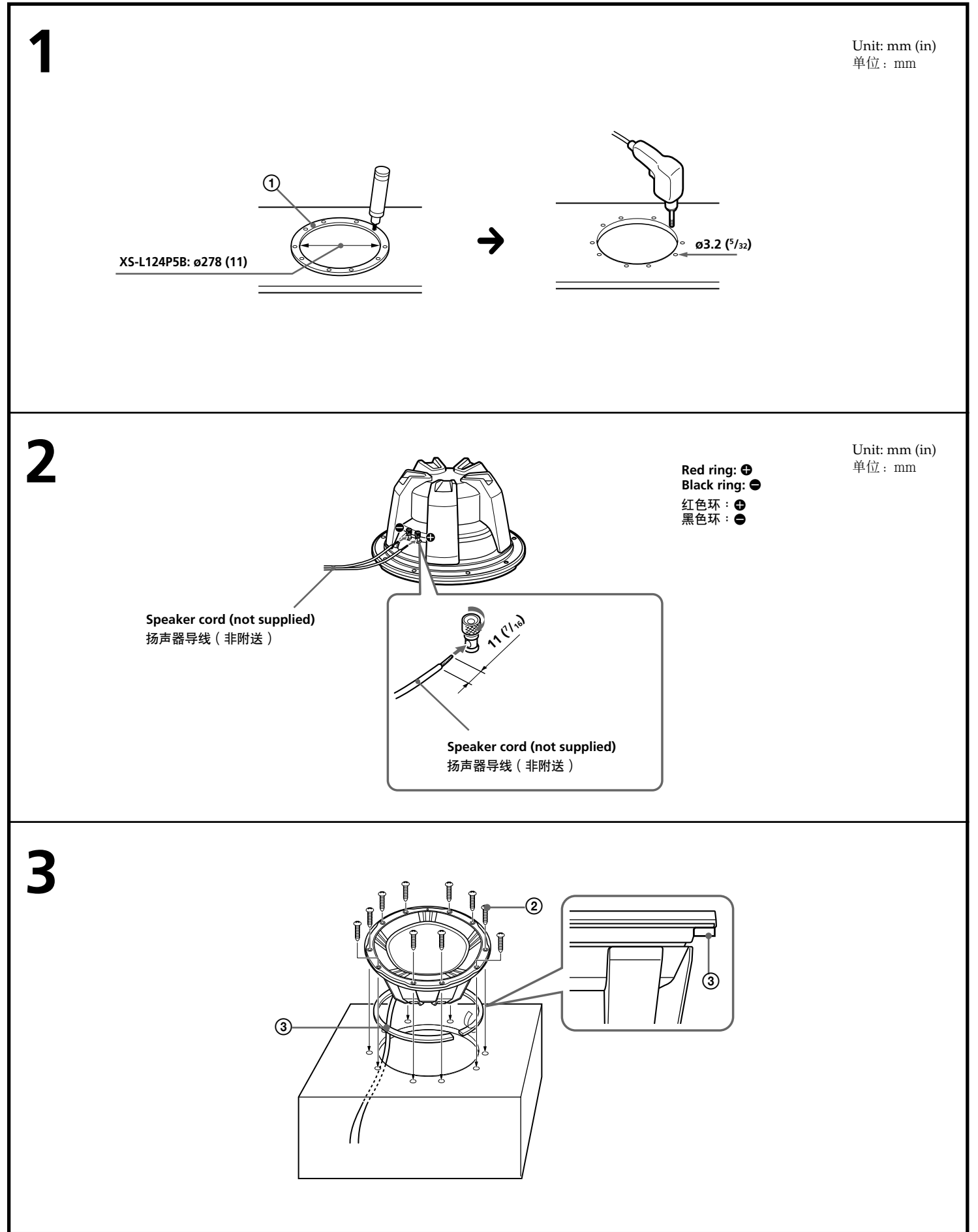
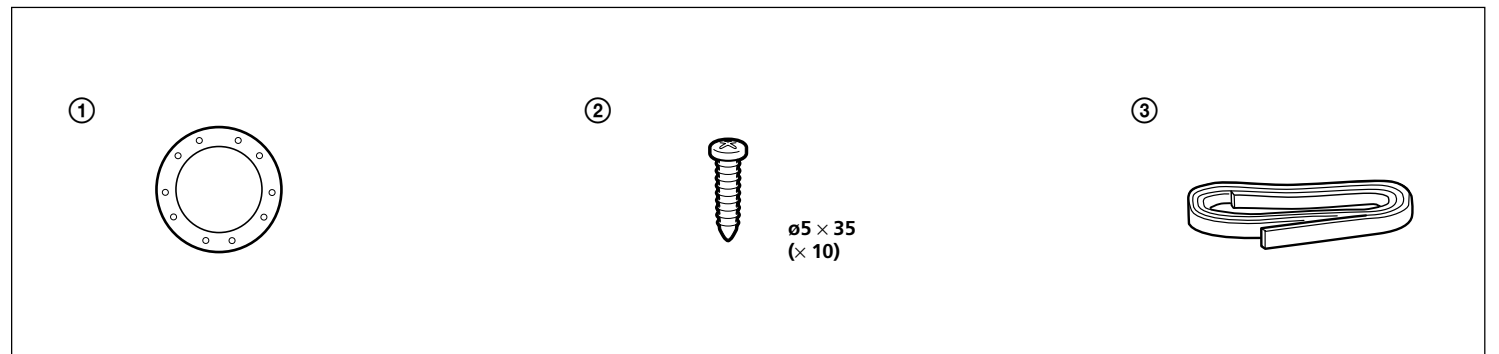
## Precautions

- Do not continuously use the speaker system beyond the peak power handling capacity.
- Keep recorded tapes, watches, and personal credit cards using magnetic coding away from the speaker system to protect them from damage caused by the magnets in the speakers.
- When installing the unit, be careful not to damage the diaphragm by hand or tools.
- The subwoofer is heavy, so attach it firmly to a solid thick, baffle plate or metal board.
- Make a woofer box, using wooden boards at least 19 mm (3/4 in)-thick.

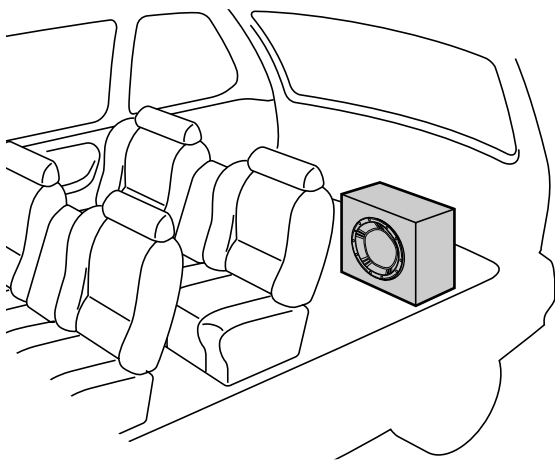
## 使用前注意事项

- 切勿超过峰值功率处理能力连续使用扬声器系统。
- 将录音带、手表和信用卡等带有磁码的物品远离扬声器系统放置，以防止因扬声器的磁性而损坏。
- 安装本装置时，请小心隔膜不要被手或工具损坏。
- 超低音扬声器很重，因此要将其牢固安装在厚实的隔板或金属板上。
- 使用至少 19 mm 厚的木板制作低音扬声器箱体。

## Parts list/部件表



## Example/例如



## Connections/线路连接

