

English

**Installing the Wall-Mount Bracket**

**To Customers**

For product protection and safety reasons, Sony strongly recommends that wall-mounting of your TV be performed by Sony dealers or licensed contractors. Do not attempt to install it yourself.

Your KLV-20G400A can be wall-mounted using the SU-WL100 Wall-Mount Bracket (sold separately). Please provide your licensed contractor with this installation supplement as well as the Instructions (supplied with the SU-WL100 Wall-Mount Bracket). Read these documents carefully for safety and proper installation.

**To Sony Dealers and Contractors**

Provide full attention to safety during the installation, periodic maintenance and examination of this product.

Français

**Installation du support de fixation murale**

**À l'attention des clients**

Par souci de protection du produit et pour des raisons de sécurité, Sony recommande vivement que l'installation du support de fixation murale du téléviseur soit confiée à un revendeur Sony ou à un installateur agréé. Ne pas tenter d'effectuer l'installation soi-même.

Le KLV-20G400A peut être fixé au mur à l'aide du support de fixation murale SU-WL100 (vendu séparément). Veuillez fournir à l'installateur agréé ce supplément ainsi que le mode d'emploi (accompagnant le support de fixation murale SU-WL100). Lire attentivement ces documents qui concernent la sécurité et l'installation correcte du support.

**À l'intention des revendeurs Sony et des installateurs**

Accorder une attention particulière à la sécurité lors de l'installation, de l'entretien périodique et de la vérification de ce produit.

Español

**Instalación del soporte de montaje mural**

**Para los clientes**

Por razones de protección del producto y de seguridad, Sony recomienda que el montaje mural del televisor sea realizado por un distribuidor o contratista autorizado de Sony. No intente instalarlo usted mismo.

Puede instalarse el modelo KLV-20G400A en una pared mediante el soporte de montaje mural SU-WL100 (se vende por separado). Muestre al contratista autorizado este suplemento para la instalación, así como las instrucciones (suministradas con el soporte de montaje mural SU-WL100). Lea atentamente estos documentos para realizar la instalación correctamente y de manera segura.

**Para distribuidores y contratistas de Sony**

Ponga especial atención a la seguridad durante la instalación, mantenimiento periódico y comprobación de este producto.

English

**Installing the TV on a wall**

The TV can be installed on a wall by attaching a Wall-Mount Bracket (sold separately). Verify your TV's model number and be sure to use the bracket specified for your model only. Refer to the Steps on this leaflet along with the Instructions supplied with the SU-WL100 Wall-Mount Bracket, to properly carry out the installation.

**For product protection and safety reasons, Sony strongly recommends that you use the Wall-Mount Bracket model designed for your TV and that the wall-mounting of your TV is performed by Sony dealers or licensed contractors.**

Sufficient expertise is required in installing this product, especially to determine the strength of the wall for withstanding the TV's weight. Be sure to entrust the attachment of this product to the wall to Sony dealers or licensed contractors and pay adequate attention to safety during the installation. Sony is not liable for any damage or injury caused by mishandling or improper installation.

Español

**Instalación del televisor en una pared**

Puede instalar el televisor en una pared sujetándolo con el soporte de montaje mural (se vende por separado). Compruebe el número de modelo del televisor y asegúrese de utilizar solamente el soporte especificado para dicho modelo. Consulte los pasos de este folleto, junto con el manual de instrucciones suministrado con el soporte de montaje mural SU-WL100, para realizar la instalación correctamente.

**Para proteger el producto y por motivos de seguridad, Sony le recomienda que utilice el modelo de Soporte de montaje mural diseñado para su televisor y que el montaje mural de su televisor sea realizado por un distribuidor de Sony o por un contratista con licencia.**

Se requiere bastante experiencia para instalar este producto, especialmente para determinar la resistencia de la pared para soportar el peso del televisor. Asegúrese de contratar la instalación de este producto a la pared a un distribuidor o contratista autorizado de Sony y de prestar especial atención a la seguridad durante la instalación. Sony no se hace responsable de los daños materiales o personales provocados por una manipulación o instalación incorrecta.

English

**Step 1: Checking the parts required for the installation**

Open the Wall-Mount Bracket package and check the contents for all required parts along with the Instructions.

**Step 2: Adjusting the position of the holders of the Base Plate**

Refer to the Instructions for SU-WL100.

**Step 3: Deciding on the installation location**

Decide where you want to install your TV. See reverse side of this manual for the TV installation dimensions and determine the location.

Refer to the Instructions for SU-WL100.

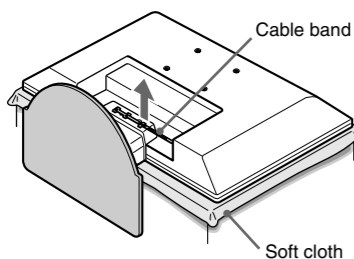
**Step 4: Installing the Base Plate on the wall**

Refer to the Instructions for SU-WL100.

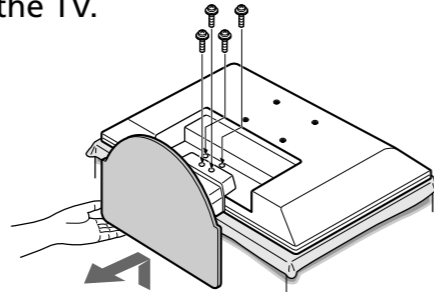
**Step 5: Preparing for the installation of the TV**

Before detaching the Table-Top Stand, disconnect all the cables from the TV.

**1 Pull the cable band out completely.**



**2 Remove the four screws. Detach the Table-Top Stand from the TV.**



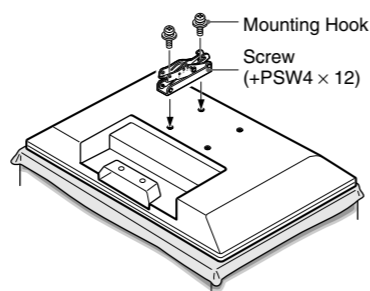
**Notes**

- Lay the display face down on a stable and level surface with the Table-Top Stand hanging over the edge of the surface. Having the display face and the Table-Top Stand on the same level surface will create an unstable working condition and can damage the unit.
- To prevent damaging the surface of the LCD display, place the TV on a soft cloth.

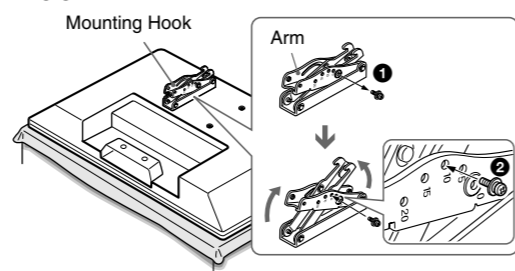
When using an electric screwdriver to tighten the screws, the torque must be approx. 1.5 N·m (15 kgf·cm). Do not lift the Mounting Hook before the screws (two screws each for left/right) are secured.

**3 Align the holes on the left Mounting Hook with the corresponding holes on the rear of the TV.**

Secure them to the TV using two screws (supplied with SU-WL100).

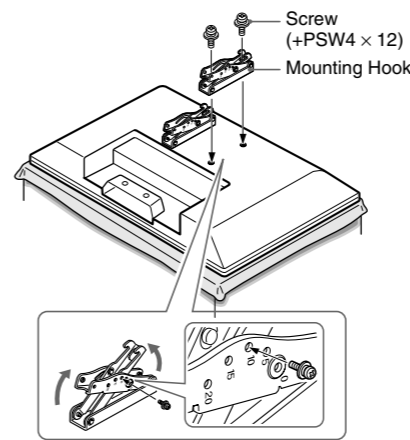


**4 Adjust the angle of the Mounting Hook.**



**5 Align the holes on the right Mounting Hook with the corresponding holes on the rear of the TV.**

Secure them to the TV using two screws (supplied with SU-WL100).



**Step 6: Installing the TV on the Base Plate**

Refer to the Instructions for SU-WL100.

**1 Connect the AC power cord and cables to the corresponding jacks on the rear of the TV.**

For details on the cable connection, refer to the Operating Instructions for your TV.

**2 Install the TV onto the Base Plate.**

Français

**Fixation du téléviseur au mur**

Le téléviseur peut être fixé au mur à l'aide du support de fixation murale (vendu séparément).

Vérifier la référence du modèle du téléviseur et s'assurer à utiliser uniquement le support spécifié pour ce modèle. Consulter les étapes de ce dépliant ainsi que le mode d'emploi accompagnant le support de fixation murale SU-WL100 pour effectuer correctement l'installation.

**Pour des raisons de sécurité et de protection du téléviseur, Sony recommande fortement que vous utilisiez le modèle de support de fixation murale conçu pour votre appareil, et que l'installation soit effectuée par un détaillant Sony ou un représentant agréé.**

Une certaine expertise est requise pour installer ce produit, notamment pour déterminer la résistance du mur par rapport au poids du téléviseur. S'assurer de confier la fixation de ce produit au mur à des revendeurs Sony ou à des installateurs agréés et d'être particulièrement vigilant en matière de sécurité au cours de l'installation. Sony ne peut être tenu responsable de tout dommage ou blessure résultant d'une manipulation ou d'une installation incorrecte.

Français

**Étape 1 : Vérification des pièces requises pour l'installation**

Ouvrez l'emballage du support de fixation murale et vérifiez que toutes les pièces nécessaires sont présentes ainsi que les Instructions.

**Étape 2 : Réglez la position des supports de la plaque de base**

Reportez-vous aux Instructions du SU-WL100.

**Étape 3 : Choix de l'emplacement d'installation**

Décidez de l'emplacement où vous voulez installer votre téléviseur. Consulter le verso du présent manuel pour obtenir les dimensions d'installation du téléviseur et en déterminer l'emplacement.

Reportez-vous aux Instructions du SU-WL100.

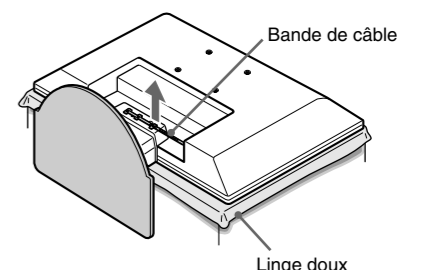
**Étape 4 : Installation de la plaque de base au mur**

Reportez-vous aux Instructions du SU-WL100.

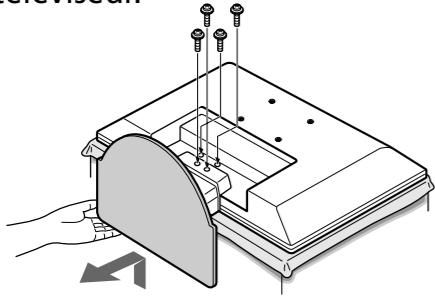
**Étape 5 : Préparation de l'installation du téléviseur**

Avant de retirer le support de table, débranchez tous les câbles du téléviseur.

**1 Retirez complètement la bande de câble.**



- 2** Enlevez les quatre vis.  
Démontez le support de table du téléviseur.



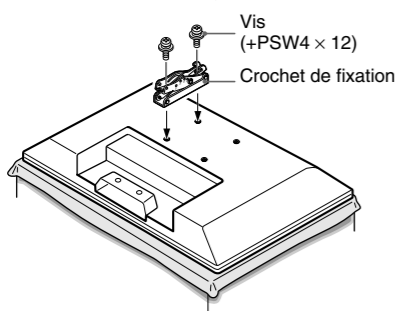
**Remarques**

- Couchez l'écran, face orientée vers le sol, sur une surface plane et stable, en laissant le support de table dépasser. Le fait de placer la face de l'écran et le support de table sur la même surface plane risque d'entraîner une instabilité du téléviseur et d'endommager l'appareil.
- Afin de ne pas endommager la surface de l'écran ACL, placez le téléviseur sur un linge doux.

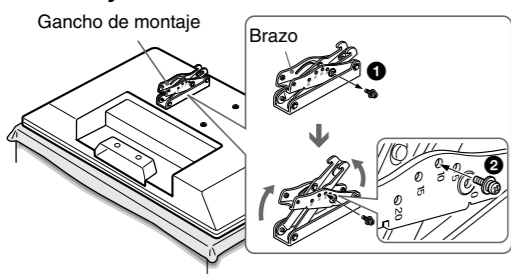
Si vous utilisez un tournevis électrique, réglez son couple sur 1,5 N·m {15 kgf·cm} environ. Ne soulevez pas le crochet de fixation avant d'avoir convenablement serré les vis (deux vis de chacun des côtés gauche/droit).

- 3** Aligner les trous du crochet de fixation gauche avec les trous correspondants à l'arrière du téléviseur.

Les fixer au téléviseur à l'aide de deux vis (fournies avec SU-WL100).

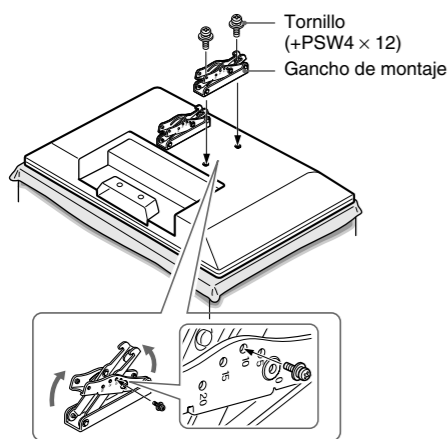


- 4** Ajuste el ángulo del gancho de montaje.

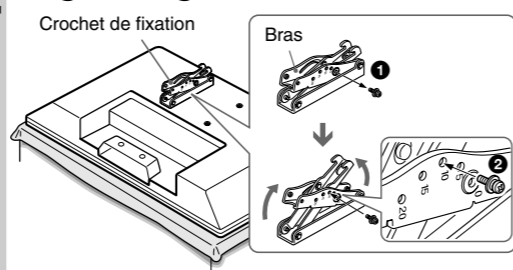


- 5** Alinee los orificios del gancho de montaje derecho con los orificios correspondientes de la parte posterior del televisor.

Fíjelos al televisor mediante dos tornillos (suministrados con el modelo SU-WL100).

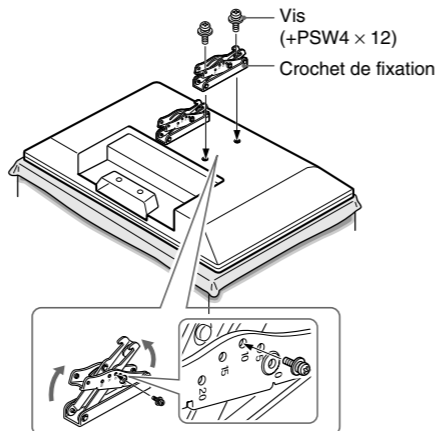


- 4** Réglez l'angle du crochet de fixation.



- 5** Aligner les trous du crochet de fixation droit avec les trous correspondants à l'arrière du téléviseur.

Les fixer au téléviseur à l'aide de deux vis (fournies avec SU-WL100).



**Étape 6 : Installation du téléviseur sur la plaque de base**

Reportez-vous aux instructions du SU-WL100.

- 1** Branchez le cordon d'alimentation CA et les câbles des prises correspondantes situées à l'arrière du téléviseur.

Pour plus d'informations sur le raccordement du câblage, reportez-vous au mode d'emploi du téléviseur.

- 2** Installez le téléviseur sur la plaque de base.

**Paso 6: Instalar el televisor en la plataforma base**

Consulte el manual de instrucciones del soporte SU-WL100.

- 1** Conecte el cable de alimentación de ca y el resto de los cables a las tomas correspondientes de la parte posterior del televisor.

Para obtener más información sobre la conexión de los cables, consulte el manual de instrucciones del televisor.

- 2** Instale el televisor en la plataforma base.

**Español**

**Paso 1: Comprobar las piezas necesarias para la instalación**

Abra el embalaje del soporte de montaje mural y compruebe que contiene todas las piezas necesarias, junto con el manual de instrucciones.

**Paso 2: Ajuste de la posición de los soportes de la plataforma base**

Consulte el manual de instrucciones del soporte SU-WL100.

**Paso 3: Decidir la ubicación de instalación**

Decida dónde desea instalar el televisor. Consulte en el dorso de este manual las dimensiones de instalación del televisor y determine la ubicación de la instalación.

Consulte el manual de instrucciones del soporte SU-WL100.

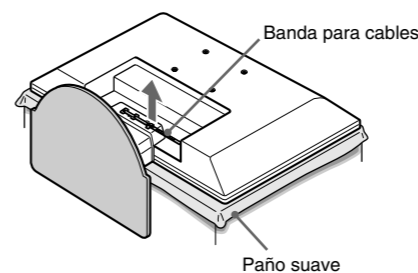
**Paso 4: Instalación de la plataforma base en la pared**

Consulte el manual de instrucciones del soporte SU-WL100.

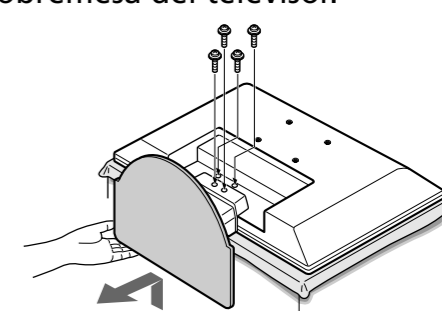
**Paso 5: Preparar la instalación del televisor**

Antes de retirar el soporte de sobremesa, desconecte todos los cables del televisor.

- 1** Extraiga la banda para cables por completo.



- 2** Extraiga los cuatro tornillos.  
Desmonte el soporte de sobremesa del televisor.



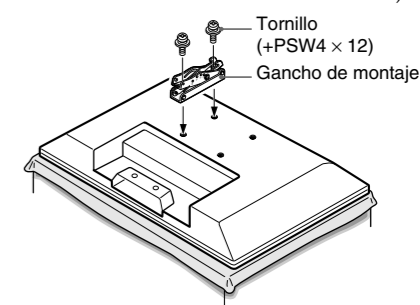
**Notas**

- Coloque la pantalla cara abajo sobre una superficie estable y nivelada de forma que el soporte de sobremesa sobresalga por el borde de la superficie. Si coloca la pantalla y el soporte de sobremesa en una superficie al mismo nivel, las condiciones de trabajo serán inestables y la unidad podría resultar dañada.
- Para evitar posibles daños en la superficie de la pantalla de cristal líquido, sitúe el televisor sobre un paño suave.

Si utiliza un destornillador eléctrico, ajuste el par de fijación aproximadamente a 1,5 N·m {15 kgf·cm}. No levante el gancho de montaje antes de fijar los tornillos (dos tornillos a la izquierda y dos a la derecha).

- 3** Alinee los orificios del gancho de montaje izquierdo con los orificios correspondientes de la parte posterior del televisor.

Fíjelos al televisor mediante dos tornillos (suministrados con el modelo SU-WL100).



**English**

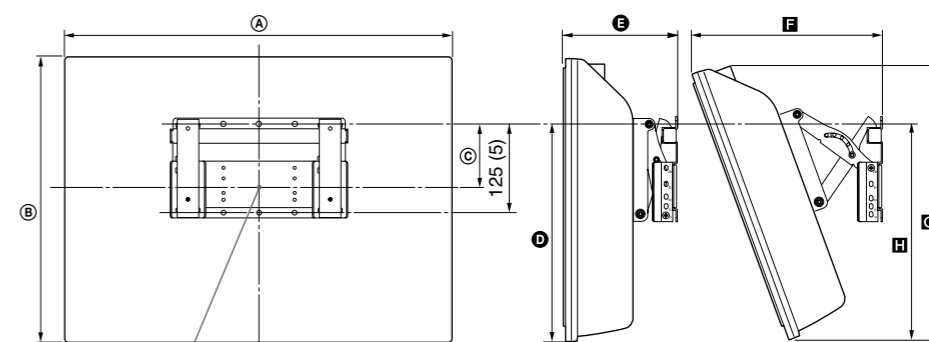
Installation dimensions table\*1

**Français**

Tableau des dimensions pour l'installation\*1

**Español**

Tabla de las dimensiones de instalación\*1



Screen center when installed on the wall/  
Centre de l'écran lorsqu'il est installé au mur/  
Parte central de la pantalla cuando se instala en la pared

Unit: mm (inches)/Unité : mm (pouces)/Unidad: mm (pulgadas)

Display model/ Modèle d'écran/ Modelo de pantalla	Display dimensions/ Dimensions de l'écran/ Dimensiones de la pantalla		Screen center dimension/ Dimension au centre de l'écran/ Dimensión del centro de la pantalla	Length for each mounting angle/ Longueur de chaque angle de montage/ Longitud de cada ángulo de montaje					Weight/ Poids/ Peso (x4)*2
	A	B		Angle/Angle/Ángulo(0°)		Angle/Angle/Ángulo(20°)			
				D	E	F	G	H	
KLV-20G400A	609 (24)	384 (15 1/8)	116 (4 5/8)	312 (12 3/8)	141 (5 5/8)	229 (9 1/8)	372 (14 3/4)	313 (12 3/8)	7.5 kg (16 lb 8 1/2 oz) (30 kg (66 lb 3 oz))

\*1 Installation dimensions may differ according to how the display is installed./

\*1 Les dimensions lors de l'installation peuvent être différentes selon la façon dont l'écran est posé./

\*1 Es posible que las dimensiones de instalación varíen en función de cómo se instala la pantalla.

\*2 The wall must be strong enough to support at least four times the weight of the display that you are installing./

\*2 Le mur doit être suffisamment solide pour supporter au moins quatre fois le poids de l'écran que vous installez./

\*2 La pared debe ser suficientemente resistente para soportar como mínimo cuatro veces el peso de la pantalla que está instalando.

**English**

Hook locations diagram

**Français**

Schéma des emplacements des crochets

**Español**

Diagrama de las ubicaciones de los ganchos

Install the TV onto the location "b" of the Base Plate./  
Installez le téléviseur à l'emplacement « b » de la plaque de base./  
Instale el televisor en la ubicación "b" de la plataforma base.

