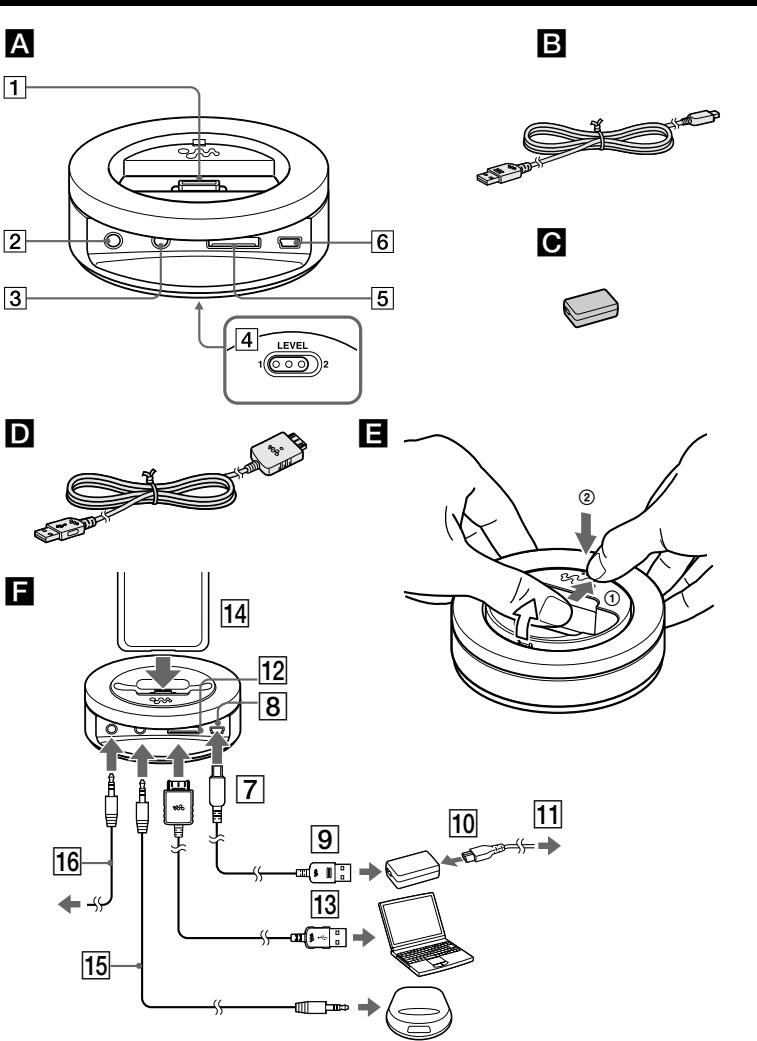




## Cradle

Bruksanvisning / Manual de Instruções / Betjeningsvejledning

### BCR-NWU5



#### Svenska

#### VARNING

**Utsätt inte enheten för regn eller fukt, för att undvika risk för brand och elektriska stötar.**

Installera inte spelaren där den blir innesluten, t.ex. i en bokhylla eller en inbyggnadslåda.

Du minskar brandrisken och risken för elstötar genom att inte placera vätskefyllda föremål på enheten, t.ex. blomvaser och liknande.

Anslut nätadaptern till ett lättåtkomligt vägguttag. Om du märker att nätadaptern inte fungerar som den ska måste du genast koppla bort den från vägguttaget.

**Omhändertagande av gamla elektriska och elektroniska produkter (Användbar i den Europeiska Unionen och andra Europeiska länder med separata insamlingsystem)**

Symbolen på produkten eller emballaget anger att produkten inte får hanteras som hushållsavfall. Den skall i stället lämnas in på uppsamlingsplats för återvinning av el- och elektronikkomponenter. Genom att säkerställa att produkten hanteras på rätt sätt bidrar du till att förebygga eventuella negativa miljö- och hälseffekter som kan uppstå om produkten kasseras som vanligt avfall. Återvinning av material hjälper till att bibehålla naturens resurser. För ytterligare upplysningar om återvinning bör du kontakta lokala myndigheter eller sophämtningstjänst eller affären där du köpte varan.

**Meddelande för kunder i länder där EU-direktiv gäller**

Den här produkten har tillverkats av Sony Corporation, 1-7-1 Konan, Minatoku, Tokyo, Japan. Auktoriserad representant för EMC och produktsäkerhet är Sony Deutschland GmbH, Hedelfinger Strasse 61, 70327 Stuttgart, Tyskland. Se adresserna i de separata service- eller garantidokumenten om du har frågor om service eller garantin.

**Om installation**

Om du använder enheten på en plats som är utsatt för statisk elektricitet eller elektromagnetiska energier, finns det risk för skador på den överförda informationen. Det kan göra att överföringen till en dator misslyckas.

## Att observera angående användning

- Utsätt inte enheten för:
  - Stark värme eller kyla
  - Damm, smuts eller sand
  - Hög luftfuktighet
  - Vibrationer
- Placera inte enheten på ett underlag som inte är stabilt och som den riskerar att falla av från, vilket kan orsaka personskador eller skador på egendom.
- Tappa inte enheten.
- Koppla bort nätadaptern från vägguttaget när du vet med dig att du inte kommer använda enheten under en längre tid. Koppla bort strömkabeln genom att greppa tag om kontakten, greppa aldrig själva kabeln.
- Se till att inga metallföremål kommer i kontakt med enhetens metalldelar, eftersom det kan orsaka kortslutning och skada enheten.
- Använd inte enheten om kabeln är skadad eller om du har råkat tappa eller skada enheten.
- Håll metallkontakterna rena.
- Plocka inte isär eller modifiera enheten.
- Enheten blir varm när den används. Det är helt normalt.
- Håll enheten på avstånd från TV- och AM-mottagare eftersom den kan störa mottagningen.

**Rengöring**

Rengör enheten med en mjuk, torr duk, eller en mjuk duk som är lätt fuktad med ett mildt rengöringsmedel. Använd aldrig någon typ av lösningsmedel, t.ex. alkohol eller bensin, eftersom det kan skada ytbehandlingen.

## Förberedelser

**Kontrollera att du fått med alla tillbehör**

- Dockningsstation (1) **(A)**
- Likströmskabel (1) **(B)**
- Nätadaptre **(C)**
- Strömkabel

**Kontrollera andra komponenter**

- Walkman

Information om vilka Walkman som den här dockningsstationen kan hantera finns på:

USA: <http://www.sony.com/walkmansupport/>

Kanada: <http://www.sony.ca/ElectronicSupport/>

Europa: <http://support.sony-europe.com/DNA>

Latinamerika: <http://www.sony-latin.com/index.crp>

Kina: <http://service.sony.com.cn/KB/>

Korea: <http://scs.sony.co.kr/walkman/>

Annat område i Asien och Stilla havet: <http://www.sony-asia.com/support/>

- Insats för en Walkman \*
- USB-kabel \* **(D)**

\* USB-kabeln krävs när du ansluter dockningsstationen till en dator. USB-kabel medföljer Walkman.

**Sätta insatsen på plats**

När du använder dockningsstationen passar du in insatsen som medföljer den Walkman du använder. Du sätter insatsen på plats genom att först passa in de båda flikarna i närheten av logotypen mot hålen på dockningsstationen, och trycker sedan fast den motsatta sidan på dockningsstationen.

Du tar bort insatsen genom att trycka ordentligt på den konkava delen av insatsen mot baksidan av dockningsstationen ①, och trycker hårt på den del som är märkt med (○○) från ovansidan ②. **(E)**

**Obs!**

Formen på insatsen kan variera, beroende på vilken Walkman du använder.

# Delar och reglage

Se bild **A**.

- WM-PORT\*-kontakt för Walkman: Via den här kontakten ansluter du en Walkman till dockningsstationen.
- AUDIO OUT-kontakt: Sänder ut signaler med linjenivå till enheter, som t.ex. aktiva högtalare, som är anslutna via en ljudkabel (tillval).
- AUDIO IN-kontakt: Tar emot signaler med linjenivå från musikspelare, t.ex. CD-spelare, som är anslutna via en ljudkabel (tillval).
- LEVEL-omkopplare: Ställer in inspelningsnivån. LEVEL[1] (inspelning med normal volym): Vid inspelning från linjeutgången eller hörlurskontakten på en enhet som t.ex. en bärbar musikspelare. LEVEL[2] (inspelning med lägre volym): Vid inspelning från en enhet med hög nivåstyrka på utsignalen, som t.ex. en stereoanläggning. (Använder du LEVEL[1] i det här fallet kan du få störningar (distorsion) i ljudet.)
- WM-PORT-kontakt för anslutning till en dator: Den här kontakten använder du för att ansluta dockningsstationen till en dator via USB-kabeln (medföljer Walkman).

**Obs!**

Om du ansluter en annan enhet än en dator kan du få information i bruksanvisningen som medföljer enheten.

- DC IN-kontakt: När du behöver ladda upp Walkman använder du den här kontakten för att ansluta nätadaptern (medföljer) till dockningsstationen med likströmskabeln.

\* WM-PORT är en multikontakt som är avsedd för anslutning av Walkman-tillbehör.

## Ladda upp Walkman

Se bild **F**.

- Anslut den mindre kontakten (7) på likströmskabeln (medföljer) till DC IN-kontakten (8) på dockningsstationen.

- Anslut den större kontakten (9) på likströmskabeln till nätadaptern (medföljer).

- Anslut den medföljande nätkabeln till nätadaptern (10).

- Anslut nätkabeln till ett vägguttag (11).

- Placera Walkman på WM-PORT-kontakten på dockningsstationens ovansida (14).

Uppladdningen börjar. Uppladdningstiden kan variera beroende på vilken modell av Walkman du använder. Mer information finns i bruksanvisningen till Walkman.

**Obs!**

- Ställ Walkman så att den står stadigt och är ordentligt ansluten till dockningsstationen.
- Anslut inget till AUDIO OUT-kontakten på dockningsstationen om du tänker lyssna med hörlurar på Walkman medan den laddas. Om du ansluter något dit, sänds inget ljud ut från Walkmans hörlurskontakt.

## Ansluta till en dator

Se bild **F**.

- Anslut USB-kabelns (medföljer Walkman) WM-PORT-kontakt till WM-PORT-kontakten på dockningsstationens baksida (12).

- Anslut den andra änden av USB-kabeln till datorn (13).

- Placera Walkman på dockningsstationen (14).

**Obs!**

- Ställ Walkman så att den står stadigt och är ordentligt ansluten till dockningsstationen.
- Om dockningsstationen är ansluten till ett vägguttag, laddas Walkman via vägguttaget.
- Även om dockningsstationen inte är ansluten till ett vägguttag, kan Walkman laddas via USB-kabeln. Om dockningsstationen är ansluten till en bärbar dator, som inte är ansluten till ett vägguttag, gör Walkman att datorns batterier tar slut snabbare.
- En Walkman kan inte identifieras av datorn om dockningsstationen är ansluten till datorn med likströmskabeln.
- Om du kopplat bort Walkman från dockningsstationen medan information överförs från datorn, ansluter du Walkman till dockningsstationen och överför informationen igen.
- Koppla inte bort USB-kabeln, likströmskabeln eller nätkabeln medan information överförs från datorn; i så fall avbryts överföringen. I så fall kopplar du bort Walkman från dockningsstationen och överför informationen när du anslutit Walkman till dockningsstationen igen.

## Inspelning på en Walkman

Se bild **F**.

Om du ansluter en musikspelare, t.ex. en CD-spelare, till AUDIO IN-kontakten på dockningsstationen med en ljudkabel (tillval)(16), kan du spela in på Walkman\* när den sitter i dockningsstationen.

\* Endast för modeller med WM-PORT och inspelningsfunktioner

- Anslut musikspelaren till AUDIO IN-kontakten på dockningsstationen med en passande ljudkabel (säljs separat).

- Placera Walkman på dockningsstationen.

Hur inspelningen exakt går till varierar mellan olika modeller av Walkman. Mer information finns i bruksanvisningen till Walkman.

☞ **Tips!**

Ljudnivån under inspelning kan ändras med LEVEL-omkopplaren. För mer information, se "LEVEL-omkopplare" under "Delar och reglage".

**Obs!**

- Om ljudkabeln är ansluten till AUDIO OUT-kontakten kan ljudet som spelas in sändas ut från en enhet för ljudåtergivning, t.ex. aktiva högtalare. Under förutsättningen att inget är anslutet till AUDIO OUT-kontakten, sänds ljudet som spelas in ut via hörlurskontakten på Walkman.
- För kunder i Europa: Om du spelar in på en Walkman i serien NW-S700F / S600, och använder dockningsstationen och hörlursuttaget på Walkman för att lyssna på ljudet som spelas in, kopplar du först bort likströmskabeln från DC IN-kontakten på dockningsstationen.

## Ansluta till en enhet som t.ex. en högtalare

Se bild **F**.

Med en ljudkabel (16) (tillval) kan du ansluta dockningsstationen till en enhet för ljudåtergivning, t.ex. aktiva högtalare. Stäng av alla enheter innan du ansluter dem.

- Anslut enheten till AUDIO IN-kontakten på dockningsstationen med en lämplig ljudkabel (säljs separat).

- Placera Walkman på dockningsstationen.

- Starta uppspelningen på Walkman.

**Obs!**

- Anslut ljudkabeln innan du börjar uppspelningen – eller inspelningen – på Walkman. Om du ansluter den efter det att du har startat uppspelningen, är det inte säkert att det sänds ut något ljud från AUDIO OUT-kontakten. I så fall kopplar du bort Walkman från dockningsstationen och startar uppspelningen när du har anslutit Walkman till dockningsstationen igen.
- När dockningsstationen är ansluten till datorn är det inte säkert att det sänds ut något ljud från AUDIO OUT-kontakten på dockningsstationen. I så fall kopplar du bort USB-kabeln från datorn.
- Ljudet från datorn sänds inte ut vid AUDIO OUT-kontakten på dockningsstationen.
- När dockningsstationen är ansluten till en enhet för ljudåtergivning, sänds inget ljud ut via hörlurskontakten på Walkman.
- Om inspelningsnivån på det som spelas upp på Walkman är för hög, är det inte säkert att kvaliteten på ljudet, som spelas upp på Walkman via dockningsstationen till en enhet, t.ex. aktiva högtalare, inte motsvarar dina egna inställningar med t.ex. "Equalizer".
- Om du använder en Walkman med inbyggd FM-radio är det inte säkert att du kan höra FM-sändningen, eller så försämras mottagningen avsevärt.

## Tekniska data

<b>Kontakter</b>	WM-PORT-kontakt (22 stift) (för Walkman) <p>WM-PORT-kontakt (22 stift) (för dator) <p>AUDIO OUT (stereominikontakt, 10 kΩ) <p>AUDIO IN (stereominikontakt), DC IN 5 V</p></p></p>
<b>Inställningar för omkopplaren</b>	LEVEL 1/2
<b>Nätadaptre</b>	5 V likström (DC)
<p>"WALKMAN" och "WALKMAN"-logotypen är registrerade varumärken som tillhör Sony Corporation.</p>	

#### Português

#### AVISO

**Para reduzir o risco de incêndio ou choque eléctrico, não exponha este aparelho a chuva ou humidade.**

Não instale o aparelho num espaço fechado, por exemplo, uma estante ou um armário.

Para reduzir o risco de incêndio ou choque eléctrico, não coloque recipientes com líquidos, como jarras, em cima do aparelho.

Ligue o transformador de CA a uma tomada de corrente de fácil acesso. Se notar qualquer anormalidade no transformador, desligue-o imediatamente da tomada de corrente.

**Tratamento de Equipamentos Eléctricos e Electrónicos no final da sua vida útil (Aplicável na União Europeia e em países Europeus com sistemas de recolha selectiva de resíduos)**

Este símbolo, colocado no produto ou na sua embalagem, indica que este não deve ser tratado como resíduo urbano indiferenciado. Deve sim ser colocado num ponto de recolha destinado a resíduos de equipamentos eléctricos e electrónicos. Assegurandose que este produto é correctamente depositado, irá prevenir potenciais consequências negativas para o ambiente bem como para a saúde, que de outra forma poderiam ocorrer pelo mau manuseamento destes produtos. A reciclagem dos materiais contribuirá para a conservação dos recursos naturais. Para obter informação mais detalhada sobre a

reciclagem deste produto, por favor contacte o município onde reside, os serviços de recolha de resíduos da sua área ou a loja onde adquiriu o produto.

**Aviso para clientes nos países onde se apliquem as directivas da UE**

O fabricante deste produto é a Sony Corporation, 1-7-1 Konan, Minato-ku, Tokyo, Japan. O representante autorizado para a EMC e a segurança do produto é a Sony Deutschland GmbH, Hedelfinger Strasse 61, 70327, Stuttgart, Germany. Para qualquer assunto relacionado com assistência técnica ou garantia, contactenos através dos endereços apresentados nos respectivos documentos em separado.

**Nota sobre a instalação**

Se utilizar o aparelho num local em que haja energia estática ou electromagnética, as faixas transferidas podem ficar danificadas. Nestas condições, pode não obter a autorização de transferência do computador.

## Notas sobre a utilização

- Não exponha o aparelho a:
  - temperaturas extremamente altas ou baixas
  - pó, sujidade ou areia
  - muita humidade
  - choques mecânicos
  - vibrações
  - luz solar directa (durante muito tempo)
- Não coloque o aparelho numa superfície instável, pois este pode cair e causar danos ou ferimentos.
- Não deixe cair o aparelho.
- Desligue o adaptador de CA da tomada de corrente se não tencionar utilizá-lo durante muito tempo. Desligue o cabo de alimentação puxando-o pela ficha, nunca pelo cabo.
- Não deixe que nenhum objecto metálico entre em contacto com as partes metálicas do produto, pois pode gerar um curto-circuito e danificar o aparelho.
- Não utilize o aparelho se o tiver deixado cair ou se o cabo ou o próprio aparelho estiverem danificados.
- Mantenha sempre os contactos metálicos limpos.
- Não desmonte ou modifique o aparelho.
- O aparelho aquece durante a utilização. Esta é uma situação normal.
- Mantenha o produto afastado do televisor ou de receptores AM, pois pode interferir na recepção.

**Limpeza**

Limpe o aparelho com um pano macio e seco, ou um pano macio ligeiramente humedecido numa solução de detergente suave. Não utilize nenhum tipo de dissolvente como, por exemplo, álcool ou benzina, que pode danificar a superfície de revestimento.

## Preparação

**Verificar os acessórios fornecidos**

- Suporte (1) **(A)**
- Carregador de CC (1) **(B)**
- Transformador de CA **(C)**
- Cabo de alimentação de CA

**Verificar outros componentes**

- Walkman

Para mais informações acerca dos produtos da série Walkman suportados pelo suporte, visite:

EUA: <http://www.sony.com/walkmansupport/>

Canadá: <http://www.sony.ca/ElectronicSupport/>

Europa: <http://support.sony-europe.com/DNA>

America Latina: <http://www.sony-latin.com/index.crp>

China: <http://service.sony.com.cn/KB/>

Coreia: <http://scs.sony.co.kr/walkman/>

Outras zonas do Pan-Pacífico Asiático:<http://www.sony-asia.com/support/>

- Encaixe para o Walkman\*
- Cabo USB\* **(D)**

\* Necessita de um cabo USB para ligar o suporte ao computador. O Walkman vem com um cabo USB.

