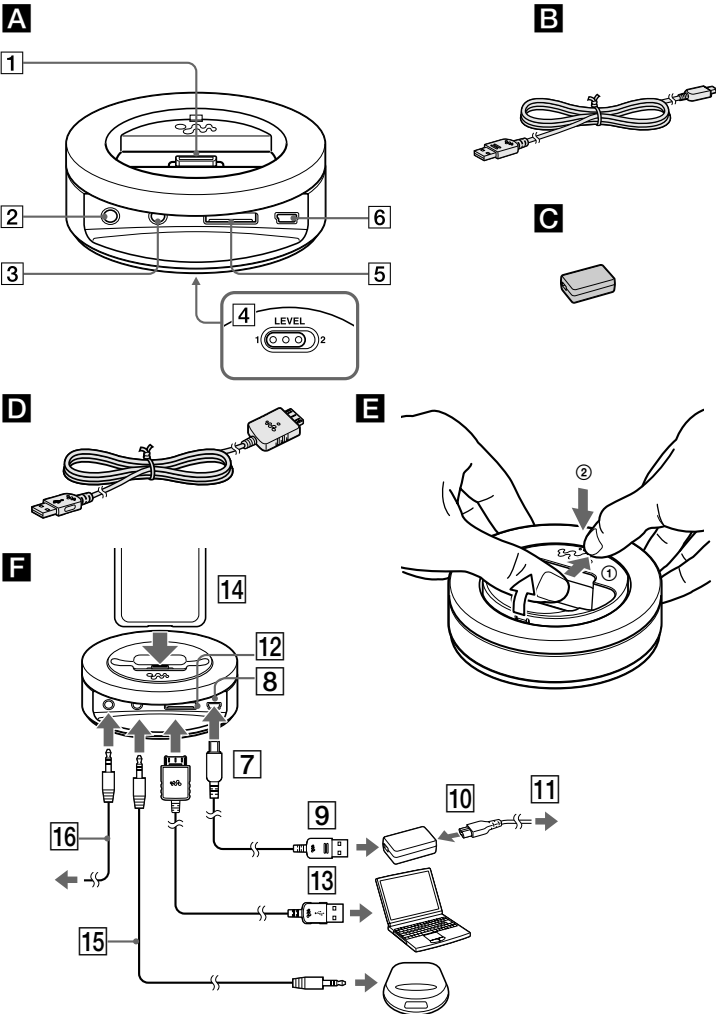




Käyttöohjeet / Bruksanvisning /
Návod k obsluze

BCR-NWU5



Suomi

VAROITUS

Suojaa laite sateelta ja kosteudelta tulipalo- ja sähköiskuvaaran estämiseksi.

Älä sijoita laitetta suljettuun tilaan, kuten umpinaiseen kirjahyllyyn tai kaappiin.

Tulipalo- tai sähköiskuvaaran pienentämiseksi älä laita nesteellä täytettyjä esineitä (esim. maljakko) laitteen päälle.

Yhdistä AC-virtasovitin helposti käytettävään AC-pistorasiaan. Jos huomaat AC-virtasovittimessa jotain outoa, irrota se heti pistorasiasta.

Käytöstä poistetun sähkö- ja elektroniikkalaitteen hävitys (Euroopan Unioni ja muiden Euroopan maiden keräysjärjestelmät)

Symboli, joka on merkitty Tuotteeseen tai sen pakkaukseen, osoittaa, että tätä tuotetta ei saa käsitellä talousjätteenä. Tuote on sen sijaan luovutettava sopivaan sähkö- ja elektroniikkalaitteiden kierrätyksestä huolehtivaan keräyspisteeseen. Tämän tuotteen asianmukaisen hävittämisen varmistamisella autetaan estämään sen mahdolliset ympäristöön ja terveyteen kohdistuvat haittavaikutukset, joita voi aiheutua muussa tapauksessa tämän tuotteen epäasianmukaisesta jätekäsittelystä. Materiaalien kierrätys säästää luonnonvaroja.

Tarkempia tietoja tämän tuotteen kierrättämisestä saat paikallisilta ympäristöviranomaisilta.

Ilmoitus EU:n direktiivejä soveltavissa maissa asuville asiakkaille
Tämän tuotteen valmistaja on Sony Corporation, 1-7-1 Konan, Minato-ku, Tokio, Japani. Valtuutettu edustaja (EMC ja tuoteturvallisuus) on Sony Deutschland GmbH, Hedelfinger Strasse 61, 70327 Stuttgart, Saksa. Huolto- ja takuuasioissa pyydämme ottamaan yhteyttä erillisessä huolto- tai takuusiakirjassa annettuihin osoitteisiin.

Asennusta koskeva huomautus

Jos laitetta käytetään paikassa, jossa on staattista sähköä tai sähköhäiriöitä, raitojen siirtotiedot saattavat vioittua.

Käyttöä koskevat huomautukset

- Älä alista yksikköä:
 - äärimmäiselle kuumuudelle tai kylmyydelle
 - pölylle, lialle tai hiekalle
 - kosteudelle
 - tärinälle
 - vahvoille magneettikentille
 - mekaanisille iskuille
 - suoralle auringonvalolle (pitkäksi aikaa)
- Älä aseta yksikköä epävakaaile pinnalle, sillä se voi pudota ja aiheuttaa loukkaantumisen tai vaurioita.
- Älä pudota yksikköä.
- Irrota verkkosovitin pistorasiasta, jos yksikkö on kauan käyttämättömänä. Irrota virtajohto vetämällä pistokkeesta. Älä koskaan vedä johdosta.
- Varmista, että metalliesineet eivät pääse koskettamaan yksikön metalliosia, sillä tällöin yksikkö voi vaurioitua oikosulun takia.
- Älä käytä yksikköä, jos sen johto on vaurioitunut tai jos yksikkö on pudonnut tai vaurioitunut.
- Pidä aina metalliset kontaktipinnat puhtaina.
- Älä pura tai muokkaa yksikköä.
- Kun yksikkö on käytössä, se lämpiää. Se on normaalia.
- Pidä yksikkö kaukana TV- ja AM-vastaanottimista, sillä yksikkö voi häiritä signaalia.

Puhdistaminen

Puhdista yksikkö pehmeällä kuivalla liinalla tai mietoon pesuaineliuokseen kevyesti kostutetulla pehmeällä liinalla. Älä käytä tinneriä, bensiiniä, alkoholia tai muita luottimia, sillä ne voivat vahingoittaa pintaa.

Valmistelu

Mukana toimitettujen varusteiden tarkistaminen

- Telakointiasema (1) **(A)**
- DC-latausjohto (1) **(B)**
- AC-sovitin **(C)**
- AC-virtajohto

Muiden osien tarkistaminen

- Walkman

Saat tietoja telakointiasemaa tukevista Walkman-yksiköistä osoitteesta Yhdysvallat: http://www.sony.com/walkmansupport/ Kanada: http://www.sony.ca/ElectronicsSupport/ Euroopassa: http://support.sony-europe.com/DNA Latinalaisessa Amerikassa: http://www.sony-latin.com/index.crp Kiina: http://service.sony.com.cn/KB/ Korea: http://scs.sony.co.kr/walkman/ Muu Aasian Tyynenmeren alue: http://www.sony-asia.com/support/

- Walkmaniin liittäminen *
- USB-kaapeli * **(D)**

* USB-kaapeli tarvitaan, jotta telakointiasema voidaan yhdistää tietokoneeseen. USB-kaapeli toimitetaan Walkman-laitteen mukana.

Liitännän asentaminen

Kun käytät telakointiasemaa, kytke Walkman-laitteen mukana toimitettu liitäntä. Asenna liitäntä kytkemällä ensin kaksi läppää logon lähellä oleviin reikiin telakointiasemassa. Paina sitten vastakkainen puoli telakointiasemaan. Irrota liitäntä painamalla voimakkaasti liitännän koveraa puolta kohti telakointiasema ① takaosaa. Paina sitten voimakkaasti kohdan ② yläpuolella olevaa merkillä (○○○) kuvattua aluetta. **(E)**

Huomautus

Liitännän muoto voi vaihdella Walkman-mallin mukaan.

Osat ja toiminnot

Katso kuva **A**.

- WM-PORT*-liitin Walkman-laitteelle: Walkman-laitteen kytkeminen telakointiasemaan.
- AUDIO OUT -liitäntä: Syöttää linjatason signaalin laitteeseen (esim. aktiivikaiutin) lisävarusteena ostettavan äänikaapelin kautta.
- AUDIO IN -liitäntä: Hyväksyy linjatason signaalin musiikkilaitteesta (esim. CD-soitin) lisävarusteena ostettavan äänikaapelin kautta.
- LEVEL-kytkin: Asettaa äänitystason. LEVEL[1](äänittäminen normaalilla äänenvoimakkuudella): Äänittää esimerkiksi kannettavan musiikkisoittimen linjalähtöliitännästä tai kuulokeliitännästä. LEVEL[2](äänittäminen matalalla äänenvoimakkuudella): Äänittää suuren äänenpainetason omaavan laitteen linjalähtöliitännästä, esim. kotiteatterilaitteisto. (Liittimen LEVEL[1] käyttäminen voi tässä tapauksessa johtaa äänisignaalin vääristymiseen.)
- WM-PORT-liitin tietokoneeseen: Yhdistä telakointiasema tietokoneeseen USB-kaapelilla (toimitetaan Walkman-laitteen mukana).

Huomautus

Jos halutaan kytkeä joku toinen laite, katso lisätietoja laitteen mukana toimitetusta käyttöohjeesta.

- DC IN -liitäntä: Lataa Walkman-laite yhdistämällä telakointiasema AC-sovittimeen (toimitetaan mukana) DC-latausjohdolla.

* WM-PORT-liitin on tarkoitettu erilaisten lisävarusteiden liittämiseen Walkman-laitteeseen.

Walkman-laitteen lataaminen

Katso kuva **A**.

1 Yhdistä DC-latausjohdon (toimitetaan mukana) pieni liitin **(7)** telakointiaseman DC IN -liitäntään **(8)**.

2 Yhdistä DC-latausjohdon iso liitin **(9)** AC-sovittimeen (toimitetaan mukana).

3 Yhdistä AC-virtajohto (toimitetaan mukana) AC-sovittimeen **(10)**.

4 Yhdistä AC-virtajohto pistorasiaan **(11)**.

5 Liitä Walkman-laite telakointiaseman yläosassa olevaan WM-PORT-liittimeen **(14)**.

Lataaminen aloitetaan. Latausaika vaihtelee Walkman-laitteen mallin mukaan. Katso lisätietoja Walkman-laitteen käyttöohjeesta.

Huomautuksia

- Aseta Walkman-laite kunnolla telakointiasemaan.
- Älä kytke mitään telakointiaseman AUDIO OUT -liitäntään, jos kuuntelet musiikkia Walkman-laitteen kuulokkeilla latauksen aikana. Muutoin ääntä ei toisteta Walkman-laitteen kuulokeliitännästä.

Liittäminen tietokoneeseen

Katso kuva **A**.

1 Yhdistä USB-kaapelin WM-PORT (toimitetaan Walkman-laitteen mukana) telakointiaseman takana olevaan WM-PORT-liittimeen **(12)**.

2 Kytke USB-kaapeli toinen pää tietokoneeseen **(13)**.

3 Kytke Walkman-laite telakointiasemaan **(14)**.

Huomautuksia

- Aseta Walkman-laite kunnolla telakointiasemaan.
- Jos telakointiasema on kytketty pistorasiaan, Walkman-laite ladataan.
- Vaikka telakointiasemaa ei olisi kytketty pistorasiaan, Walkman-laitetta voidaan ladata USB-kaapelin kautta. Jos telakointiasema on kytketty kannettavaan tietokoneeseen, jota ei ole kytketty pistorasiaan, Walkman-laite käyttää lataamiseen kannettavan tietokoneen akkua.
- Tietokone ei tunnista Walkman-laitetta, jos telakointiasema on kytketty tietokoneeseen DC-latausjohdolla.
- Jos Walkman-laite irrotetaan telakointiasemasta, kun tietoa siirretään tietokoneelta, aseta Walkman uudelleen telakointiasemaan ja siirrä tiedot uudelleen.
- Älä irrota USB-kaapelia, DC-latausjohtoa tai AC-virtajohtoa, kun tietoa siirretään tietokoneelta. Tietojen siirto voi keskeytyä. Jos näin käy, irrota Walkman-laite telakointiasemasta ja siirrä tiedot, kun olet asettanut Walkman-laitteen uudelleen telakointiasemaan.

Walkman-laitteeseen äänittäminen

Katso kuva **A**.

Kytkemällä musiikkisoitin (esim. CD-soitin) telakointiaseman AUDIO IN -liitäntään lisävarusteena hankittavalla äänikaapelilla **(15)** voit äänittää telakointiasemassa olevaan Walkman-laitteeseen*.

* Vain mallit, joissa on WM-PORT-liitin ja äänitystoiminnot

1 Kytke musiikkisoitin telakointiaseman AUDIO IN -liittimeen sopivalla äänikaapelilla (hankittava erikseen).

2 Kytke Walkman-laite telakointiasemaan.

Äänitystoiminto vaihtelee Walkman-laitteen mallin mukaan. Katso lisätietoja Walkman-laitteen käyttöohjeesta.

☞ Vihje

Äänitasoja voi vaihtaa äänityksen aikana LEVEL-kytkimen avulla. Katso lisätietoja otsikon Osat ja toiminnot alta kohdasta LEVEL-kytkin.

Huomautuksia

- Jos äänikaapeli on kytketty AUDIO OUT -liitäntään, tallennuksen aikainen ääni toistetaan äänentoistolaitteesta, esim. aktiivikaiuttimesta. Jos AUDIO OUT -liitäntään ei ole kytketty mitään, tallennuksen aikainen ääni toistetaan Walkman-laitteen kuulokeliitännästä.
- Euroopassa asuvat asiakkaat: Jos äänitit NW-S700F / S600 -sarjojen Walkman-malliin ja seuraat ääntä telakointiaseman avulla tallennuksen aikana Walkman-laitteen kuulokeliitännän kautta, irrota etukäteen DC-latausjohto telakointiaseman DC IN -liitännästä.

Kytkeminen laitteeseen (esim. kaiutin)

Katso kuva **A**.

Lisävarusteena hankittavalla äänikaapelilla **(16)** voit kytkeä telakointiaseman laitteeseen, joka toistaa äänen (esim. aktiivikaiutin). Muista sammuttaa laitteet ennen niiden liittämistä.

1 Kytke laite telakointiaseman AUDIO OUT -liittimeen sopivalla äänikaapelilla (hankittava erikseen).

2 Kytke Walkman-laite telakointiasemaan.

3 Aloita toisto Walkman-laitteella.

Huomautuksia

- Kytke äänikaapeli ennen toiston tai tallennuksen aloittamista Walkman-laitteella. Jos kytket kaapelin toiston aloittamisen jälkeen, ääntä ei välttämättä toisteta AUDIO OUT -liitännästä. Jos näin käy, irrota Walkman-laite telakointiasemasta ja aloita toisto, kun olet asettanut Walkman-laitteen uudelleen telakointiasemaan.
- Kun telakointiasema on kytketty tietokoneeseen, ääntä ei ehkä toisteta telakointiaseman AUDIO OUT -liitännästä. Jos näin käy, irrota USB-kaapeli tietokoneesta.

- Tietokoneen ääntä ei toisteta telakointiaseman AUDIO OUT -liitännästä.
- Kun telakointiasema on kytketty äänentoistolaitteeseen, ääntä ei toisteta Walkman-laitteen kuulokeliitännästä.
- Jos tallennetun äänen toistotaso on Walkman-laitteessa toistettaessa liian kova, äänentoistolaatu Walkman-laitteesta telakointiaseman kautta laitteeseen (esim. aktiivikaiutin) ei välttämättä vastaa käyttäjän määrittämiä asetuksia, kuten Taajuuskorjain jne.
- Jos käytät Walkman-laitetta sisäänrakennetun FM-virittimen kanssa, et ehkä kuule FM-lähetystä tai vastaanotto on huomattavasti tavallista heikompi.

Tekniset tiedot

Liitännät	WM-PORT-liitin (22 pinniä) (Walkman-laitteelle) WM-PORT-liitin (22 pinniä) (tietokoneeseen) AUDIO OUT (Stereo mini, 10 kΩ) AUDIO IN (Stereo mini), DC IN 5 V
Kytkinasetukset AC-sovitin	LEVEL 1/2 DC 5 V

”WALKMAN” ja ”WALKMAN”-logo ovat Sony Corporationin rekisteröimiä tavaramerkkejä.

Norsk

ADVARSEL!

For å unngå fare for brann eller elektrisk støt må du ikke utsette utstyret for regn eller fuktighet.

Utstyret må ikke installeres i et avlukket område, for eksempel i en bokhylle eller lukket kabinett.
--

For å minske faren for brann eller elektrisk støt må du ikke plassere gjenstander med væske, for eksempel vaser, på apparatet.

Koble vekselstrømadapteren til et lett tilgjengelig vekselstrømttak. Hvis du finner en feil på vekselstrømadapteren, må du umiddelbart koble den fra vekselstrømtakket.

Avhenting av gamle elektriske og elektroniske apparater (gjelder i den Europeiske Unionen og andre europeiske land med separat innsamlingssystem)

Dette symbolet på produktet eller innpakningen indikerer at dette produktet ikke må håndteres som husholdningsavfall. I stedet skal det leveres inn til spesielt innsamlingspunkt for gjenvinning av det elektriske og elektroniske utstyret. Ved å sørge for at dette produktet avhentes på korrekt måte, vil du hjelpe til med å forhindre potensielle negative påvirkninger på miljøet og helse, som ellers kan være resultatet av feilaktig avfallshåndtering av dette produktet. Gjenvinning av disse materialene vil hjelpe til med å ta vare på våre naturressuser. For mer informasjon om gjenvinning av dette produktet, kan du kontakte locale myndigheter.

Merknad for kunder i land der EU-direktivene gjelder
Produsenten av dette produktet er Sony Corporation, 1-7-1 Konan, Minato-ku, Tokyo, Japan. Autorisert representant for EMC og produktsikkerhet er Sony Deutschland GmbH, Hedelfinger Strasse 61, 70327 Stuttgart, Tyskland. For saker som gjelder service eller garanti, kan du se adressene som finnes i den separate service og garantidokumentasjonen.

Merknad om installasjon

Hvis du bruker denne enheten på et sted som er utsatt for statisk eller elektromagnetisk energi, kan de overførte dataene for et spor bli korrumpert. Dette kan medføre at disse ikke blir godkjent for overføring til datamaskinen.

Merknader om bruk

- Enheten må ikke utsettes for:
 - Ekstrem varme eller kulde
 - Støv, skitt eller sand
 - Høy luftfuktighet
 - Vibrasjoner
 - Sterke magnetfelt
 - Mekanisk sjokk
 - Direkte sollys (over lengre tid)
- Ikke plasser enheten på en ustabil overflate slik at den kan falle ned og føre til personskade eller ødeleggelse.
- Ikke mist enheten ned.
- Hvis du ikke skal bruke denne enheten på lang tid, plugger du ut vekselstrømadapteren fra vekselstrømttaket. Hold i pluggen, ikke ledningen, når du kobler fra.
- Forsikre deg om at det ikke kommer noe metallisk i kontakt med metalldelene på denne enheten. Dette kan føre til kortslutning og skade på enheten.
- Ikke bruk enheten hvis den har en ødelagt ledning eller er mistet ned eller skadet.
- Sørg for at metallkontaktene alltid er rene.
- Ikke ta fra hverandre eller modifier enheten.
- Enheten blir varm under bruk. Dette er normalt.
- Hold enheten borte fra TV- eller AM-mottakere, da disse kan forstyrre mottaket.

Rengjøring

Rengjør enheten med en myk, tørr klut, eller en klut som er lett fuktet med en mild såpeoppløsning. Du må aldri bruke løsemidler, for eksempel bensin eller alkohol, som kan skade enheten.

Klargjøring

Kontrollere det inkluderte tilbehøret

- Holder (1) **(A)**
- DC-kabel for lading (1) **(B)**
- Vekselstrømadapter **(C)**
- Vekselstrømkabel

