

SONY®

3-300-626-11(2)

S-AIR Adapter

Operating Instructions / Mode d'emploi / Manual de instrucciones

EZW-T100

S-AIR
DIGITAL WIRELESS



* 3 3 0 0 6 2 6 1 1 * (2)

©2008 Sony Corporation Printed in China

English

WARNING

In door use only.

For the customers in the U.S.A

The following FCC statement applies only to the version of this model manufactured for sale in the USA. Other versions may not comply with FCC technical regulations.

WARNING

This equipment has been tested and found to comply with the limits for a Class B digital device, pursuant to Part 15 of the FCC Rules. These limits are designed to provide reasonable protection against harmful interference in a residential installation. This equipment generates, uses, and can radiate radio frequency energy and, if not installed and used in accordance with the instructions, may cause harmful interference to radio communications. However, there is no guarantee that interference will not occur in a particular installation. If this equipment does cause harmful interference to radio or television reception, which can be determined by turning the equipment off and on, the user is encouraged to try to correct the interference by one or more of the following measures:

- Reorient or relocate the receiving antenna.
- Increase the separation between the equipment and receiver.
- Connect the equipment into an outlet on a circuit different from that to which the receiver is connected.
- Consult the dealer or an experienced radio/TV technician for help.

CAUTION

THIS CLASS B DIGITAL DEVICE COMPLIES WITH PART 15 OF THE FCC RULES OPERATION IS SUBJECT TO THE FOLLOWING TWO CONDITIONS:

- (1)THIS DEVICE MAY NOT CAUSE HARMFUL INTERFERENCE, AND
- (2)THIS DEVICE MUST ACCEPT ANY INTERFERENCE RECEIVED, INCLUDING INTERFERENCE THAT MAY CAUSE UNDESIRE OPERATION.

You are cautioned that any changes or modifications not expressly approved in this manual could void your authority to operate this equipment.

This transmitter must not be co-located or operated in conjunction with any other antenna or transmitter.

This equipment complies with FCC radiation exposure limits set forth for uncontrolled equipment and meets the FCC radio frequency (RF) Exposure Guidelines in Supplement C to OET65. This equipment should be installed and operated with at least 20 cm and more between the radiator and person's body (excluding extremities: hands, wrists, feet and ankles).

For the customers in Canada

This Class B digital apparatus complies with Canadian ICES-003.

This device complies with RSS-Gen of IC Rules.

Operation is subject to the following two conditions:

- (1) this device may not cause interference, and
- (2) this device must accept any interference, including interference that may cause undesired operation of this device.

This equipment complies with IC radiation exposure limits set forth for uncontrolled equipment and meets RSS-102 of the IC radio frequency (RF) Exposure rules. This equipment should be installed and operated with at least 20 cm and more between the radiator and person's body (excluding extremities: hands, wrists, feet and ankles).

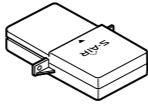
About this Operating Instructions

EZW-T100 is a wireless transmitter for Sony S-AIR products, bearing the S-AIR READY logo, or that have an "EZW-T100" slot. You cannot use the EZW-T100 by itself.

In this Operating Instructions, the unit used with this wireless transmitter is called "S-AIR main unit".

Unpacking

- Wireless transmitter (EZW-T100) (1)



- Operating Instructions (1)

Inserting wireless adapters

Before installing, make sure to remove the AC power cords (mains lead) of all S-AIR products from wall outlets (mains).

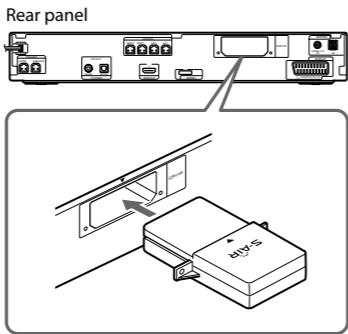
Insert the wireless transmitter in the slot on the S-AIR main unit.

For details, refer to the operating instructions of the S-AIR main unit.

The illustration of the rear panel of an S-AIR main unit is an example. Not all S-AIR main units look exactly the same.

Note

- Insert the wireless transmitter with the S-AIR logo facing up. Also, make sure the ▼ marks on the wireless transmitter and the slot on the S-AIR main unit are aligned when inserting.
- Do not touch the terminals of the wireless transmitter.



Precautions

Refer also to the Operating Instructions of the Sony S-AIR main unit.

On placement

- Do not place the wireless transmitter in locations that are hot and subject to direct sunlight, dusty, very humid, or extremely cold.
- Allow adequate air circulation to prevent internal heat buildup.
- Do not install the wireless transmitter near heat sources such as radiators or air ducts, or in a place subject to direct sunlight, excessive dust, mechanical vibration or shock.
- Keep the wireless transmitter away from equipment with strong magnets, such as microwave ovens, or large loudspeakers.
- Do not place heavy objects on the wireless transmitter.
- If you use more than one set of S-AIR products, position them away from each other to avoid cross talk.
- Install this wireless transmitter and S-AIR products at least 50 cm away from people.
- To prevent fire or shock hazard, do not place objects filled with liquids, such as vases, on the apparatus.

On cleaning

Clean the wireless transmitter only with a soft dry cloth. Do not use any type of abrasive pad, scouring powder or solvent such as alcohol or benzene.

Troubleshooting

If you experience any difficulties, refer to the Operating Instructions of the Sony S-AIR main unit.

Specifications

Communication System	S-AIR Specification version 1.0
Output	12.0 mW
Frequency band	2.4000 GHz - 2.4835 GHz
Modulation method	DSSS
Power requirements	DC 4 V, 550 mA DC 5 V, 15 mA
Dimensions (approx.)	52 mm × 24 mm × 95 mm (2 1/8 in × 31/32 in × 3 3/4 in) (max 77 mm × 24 mm × 95 mm) (3 1/8 in × 31/32 in × 3 3/4 in) (w/h/d)
Mass (approx.)	61 g (3 oz)

Design and specifications are subject to change without notice.

"S-AIR" and its logo are trademarks of Sony Corporation.

Français

AVERTISSEMENT

Utilisation à l'intérieur uniquement.

Pour les clients au Canada

Cet appareil numérique de la classe B est conforme à la norme NMB-003 du Canada.

Cet appareil est conforme au RSS-Gen des règlements IC.

Le fonctionnement est soumis aux deux conditions suivantes :

- (1) Cet appareil ne peut pas provoquer d'interférences nuisibles et
- (2) cet appareil doit accepter toute interférence susceptible de provoquer un fonctionnement non souhaité.

Cet équipement est conforme aux limites d'exposition aux rayonnements d'IC définies pour les appareils non commandés et est conforme à la RSS-102 des Règles d'exposition aux hautes fréquences d'IC. Cet équipement doit être situé et utilisé à 20 cm minimum d'un radiateur et de toute personne (à l'exception des extrémités : mains, poignets, pieds et chevilles).

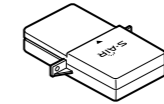
A propos de ce Mode d'emploi

L'EZW-T100 est un émetteur sans fil destiné aux produits S-AIR Sony (portant le logo S-AIR READY) ou équipés d'un logement « EZW-T100 ». Vous ne pouvez pas utiliser l'EZW-T100 seul.

Dans le présent mode d'emploi, l'appareil utilisé avec cet émetteur sans fil est appelé « unité principale S-AIR ».

Déballage

- Emetteur sans fil (EZW-T100) (1)



- Mode d'emploi (1)

Insertion des adaptateurs sans fil

Avant de procéder à l'installation, assurez-vous d'avoir débranché des prises murales les cordons d'alimentation de tous les produits S-AIR.

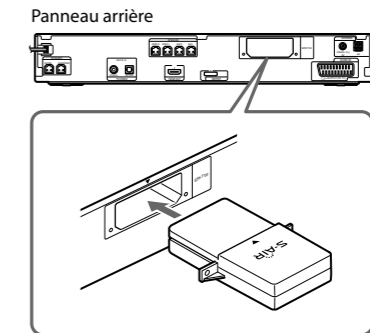
Insérez l'émetteur sans fil dans l'emplacement de l'unité principale S-AIR.

Pour plus d'informations, reportez-vous au mode d'emploi de l'unité principale S-AIR.

Le panneau arrière de l'unité principale S-AIR est illustré à titre d'exemple. Toutes les unités principales S-AIR ne se ressemblent pas exactement.

Remarque

- Insérez l'émetteur sans fil en dirigeant le logo S-AIR vers le haut. Au moment de l'insertion, vérifiez aussi si les repères ▼ de l'émetteur sans fil sont bien alignés sur l'emplacement de l'unité principale S-AIR.
- Ne touchez pas les bornes de l'émetteur sans fil.



Précautions

Reportez-vous également au mode d'emploi de l'unité principale S-AIR Sony.

Installation

- N'installez pas l'émetteur sans fil à un emplacement chaud, exposé aux rayons directs du soleil, poussiéreux, très humide ou extrêmement froid.
- Prévoyez une circulation d'air suffisante de manière à éviter toute surchauffe interne.
- N'installez pas l'émetteur sans fil à proximité de fuentes de chaleur telles que des radiateurs ou des conduites d'air chaud ou à des endroits expósés à la lumière directe du soleil, à une poussière excessive, à des vibratíons mecániques ou à des chocs.
- Gardez l'émetteur sans fil à l'écart de tout équipement contenant des aimants potentes, par exemple des fours à micro-ondas ou de potentes haut-parleurs.
- Ne posez pas d'objets lourds sur l'émetteur sans fil.
- Si vous utilisez plusieurs productos S-AIR, éloignez-les les uns des autres afin d'éviter toute diaphonie.
- Installez cet émetteur sans fil et les productos S-AIR à plus de 50 cm des personas.
- Pour prévenir tout risque d'incendie ou d'électrocución, ne placez pas d'objets remplis de líquidos, comme des vases, sur l'appareil.

Entretien

Nettoyez l'émetteur sans fil avec un chiffon doux et sec únicamente. N'utilisez pas de tampons abrasifs, de poudre à récurer ou de solvant tel que l'alcool ou le benzène.

Dépannage

Si vous rencontrez des difficultés, reportez-vous au mode d'emploi de l'unité principal S-AIR Sony.

Spécifications

Système de communication	S-AIR Specification version 1.0
Puissance	12,0 mW
Gamme de fréquences	2,4000 GHz - 2,4835 GHz
Méthode de modulation	DSSS
Puissance de raccordement	4 V CC, 550 mA <p>5 V CC, 15 mA</p>
Dimensions (approx.)	52 mm × 24 mm × 95 mm <p>(2 1⁄8 po. × 31⁄32 po. × 3 3⁄4 po.)</p> <p>(max 77 mm × 24 mm × 95 mm)</p> <p>(3 1⁄8 po. × 31⁄32 po. × 3 3⁄4 po.) (l/h/p)</p>
Poids (approx.)	61 g (3 on.)

La conception et les spécifications sont sujettes à modification sans préavis.

« S-AIR » et son logo sont des marques de Sony Corporation.

Español

ADVERTENCIA

Solo para uso en interiores.

Para los clientes en EE. UU.

La siguiente declaración de la FCC sólo es aplicable a la versión de este modelo fabricada para su venta en los EE.UU. Es posible que las otras versiones no cumplan con la normativa técnica de la FCC.

ADVERTENCIA

Este equipo se ha probado y se ha determinado que cumple con las restricciones de los aparatos digitales de Clase B, de acuerdo con la sección 15 del reglamento de la FCC. Estas restricciones se han diseñado para proporcionar protección suficiente contra interferencias perjudiciales en instalaciones domésticas. Este equipo genera, utiliza y puede irradiar energía de radiofrecuencia y, si no se instala y utiliza siguiendo las instrucciones, puede provocar interferencias perjudiciales en las radiocomunicaciones. Sin embargo, no se garantiza que no se produzcan interferencias en una instalación determinada. Si el equipo produce interferencias en la recepción de radio y televisión, lo que se puede determinar conectando y desconectando el equipo, el usuario debe intentar corregirlas mediante uno o varios de los siguientes procedimientos:

- Reorientar o reubicar la antena receptora.
- Aumentar la separación entre el equipo y el receptor.
- Conectar el equipo a una toma o a un circuito distinto al que está conectado el receptor.
- Ponerse en contacto con el distribuidor o con un técnico con experiencia en radio y televisión para obtener asistencia.

PRECAUCIÓN

ESTE DISPOSITIVO DIGITAL DE CLASE B CUMPLE CON LA SECCIÓN 15 DEL REGLAMENTO DE LA FCC Y SU FUNCIONAMIENTO ESTÁ SUJETO A LAS DOS CONDICIONES SIGUIENTES:
(1) ESTE DISPOSITIVO NO DEBE CAUSAR INTERFERENCIAS PERJUDICIALES Y
(2) ESTE DISPOSITIVO DEBE ACEPTAR CUALQUIER INTERFERENCIA QUE RECIBA, INCLUIDAS LAS INTERFERENCIAS QUE PUEDAN CAUSAR UN FUNCIONAMIENTO NO DESEADO.

Todo cambio o modificación que no esté aprobado expresamente en este manual podría anular la autorización del usuario para utilizar este equipo.

Este transmisor no debe colocarse ni funcionar junto con otros transmisores o antenas.

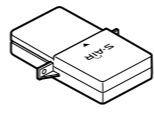
Este equipo cumple con los límites de exposición a la radiación que la FCC establece para equipos no controlados y cumple con las directrices de exposición a radiofrecuencias (RF) que establece la FCC en el suplemento C de OET65. Este equipo debe instalarse y utilizarse con una distancia mínima de 20 cm entre el radiador y el usuario (excluyendo las extremidades: manos, muñecas, pies y tobillos).

Acerca de este Manual de instrucciones

El modelo EZW-T100 es un transmisor inalámbrico envolvente para productos Sony S-AIR. Este transmisor es para modelos que presenten el logotipo S-AIR READY o que tengan una ranura “EZW-T100”. El modelo EZW-T100 no se puede usar por sí solo. En este manual de instrucciones, la unidad que se usará con este transmisor inalámbrico se denomina “unidad principal S-AIR”.

Desembalaje

- Transmisor inalámbrico (EZW-T100) (1)



- Manual de instrucciones (1)

Inserción de los adaptadores inalámbricos

Antes de la instalación, asegúrese de desconectar los cables de alimentación de todos los productos S-AIR de las tomas de la pared.

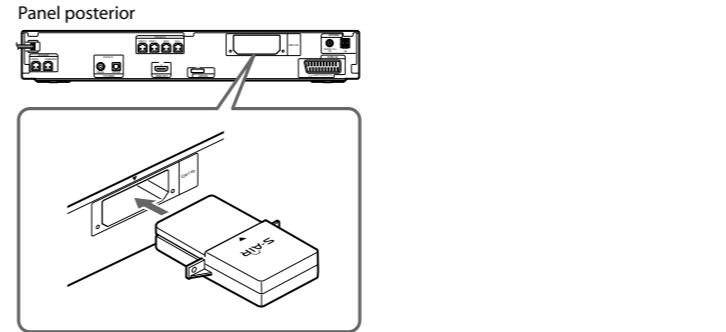
Inserte el transmisor inalámbrico en la ranura de la unidad principal S-AIR.

Para obtener más información, consulte el manual de instrucciones de la unidad principal S-AIR.

La ilustración del panel posterior de una unidad principal S-AIR es un ejemplo. No todas las unidades principales S-AIR son iguales.

Nota

- Inserte el transmisor inalámbrico con el logotipo de S-AIR hacia arriba. Asimismo, asegúrese de que la marcas ▼ del transmisor inalámbrico y la ranura de la unidad principal S-AIR estén alineadas durante la inserción.
- No toque los terminales del transmisor inalámbrico.



Precauciones

Utilice también el manual de instrucciones de la unidad principal S-AIR.

Ubicación

- No coloque el transmisor inalámbrico en lugares cálidos y expuestos a la luz solar directa, con mucho polvo, muy húmedos o extremadamente fríos.
- Compruebe que existe una circulación adecuada de aire para evitar el recalentamiento interno de la unidad.
- No instale el transmisor inalámbrico cerca de fuentes de calor, como radiadores o conductos de aire caliente, ni en lugares expuestos a la luz solar directa, polvo excesivo, vibraciones mecánicas o golpes.
- Mantenga el transmisor inalámbrico alejado de equipos provistos de imanes potentes, como hornos microondas o altavoces de gran tamaño.
- No coloque objetos pesados sobre el transmisor inalámbrico.
- Si utiliza más de un sistema de productos S-AIR, colóquelos separados entre sí para evitar interferencias.
- Instale este transmisor inalámbrico y los productos S-AIR a una distancia mínima de 50 cm de las personas.
- Para evitar el riesgo de incendio o electrocución, no coloque sobre el aparato objetos que contengan líquidos como, por ejemplo, un jarrón.

Limpieza

Limpie el transmisor inalámbrico solamente con un paño suave y seco. No utilice estropajos abrasivos, detergente en polvo ni disolventes, como alcohol o benceno.

Solución de problemas

Si encuentra alguna de las siguientes dificultades mientras utiliza el sistema, consulte el manual de instrucciones de la unidad principal S-AIR.

Especificaciones

Sistema de comunicación	S-AIR Especificación versión 1.0
Salida	12,0 mW
Banda de frecuencia	2,4000 GHz - 2,4835 GHz
Método de modulación	DSSS
Requisitos de alimentación	4 V de cc, 550 mA <p>5 V de cc, 15 mA</p>
Dimensiones (aprox.)	52 mm × 24 mm × 95 mm <p>(2 1⁄8 in × 31⁄32 in × 3 3⁄4 in)</p> <p>(máx. 77 mm × 24 mm × 95 mm)</p> <p>(3 1⁄8 in × 31⁄32 in × 3 3⁄4 in) (an/al/prf)</p>
Peso (aprox.)	61 g (3 oz)

El diseño y las especificaciones están sujetos a cambios sin previo aviso.

“S-AIR” y su logotipo son marcas comerciales de Sony Corporation.