

# Compact Disc Changer System

## Operating Instructions

## Mode d'emploi

### Owner's Record

The model and serial numbers are located at the rear of the CD changer.  
Record the serial number in the space provided below.  
Refer to these numbers whenever you call upon your Sony dealer regarding this product.

Model No. CDX-52RF Serial No. \_\_\_\_\_

For installation and connections, see the supplied installation/connections manual.

En ce qui concerne l'installation et les connexions, consulter le manuel d'installation/connexions fourni.



## CDX-52RF

Sony Corporation © 1995 Printed in Hong Kong

### WARNING

This equipment has been tested and found to comply with the limits for a Class B digital device, pursuant to Part 15 of the FCC Rules. These limits are designed to provide reasonable protection against harmful interference in a residential installation. This equipment generates, uses, and can radiate radio frequency energy and, if not installed and used in accordance with the instructions, may cause harmful interference to radio communications. However, there is no guarantee that interference will not occur in a particular installation. If this equipment does cause harmful interference to radio or television reception, which can be determined by turning the equipment off and on, the user is encouraged to try to correct the interference by one or more of the following measures:

- Reorient or relocate the receiving antenna.
- Increase the separation between the equipment and receiver.
- Connect the equipment into an outlet on a circuit different from that to which the receiver is connected.
- Consult the dealer or an experienced radio/TV technician for help.

You are cautioned that any changes or modifications not expressly approved in this manual could void your authority to operate this equipment.

### CAUTION

The use of optical instruments with this product will increase eye hazard.

## Features

The CDX-52RF is a compact disc changer system comprised of the remote commander, the hideaway (modulator) unit and the CD changer. The hideaway unit modulates the audio signal from the CD changer into the RF (Radio Frequency) signal so that it can be received by the existing FM tuner of your car audio. Therefore you will be able to enjoy CD play with your car audio even if it has no input terminals for a compact disc player.

- Compact and space saving CD changer for vertical, horizontal, suspended or inclined installation in your car.
- Supplied wireless remote enables you to control the CD changer installed in the trunk room of your car.
- **Repeat play function** for playing a track or a disc repeatedly.
- **Shuffle play function** for playing tracks of one disc or of all discs in random order.
- Supplied wireless remote (RM-X58) which can be operated just like the wired remote (RM-X57).

## Precautions

- This system cannot be used with a car audio without FM tuner.
- Before operating the unit for the first time or after replacing the car battery, press the reset button on the hideaway unit with a ball-point pen etc.
- If your car was parked in direct sunlight resulting in a considerable rise in temperature inside the car, allow the system to cool off before operating it.
- If no power is being supplied to the system, check the connections first. If everything is in order, check the fuse.
- Avoid installing the CD changer, wireless remote, and wired remote in places:
  - subject to temperatures exceeding 55°C (131°F).
  - subject to direct sunlight.
  - near heat sources (such as heaters).
  - exposed to rain or moisture.
  - exposed to excessive dust or dirt.
  - subject to excessive vibration.

## Notes on compact discs

A dirty or defective disc may cause sound drop-outs during playback. To enjoy optimum sound, handle the disc as follows.

Handle the disc by its edge, and do not touch the unlabeled surface.

**This way**



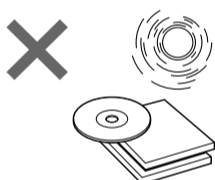
Do not stick paper or tape on the labeled surface.

**Not this way**



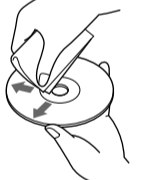
Do not expose the discs to direct sunlight or heat sources such as hot air-ducts, or leave it in a car parked in direct sunlight where there can be a considerable rise in the temperature inside the car.

**Not this way**



Before playing, clean the discs with an optional cleaning cloth. Wipe each disc in the direction of the arrows.

**This way**



### Moisture condensation

On a rainy day or in a very damp area, moisture may condense on the lenses inside the unit. And the unit will not operate properly. In this case, **remove the disc and wait for about an hour until the moisture has evaporated.**

If you have any questions or problems concerning your system that are not covered in this manual, please consult your nearest Sony dealer.

## Notes on the disc magazine

- Do not leave the disc magazine in locations with high temperatures and high humidity, such as on a car dashboard or in the rear window where the disc magazine will be subjected to direct sunlight.
- Do not insert more than one disc at a time into a slot, otherwise the changer and the discs may be damaged.
- Do not drop the disc magazine or subject it to a violent shock.

## Caractéristiques

Le système CDX-52RF comprend une télécommande, un appareil dissimulé (modulateur) et un changeur de CD. L'appareil dissimulé transforme le signal audio du changeur de CD en un signal de fréquence radio (RF) qui peut être reçu par le tuner FM de votre autoradio. Ainsi, vous pouvez écouter des disques compacts en voiture même si votre autoradio n'est pas équipé de bornes d'entrée pour lecteur de CD.

- Chargeur de CD compact et peu encombrant pouvant être installé verticalement, horizontalement, en suspension ou en oblique dans votre voiture.
- Télécommande sans fil fournie qui permet de commander le changeur de CD installé dans le coffre de la voiture.
- **Lecture répétée** pour écouter plusieurs fois une plage ou un disque.
- **Lecture aléatoire** pour écouter les plages d'un disque ou de tous les disques dans un ordre au hasard.
- La télécommande sans fil (RM-X58) fournie s'utilise de la même façon que la télécommande à fil (RM-X57).

## Précautions

- Vous ne pouvez pas utiliser ce système si votre autoradio n'est pas équipé pour la réception FM.
- Avant la mise en service du système ou après avoir remplacé la batterie de voiture, appuyez sur la touche de réinitialisation du modulateur avec un stylo bille ou un objet pointu, puis allumez le système.
- Si vous avez garé votre voiture en plein soleil et que la température a considérablement augmenté à l'intérieur, laissez le système refroidir avant de l'utiliser.
- Si l'alimentation électrique n'est pas fournie au système, vérifiez d'abord les connexions. Si elles sont bien faites, vérifiez le fusible.
- Evitez d'installer le changeur de CD, la télécommande sans fil et la télécommande à fil dans un endroit :
  - où la température peut dépasser 55°C (131°F),
  - en plein soleil,
  - près d'une source de chaleur (comme un chauffage),
  - exposé à la pluie ou à l'humidité,
  - poussiéreux ou sale,
  - exposé à des vibrations fortes.

## Remarques sur les disques compacts

Un disque sale ou défectueux peut provoquer des pertes de son à la lecture. Manipuler le disque comme suit pour obtenir un son optimal.

Tenir le disque par son arête et ne pas toucher la face non imprimée.

**Oui**



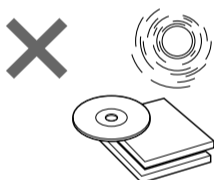
Ne pas coller de papier ni de ruban adhésif sur la face imprimée.

**Non**



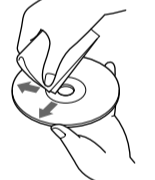
Ne pas laisser les disques en plein soleil ou près d'une source de chaleur comme un conduit d'air chaud, ni dans une voiture garée en plein soleil car la température de l'habitacle risque d'augmenter considérablement.

**Non**



Avant la lecture, essayer les disques avec un chiffon de nettoyage optionnel. Essuyer chaque disque dans le sens des flèches.

**Oui**



Ne pas utiliser de solvants tels que de la benzine, du diluant, des produits de nettoyage vendus dans le commerce ou des vaporisateurs anti-statiques destinés aux disques analogiques.

### Remarque sur la condensation d'humidité

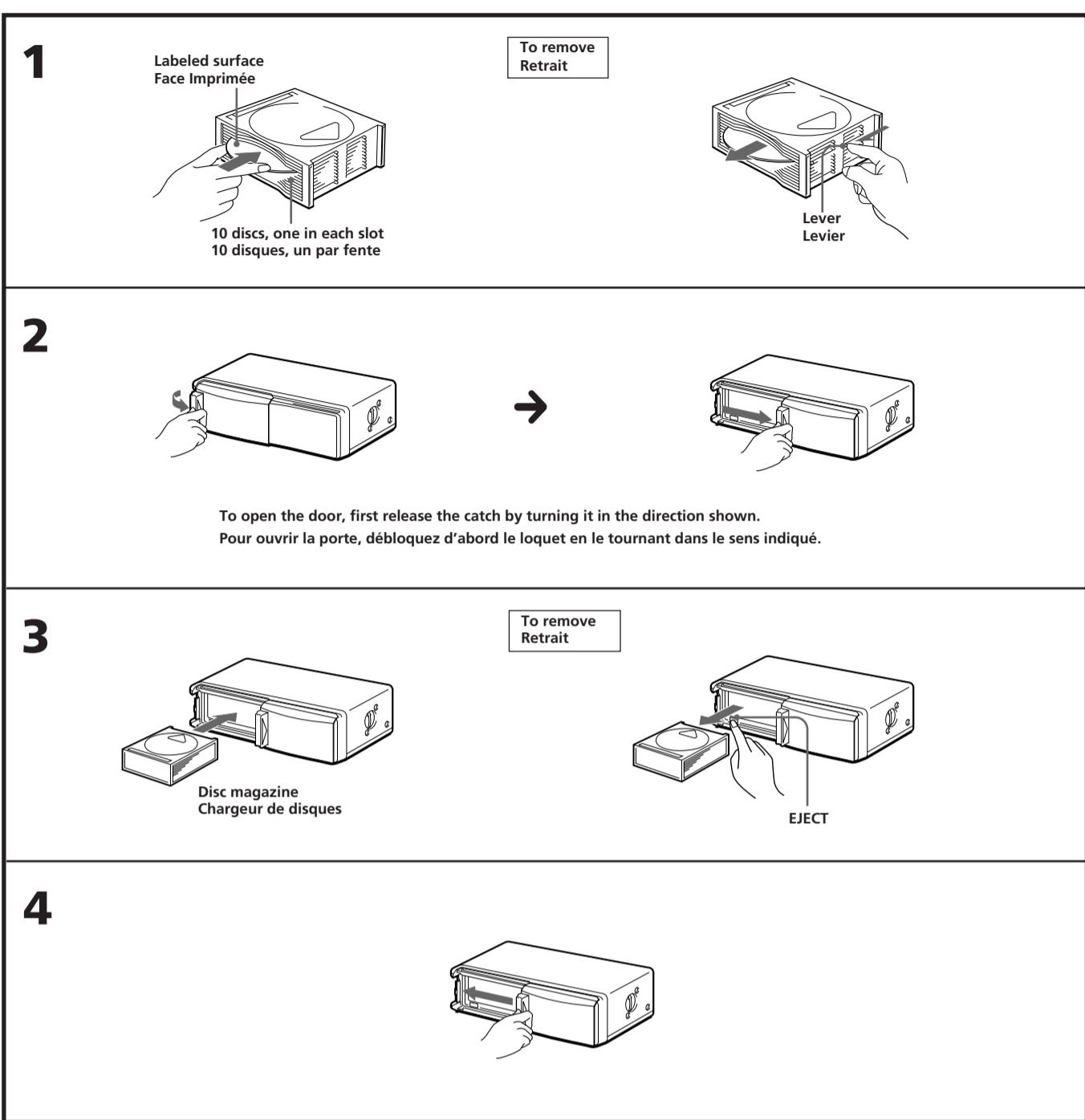
Par temps pluvieux ou dans une région très humide, de l'humidité peut se condenser sur les lentilles à l'intérieur de l'appareil. Dans ce cas, l'appareil ne fonctionne pas correctement. **Enlever le disque et attendre environ une heure que l'humidité s'évapore.**

Pour toute question ou problème au sujet de ce système et non couverts dans ce manuel, veuillez consulter votre revendeur Sony le plus proche.

## Remarques sur le chargeur de disques

- Ne pas laisser le chargeur de disques dans un endroit très chaud ou très humide comme sur le tableau de bord ou sur la plage arrière d'une voiture où il serait en plein soleil.
- Ne pas insérer plus d'un disque par fente sinon le changeur et les disques seront endommagés.
- Ne pas laisser tomber le chargeur de disques ni le cogner.

## Preparations/Préparatifs



### Note

To listen to an 8 cm (3-in.) CD, use the separately available Sony CD adapter CSA-8. Be sure to always use the specified adapter, as failing to do so may cause a malfunction of the unit. If you use any other adapter, the unit may not operate properly. When using the sony CD adapter, make sure that the three catches on the adapter are firmly latched onto the 8 cm CD.

### If the disc magazine does not lock properly

Take out the disc magazine, press **(EJECT)**, and reinsert it.

### Use the unit with the door closed

Otherwise, foreign matter may enter the unit, and contaminate the lenses inside the CD changer.

### Remarque

Pour écouter un disque de 8 cm (3 po.), utilisez l'adaptateur Sony CSA-8, vendu séparément, à l'exclusion de tout autre, pour éviter tout problème de fonctionnement. Si vous utilisez un autre adaptateur, l'appareil risque de ne pas fonctionner correctement. Quand vous utilisez l'adaptateur CD Sony, vérifiez que les trois griffes sont bien en prise sur le CD de 8 cm.

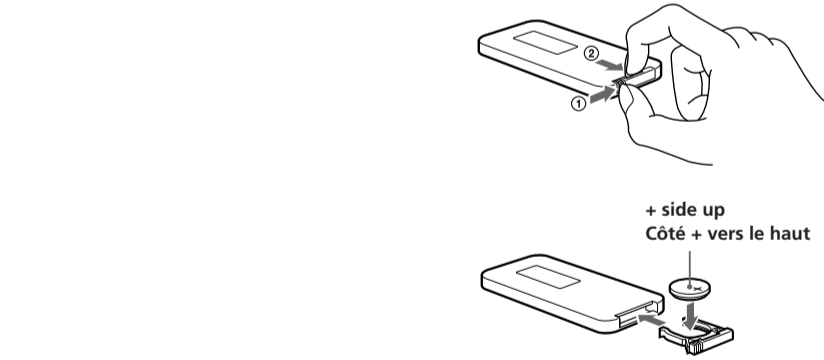
### Si vous ne pouvez pas fermer le chargeur de disques

Si le chargeur de disques ne ferme pas correctement Sortez le chargeur et réintroduisez-le après avoir appuyé sur **(EJECT)**.

### Utiliser cet appareil avec la trappe fermée

Sinon, des corps étrangers pourraient pénétrer dans l'appareil et encrasser les lentilles dans le changeur de CD.

## Installing the battery



Replace the battery with a Sony CR2025 or Duracell DL-2025 lithium battery. Use of another battery may present a risk of fire or explosion.

### Lithium battery life

When the battery becomes weak, you will not be able to operate the unit with the wireless remote.

Battery life is approx. six months although it depending on the conditions of use.

### WARNING

Battery may explode if mistreated. Do not recharge, disassemble or dispose of in fire.

### NOTES ON THE LITHIUM BATTERY

- Keep the lithium battery out of the reach of children. Should the battery be swallowed, immediately consult a doctor.
- Wipe the battery with a dry cloth to assure a good contact.
- Be sure to observe the correct polarity when installing the battery.
- Do not hold the battery with metallic tweezers, otherwise a short-circuit may occur.

## Installation des pile



Remplacez la pile par une pile au lithium CR2025 Sony ou DL-2025 Duracell. L'utilisation d'une autre pile comporte un risque d'incendie ou d'explosion.

### Autonomie de la pile au lithium

Lorsque les piles s'épuisent, il ne vous sera plus possible de commander l'appareil à l'aide de la télécommande sans fil. La pile offre une autonomie d'environ six mois, qui peut cependant varier en fonction des conditions d'utilisation.

### ATTENTION

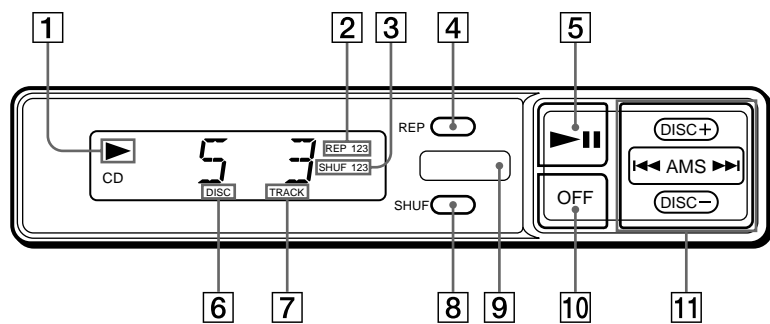
Utilisée de façon incorrecte, la pile peut exploser. Ne pas la recharger, la démonter ni la jeter dans un feu.

### REMARQUES SUR LES PILES AU LITHIUM

- Gardez les piles au lithium hors de la portée des enfants. En cas d'ingestion, consultez immédiatement un médecin.
- Essuyez la pile à l'aide d'un chiffon sec de façon à assurer un bon contact.
- Respectez la polarité de la pile lorsque vous l'installez.
- Ne saisissez pas la pile à l'aide d'une pince métallique, sinon vous risquez de provoquer un court-circuit.

## Location and function of controls/Nomenclature

### Wired remote (RM-X57)/Télécommande à fil (RM-X57)



- 1 ► (play/pause) indication**  
Lights during CD playback and flashes when the pause button is pressed.
- 2 REP (repeat play) indication**
- 3 SHUF (shuffle play) indication**
- 4 REP (repeat play/control mode set) button**
- 5 ►|| (play/pause) button**  
If pressed during playback, the CD will pause. If pressed again, playback will continue.
- 6 DISC (disc number) indication**  
The indicated disc number matches the disc number in the disc magazine.
- 7 TRACK (track number) indication**
- 8 SHUF (shuffle play) button**
- 9 Infrared receptor for the wireless remote**
- 10 OFF button**
- 11 AMS\*/DISC (disc select/manual search) button**  
Depending on which side of the button you press, you can select from the following functions.  
\*Automatic Music Sensor

	<p><b>AMS function</b></p> <p>To locate the beginning of a track, press ►► to locate the beginning of the next track. ◀◀ to locate the beginning of the track currently played. If you press the switch repeatedly, the beginnings of all following or previous tracks will be located until the end of the disc is reached.</p>
	<p><b>Disc select function</b></p> <p>To select a desired disc, press momentarily + to select the next disc. - to select the previous disc.</p>
	<p><b>Manual search function</b></p> <p>To quickly locate a desired point of a track, press and hold down + to fast-forward. - to fast-reverse. The elapsed playing time of the track will be shown in the display window during manual search.</p>

### When the unit is used in a car without an accessory position on the ignition key switch

Be sure to press (OFF) on the wireless remote to turn the system off to avoid battery wear while the engine is not running.

If the POWER SELECT switch on the hideaway unit is set to the OFF position and the display on the wired remote is turned off, you will not be able to start CD playback with the wireless remote. In this case, press ►|| on the wired remote.

## Troubleshooting guide

The following check will assist in the correction of most problems which you may encounter with your unit. Before going through the check list below, refer back to the connection and operating procedures.

### General

Problem	Cause/Solution
The unit does not function.	<ul style="list-style-type: none"> <li>• The built-in micro computer has malfunctioned. → Press the reset button on the hideaway unit.</li> <li>• The connecting cords are not connected properly.</li> </ul>
The sound skips.	<ul style="list-style-type: none"> <li>• The CD changer is installed in an unstable location. → Reinstall it in a stable location.</li> <li>• The disc(s) is dirty or defective. → Clean or replace it(them).</li> </ul>
The disc magazine is not locked in the CD changer.	Take out the disc magazine, press (EJECT), and reinsert the disc magazine until it is locked securely.

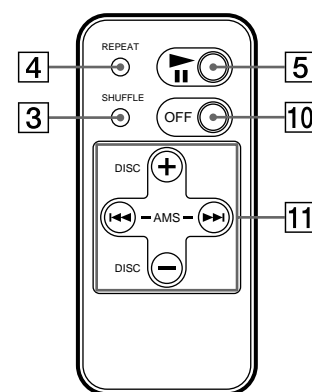
### Error displays

The following indications will flash for about five seconds.

Display	Cause	Solution
E-01	The disc magazine is not inserted in the CD changer.	Insert the disc magazine with discs into the CD changer.
E-02	No disc is inserted in the disc magazine.	Take out the disc magazine and insert a disc(s).
E-04	The disc is dirty. The disc is inserted upside down.	Clean the disc. Insert the disc correctly.
E-99	The CD changer cannot be operated because of some problem.	Press RESET on the hideaway unit.

If the solutions mentioned above do not improve the situation, consult your nearest Sony dealer.

### Wireless remote (RM-X58)/Télécommande sans fil (RM-X58)



- 1 Témoin de lecture/pause (►||)**  
Il s'allume pendant la lecture de CD et clignote pendant le mode de pause.
- 2 Indication de répétition de la lecture (REP)**
- 3 Indication de lecture aléatoire (SHUF)**
- 4 Touche de répétition de la lecture/mode de réglage (REP)**
- 5 Touche de lecture/pause (►||)**  
Si vous appuyez pendant la lecture de CD, l'appareil se met en mode de pause. Appuyez de nouveau pour reprendre la lecture.
- 6 Numéro de disque (DISC)**  
Le numéro de disque indiqué correspond au numéro de disque dans le chargeur.
- 7 Numéro de plage (TRACK)**
- 8 Touche de lecture aléatoire (SHUF)**
- 9 Récepteur de télécommande sans fil IR**
- 10 Touche d'arrêt de la lecture de CD (OFF)**
- 11 Touche de disque/recherche manuelle (AMS\*/DISC)**  
Selon le côté de la touche où vous appuyez, vous pouvez choisir une des fonctions suivantes.  
\* Automatic Music Sensor: Détecteur automatique de plages musicales

	<p><b>Fonction AMS</b></p> <p>Quand vous recherchez le début d'une plage, appuyez sur ►► pour localiser le début de la plage suivante. ◀◀ pour localiser le début de la plage en cours. Si vous appuyez à plusieurs reprises sur le sélecteur, vous pourrez localiser le début des plages précédentes ou suivantes jusqu'à la fin du disque.</p>
	<p><b>Fonction de sélection de disque</b></p> <p>Quand vous voulez sélectionner un disque, appuyez momentanément sur + pour choisir le disque précédent. - pour choisir le disque suivant.</p>
	<p><b>Fonction de recherche manuelle</b></p> <p>Quand vous voulez rechercher rapidement un passage d'une plage, appuyez et tenez enfoncé + pour avancer rapidement. - pour reculer rapidement. La durée écoulée de la plage apparaît sur l'afficheur pendant la recherche manuelle.</p>

### Quand l'appareil est utilisé dans une voiture sans position accessoire de la clé de contact

N'oubliez pas d'appuyer sur (OFF) de la télécommande sans fil pour éteindre la chaîne et éviter l'usure de la batterie quand vous quittez votre voiture et que le moteur ne tourne pas.

Lorsque le sélecteur POWER SELECT sur l'appareil dissimulé se trouve sur la position OFF et que la télécommande à fil de l'unité d'affichage est hors tension, vous ne pourrez pas démarrer la lecture de CD avec la télécommande sans fil. Dans ce cas, vous devez appuyer sur ►|| sur la télécommande à fil.

## Guide de dépannage

Les vérifications suivantes vous aideront à remédier à la plupart des problèmes que vous risquez de rencontrer. Cependant, avant de passer en revue la liste suivante, revoyez les procédures de connexion et de fonctionnement.

### Problèmes généraux

Problème	Cause/solution
Le système ne fonctionne pas.	<ul style="list-style-type: none"> <li>• Le micro-ordinateur intégré est défaillant. → Appuyez sur la touche de réinitialisation du modulateur.</li> <li>• Les cordons de raccordement sont mal branchés.</li> </ul>
Le son saute.	<ul style="list-style-type: none"> <li>• Le changeur de CD est installé dans un endroit instable. → Réinstallez-le dans un endroit stable.</li> <li>• Le disque est sale ou défectueux. → Nettoyez ou remplacez le disque.</li> </ul>
Le chargeur de disques est mal encastré.	Sortez le chargeur de disques, appuyez sur (EJECT) et réintroduisez-le ensuite jusqu'à ce qu'il s'encliquette.

### Affichages d'erreur

Les indications suivantes clignotent pendant environ cinq secondes.

Affichage	Cause	Solution
E-01	Pas de chargeur de disques dans le changeur de CD.	Insérez un chargeur avec des disques dans le changeur de CD.
E-02	Pas de disque dans le chargeur.	Enlevez le chargeur et insérez des disques.
E-04	Le disque est sale. Le disque est inséré à l'envers.	Nettoyez le disque. Insérez le disque correctement.
E-99	Le changeur de CD ne fonctionne pas.	Appuyez sur RESET du modulateur.

Si les solutions mentionnées ci-dessus ne peuvent pas résoudre le problème, consultez le revendeur Sony le plus proche.

## Listening to a CD

- 1 Turn on the FM tuner of the car audio.
- 2 Adjust the selected transmitting frequency with the wired remote.  
(88.3MHz/88.5MHz/88.7MHz/88.9MHz/89.1MHz/89.3MHz/89.5MHz/89.7MHz/89.9MHz)
- 3 Press the ►II. CD playback start.
- 4 Adjust the volume with the volume control on the car audio.  
All the tracks play from the beginning.

### Stopping CD play

Press (OFF).

#### Notes

- When CD playback is stopped, you may hear some noise from the speakers. To prevent this from happening, turn the volume down before stopping CD playback.
- If you turn off the ignition switch of your car without stopping CD playback, it will automatically resume CD playback from where it was stopped the next time you turn on the ignition switch.

## Listening to the radio or a tape

Be sure to stop CD playback before you start listening to the radio or a tape.

#### Note

Be sure to stop CD playback, otherwise there may be some interference with radio reception.

## Playing tracks in random order

### — Shuffle Play

You can select:

- SHUF 1 to play the tracks on the current disc in a random order.
- SHUF 2 to play all the discs in a random order.

Press (SHUF) repeatedly until the desired setting appears (SHUF1 or SHUF2).  
After five seconds, the shuffle play starts.

Each time you press (SHUF), the display changes as follows:

► SHUF 1 → SHUF 2 → Cancel (SHUF off)

To go back to the normal playback mode, press (SHUF) until the “SHUF” disappears.

## Playing tracks repeatedly

### — Repeat Play

You can select:

- REP 1 to repeat the track.
- REP 2 to repeat the disc.

Press (REP) repeatedly until the desired setting appears (REP1 or REP2).  
After five seconds, the repeat play starts.

Each time you press (REP), the display changes as follows:

► REP 1 → REP 2 → Cancel (REP off)

To go back to the normal playback mode, press (REP) until “REP” disappears.

## Changing the transmitting frequency

Because this unit processes CD playback sound through an FM tuner, there may be interference noise during CD playback. In this case change the frequency of the modulated RF signal transmitted from hideaway unit. The initial setting is 88.3 MHz.

1. Press (REP) for more than two seconds.
2. Press either the left or right side of (AMS) to select the frequency.  
Each time you press (AMS), the frequency change as follows:
  - : 88.3MHz → 88.5MHz → 88.7MHz → 88.9MHz → 89.1MHz → 89.3MHz → 89.5MHz → 89.7MHz → 89.9MHz
  - ◄◄ : 89.9 MHz → 89.7 MHz → 89.5MHz → 89.3MHz → 89.1MHz → 88.9MHz → 88.7 MHz → 88.5MHz → 88.3 MHz
3. Press (REP) for more than two seconds.

#### Note

Be sure to set the frequency of your FM tuner to the newly selected frequency.

## Lecture d'un CD

- 1 Mettez sous tension le syntoniseur FM de l'autoradio.
- 2 Réglez la fréquence de transmission sélectionnée à l'aide de la télécommande à fil.  
(88,3MHz/88,5MHz/88,7MHz/88,9MHz/89,1MHz/89,3MHz/89,5MHz/89,7MHz/89,9MHz)
- 3 Appuyez sur ►II. La lecture du CD démarre.
- 4 Réglez le volume à l'aide de la commande du volume de l'autoradio.  
Toutes les plages sont reproduites à partir du début.

### Pour arrêter la lecture d'un CD

Appuyez sur (OFF).

#### Remarques

- Lorsque vous arrêtez la lecture d'un CD, il se peut que vous entendiez des parasites dans les haut-parleurs. Pour éviter ce phénomène, baissez le volume avant d'arrêter la lecture du CD.
- Si vous coupez le contact de votre voiture sans avoir arrêté la lecture du CD, la lecture du CD reprendra automatiquement à l'endroit où elle a été interrompue la prochaine fois que vous remettrez le contact.

## Ecouter la radio ou une cassette

Arrêtez la lecture du CD avant d'écouter la radio ou une cassette.

#### Remarque

Si vous n'arrêtez pas la lecture du CD, des interférences risquent de se produire avec la réception radio.

## Lecture des plages dans un ordre quelconque

### — Lecture aléatoire

Vous pouvez sélectionner:

- SHUF 1 pour reproduire les plages du disque en place dans une ordre quelconque.
- SHUF 2 pour reproduire tous les disques dans un ordre quelconque.

Appuyez plusieurs fois sur (SHUF) jusqu'à ce que le réglage souhaité apparaisse (SHUF1 ou SHUF2).

La lecture aléatoire commence dans les cinq secondes qui suivent.

A chaque pression sur (SHUF), l'affichage change de la façon suivante:

► SHUF 1 → SHUF 2  
Annulation (SHUF hors service) ◄

Pour revenir à la lecture normale, appuyez sur (SHUF) jusqu'à ce que “SHUF” disparaisse.

## Répétition de plages

### — Lecture répétée

Vous pouvez sélectionner:

- REP 1 pour répéter une plage.
- REP 2 pour répéter tout un disque.

Appuyez plusieurs fois sur (REP) jusqu'à ce que le réglage souhaité apparaisse (REP1 ou REP2).

La lecture répétée commence dans les cinq secondes qui suivent.

A chaque pression sur (REP), l'affichage change de la façon suivante:

► REP 1 → REP 2  
Annulation (REP hors service) ◄

Pour revenir à la lecture normale, appuyez sur (REP) jusqu'à ce que “REP” disparaisse.

## Changement de la fréquence de transmission

Comme cet appareil traite le son de lecture CD via un syntoniseur FM, il se peut qu'il y ait des interférences durant la lecture du CD. Si c'est le cas, changez la fréquence du signal FM modulé transmis par le modulateur. Le réglage initial est de 88,3 MHz.

1. Appuyez sur (REP) pendant plus de deux secondes.
2. Appuyez sur la gauche ou la droite de (AMS) pour choisir la fréquence.  
A chaque pression sur la touche, la fréquence change dans l'ordre suivant:
  - : 88,3MHz → 88,5MHz → 88,7MHz → 88,9MHz → 89,1MHz → 89,3MHz → 89,5MHz → 89,7MHz → 89,9MHz
  - ◄◄ : 89,9 MHz → 89,7 MHz → 89,5MHz → 89,3MHz → 89,1MHz → 88,9MHz → 88,7 MHz → 88,5MHz → 88,3 MHz
3. Appuyez sur (REP) pendant plus de deux secondes.

#### Remarque

N'oubliez pas de régler votre tuner FM sur la nouvelle fréquence choisie.

## Changing the output level

You can select the output level from the CD changer. Normally the system is used at the initial output level; change the level if necessary.

- 1 Press (REP) for more than two seconds.
- 2 Press (REP).

Initial setting

- 3 Press either the left or right side of (AMS) to select the output level.

To decrease the output level

◄◄ : →

To increase the output level

►► : →

- 4 Press (REP) for more than two seconds.

## Specifications

### CD changer (CDX-52)

System	Compact disc digital audio system
Laser Diode Properties	Material: GaAlAs Wavelength: 780nm Emission Duration: Continuous Laser out-put Power: Less than 44.6 μW*
Frequency response	10 – 20,000 Hz
Wow and flutter	Below than the measurable limit
Signal-to-noise ratio	More than 90 dB
Output terminals	BUS control output terminal (8 pin) Analog audio output terminal (RCA pin)
Current drain	800 mA (at playback) 800 mA (at disc loading / ejecting)
Operating temperature	–10°C to +55°C (14°F to 131°F)
Dimensions	Approx. 305 × 90 × 180 mm (12 1/8 × 3 5/8 × 7 1/8 in.) (w/h/d)
Mass	Approx. 2.2 kg (4 lb. 13 oz.)

### Hideaway unit / Wired remote (RM-X57) / Wireless remote (RM-X58)

Frequency	88.3MHz/88.5MHz/88.7MHz/88.9MHz/89.1MHz/89.3MHz/89.5MHz/89.7MHz/89.9MHz/ (switchable)
Dimensions	Hideaway unit: Approx. 124.8 × 30.0 × 99.8 mm (5 × 1 3/16 × 4 in.) (w/h/d) Wired remote: Approx. 148 × 30 × 15 mm (5 7/8 × 1 3/16 × 19/32 in.) (w/h/d) Wireless remote: Approx. 38.4 × 6.4 × 84.4 mm (1 9/16 × 9/32 × 3 3/8 in.) (w/h/d)
Mass	Hideaway unit: Approx. 330 g (11.64 oz.) Wired remote: Approx. 120 g (4.2 oz.) Wireless remote: Approx. 20 g (0.7 oz.)

### Supplied accessories

Power connecting cord (1)  
Disc magazine (1)  
BUS cable (1)  
RCA pin cord (1)  
Mounting hardware (1 set)  
Lithium battery (CR2025) (1)

### Optional accessories

CD cleaning kit CDM-21BK  
CD single adaptor CSA-8  
Disc magazine XA-10B  
General disc magazine case GM-65

Design and specifications subject to change without notice.

## Changement du niveau de sortie

Vous pouvez sélectionner le niveau de sortie du changeur de CD. Normalement, le système fonctionne sur le niveau de sortie initial. Changez-le si nécessaire.

- 1 Appuyez sur (REP) pendant plus de deux secondes.

- 2 Appuyez (REP).

Réglage initial

- 3 Appuyez sur la gauche ou la droite de (AMS) pour choisir le niveau.

Pour diminuer le niveau de sortie

◄◄ : →

Pour augmenter le niveau de sortie

►► : →

- 4 Appuyez de nouveau sur (REP) pendant plus de deux secondes.

## Spécifications

### Changeur de CD (CDX-52)

Système	Système audionumérique à disque compact
Réponse en fréquence	10 – 20,000 Hz
Pléurage et scintillement	Inférieurs à la limite mesurable
Rapport signal sur bruit	Supérieur à 90 dB
Bornes de sortie	Sortie de commande BUS (8 broches) Sortie audioanalogique (broches RCA)
Consommation de courant	800 mA (lecture) 800 mA (charge / éjection de disque)
Température de fonctionnement	–10°C à + 55°C (14°F à 131°F)
Dimensions	Env. 305 × 90 × 180 mm (12 1/8 × 3 5/8 × 7 1/8 po.) (l/h/p)
Poids	Env. 2,2 kg (4 liv. 13 on.)

### Appareil dissimulé / télécommande à fil (RM-X57) / télécommande sans fil (RM-X58)

Fréquence	88,3MHz/88,5MHz/88,7MHz/88,9MHz/89,1MHz/89,3MHz/89,5MHz/89,7MHz/89,9MHz/ (réglable)
Dimensions	Modulateur: Env. 124,8 × 30,0 × 99,8 mm (5 × 1 3/16 × 4 po.) (l/h/p) Télécommande à fil: Env. 148 × 30 × 15 mm (5 7/8 × 1 3/16 × 19/32 po.) (l/h/p) Télécommande sans fil: Env. 38,4 × 6,4 × 84,4 mm (1 9/16 × 9/32 × 3 3/8 po.) (l/h/p)
Poids	Modulateur: Env. 330 g (11,64 on.) Télécommande à fil: Env. 120 g (4,2 on.) Télécommande sans fil: Env. 20 g (0,7 on.)

### Accessoires fournis

Cordon d'alimentation (1)  
Chargeur de disques (1)  
Câble BUS (1)  
Cordon à broche RCA (1)  
Matériel de montage (1 jeu)  
Pile au lithium (CR2025) (1)

### Accessoires en option

Kit de nettoyage pour CD CDM-21BK  
Adaptateur pour CD de 8 cm CSA-8  
Chargeur de disques XA-10B  
Coffret de magasin de disque GM-65

La conception et les spécifications sont modifiables sans préavis.