

FM/MW/LW Compact Disc Player

Instalación/Conexiones

Instalação/Ligações

Montage/Aansluitingen

Montering/Anslutning



CDX-C610RDS

Sony Corporation © 1996 Printed in Japan

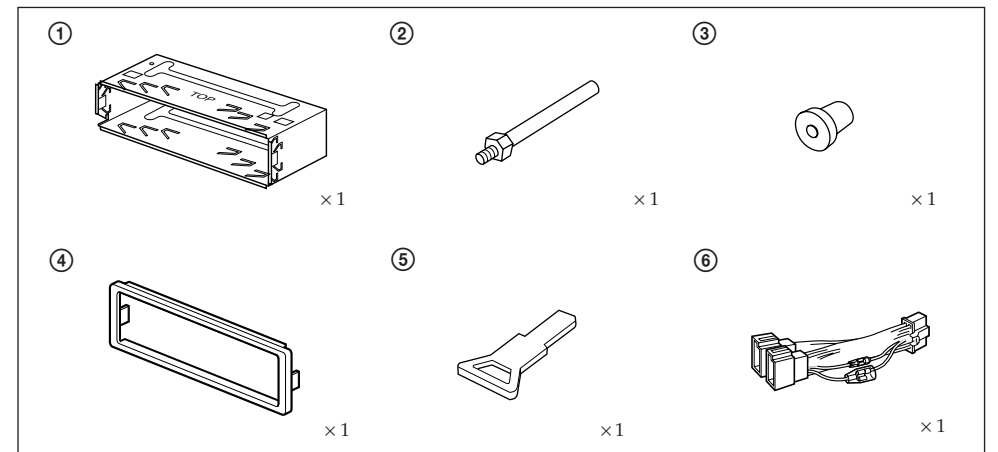
Componentes de montaje y conexiones Peças para instalação e ligações Onderdelen voor installatie en aansluiting Medföljande monteringsdelar

Los números de la lista corresponden a los de las instrucciones.

Os números dos componentes de montagem na lista correspondem aos números das instruções.

De nummers in de afbeelding verwijzen naar die in de montage-aanwijzingen.

Siffrorna i nedan hänvisar till de siffror som nämns i texten i detta häfte.



La llave de liberación ⑤ se utiliza para desmontar la unidad. Con respecto a los detalles, consulte el manual de instrucciones.

A chave de liberação ⑤ é necessária, caso deseje desmontar o aparelho de onde este foi instalado. Veja o manual de instruções para maiores detalhes.

De ontgrendelsleutel ⑤ dient om het apparaat te verwijderen. Zie de gebruiksaanwijzing voor meer details.

Använd den medföljande nyckeln ⑤ för bilstereons demontering ur instrumentinfattningen. Vi hänvisar till bilstereons bruksanvisning angående detaljer.

Instalación

Precauciones

- No toque los cuatro orificios de la superficie superior de la unidad. Estos orificios son para ajustes del sintonizador que solamente deberán realizar técnicos de reparación.
- Elija cuidadosamente el lugar de montaje de forma que la unidad no interfiera las funciones normales de conducción.
- Evite instalar la unidad donde pueda quedar sometida a altas temperaturas, como a la luz solar directa o al aire de calefacción, o a polvo, suciedad, o vibraciones excesivas.
- Para realizar una instalación segura y firme, utilice solamente la ferretería de montaje suministrada.

Ajuste del ángulo de montaje

Ajuste el ángulo de montaje a menos de 20°.

Instalação

Precauções

- Não altere indevidamente os quatro orifícios da superfície da parte superior do aparelho. Estes servem para regulações do sintonizador que devem ser efectuadas somente por técnicos qualificados.
- Escolha com cuidado um local apropriado para a montagem do aparelho, para que este não interfira com as manobras necessárias à condução do veículo.
- Evite instalar o aparelho onde possa estar sujeito a altas temperaturas, tais como em locais expostos directamente à luz do sol, ao ar quente dos aquecimentos, ou sujeitos a pó, sujidade ou vibração excessiva.
- Para efectuar uma instalação segura utilize unicamente o montagem fornecido.

Ajuste do ângulo de montagem

Ajuste o ângulo de montagem a menos de 20°.

Montage

Voorzorgsmaatregelen

- Kom niet aan de vier openingen aan de bovenkant van het apparaat. Deze dienen voor het maken van bijstellingen voor de tuner, hetgeen uitsluitend door bevoegd onderhoudspersoneel verricht mag worden.
- Installeer het apparaat niet op een plaats waar het u bij besturing van de auto zou kunnen hinderen.
- Installeer het apparaat niet op plaatsen waar het blootgesteld wordt aan hoge temperaturen zoals van direct zonlicht of de warme luchtstroom van de auto-verwarming, aan sterke trillingen, of waar het in contact komt met veel stof of vuil.
- Gebruik voor het veilig en stevig monteren van het apparaat uitsluitend de bijgeleverde montage-onderdelen.

Maximale montagehoek

Installeer het apparaat nooit onder een hoek van meer dan 20° met het horizontale vlak.

Montering

Sökerhetsföreskrifter

- Låt de fyra hålen på bilstereons ovansida vara. De är till för radiojusteringar som endast får utföras av fackkunniga tekniker.
- Var nog när du väljer var i bilen du monterar bilstereon, så att den inte sitter i vägen när du kör.
- Montera inte bilstereon där den utsätts för värme, t ex solsken eller varmluft, eller där den utsätts för damm, smuts och/eller vibrationer.
- Använd endast de medföljande monteringsstillbehören för att vara säkra på att bilstereon monteras på ett säkert och korrekt sätt.

Tillåten monteringsvinkel

Monteringsvinkeln får inte vara större än 20 grader.

Forma de extraer e instalar el panel frontal

Antes de instalar la unidad, extraiga el panel frontal.

Para extraerlo

Antes de extraer el panel frontal, cerciórese de presionar la tecla OFF. Después presione la tecla RELEASE para abrir el panel frontal, y extraiga éste tirando de él hacia usted como se muestra en la ilustración.

Para instalarlo

Alinee las partes (A) y (B), y presione el panel frontal hasta que chasquee.

Para retirar e colocar o painel frontal

Retire o painel frontal antes de iniciar a instalação do aparelho.

Para retirar

Antes de retirar o painel frontal, carregue na tecla OFF. A seguir, carregue na tecla RELEASE para abrir o painel frontal e retire-o, puxando-o para fora como ilustrado.

Para colocar

Alinhe as partes (A) e (B), e fixe o painel frontal pressionando-o até que encaixe.

Verwijderen en bevestigen van het afneembare voorpaneel

Verwijder, alvorens met het installeren te beginnen, het afneembare voorpaneel.

Verwijderen

Vergeet niet, voordat u het voorpaneel verwijdert, eerst op de OFF toets te drukken. Druk vervolgens op de RELEASE toets om het voorpaneel te openen, en verwijder het voorpaneel door dit naar u toe te trekken, zoals afgebeeld.

Bevestigen

Breng de delen (A) en (B) op één lijn en druk het voorpaneel aan totdat dit vastklikt.

Ta loss/fästa frontpanelen

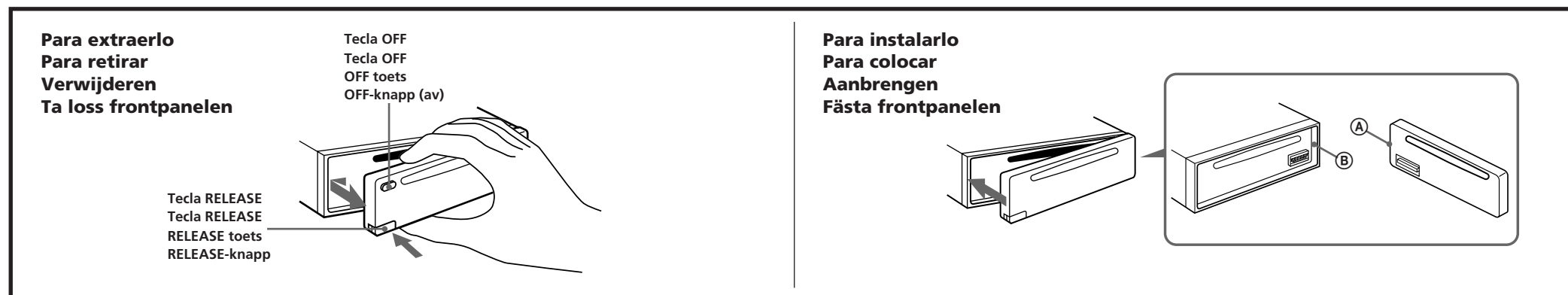
Ta loss frontpanelen innan du monterar bilstereon.

Ta loss frontpanelen

Tryck på OFF för att slå av strömmen innan du tar loss frontpanelen. Tryck därefter på RELEASE för att öppna frontpanelen. Ta loss frontpanelen genom att dra den utåt enligt illustrationen nedan:

Fästa frontpanelen

Lägg (A) och (B) mot varandra, kant i kant, och tryck tills du hör ett klickljud.



Ejemplo de montaje

Instalación en el salpicadero

Exemplo de montagem

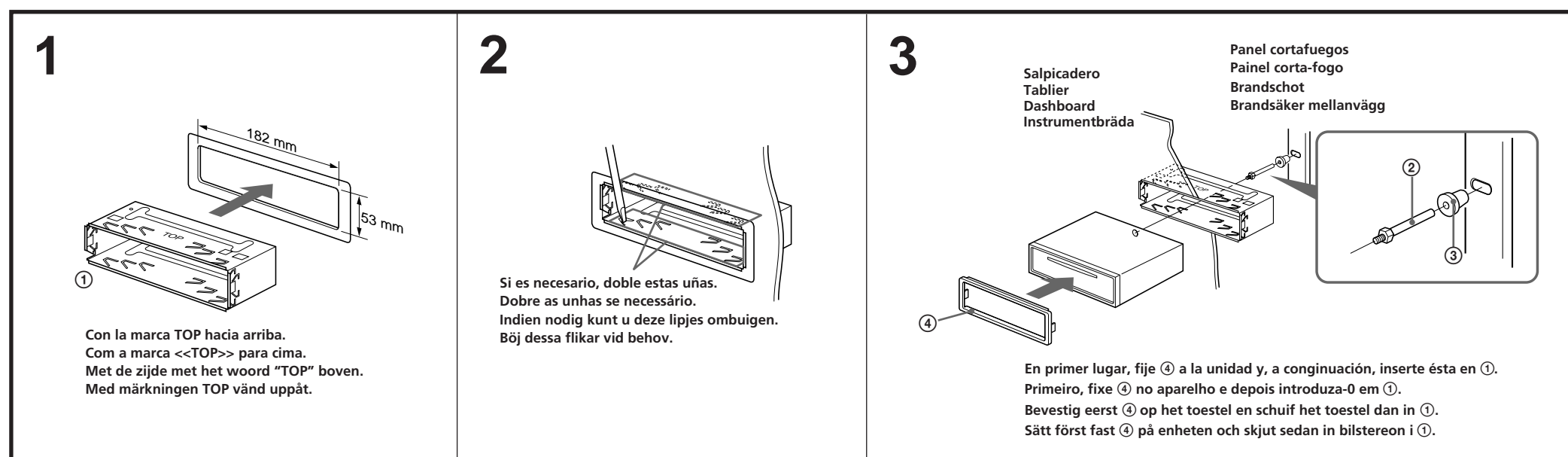
Instalação no tablier

Montagevoorbeeld

Montage in het dashboard

Exempel på montering

Montera på instrumentbrädan



Conexiones

Precauciones

- Esta unidad ha sido diseñada para alimentarse con 12 V CC, negativo a masa, solamente.
- Conecte el cable de conexión de alimentación Ⓢ a la unidad y a los altavoces antes de conectarlo al conector de alimentación auxiliar.
- Conecte todos los conductores de puesta a masa a un punto común.**

Si el automóvil no dispone de posición para accesorios en la llave de encendido — Selector POWER SELECT

La iluminación del panel frontal ha sido ajustada en fábrica para que esté activada aunque la unidad no se encuentre en reproducción. Sin embargo, este ajuste puede provocar cierta descarga de la batería del automóvil **si éste no dispone de posición para accesorios en la llave de encendido**. Para evitar esto, **ponga el selector POWER SELECT, situado en la base de la unidad, en la posición Ⓡ y, después, presione el botón de reposición**. La iluminación estará desactivada cuando la unidad no se encuentre en reproducción.

Nota

La alarma de precaución del panel frontal no se activará cuando el selector POWER SELECT se encuentre en la posición Ⓡ.



Botón de reposición

Cuando finalice la instalación y las conexiones, cerciórese de presionar el botón de reposición con un bolígrafo, etc.



Nota sobre conductores de control

El conductor de control de la antena motorizada (azul) suministrará +12 V CC cuando conecte la alimentación del sintonizador o cuando active la frecuencia alternativa (AF) o la función de anuncios de tráfico (TA).

Conexión para protección de la memoria

Si conecta el conductor de entrada amarillo, el circuito de la memoria recibirá siempre alimentación, incluso aunque ponga la llave de encendido en la posición OFF.

Notas sobre la conexión de los altavoces

- Antes de conectar los altavoces, desconecte la alimentación de la unidad.
- Utilice altavoces con una impedancia de 4 a 8 ohmios, y con la potencia máxima admisible adecuada, ya que de lo contrario podría dañarlos.
- No conecte los terminales del sistema de altavoces al chasis del automóvil, ni los del altavoz izquierdo a los del derecho.
- No intente conectar los altavoces en paralelo.
- No conecte altavoces activos (con amplificadores incorporados) a los terminales de altavoces de la unidad. Si lo hiciese, podría dañar tales altavoces. Por lo tanto, cerciórese de conectar altavoces pasivos a estos terminales.

Advertencia

Si dispone de una antena motorizada sin dispositivo de relé, la conexión de esta unidad con el cable de conxión de alimentación Ⓢ suministrado puede dañar la antena.

Connexions

Advertência

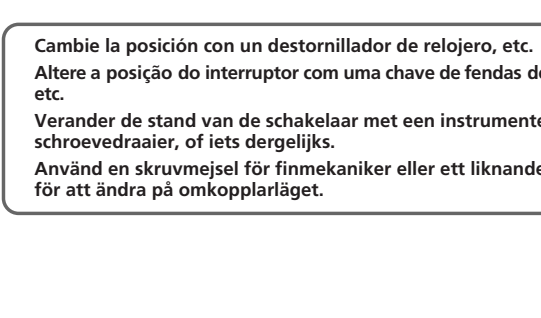
- Este aparelho foi projectado para funcionar somente com corrente contínua de 12 V com massa negativa.
- Ligue o cabo de alimentação de corrente Ⓢ ao aparelho e aos alifalantes antes de o ligar ao conector de corrente auxiliar.
- Ligue todos os fios de terra num ponto de massa comum.**

Se o seu automóvel não estiver equipado com uma chave de ignição com posição acessórios — Interruptor POWER SELECT

A iluminação do painel frontal é regulada na fábrica para se manter acesa, mesmo quando o aparelho não estiver ligado. No entanto, esta regulação pode provocar a descarga da bateria **se o aparelho for utilizado em automóveis sem chave de ignição com posição acessórios**. Para evitar a descarga da bateria, **regule o interruptor POWER SELECT, situado na base do aparelho, para a posição Ⓡ. Em seguida, carregue no botão de reinicialização**. A iluminação é regulada para ficar apagada enquanto o aparelho estiver desligado.

Nota

O alarme de advertência do painel frontal não é ativado quando o interruptor POWER SELECT estiver regulado para a posição Ⓡ.



Cambie la posición con un destornillador de relojero, etc.

Altere a posição do interruptor com uma chave de fendas de precisão, etc.

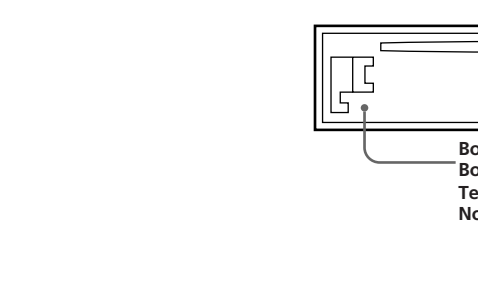
Verander de stand van de schakelaar met een instrumentenmakers-schroevendraaier, of iets dergelijks.

Använd en skruvmejsel för finmekaniker eller ett liknande verktyg för att ändra på omkoppläget.



Botão de reinicialização

Quando terminar a instalação e as ligações, não se esqueça de carregar no botão de reinicialização com a ponta de uma caneta, etc.



Nota sobre os fios de controlo

O fio de controlo da antena eléctrica (azul) fornece uma corrente contínua (CC) de +12 V quando se liga o sintonizador ou se activa a função AF (Frequência Alternativa) ou TA (Informações de Trânsito).

Ligação para alimentação continua da memória

Quando, o fio amarelo de entrada de alimentação for ligado, os circuitos de memória ficarão com alimentação continua, mesmo se a chave de ignição estiver desligada.

Notas sobre a ligação dos altifalantes

- Antes de ligar os altifalantes, desligue o aparelho.
- Utilize altifalantes com impedância de 4 a 8 ohm, e com capacidade admissível de potência adequada. Caso contrário, os altifalantes poderão sofrer avarias.
- Não ligue os terminais do sistema de altifalantes ao chasis do automóvel, e não ligue os terminais do altifalante direito aos terminais do altifalante esquerdo.
- Não tente ligar os altifalantes em paralelo.
- Não ligue nenhum sistema de altifalantes activos (com amplificadores incorporados) aos terminais dos altifalantes do aparelho. Caso o faça, poderá avariar o sistema de altifalantes activos. Portanto, não se esqueça de ligar altifalantes passivos a estes terminais.

Atenção

Se a antena eléctrica não tiver uma caixa de relé, o facto de ligar esta aparelho com a cabo de alimentação Ⓢ fornecido, pode provocar danos na antena.

Aansluitingen

Let op!

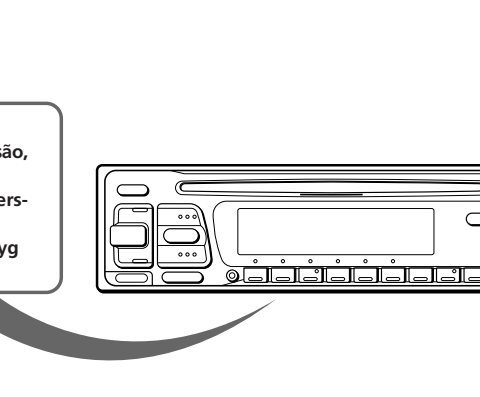
- Dit apparaat is ontworpen voor gebruik op gelijkstroom van een 12 Volts auto-accu, negatief geaard.
- Sluit het netsnoer Ⓢ aan op het toestel en de luidsprekers vooraleer u het op de hulpvoedingsaansluiting aansluit.
- Sluit alle aarddraden op een gemeenschappelijk aardpunt aan.**

Wanneer het contactslot van uw auto geen “accessory” stand heeft — POWER SELECT schakelaar

De verlichting op het voorpaneel is in de fabriek zo ingesteld dat ze aangaat wanneer de contactsleutel wordt omgedraaid, ook al gebruikt u het apparaat niet. **Dit kan echter leiden tot onnodige uitputting van de accu wanneer het contactslot van uw auto geen “accessory” stand heeft**. Om dit te vermijden, **zet u de POWER SELECT schakelaar aan de onderkant van het apparaat op Ⓡ en drukt u vervolgens op de terugsteltoets**. De verlichting zal nu uitblijven als het apparaat niet wordt gebruikt.

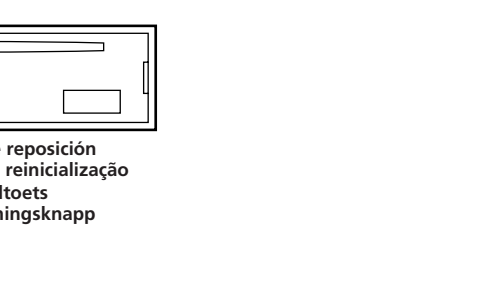
Opmerking

Als de POWER SELECT schakelaar op Ⓡ staat, zal het waarschuwingssignaal voor het voorpaneel niet functioneren.



Terugsteltoets

Druk, nadat u het apparaat heeft geïnstalleerd en de aansluitingen heeft gemaakt, met een balpen of ander puntig voorwerp op de terugsteltoets.



Opmerking betreffende de aansluitsnoeren

Het aansluitsnoer voor de automatische antenne (blauw) levert +12 V gelijkstroom als de tuner wordt ingeschakeld of als de functie AF (Alternative Frequencies) of TA (Traffic Announcement) wordt geactiveerd.

Instandhouden van het geheugen

Zolang de gele stroomdraad is aangesloten, blijft de stroomvoorziening van het geheugen intact, ook wanneer het contact van de auto wordt uitgeschakeld.

Opmerkingen betreffende het aansluiten van de luidsprekers

- Zorg dat het apparaat is uitgeschakeld, alvorens de luidsprekers aan te sluiten.
- Gebruik luidsprekers met een impedantie van 4 tot 8 Ohm en let op dat die het vermogen van de versterker kunnen verwerken. Als dit wordt verzuimd, kunnen de luidsprekers ernstig beschadigd raken.
- Verbind in geen geval de aansluitingen van de luidsprekers met het chassis van de auto en sluit de aansluitingen van de rechter en linker luidspreker niet op elkaar aan.
- Probeer nooit de luidsprekers parallel aan te sluiten.
- Sluit geen actieve luidsprekers (met ingebouwde versterkers) aan op de luidspreker-aansluiting van dit apparaat. Dit zal leiden tot beschadiging van de actieve luidsprekers. Sluit dus altijd uitsluitend luidsprekers zonder ingebouwde versterker aan.

Opgelet

Indien u een elektrische antenne heeft zonder relaiskast, kan het aansluiten van deze eenheid met het bijgeleverde netsnoer Ⓢ de antenne beschadigen.

Anslutning

Sökerhetsföreskrifter

- Denna bilstereo är endast avsedd för anslutning till ett negativt jordat, 12 V bilbatteri.
- Anslut strömkabeln Ⓢ till enheten och högtalarna innan du ansluter den till den yttre strömanslutning.
- Dra samtliga jordledningar till en och samma jordningspunkt.**

Montera bilstereon i en bil vars tändlås inte har något strömläge — Omkopplaren POWER SELECT

Innan bilstereon levererades från fabriken ställdes belysningen i teckenfönstret in så att den lyser också när bilstereon inte används. Detta kan emellertid orsaka urladdning av batteriet när du använder bilstereon i **en bil, vars tändlås saknar läget ACC (strömläge)**. Skjut **omkopplaren POWER SELECT på bilstereons undersida till läge Ⓡ, och tryck sedan på återställningsknappen** för att undvika att bilbatteriet laddas ur. Nu lyser inte längre belysningen i teckenfönstret när bilstereon inte används.

Obsevera

Varningssignalen, som varnar om du inte har tagit loss frontpanelen, ljuder inte när omkopplaren POWER SELECT står i läge Ⓡ.



Nollställningsknappen

Kom ihåg att använda en penna eller något annat spetsigt föremål för att trycka på nollställningsknappen när anslutningen och monteringen är klar.



Att observera angående de olika styrkablarna
Motorantennens styrkabel ANT REM (blå) leder 12 V likström när bilradion slås på eller när radiomottagningsautomatiken alternativa frenkvenser (AF) eller trafikmeddelanden (TA).

Anslutning för minnesstöd

När du anslutit den gula, ingående strömkabeln försörjs minneskretsen med ström hela tiden, även när tändlåset slås ifrån.

Att observera angående högtalarnas anslutning

- Slå av bilstereon innan du ansluter högtalarna.
- Anslut endast högtalare, vars impedans varierar från 4 till 8 ohm och som har tillräcklig effekthanteringskapacitet för att skydda högtalarna mot skador.
- Anslut inte något av högtalaruttagen till bilens chassi. Anslut inte heller uttagen på höger högtalare till uttagen på vänster högtalare.
- Anslut inte högtalarna parallellt.
- Anslut inte aktiva högtalare (med inbyggda slutsteg) till bilstereons högtalaruttag, eftersom de kan skada de aktiva högtalarna. Var noga med att bara ansluta passiva högtalare till dessa uttag.

Varning

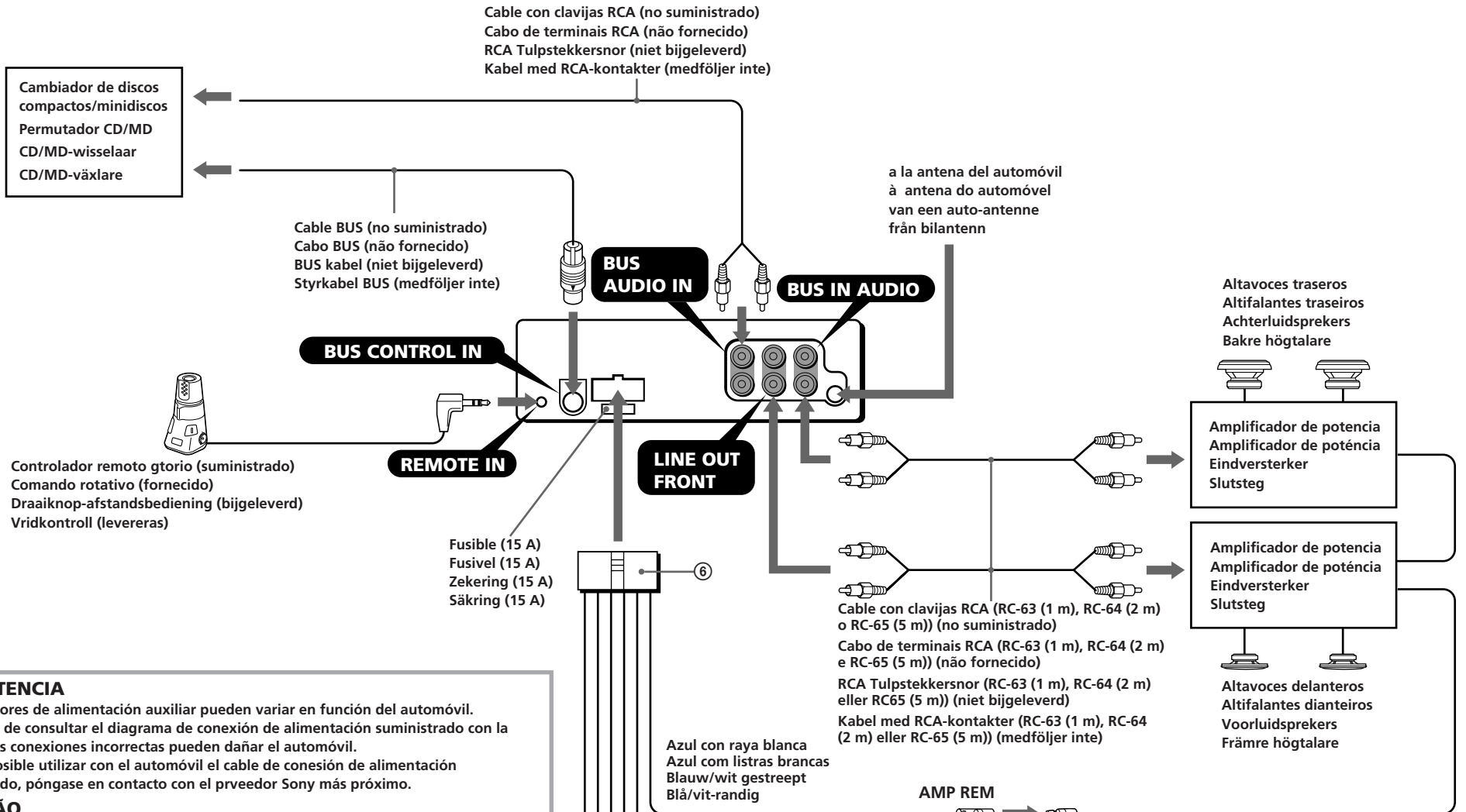
Om du har en motorantenn utan relädosa kan antennen skadas om du ansluter enheten med den medföljande strömkabeln Ⓢ.

Ejemplo de conexiones

Exemplo de ligações

Voorbeeldaansluitingen

Anslutningarna enligt exempel



ADVERTENCIA

Los conectores de alimentación auxiliar pueden variar en función del automóvil. Asegúrese de consultar el diagrama de conexión de alimentación suministrado con la unidad. Las conexiones incorrectas pueden dañar el automóvil. Si no es posible utilizar con el automóvil el cable de conexión de alimentación suministrado, póngase en contacto con el proveedor Sony más próximo.

ATENÇÃO

Os conectores de corrente auxiliares podem variar de carro para carro. Não se esqueça de verificar o diagrama de ligação de corrente fornecido com o aparelho. As ligações mal executadas podem danificar o seu carro. Se não pudermos utilizar o cabo de alimentação fornecido no seu carro, contacte o agente Sony da sua zona.

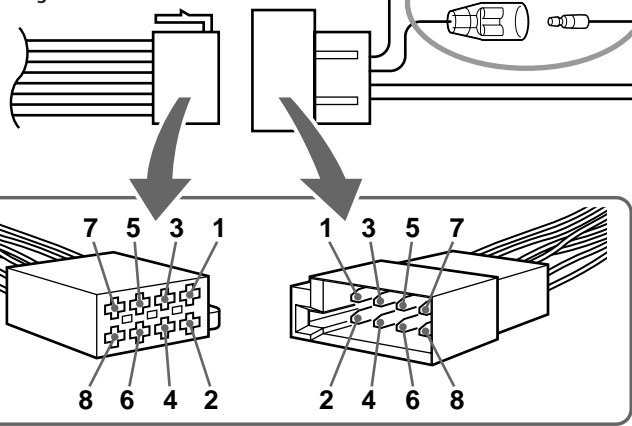
OPGELET

De hulpvoedingsaansluitingen kunnen verschillen naargelang van de wagen. Controleer het voedingsaansluitschema dat bij dit toestel wordt geleverd. Onjuiste aansluiting kan uw wagen schade toebrengen. Indien de meegeleverde stroomaansluitingskabel voor uw wagen niet bruikbaar is, raadpleed uw dichtstbijzijnde Sony-dealer.

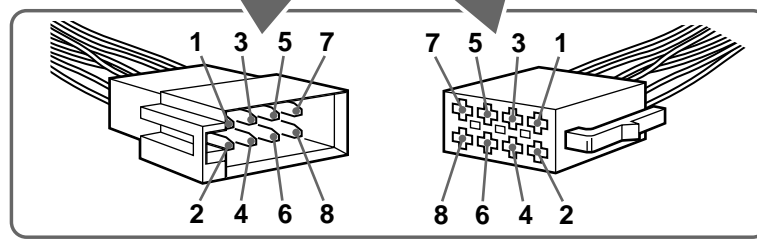
VARNING

Typen av yttre strömanslutning varierar från bil till bil. Kontrollera strömanslutningsschemat som medföljer enheten så att du ansluter på rätt sätt. Felaktig anslutning kan skada bilen. Kontakta närmaste Sony-återförsäljare om den medföljande strömkabeln inte passar till din bil.

al conector de alimentación auxiliar eel automóvil
ao conector de corrente auxiliar do automóvel
naar een hulpvoedingsaansluiting van de auto
till bilens yttre strömanslutning



al conector de altavoz del automóvil
ao conector do altifalante do automóvel
naar een luidsprekeraansluiting van de auto
till bilens högtalaranslutning



Pin Pino Pin Pol	Color Cor Kleur Färg	Función Função Functie Funktion	Pin Pino Pin Pol	Color Cor Kleur Färg	Función Função Functie Funktion
4	Amarillo Amarelo Geel Gul	suministro de alimentación continua alimentação ininterrupta de corrente continua voeding kontinuerlig strömförsörjning	7	Rojo Vermelho Rood Röd	suministro de alimentación fornecimento comutado de corrente geschakelde voeding switchad strömförsörjning
5	Azul Azul Blauw Blå	antena eléctrica antena eléctrica elektrische anten elektrisk seriell	8	Negro Preto Zwart Svart	toma de tierra Terra aarding jord

Las posiciones 1, 2, 3 y 6 no disponen de pines.
As posições 1, 2, 3 e 6 não têm pinos.
De posities 1, 2, 3 en 6 hebben geen pins.
Positionerna 1, 2, 3 och 6 saknar stift.

Pin Pino Pin Pol	Color Cor Kleur Färg	Función Função Functie Funktion	Pin Pino Pin Pol	Color Cor Kleur Färg	Función Função Functie Funktion
1	Purpura Violeta Paars Morkliila	+; Altavoz, parte posterior, derecho +; Altifalante, Parte de trás, Direito +; Luidspreker, achter, rechts +; Högtalare, bakre, höger	5	Blanco Branco Wit Vit	+; Altavoz, parte frontal, izquierdo +; Altifalante, Parte da frente, Esquerdo +; Luidspreker, voor links +; Högtalare, främre, vänster
2		-; Altavoz, parte posterior, derecho -; Altifalante, Parte de trás, Direito -; Luidspreker, achter, rechts -; Högtalare, bakre, höger	6		-; Altavoz, parte frontal, izquierdo -; Altifalante, Parte da frente, Esquerdo -; Luidspreker, voor links -; Högtalare, främre, vänster
3	Gris Cinza Grijs Grå	+; Altavoz, parte frontal, derecho +; Altifalante, Parte da frente, Direito +; Luidspreker, voor rechts +; Högtalare, främre, höger	7	Verde Verde Groen Grön	+; Altavoz, parte posterior, izquierdo +; Altifalante, Parte de trás, Esquerdo +; Luidspreker, achter, links +; Högtalare, bakre, vänster
4		-; Altavoz, parte frontal, derecho -; Altifalante, Parte da frente, Direito -; Luidspreker, voor rechts -; Högtalare, främre, höger	8		-; Altavoz, parte posterior, izquierdo -; Altifalante, Parte de trás, Esquerdo -; Luidspreker, achter, links -; Högtalare, bakre, vänster

Las posiciones de polaridad negativa 2, 4, 6 y 8 tienen cables con raya.
As posições 2, 4, 6 e 8 (polaridade negativa) têm cabos às riscas.
De negative posities 2, 4, 6 et 8 hebben gestreepte kabels.
De negativa polpositionerna 2, 4, 6 och 8 har randiga kablar.