

SONY

3-856-605-22 (1)

## Remote Commander

Operating Instructions  
Mode d'emploi (face arrière)

RM-V8

Sony Corporation © 1996 Printed in Malaysia

English

### About This Remote Commander

This Remote Commander can operate any of the following video components. If you're using this Commander with a Sony brand TV and a Sony brand VHS VCR, you won't need to preset the Commander before you start using it. However, you will need to set up the Commander if it cannot operate even a Sony brand component and you have a cable box. Each component is assigned a different button on the Commander:

Component Type	Button	Factory Preset
TV	TV*	Sony TV
VCR	VCR*	Sony VHS VCR
Cable box	CABLE	-

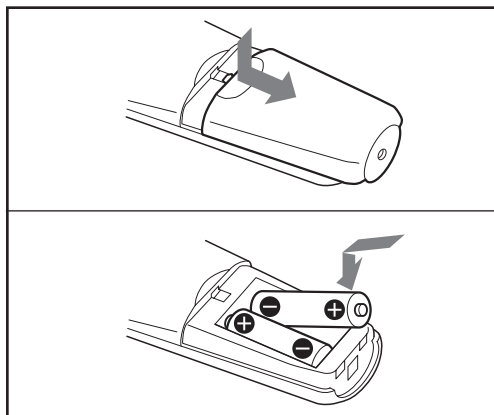
\* You can assign your TV/VCR combo on either of these buttons.

### If You Do Not Have Sony Components...

You'll need to follow the instructions in this manual to preset the Remote Commander with the correct code numbers for each of your components.

### Installing the Batteries

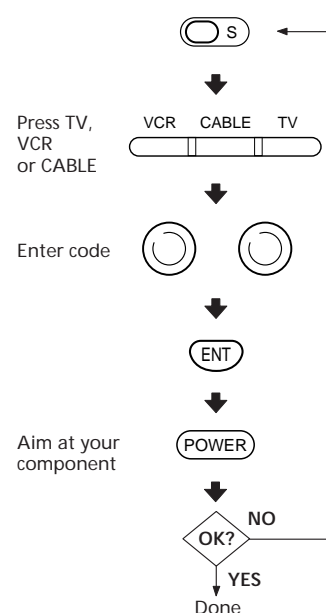
Slide open the battery compartment and insert two size AA batteries (not supplied). Be sure to line up the ] and ] on the batteries with the ] and ] on the battery compartment.



#### Notes on Batteries

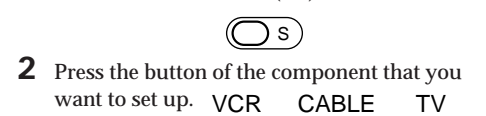
- Under normal conditions, batteries will last up to six months. If the Remote Commander does not operate properly, the batteries might be worn out. When replacing batteries, replace both of them with new ones.
- Do not mix old batteries with new ones or mix different types of batteries together.
- Whenever you remove the batteries - to replace them, for example - the code numbers you've set are automatically erased and must be reset.
- If the electrolyte inside the battery should leak, wipe the contaminated area of the battery compartment with a cloth and replace the old batteries with new ones. To prevent the electrolyte from leaking, remove the batteries when you plan to not use the Commander for a long period of time.

### Setting Up the Commander



#### Step 1: Entering the Code Number

- Press and release the S (Set) button.



- Press the button of the component that you want to set up.

Refer to "Component Code Numbers" and find the two-digit code number for your component.

If more than one code number is listed, use the number that's listed first to complete the steps that follow.

For example, if you're setting up a Philips VCR, you would use code number 13.

If your component is not listed, see "Searching for the Correct Code".

- Enter the component's code number.

For example, if you're entering the code for a Philips VCR, you would press and release 1, then press and release 3.



- Press and release the ENT (Enter) button to store the code number in the Commander's memory.

Go to "Step 2: Checking if the Code Number Works" to finish setting up.

- Go to "Step 2: Checking if the Code Number Works" to finish setting up.

#### If you press a wrong button in step 4

Press and release the S (Set) button and then go back to step 2.

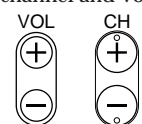
#### Step 2: Checking if the Code Number Works

- Power on the component you want to set up using the component's power switch.

- Aim the Remote Commander at the component and press the POWER button.

The component should power off.

- When the component powers off, check that the Commander is operating the other functions of your component, such as channel and volume control.



### If the Commander Doesn't Seem to Be Working...

- First, try repeating these setup procedures using the other codes listed for your component.
- If - after trying all the codes listed for your component - you still cannot get the Commander to work properly, try the search method described under "Searching for the Correct Code".
- If you still cannot get the Commander to work properly, see "Troubleshooting".

### If the Commander Seems to Be Working Properly...

- You're finished setting up the Commander for this component.
- If you're setting up more than one component (or a TV/VCR combination), you'll need to complete these procedures for each component you plan to use with the Commander.
- Use the label (supplied) to write down the code numbers of your components. Then affix the label to the back of the Commander.

### Searching for the Correct Code

If you've tried all the code numbers listed for your component and you still cannot get the Commander to work, try these steps.

- Using the component's original remote control (or the power switch on the component itself), power on/off the component. Turn the power of the TV or cable box on and the VCR off.

- Press and release the S (Set) button.

- Press the button of the component on the Commander that you want to set up.

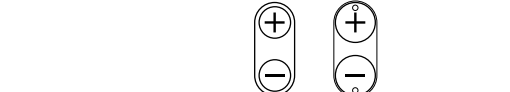
- Press and release the CH + button. Then press and release the POWER button.

- Repeat step 4 until your component powers on/off. Pressing CH + and POWER repeatedly will try every available code until the correct one is found. Be patient as you do this; it may take 40 or 50 tries until the correct code number is located.

- When the power of the TV or cable box goes off or the power of the VCR comes on, press and release the ENT (Enter) button to store the code number in the Commander's memory.

- Check that the Commander is operating the other functions of your component. Press the channel and volume control buttons. If it seems to be working properly, you're done setting up the Commander.

If you still cannot get the Commander to work properly, see "Troubleshooting".

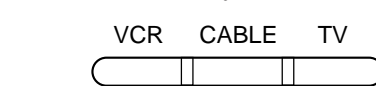


If you still cannot get the Commander to work properly, see "Troubleshooting".

### Using the Remote Commander

#### Turning On/Off a Component

- Press the button of the component on the Commander that you want to turn on/off.



- Point the Commander directly at the component.

- Press the POWER button to power on/off the component.

Note: There may be cases you may turn on/off the cable box by pressing the CH + or CH - button on the Commander.

#### Operating a Component

- Press the button of the component on the Commander that you want to operate.

- Point the Commander directly at the component.

- Press the button for the function you want to use. See "Remote Button Descriptions" for complete descriptions of the buttons on the Commander.

### Remote Button Descriptions

Remote Button	Operates	Function
TV/VCR	TV	Changes the input mode
VCR	VCR	Switches the signals supplied to the TV (from the antenna or from the VCR)
TV/VCR Cable box	TV/VCR Cable box	Used for setting up the Commander to operate your TV, VCR or cable box
POWER	TV/VCR Cable box	Turns on and off the component
VCR	VCR	Use this button to change to the specific component that you want to operate.
CABLE	Cable box	
TV	TV	
1 to 9	TV/VCR Cable box	Changes the channel. For example, to go to channel 5, press 0 and 5 (or, press 5 and ENT.) You can also change the channel with CH +/-.
0	TV	Displays the current channel on TV
DISP	VCR	Displays the on-screen menu (Sony VCR only)
ENT	TV/VCR Cable box	Used with 0 - 9 buttons to change channels. For example, to go to channel 5, press 5 and ENT. You can also change the channel with CH +/-.
0	VCR	Rewind
1	VCR	Play
2	VCR	Fast-forward
REC	VCR	Record To record, press ( while pressing r. First release (, then release r.
STOP	VCR	Stop
PAUSE	VCR	Pause
CH +	TV/VCR Cable box	Channel up: + Channel down: -
CH -	TV	Volume up: + Volume down: -
MUTING	TV	Mutes volume on TV Press again to turn muting off.
RECALL	TV/Cable box	Functions as the JUMP, FLASHBACK or CHANNEL RETURN button, depending on the TV's manufacturer.
SLEEP	TV	Used for operating a Sleep function on TV (works only for TV with a Sleep function)

#### Notes on Using the Remote Commander

- Using this Commander will not increase the functions of your TV, VCR or cable box. The functions of the Commander are limited to the functions of the components themselves. For example, if your TV does not have a Recall function, the RECALL button on this Commander will not function with your TV.
- If your cable box can control volume, be sure to set its volume switch to a medium position. If the volume on the cable box is turned down completely, you will not be able to adjust your TV's volume with the Commander.

### Component Code Numbers

#### TV and VCR Codes

Brand	Component	Code No.
Sony	VCR	01 (VTR1: Beta) 02 (VTR2: 8 mm) 03 (VTR3: VHS)
	TV	01
Admiral (M.Wards)	VCR	30
	TV	02, 14, 09
Aiwa	VCR	41
AOC	TV	12
Audio Dynamic	VCR	17, 40
Bell & Howell (M. Wards)	VCR	33, 46
	TV	14, 09, 38
Brosonic	VCR	20, 22, 17
	TV	03, 12
Canon	VCR	12, 11
Citizen	VCR	35
Craig	VCR	18, 35
	TV	22, 23, 20, 21
Croslex	TV	11
Curtis Mathis	VCR	07, 41, 12
	TV	03, 19, 23
Daewoo	VCR	44, 15, 12
	TV	35, 36, 03, 41
	TV/VCR Combo	36 & 44
Daytron	TV	13
DBX	VCR	17, 39, 40
Dimensia	VCR	07
Emerson	VCR	44, 22, 23, 19, 20, 21, 41
	TV	22, 13, 20, 21, 23, 03, 15, 42
	TV/VCR Combo	21 & 23, 22
Fisher	VCR	33, 37, 38, 36
	TV	25
Funai	VCR	41
General Electric	VCR	32, 07, 12
	TV	02, 18, 03, 07
	TV/VCR Combo	27 & 24, 25
Goldstar	VCR	35
	TV	03, 13, 12, 30, 46
	TV/VCR Combo	TV code & 35
Hitachi	VCR	11, 07, 08
	TV	31, 13, 03, 32
HQ	VCR	15
Instant Replay	VCR	12, 11
JC Penny	VCR	12, 08, 07, 33, 17, 39, 40
	TV	03, 02, 30, 07
JVC	VCR	17, 47, 48, 49, 39, 40
	TV	28, 29
Kenwood	VCR	17, 39, 35, 40
KTV	TV	33, 13, 03, 23, 34
LXI (Sears)	VCR	41, 35, 08, 36, 37, 33, 38
	TV	02, 03, 11, 25, 19, 12
Magnavox	VCR	13, 11, 12, 10
	TV	11, 12, 13, 03, 43, 47
	TV/VCR Combo	11, 18, 47 & 12, 13
Marantz	VCR	17, 39, 40
Marta	VCR	35
Memorex	VCR	12, 38
Minolta	VCR	08, 07

Brand	Component	Code No.
Mitsubishi/MGA	VCR	26, 27, 28, 29
	TV	24, 03, 12
Multitech	VCR	28, 41, 24
NEC	VCR	17, 39, 40
	TV	03, 12
Olympic	VCR	12, 11
Optimus	VCR	27
Panasonic	VCR	09, 10, 11, 12
	TV	18, 16, 17, 07, 49
	TV/VCR Combo	18 & 11, 12
Pentax	VCR	08, 07
Philco	VCR	11, 12
	TV	11, 13, 03
Phillips	VCR	13, 11, 12
	TV	11
Pioneer	VCR	11
	TV	37, 18, 19
Portland	TV	03, 08
Quasar	VCR	11, 12, 09, 10, 06
	TV	18, 07, 48
	TV/VCR Combo	18, 48 & 12, 09, 10
Radio Shack	TV	02, 12, 24, 23
RCA/PROSCAN	VCR	07, 08, 11, 12, 13, 14, 15, 16
	TV	02, 03, 04, 05, 06, 07, 08, 44, 45
	TV/VCR Combo	18 & 11
Realistic	VCR	12, 33, 31, 38, 27, 41
Sansui	VCR	17
Singer	VCR	18
Samsung	VCR	25, 16, 24
	TV	26, 12, 13, 03
	TV/VCR Combo	23, 27 & 24, 25, 29
Sanyo	VCR	33, 38
	TV	25
Scott	VCR	15, 16, 24, 38, 26, 27, 28, 29
	TV	23, 12
Sharp	VCR	30, 31
	TV	14, 13, 15
Shintom	VCR	18
Signature 2000 (M. Wards)	VCR	41, 30
	TV	14, 09
Sylvania	VCR	13, 11, 12, 41
	TV	11, 12, 03
Symphonic	VCR	41
	TV	23, 39, 40
	TV/VCR Combo	23 & 41
Tashiro	VCR	35
Tatung	VCR	17, 39, 40
Teac	VCR	17, 39, 41, 40
Technics	VCR	12, 11
Toshiba	VCR	15, 14
	TV	19, 14
Videch	TV	31, 03, 12
Wards	VCR	30, 31, 38, 34, 35
	TV	13, 03, 15, 12
Yamaha	VCR	33, 17, 39, 40
Zenith	VCR	34
	TV	09, 10

### Cable Box Codes

Brand	Code No.
Hamlin/Regal	22, 23, 24, 25, 26
Jerrold/G.I.	01, 02, 03, 04, 05, 06, 07, 08, 18
Oak	27, 28, 29
Panasonic	19, 20, 21
Pioneer	14, 15
Scientific Atlanta	09, 10, 11
Tocom	16, 17
Zenith	12, 13

### Troubleshooting

#### If you're having problems setting up or using the Remote Commander:

- When setting up the Commander, carefully go through the procedures described under "Setting Up the Commander". If the code that's listed first for your component doesn't work, try all the codes listed for your component - in the order in which they're listed. If all the codes fail to work (or if your component is not listed in this manual), try using the procedures under "Searching for the Correct Code".
- When setting up the component, if you press the wrong button, press and release the S (Set) button. Then enter the correct code number again.
- Check that you're aiming the Commander directly at the component, and that there are no obstructions between the Commander and the component.
- Make sure the batteries you're using are not worn out, and that they're inserted correctly. Note that whenever you remove the batteries - to replace them, for example - the preset codes are erased from memory and must be reset.
- Check that the component has infrared remote capability. For example, if your component didn't come with a remote, it probably isn't capable of being controlled by a Remote Commander.

### Specifications

Operable distance	Approx. 7 m (23 ft.) (varies depending on the component of each manufacturer)
Battery life	Approx. 6 months (varies depending on frequency of use)
Dimensions	61 x 191 x 30 mm (w/h/d) (2 3/8 x 7 5/8 x 1 1/4 in.)
Mass	Approx. 100 g (3.5 oz.) (not including batteries)
Supplied Accessories	Label (1)

Design and specifications are subject to change without notice.

Component	No.
TV	
Cable Box	
VCR	

It will be useful to write down the code numbers of your components in the chart above, so that you can refer to them when registering the code numbers with the Commander.



## A propos de cette télécommande

Cette télécommande peut fonctionner avec tous les appareils vidéo suivants. Si vous l'utilisez avec un téléviseur Sony et un magnétoscope VHS Sony, vous n'avez pas à la configurer au préalable. Cependant, vous devrez la configurer si elle ne peut pas piloter même un appareil Sony et si vous utilisez un décodeur pour chaîne cryptée. A chaque touche de la télécommande correspond une catégorie différente d'appareils:

Type d'appareil	Touche	Préréglage usine
Téléviseur	TV*	Téléviseur Sony
Magnétoscope	VCR*	Magnétoscope VHS Sony
Décodeur	CABLE	-

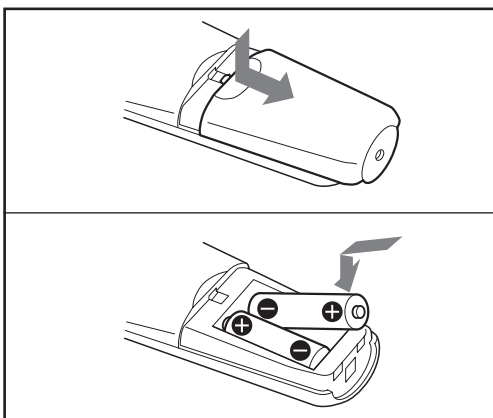
\* Vous pouvez assigner votre combiné téléviseur/magnétoscope à l'une ou l'autre de ces touches.

### Si vous n'avez pas d'appareil de marque Sony...

Vous devrez suivre les instructions de ce manuel pour configurer la télécommande aux numéros de code de chacun de vos appareils.

## Mise en place des piles

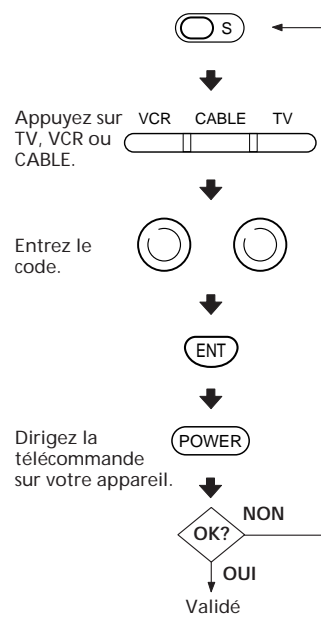
Glissez le logement des piles pour l'ouvrir et insérez deux piles de format AA (non fournies). Veillez à faire correspondre les polarités (+ et -) des piles avec celles du logement.



### Remarques sur les piles

- Dans des conditions normales d'utilisation, les piles dureront six mois maximum. Si la télécommande ne fonctionne pas correctement, il se peut que les piles soient usées. Quand vous remplacez les piles, remplacez les deux piles en même temps par des neuves.
- N'utilisez pas en même temps une pile neuve et une pile qui a déjà servi, ni des piles de type différent.
- Chaque fois que vous retirez les piles (pour les remplacer par exemple), les numéros de code que vous avez réglés sont automatiquement effacés, et vous devrez recommencer la configuration.
- Si l'électrolyte à l'intérieur d'une pile a fui, essayez la partie contaminée dans le logement de piles avec un chiffon et remplacez les deux piles par des neuves. Pour éviter toute fuite d'électrolyte, retirez les piles si vous ne prévoyez pas d'utiliser la télécommande pendant longtemps.

## Configuration de la télécommande

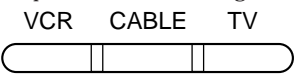


### Etape 1: Entrée du numéro de code

- Appuyez sur la touche de réglage S et relâchez-la.



- Appuyez sur la touche correspondant à l'appareil que vous voulez configurer.



- Reportez vous aux "Numéros de code des appareils" et recherchez le numéro de code à deux chiffres correspondant à votre appareil.

S'il y a plus d'un numéro de code dans la liste, choisissez celui qui apparaît en premier, puis effectuez les opérations ci-dessous.

Par exemple, si vous possédez un magnétoscope Philips, vous devrez utiliser le numéro de code 13.

Marque	Appareil	No. de code
Philips	Magnétoscope	13, 11, 12

Si votre appareil ne figure pas sur la liste, voyez "Recherche du numéro de code".

- Entrez le numéro de code de l'appareil.

Par exemple, si vous entrez le code d'un magnétoscope Philips, vous devrez appuyer sur 1 et relâcher, puis sur 3 et relâcher.



- Appuyez sur la touche ENT (entrée) et relâchez-la pour mémoriser le numéro de code dans la télécommande.



- Allez à l'Etape 2: Vérifier si le numéro de code fonctionne\* pour mettre fin au réglage.

Si vous avez appuyé sur une mauvaise touche au point 4 Appuyez sur la touche S (réglage) et relâchez-la, puis retournez au point 2.

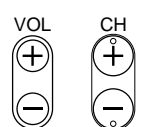
### Etape 2: Vérifier si le numéro de code fonctionne

- Mettez l'appareil que vous avez configuré sous tension avec son propre interrupteur d'alimentation.

- Dirigez la télécommande sur l'appareil et appuyez sur la touche POWER.

L'appareil doit se mettre hors tension.

- Si l'appareil s'éteint, vérifiez si la télécommande déclenche les autres fonctions de l'appareil, par exemple la sélection des canaux et le réglage du volume.



### Si la télécommande ne semble pas fonctionner...

- Commencez par refaire les opérations de configuration avec les autres codes de la liste correspondant à votre appareil.
- Si, après avoir essayé tous les codes donnés pour votre appareil, la télécommande ne fonctionne toujours pas, essayez d'effectuer une recherche comme indiqué à la section "Recherche du numéro de code".
- Si la télécommande ne fonctionne toujours pas, voyez le "Guide de dépannage".

### Si la télécommande semble fonctionner correctement...

- La configuration de la télécommande est terminée pour cet appareil.
- Si vous voulez configurer la télécommande pour plusieurs appareils (ou pour un combiné téléviseur/magnétoscope), vous devrez recommencer les opérations pour chaque appareil.
- Inscrivez les numéros de code de vos appareils sur l'étiquette (fournie), et fixez cette étiquette au dos de la télécommande.

### Recherche du numéro de code

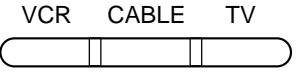
Si vous avez essayé tous les numéros de code de la liste et que la télécommande ne fonctionne toujours pas, essayez les opérations suivantes.

- Mettez l'appareil sous/hors tension à l'aide de sa télécommande d'origine (ou de son interrupteur d'alimentation). Mettez le téléviseur ou le décodeur sous tension et le magnétoscope hors tension.

- Appuyez sur la touche S (réglage) et relâchez-la.



- Appuyez sur la touche de la télécommande correspondant à l'appareil que vous voulez configurer.



- Appuyez sur la touche de sélection de canal CH + et relâchez-la. Puis, appuyez sur la touche POWER et relâchez-la.

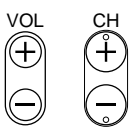


- Recommencez l'opération 4 jusqu'à ce que l'appareil se mette sous et hors tension. En appuyant de façon répétée sur CH + et POWER, vous essayerez tous les codes existants jusqu'à ce que vous trouviez le bon. Soyez patient, car vous risquez de devoir recommencer 40 ou 50 fois avant de trouver le bon code.

- Lorsque le téléviseur ou le décodeur se met hors tension et le magnétoscope sous tension, appuyez sur la touche ENT (entrée) et relâchez-la pour mémoriser le numéro de code dans la télécommande.



- Vérifiez si la télécommande déclenche les autres fonctions de l'appareil. Appuyez sur le sélecteur de canal ou la touche de réglage du volume. Si la télécommande semble fonctionner correctement, elle est configurée.

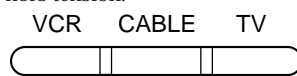


Si la télécommande ne fonctionne toujours pas correctement, voyez le "Guide de dépannage".

## Utilisation de la télécommande

### Mise sous/hors tension d'un appareil

- Appuyez sur la touche de la télécommande correspondant à l'appareil que vous voulez mettre sous/hors tension.



- Dirigez la télécommande droit sur l'appareil.

- Appuyez sur la touche POWER pour mettre l'appareil sous/hors tension.



Remarque: Il peut arriver que le décodeur se mette sous/hors tension quand vous appuyez sur la touche CH + ou CH - de la télécommande.

### Fonctionnement d'un appareil

- Appuyez sur la touche de la télécommande correspondant à l'appareil que vous voulez utiliser.
- Dirigez la télécommande droit sur l'appareil.
- Appuyez sur la touche de fonction voulue. Pour la description complète des touches de la télécommande, voyez "Description des touches de la télécommande".

## Description des touches de la télécommande

Touche de télécommande	Action	Fonction
Téléviseur	Change le mode d'entrée.	
Magnétoscope	Remplace les signaux envoyés au téléviseur (par ceux de l'antenne ou du magnétoscope).	
Téléviseur Magnétoscope Décodeur	Pour configurer la télécommande en vue du téléviseur, du magnétoscope ou du décodeur.	
Téléviseur Magnétoscope Décodeur	Met l'appareil sous/hors tension.	
Magnétoscope	Utilisez cette touche pour passer à l'appareil voulu.	
Décodeur		
Téléviseur		
Téléviseur Magnétoscope Décodeur	Change le canal. Par exemple, pour aller au canal 5, appuyez sur 0 et sur 5 (ou appuyez sur 5 et sur ENT.) Vous pouvez également changer de canal avec CH +/-.	
Téléviseur Magnétoscope Décodeur	Affiche le canal en cours du téléviseur.	
Magnétoscope	Affiche le menu sur écran (magnétoscope Sony uniquement).	
Téléviseur Magnétoscope Décodeur	Utilisez la avec les touches 0-9 pour changer de canal. Par exemple, pour aller au canal 5, appuyez sur 5 et sur ENT. Vous pouvez également changer de canal avec CH +/-.	
Magnétoscope	Rebobinage	
Magnétoscope	Lecture	
Magnétoscope	Avance rapide	
Magnétoscope	Enregistrement	
Magnétoscope	Pour enregistrer, appuyez sur r. Relâchez tout d'abord r, puis r.	
Magnétoscope	Arrêt	
Magnétoscope	Pause	
Téléviseur Magnétoscope Décodeur	Sélection de canal supérieur: + Sélection de canal inférieur: -	
Téléviseur	Augmentation du volume: + Réduction du volume: -	
Téléviseur	Met le volume du téléviseur en sourdine. Appuyez de nouveau pour faire revenir le volume.	
Téléviseur Décodeur	Fait office de touche JUMP, FLASHBACK ou CHANNEL RETURN, selon le fabricant du téléviseur.	
Téléviseur	Sert de minuterie d'arrêt de téléviseur (ne fonctionne qu'avec un téléviseur doté d'une minuterie d'arrêt).	

### Remarques sur l'utilisation de la télécommande

- L'utilisation de la télécommande n'augmentera pas les fonctions du téléviseur, du magnétoscope ou du décodeur. Les fonctions de la télécommande sont limitées aux fonctions des appareils proprement dits. Par exemple, si votre téléviseur ne possède pas de fonction de rappel, la touche RECALL (rappel) de la télécommande sera sans effet sur le téléviseur.
- Si votre décodeur possède une fonction de réglage du volume, veillez à régler son commutateur de volume sur une position intermédiaire. Si le volume du décodeur est baissé au maximum, vous ne pourrez pas régler le volume du téléviseur avec la télécommande.

## Numéros de code des appareils

### Codes de téléviseur et de magnétoscope

Marque	Appareil	No. de code
Sony	VCR	01 (VTR1: Beta) 02 (VTR2: 8 mm) 03 (VTR3: VHS)
	TV	01
Admiral (M.Wards)	VCR	30
	TV	02, 14, 09
Aiwa	VCR	41
AOC	TV	12
Audio Dynamic	VCR	17, 40
Bell & Howell (M. Wards)	VCR	33, 46
	TV	14, 09, 38
Brosonic	VCR	20, 22, 17
	TV	03, 12
Canon	VCR	12, 11
Citizen	VCR	35
Craig	VCR	18, 35
	TV	22, 23, 20, 21
Croslex	TV	11
Curtis Mathis	VCR	07, 41, 12
	TV	03, 19, 23
Daewoo	VCR	44, 15, 12
	TV	35, 36, 03, 41
	TV/VCR Combo	36 & 44
Daytron	VCR	13
DBX	VCR	17, 39, 40
Dimensia	VCR	07
Emerson	VCR	44, 22, 23, 19, 20, 21, 41
	TV	22, 13, 20, 21, 23, 03, 15, 42
	TV/VCR Combo	21 & 23, 22
Fisher	VCR	33, 37, 38, 36
	TV	25
Funai	VCR	41
General Electric	VCR	32, 07, 12
	TV	02, 18, 03, 07
	TV/VCR Combo	27 & 24, 25
Goldstar	VCR	35
	TV	03, 13, 12, 30, 46
	TV/VCR Combo	TV code & 35
Hitachi	VCR	11, 07, 08
	TV	31, 13, 03, 32
HQ	VCR	15
Instant Replay	VCR	12, 11
JC Penny	VCR	12, 08, 07, 33, 17, 39, 40
	TV	03, 02, 30, 07
JVC	VCR	17, 47, 48, 49, 39, 40
	TV	28, 29
Kenwood	VCR	17, 39, 35, 40
KTV	TV	33, 13, 03, 23, 34
LXI (Sears)	VCR	41, 35, 08, 36, 37, 33, 38
	TV	02, 03, 11, 25, 19, 12
Magnavox	VCR	13, 11, 12, 10
	TV	11, 12, 13, 03, 43, 47
	TV/VCR Combo	11, 18, 47 & 12, 13
Marantz	VCR	17, 39, 40
Marta	VCR	35
Memorex	VCR	12, 38
Minolta	VCR	08, 07

Marque	Appareil	No. de code
Mitsubishi/MGA	VCR	26, 27, 28, 29
	TV	24, 03, 12
Multitech	VCR	28, 41, 24
NEC	VCR	17, 39, 40
	TV	03, 12
Olympic	VCR	12, 11
Optimus	VCR	27
Panasonic	VCR	09, 10, 11, 12
	TV	18, 16, 17, 07, 49
	TV/VCR Combo	18 & 11, 12
Pentax	VCR	08, 07
Philco	VCR	11, 12
	TV	11, 13, 03
Phillips	VCR	13, 11, 12
	TV	11
Pioneer	VCR	11
	TV	37, 18, 19
Portland	TV	03, 08
Quasar	VCR	11, 12, 09, 10, 06
	TV	18, 07, 48
	TV/VCR Combo	18, 48 & 12, 09, 10
Radio Shack	TV	02, 12, 24, 23
RCA/PROSCAN	VCR	07, 08, 11, 12, 13, 14, 15, 16
	TV	02, 03, 04, 05, 06, 07, 08, 44, 45
	TV/VCR Combo	18 & 11
Realistic	VCR	12, 33, 31, 38, 27, 41
Sansui	VCR	17
Singer	VCR	18
Samsung	VCR	25, 16, 24
	TV	26, 12, 13, 03
	TV/VCR Combo	23, 27 & 24, 25, 29
Sanyo	VCR	33, 38
	TV	25
Scott	VCR	15, 16, 24, 38, 26, 27, 28, 29
	TV	23, 12
Sharp	VCR	30, 31
	TV	14, 13, 15
Shintom	VCR	18
Signature 2000 (M. Wards)	VCR	41, 30
	TV	14, 09
Sylvania	VCR	13, 11, 12, 41
	TV	11, 12, 03
	TV/VCR Combo	23 & 41
Tashiro	VCR	35
Tatung	VCR	17, 39, 40
Teac	VCR	17, 39, 41, 40
Technics	VCR	12, 11
Toshiba	VCR	15, 14
	TV	19, 14
Videch	TV	31, 03, 12
Wards	VCR	30, 31, 38, 34, 35
	TV	13, 03, 15, 12
Yamaha	VCR	33, 17, 39, 40
Zenith	VCR	34
	TV	09, 10

### Codes de décodeur

Marque	No. de code
Hamlin/Regal	22, 23, 24, 25, 26
Jerrold/G.I.	01, 02, 03, 04, 05, 06, 07, 08, 18
Oak	27, 28, 29
Panasonic	19, 20, 21
Pioneer	14, 15
Scientific Atlanta	09, 10, 11
Tocom	16, 17
Zenith	12, 13

## Guide de dépannage

### Si vous avez des problèmes avec la configuration ou l'utilisation de la télécommande:

- Quand vous configurez la télécommande, suivez bien toutes les instructions de la section "Configuration de la télécommande" dans l'ordre. Si le code qui est donné pour votre appareil ne semble pas marcher, essayez tous les autres codes donnés pour votre appareil, dans l'ordre où ils apparaissent sur la liste. Si aucun des codes ne fonctionne (ou si votre appareil ne figure pas sur la liste), essayez d'effectuer les opérations de "Recherche du numéro de code".
- Si vous appuyez sur la mauvaise touche pendant la configuration de la télécommande, appuyez sur la touche S (réglage) et relâchez-la. Puis, entrez le numéro de code voulu.
- Vérifiez que vous dirigez bien la télécommande droit sur l'appareil et qu'il n'y a pas d'obstacle entre la télécommande et l'appareil.
- Vérifiez si les piles ne sont pas usées, et si elles sont bien installées correctement. Sachez que chaque fois que vous retirez les piles (pour les remplacer par exemple), les codes que vous avez réglés sont automatiquement effacés, et vous devrez recommencer la configuration.
- Vérifiez si l'appareil est sensible à l'infrarouge. Par exemple, si l'appareil a été livré sans télécommande, il ne pourra probablement pas être piloté avec une télécommande.

## Spécifications

Rayon d'action	Env. 7 m (23 ft.) (varie en fonction des appareils et des marques)
Alimentation	Deux piles de format AA (non fournies)
Autonomie des piles	Env. 6 mois (varie en fonction de la fréquence d'utilisation)
Dimensions	61 x 191 x 30 mm (l/h/p) (2 1/2 x 7 1/2 x 1 1/4 po.)
Poids	Env. 100 g (3.5 on.) (sans les piles)
Accessoires fournis	Etiquette (1)

Conception et spécifications sujettes à modification sans préavis.

Appareil	No.
Téléviseur	
Décodeur	
Magnétoscope	

Nous vous recommandons d'inscrire les numéros de code de vos appareils dans le tableau ci-dessus, de façon à pouvoir vous y reporter pour enregistrer les numéros de code avec la télécommande.