

Compact Hi-Fi Stereo System

Bedienungsanleitung



LBT-XB8AV

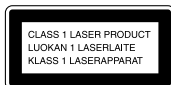
ACHTUNG

Um Feuergefahr und die Gefahr eines elektrischen Schlags zu vermeiden, setzen Sie das Gerät weder Regen noch sonstiger Feuchtigkeit aus.

Um einen elektrischen Schlag zu vermeiden, öffnen Sie das Gehäuse nicht. Überlassen Sie Wartungsarbeiten stets nur qualifiziertem Fachpersonal.

Stellen Sie das Gerät nicht in einem geschlossenen Bücherregal, einem Einbauschränk u. ä. auf, wo eine ausreichende Belüftung nicht gegeben ist.

Der Laser in diesem Gerät erzeugt Strahlung, die den Grenzwert für Geräte der Klasse 1 übersteigt.



Dieses Gerät wurde als Laser-Gerät der Klasse 1 (CLASS 1 LASER) klassifiziert.


Das entsprechende Etikett (CLASS 1 LASER PRODUCT) befindet sich außen an der Rückseite des Geräts.

Dieser Warnhinweis befindet sich im Geräteinneren.

CAUTION	: INVISIBLE LASER RADIATION WHEN OPEN. AVOID EXPOSURE TO BEAM.
ADVARSEL	: USYNLIG LASERSTRÅLING VED ÅBNING NÅR SIKKERHEDSÅBRYDNERE ER UDE AF FUNKTION. UNDGÅ UDSÆTTELSE FOR STRÅLING.
VARO!	: AVATTAMISSA JA SUOJALUKITUS OHITETTAESSA DLET ALTIRNÄ LASERGÄTELÄLYLLE.
VARNING	: LASERSTRÅLING NÄR DENNA DEL ÄR ÖPPNAD OCH SPÅRRENS ÄR URSÄKPLÅG.
ADVARSEL	: USYNLIG LASERSTRÅLING NÄR DEKSEL ÅPNER UUNGÅ EKSPONERING FOR STRÅLEN.

Diese Stereoanlage ist mit dem Dolby Pro Logic Surround-System* und der Dolby B-Rauschunterdrückung ausgestattet.

* Hergestellt unter Lizenz von Dolby Laboratories Licensing Corporation.

DOLBY, das doppel D symbol  und PRO LOGIC sind Warenzeichen der Dolby Laboratories Licensing Corporation.

Inhalt

Vorbereitungen

Schritt 1: Anschließen des Systems	4
Schritt 2: Anordnen der Lautsprecher	6
Schritt 3: Einstellen der Uhr	9
Schritt 4: Speichern von Radiosendern	10
Anschließen zusätzlicher Audio-/ Videokomponenten	12

Grundfunktionen

Wiedergeben einer CD	14
Aufnehmen von CD	16
Radioempfang	17
Aufnehmen vom Radio	18
Wiedergeben einer Kassette	19
Aufnehmen von Kassette	21

Der CD-Player

Das Display	22
Wiederholtes Wiedergeben von CD-Titeln	22
Wiedergeben von CD-Titeln in willkürlicher Reihenfolge	23
Zusammenstellen von CD-Titeln zu einem Programm	24
Ununterbrochene Wiedergabe von CDs	25

Das Kassettendeck

Manuelles Aufnehmen auf eine Kassette	26
Aufnehmen von CDs mit Angabe der Titelreihenfolge	27

DJ-Funktionen

Wiederholen einer bestimmten Passage einer CD	29
Stroboskopeffekte bei der Wiedergabe einer CD	29
Fluktuierende Klangeffekte mit dem Equalizer	30

Klangeinstellungen

Einstellen der Klangqualität	31
Auswählen der Klangbetonung	32
Einstellen der Klangbetonung	33
Anlegen einer individuellen Klangbetonungsdatei	35
Wiedergeben von Dolby Pro Logic Surround-Klang	36

Weitere Funktionen

Das Radiodaten­system (RDS)	37
Mitsingen: Karaoke-Funktion	39
Einschlafen mit Musik	41
Aufwachen mit Musik	42
Aufnehmen von Radiosendungen mit dem Timer	43

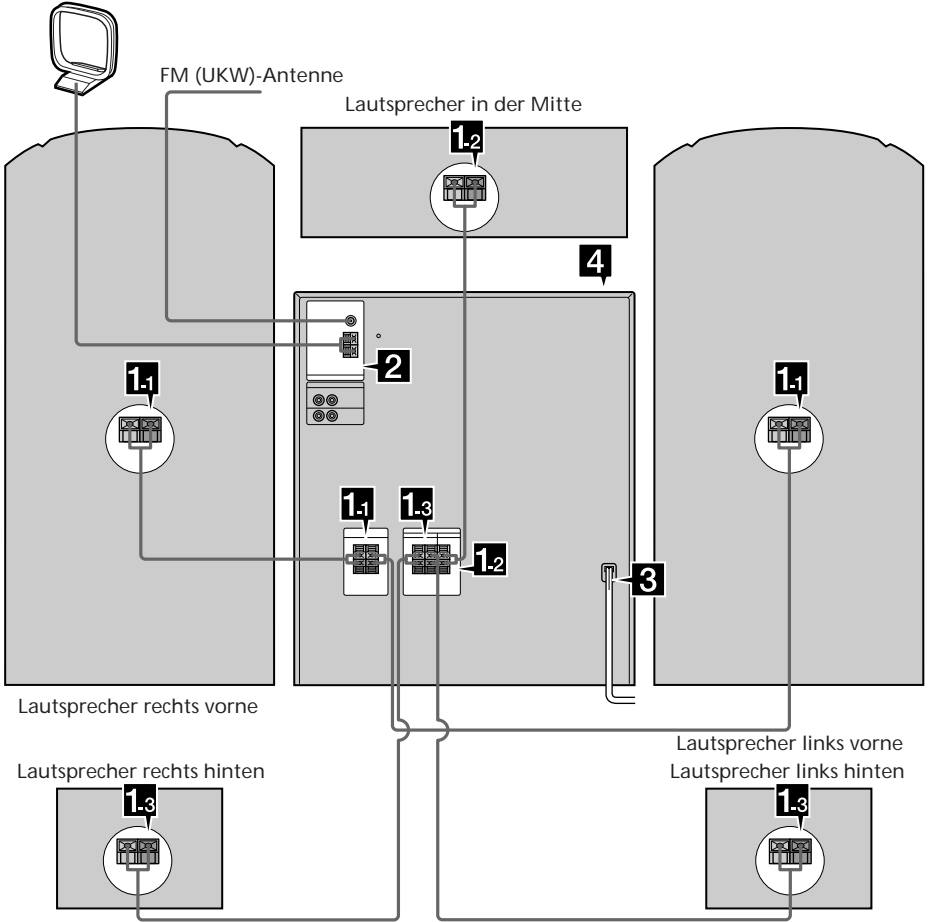
Weitere Informationen

Sicherheitsmaßnahmen	45
Störungsbehebung	46
Technische Daten	48
Index	50

Schritt 1: Anschließen des Systems

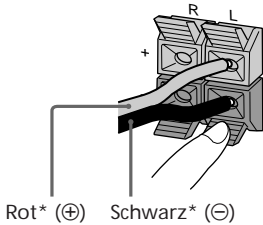
Schließen Sie die Anlage wie in Schritt **1** bis **4** erläutert mit den mitgelieferten Kabeln und Zubehörteilen an.

AM-Ringantenne



1 Schließen Sie die Lautsprecher an.

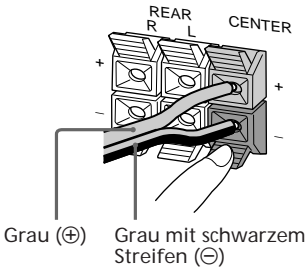
- Schließen Sie die Lautsprecherkabel an die FRONT SPEAKER-Buchsen mit derselben Farbe an.



- * Ihre Lautsprecherkabel haben möglicherweise andere Farben. Einzelheiten dazu schlagen Sie bitte in der Dokumentation zu den Lautsprechern nach.

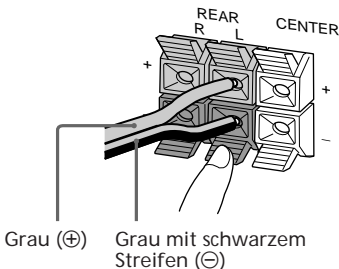
2 Anschließen des Lautsprechers in der Mitte

Schließen Sie die Lautsprecherkabel an die Buchsen SURROUND SPEAKER CENTER an.



3 Anschließen der hinteren Lautsprecher

Schließen Sie die Lautsprecherkabel an die Buchsen SURROUND SPEAKER REAR an.

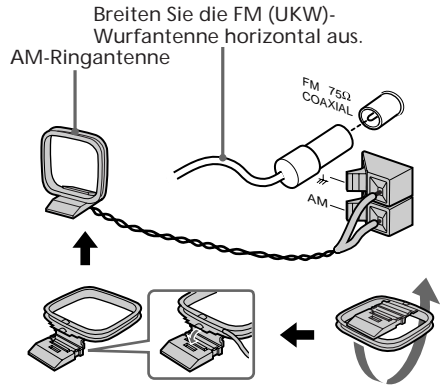


Hinweise

- Halten Sie die Lautsprecherkabel von den Antennen fern. Andernfalls kann es zu Störgeräuschen kommen.
- Stecken Sie nur den abisolierten Teil des Kabels ein. Wenn Sie einen Teil mit Vinylummhüllung einstecken, kommt keine Verbindung zustande und an den Lautsprechern wird kein Ton ausgegeben.

2 Schließen Sie die FM (UKW)- und die AM-Antenne an.

Stellen Sie die AM-Ringantenne auf, und schließen Sie sie dann an.



3 Schließen Sie das Netzkabel an die Netzsteckdose an.

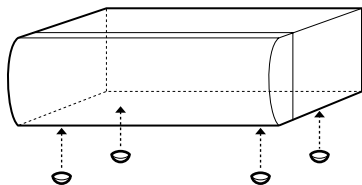
Die Demo wird im Display angezeigt.

4 Deaktivieren Sie den Demo-Modus, indem Sie bei ausgeschalteter Anlage die Taste DISPLAY/DEMO drücken.

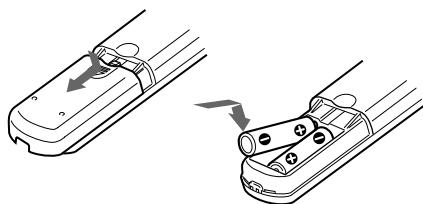
Schritt 1: Anschließen des Systems (Fortsetzung)

So bringen Sie die Standfüße am Lautsprecher in der Mitte an

Bringen Sie die vier Standfüße (mitgeliefert) an den vier Ecken an der Unterseite des Lautsprechers in der Mitte an.



Einlegen von zwei R6-Batterien (Größe AA) in die Fernbedienung



Tips

- Unter normalen Bedingungen halten die Batterien etwa sechs Monate. Wenn sich die Anlage nicht mehr mit der Fernbedienung steuern läßt, ersetzen Sie beide Batterien durch neue.
- Wenn Sie die Uhrzeit einstellen, wird die Demo-Funktion deaktiviert.
Wenn Sie die Demo-Funktion erneut aktivieren wollen, drücken Sie bei ausgeschalteter Anlage die Taste DISPLAY/DEMO.

Hinweis

Wenn Sie die Fernbedienung längere Zeit nicht benutzen wollen, nehmen Sie die Batterien heraus, damit nicht durch auslaufende Batterieflüssigkeit Schäden entstehen.

Transportieren der Anlage

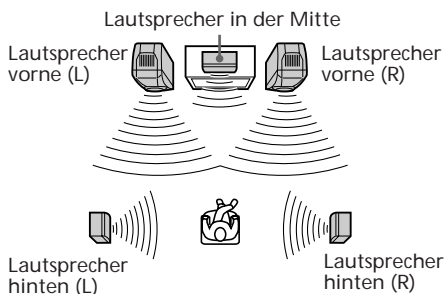
Folgendermaßen können Sie den CD-Mechanismus schützen.

- 1 Drücken Sie FUNCTION so oft, bis „CD“ im Display erscheint.
- 2 Halten Sie PLAY MODE gedrückt, und drücken Sie POWER. Das Gerät schaltet sich aus.

Schritt 2: Anordnen der Lautsprecher

Wenn Sie die mitgelieferten Lautsprecher anschließen, können Sie den Ton mit Dolby Pro Logic Surround-Effekt wiedergeben lassen. Dolby Pro Logic Surround ist ein Standarddecodiersystem für Fernsehprogramme und Filme. Die Trennung in vier Kanäle ergibt ein wesentlich verbessertes Klangbild. Über diese Kanäle wird der Ton so ausgegeben, daß er das Geschehen auf dem Fernsehschirm besonders wirkungsvoll unterstreicht.

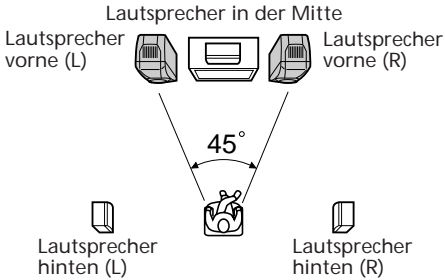
Da der mittlere Lautsprecher keine ausreichende Baßqualität erzeugen kann, werden die Bässe des mittleren Kanals über die vorderen Lautsprecher ausgegeben.



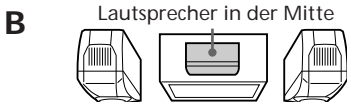
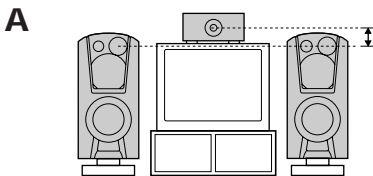
Aufstellen des mittleren und der hinteren Lautsprecher

Legen Sie vor dem Anschließen der Lautsprecher den jeweils geeignetsten Aufstellort fest.

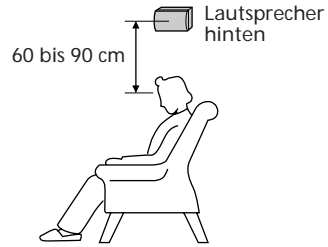
- 1 Stellen Sie die Frontlautsprecher in einem Winkel von 45 Grad zu Ihrer Hörposition auf.



- 2 Der mittlere Lautsprecher sollte sich möglichst auf einer Ebene mit den vorderen Lautsprechern befinden (A). Stellen Sie den mittleren Lautsprecher auf einer Höhe mit den vorderen Lautsprechern oder leicht nach hinten versetzt auf (B).



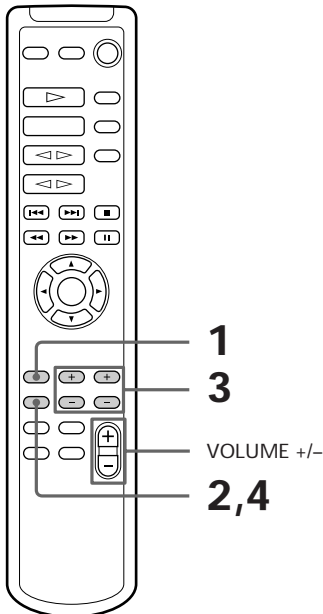
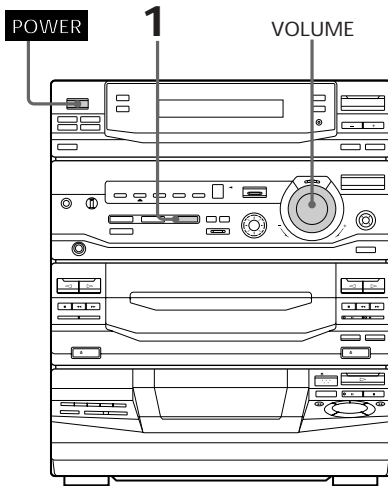
- 3 Bringen Sie die hinteren Lautsprecher einander gegenüber in einer Höhe von 60 bis 90 cm über Ihrer Hörposition an.



Schritt 2: Anordnen der Lautsprecher (Fortsetzung)

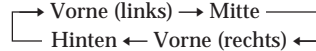
Einstellen der Lautstärke der Lautsprecher

Um den Dolby Pro Logic Surround-Klang optimal wiederzugeben, stellen sie die Lautstärke der einzelnen Lautsprecher mit dem Testton des Systems ein.



1 Drücken Sie PRO LOGIC (bzw. PRO LOGIC ON/OFF auf der Fernbedienung).
Die Anzeige auf dieser Taste leuchtet auf.

2 Drücken Sie T. TONE ON/OFF auf der Fernbedienung.
Der Testton wird in folgender Reihenfolge über die Lautsprecher ausgegeben. Stellen Sie die Lautstärke des Testtons ein.



3 Stellen Sie von Ihrer Hörposition aus mit CENTER LEVEL +/- und REAR LEVEL +/- auf der Fernbedienung die Lautstärkepegel ein.
Die Lautstärkepegel der einzelnen Lautsprecher sollten ausgewogen sein.

4 Drücken Sie T. TONE ON/OFF, wenn die Einstellung abgeschlossen ist.
Der Testton wird ausgeschaltet.

Hinweis

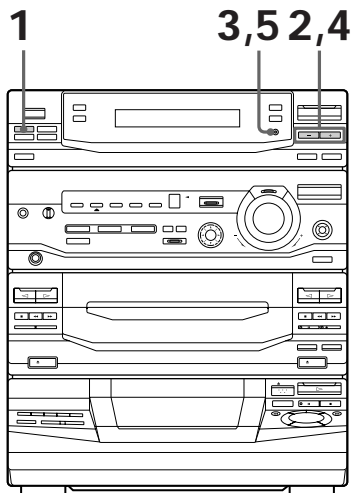
Der Testton funktioniert nur bei Dolby Pro Logic Surround-Klang.

Tip

Wenn Sie am Regler VOLUME drehen (bzw. VOLUME +/- auf der Fernbedienung drücken), ändert sich die Lautstärke aller Lautsprecher.

Schritt 3: Einstellen der Uhr

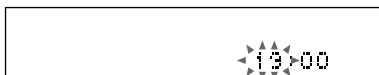
Bevor Sie Timer-Funktionen programmieren können, müssen Sie die Uhrzeit einstellen.



- 1 Drücken Sie \ominus /CLOCK SET.
Die Stundenanzeige blinkt.



- 2 Stellen Sie mit TUNING +/- die Stunden ein.
Die Uhrzeit wird im 24-Stunden-Format angezeigt.



- 3 Drücken Sie ENTER/NEXT.
Die Minutenanzeige blinkt.



- 4 Stellen Sie mit TUNING +/- die Minuten ein.



- 5 Drücken Sie ENTER/NEXT.
Die Uhr beginnt zu laufen.

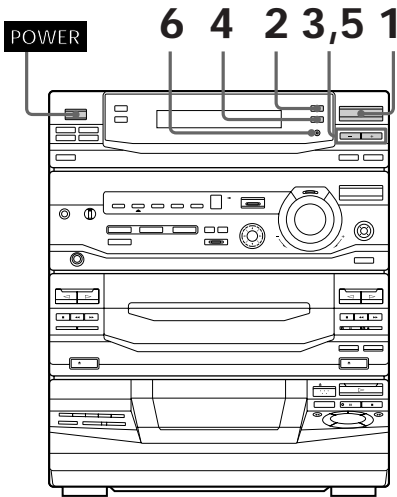
Tip

Wenn Sie versehentlich einen Fehler gemacht haben, beginnen Sie nochmals bei Schritt 1.

Schritt 4: Speichern von Radiosendern

Sie können die folgende Anzahl an Sendern speichern:

- Modell mit 3 Frequenzbereichen: 20 für FM (UKW), 10 für MW und 10 für LW
- Modell mit 4 Frequenzbereichen: 20 für FM (UKW), 10 für MW, 10 für LW und 5 für UKV



- 1 Drücken Sie TUNER/BAND so oft, bis der gewünschte Frequenzbereich im Display erscheint.

Mit jedem Tastendruck wechselt der Frequenzbereich folgendermaßen:

Die Frequenzbereiche, die Sie auswählen können, hängen von dem in Ihrem System eingebauten Tuner ab. Drücken Sie mehrmals TUNER/BAND, um festzustellen, welche Frequenzbereiche zur Verfügung stehen.

Modell mit 3 Frequenzbereichen:

FM (UKW) → MW → LW

Modell mit 4 Frequenzbereichen:

FM (UKW) → MW → LW → UKV*

* Wenn Sie diesen Frequenzbereich auswählen, erscheint „STEREO PLUS“ im Display.

- 2 Drücken Sie TUNING MODE so oft, bis „AUTO“ im Display erscheint.

- 3 Drücken Sie TUNING +/-.

Die Frequenzanzeige wechselt, und der Suchlauf stoppt, wenn die Anlage einen Sender empfängt. „TUNED“ und „STEREO“ (bei einem Stereoprogramm) werden angezeigt.



- 4 Drücken Sie TUNER MEMORY. Eine Speichernummer blinkt im Display.



- 5 Wählen Sie mit TUNING +/- die gewünschte Speichernummer.



6 Drücken Sie ENTER/NEXT.
Der Sender wird gespeichert.

7 Weitere Sender können Sie wie in Schritt 1 bis 6 erläutert speichern.

So stellen Sie einen Sender mit schwachen Sendesignalen ein

Drücken Sie in Schritt 2 TUNING MODE so oft, bis „MANUAL“ erscheint, und stellen Sie dann mit TUNING +/- den Sender manuell ein.

Hinweis

Die gespeicherten Sender werden gelöscht, wenn Sie das Netzkabel lösen oder einen halben Tag lang der Strom ausfällt.

Anschließen zusätzlicher Audio-/ Videokomponenten

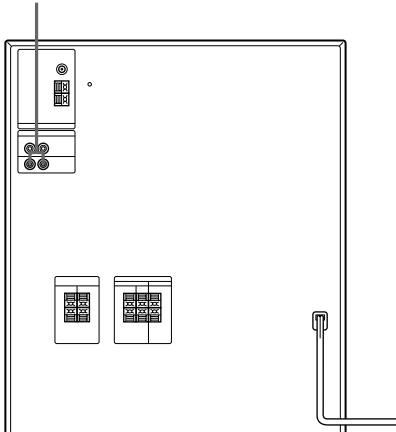
Sie können zusätzliche Komponenten an die Anlage anschließen, um das System zu erweitern. Näheres dazu finden Sie in der Bedienungsanleitung zu dem jeweiligen Gerät.

Anschließen eines Fernsehgeräts/ Videorecorders

Sie können ein Fernsehgerät und einen Videorecorder anschließen und dann im Dolby Pro Logic Surround-System aufgezeichnete Videos und Fernsehprogramme ansehen.

Achten Sie immer darauf, daß die Farben von Steckern und Buchsen übereinstimmen. Der Ton des angeschlossenen Fernsehgeräts/ Videorecorders wird wiedergegeben, wenn Sie FUNCTION so oft drücken, bis „VIDEO“ angezeigt wird.

An den Audioausgang des Fernsehgeräts/ Videorecorders

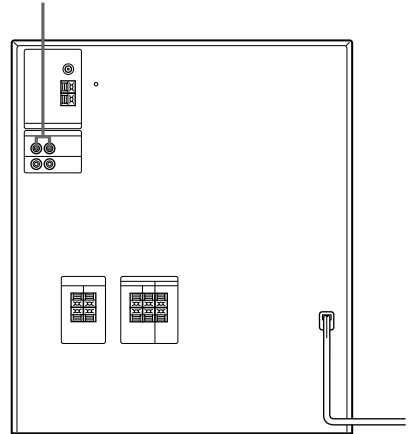


Anschließen von Audiokomponenten

Anschließen eines Plattenspielers

Achten Sie immer darauf, daß die Farben von Steckern und Buchsen übereinstimmen. Der Ton des angeschlossenen Plattenspielers wird wiedergegeben, wenn Sie FUNCTION so oft drücken, bis „PHONO“ angezeigt wird.

An den Audioausgang des Plattenspielers



Hinweis

Wenn Sie den Plattenspieler bei hoher Lautstärke benutzen, kann der Ton verzerrt sein, oder Heulgeräusche können auftreten. Dies wird oft durch die Bässe der Lautsprecher hervorgerufen. Die Bässe werden von der Plattenspielnadel aufgenommen, und so kommt es zu Störungen oder Heulgeräuschen. Um dies zu vermeiden, gehen Sie folgendermaßen vor:

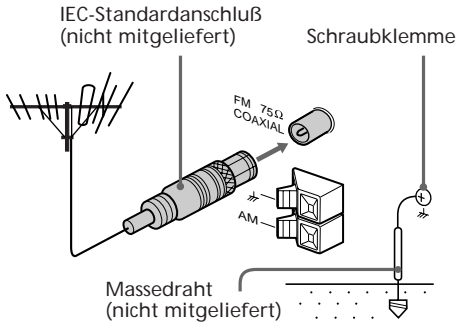
- 1 Lassen Sie einen gewissen Abstand zwischen den Lautsprechern und dem Plattenspieler.
- 2 Deaktivieren Sie den Raumklangeffekt.
- 3 Stellen Sie die Lautsprecher bzw. den Plattenspieler auf einer festen und stabilen Oberfläche auf.
- 4 Drücken Sie SUPER WOOFER so oft, bis die Anzeige dieser Taste erlischt.

Anschließen von Außenantennen

Wenn Sie eine Außenantenne anschließen, können Sie den Empfang verbessern.

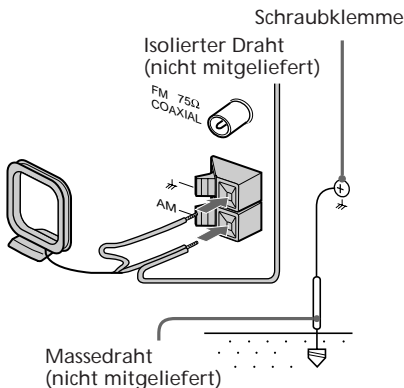
FM (UKW)-Antenne

Schließen Sie eine gesondert erhältliche Außenantenne mit einem 75-Ohm-Koaxialkabel und einem IEC-Standardanschluß an. Sie können statt dessen aber auch die Fernsehantenne anschließen.



AM-Antenne

Schließen Sie einen 6 bis 15 Meter langen isolierten Draht an den AM-Antennenanschluß an. Lassen Sie die mitgelieferte AM-Ringantenne angeschlossen.



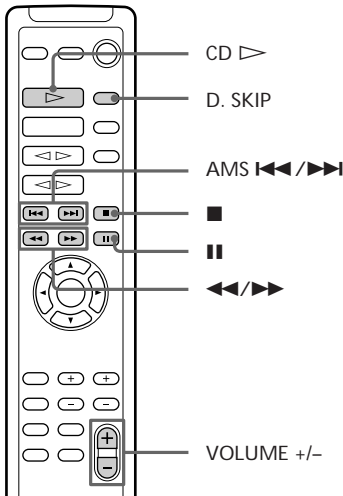
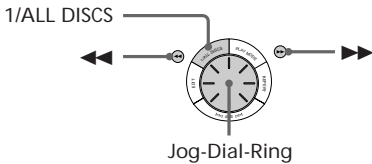
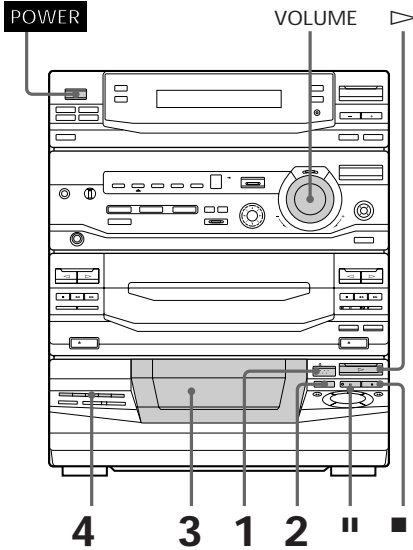
Wichtig

Wenn Sie eine Außenantenne anschließen, bringen Sie an die Schraubklemme am Anschluß \neq einen Massedraht an. Verbinden Sie den Massedraht auf keinen Fall mit einer Gasleitung. Andernfalls besteht die Gefahr einer Gasexplosion.

Wiedergeben einer CD

— *Normal Play*
(normale Wiedergabe)

Sie können bis zu fünf CDs nacheinander wiedergeben lassen.



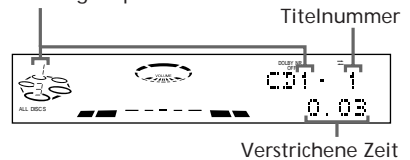
- 1 Drücken Sie **▲ OPEN**, und legen Sie eine CD in das CD-Fach ein.
Wenn die CD nicht richtig eingelegt ist, wird sie nicht erkannt.

Mit der Beschriftung nach oben. Wenn Sie eine Single-CD wiedergeben wollen, legen Sie sie in die innere Vertiefung des Fachs.



- 2 Drücken Sie **DISC SKIP**, und legen Sie bis zu vier weitere CDs ein.
Der CD-Teller dreht sich, so daß Sie die anderen CDs einlegen können.
- 3 Schließen Sie die Abdeckung vorn.
- 4 Drücken Sie eine der **DIRECT PLAY**-Tasten.
Die Wiedergabe beginnt.
Wenn Sie **▷** (bzw. **CD ▷** auf der Fernbedienung) drücken, beginnt die Wiedergabe mit der CD an der Wiedergabeposition.

Nummer der CD an der Wiedergabeposition



Zum	Gehen Sie folgendermaßen vor
Stoppen der Wiedergabe	Drücken Sie ■.
Unterbrechen der Wiedergabe	Drücken Sie ■■. Drücken Sie diese Taste nochmals, um die Wiedergabe fortzusetzen.
Auswählen eines Titels	Drehen Sie während der Wiedergabe oder im Pausenmodus den Jog-Dial-Ring im Uhrzeigersinn (zum Vorwärtsschalten) bzw. gegen den Uhrzeigersinn (zum Zurückschalten), und lassen Sie ihn los, wenn Sie den gewünschten Titel gefunden haben. Oder drücken Sie AMS* ►► (zum Vorwärtsschalten) bzw. AMS* ◄◄ (zum Zurückschalten) auf der Fernbedienung.
Ansteuern einer bestimmten Passage in einem Titel	Halten Sie während der Wiedergabe ►► oder ◄◄ gedrückt, und lassen Sie die Taste an der gewünschten Stelle los.
Auswählen einer CD	Drücken Sie eine der DIRECT PLAY-Tasten, oder drücken Sie DISC SKIP (bzw. D. SKIP auf der Fernbedienung).
Wiedergeben der ausgewählten CD ausschließlich	Drücken Sie 1/ALL DISCS so oft, bis „1 DISC“ erscheint.
Wiedergeben aller CDs	Drücken Sie 1/ALL DISCS so oft, bis „ALL DISCS“ erscheint.
Herausnehmen oder Wechseln der CDs	Drücken Sie ▲ OPEN.
Einstellen der Lautstärke	Drehen Sie den Regler VOLUME (bzw. drücken Sie VOLUME +/- auf der Fernbedienung).

* AMS: Automatic Music Sensor (automatischer Musiksensor).

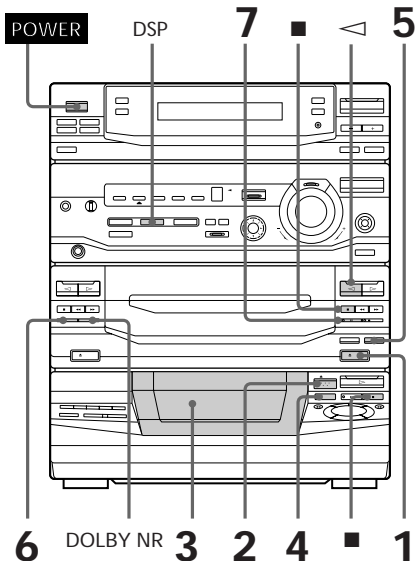
Tips

- Wenn die Anlage ausgeschaltet ist und Sie ▷ drücken, wird die Anlage automatisch eingeschaltet, und die Wiedergabe einer CD wird gestartet, sofern eine CD eingelegt ist (Sofortwiedergabefunktion).
- Sie können von einer anderen Tonquelle zum CD-Player wechseln und die Wiedergabe einer CD starten, indem Sie einfach ▷ oder eine der DIRECT PLAY-Tasten drücken (automatische Tonquellenwahl).
- Wenn keine CD eingelegt ist, erscheint „NO DISC“ im Display.
- Sie können während der Wiedergabe die CD an der Einlegeposition wechseln.

Aufnehmen von CD

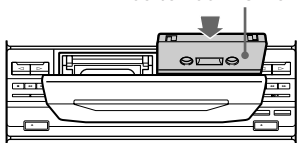
— CD-Synchronaufnahme

Mit dieser Funktion können Sie problemlos von CD auf Kassette aufnehmen. Verwenden Sie dazu bitte Kassetten des Typs TYPE I (normal) oder TYPE II (CrO₂). Der Aufnahmepegel wird automatisch eingestellt.



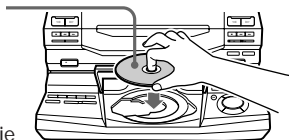
- 1 Drücken Sie ▲ EJECT, und legen Sie eine leere Kassette in das Laufwerk B ein.

Mit der zu bespielenden Seite nach vorne



- 2 Drücken Sie ▲ OPEN, und legen Sie eine CD ein.

Mit der Beschriftung nach oben. Wenn Sie eine Single-CD wiedergeben wollen, legen Sie sie in die innere Vertiefung des Fachs.



- 3 Schließen Sie die Abdeckung vorn.

- 4 Drücken Sie DISC SKIP so oft, bis die Nummer der CD, die Sie aufnehmen wollen, an der Wiedergabepositionsanzeige erscheint.

- 5 Drücken Sie CD SYNC. Laufwerk B schaltet in den Aufnahmebereitschaftsmodus, der CD-Player in den Wiedergabepausemodus, und die Anzeige an der Taste ▷ (Vorderseite) leuchtet grün auf.

- 6 Drücken Sie mehrmals DIRECTION, und wählen Sie ⇌, um auf eine Seite, bzw. ⇔ (oder RELAY), um auf beide Seiten aufzunehmen.

- 7 Drücken Sie || an Laufwerk B. Die Aufnahme beginnt.

So stoppen Sie die Aufnahme

Drücken Sie ■ an Laufwerk B oder am CD-Player.

Tips

- Wenn Sie auf der Rückseite aufnehmen wollen, drücken Sie ◀, so daß die Anzeige an der Taste ◀ (Rückseite) grün aufleuchtet.
- Wenn Sie auf beide Seiten aufnehmen wollen, achten Sie darauf, mit der Vorderseite zu beginnen. Wenn Sie mit der Rückseite beginnen, stoppt die Aufnahme am Ende der Rückseite.
- Wenn Sie das Rauschen bei Hochfrequenzsignalen geringer Lautstärke reduzieren wollen, drücken Sie vor Schritt 7 DOLBY NR, so daß „DOLBY NR B“ im Display erscheint.
- Wenn Sie mit dem Raumklangeffekt aufzeichnen wollen, drücken Sie DSP (bzw. DSP MODE auf der Fernbedienung), so daß „SUR (|||||)“ im Display erscheint. Die Equalizer-Einstellungen werden nicht aufgezeichnet.

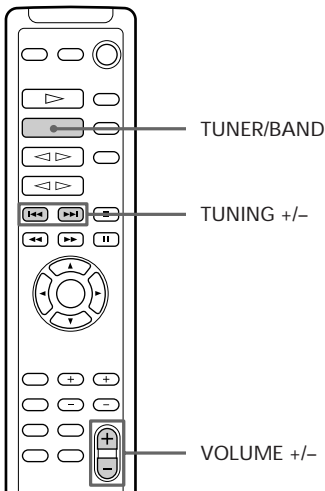
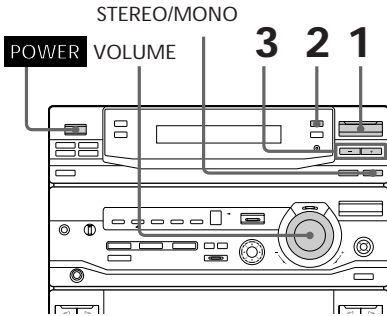
Hinweis

Während der Aufnahme können Sie keine anderen Tonquellen wiedergeben lassen.

Radioempfang

– Einstellen gespeicherter Sender

Speichern Sie zunächst Radiosender im Speicher des Tuners ab (siehe „Schritt 4: Speichern von Radiosendern“).



1 Drücken Sie TUNER/BAND so oft, bis der gewünschte Frequenzbereich im Display erscheint.

Mit jedem Tastendruck wechselt der Frequenzbereich folgendermaßen:

Modell mit 3 Frequenzbereichen:

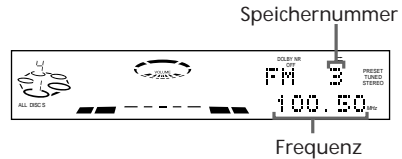
FM (UKW) → MW → LW

Modell mit 4 Frequenzbereichen:

FM (UKW) → MW → LW → UKW

2 Drücken Sie TUNING MODE so oft, bis „PRESET“ im Display erscheint.
MANUAL → AUTO → PRESET

3 Stellen Sie mit TUNING +/- den gewünschten gespeicherten Sender ein.



Zum	Gehen Sie folgendermaßen vor
Ausschalten des Radios	Drücken Sie POWER.
Einstellen der Lautstärke	Drehen Sie den Regler VOLUME (bzw. drücken Sie VOLUME +/- auf der Fernbedienung).

So stellen Sie nicht gespeicherte Sender ein

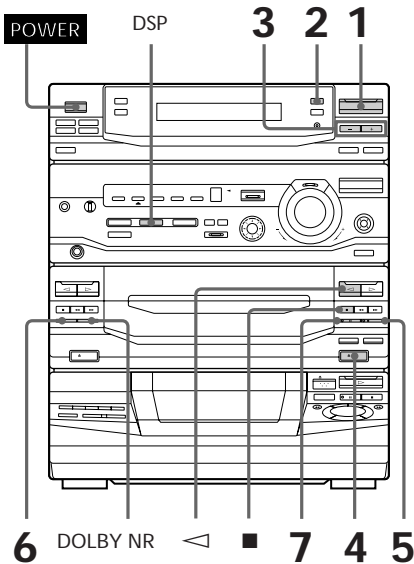
Drücken Sie in Schritt 2 TUNING MODE so oft, bis „MANUAL“ erscheint, und stellen Sie dann mit TUNING +/- den gewünschten Sender manuell ein.

Tips

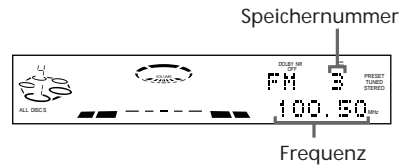
- Wenn die Anlage ausgeschaltet ist und Sie TUNER/BAND drücken, wird die Anlage automatisch eingeschaltet, und der zuletzt eingestellte Sender wird empfangen (Sofortwiedergabefunktion).
- Sie können von einer anderen Tonquelle zum Radio wechseln, indem Sie einfach TUNER/BAND drücken (automatische Tonquellenwahl).
- Wenn ein FM (UKW)-Sender verrauscht ist, drücken Sie STEREO/MONO, so daß „MONO“ im Display erscheint. Das Programm wird nun nicht mehr stereo empfangen, aber der Empfang ist besser. Wenn Sie diese Taste erneut drücken, wird der Stereoeffekt wieder aktiviert.
- Um den Empfang zu verbessern, richten Sie die mitgelieferten Antennen neu aus.

Aufnahmen vom Radio

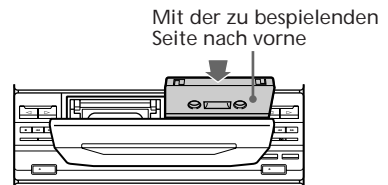
Sie können ein Radioprogramm auf Kassette aufnehmen, indem Sie einen gespeicherten Sender einstellen. Verwenden Sie dazu bitte Kassetten des Typs TYPE I (normal) oder TYPE II (CrO₂). Der Aufnahmepegel wird automatisch eingestellt.



- 1 Drücken Sie TUNER/BAND so oft, bis der gewünschte Frequenzbereich im Display erscheint.
- 2 Drücken Sie TUNING MODE so oft, bis „PRESET“ im Display erscheint.
- 3 Stellen Sie mit TUNING +/- einen gespeicherten Sender ein.



- 4 Drücken Sie EJECT, und legen Sie eine leere Kassette in das Laufwerk B ein.



- 5 Drücken Sie REC. Laufwerk B schaltet in den Aufnahmebereitschaftsmodus, und die Anzeige an der Taste (Vorderseite) leuchtet grün auf.
- 6 Drücken Sie mehrmals DIRECTION, und wählen Sie , um auf eine Seite, bzw. (oder RELAY), um auf beide Seiten aufzunehmen.
- 7 Drücken Sie an Laufwerk B. Die Aufnahme beginnt.

So stoppen Sie die Aufnahme

Drücken Sie an Laufwerk B.

Tips

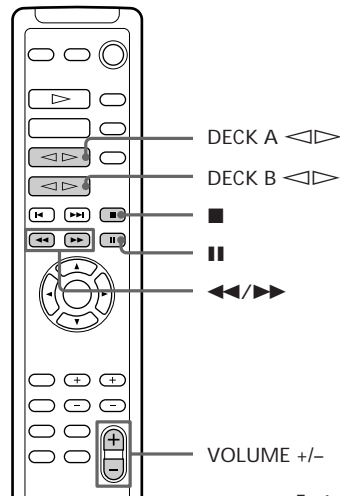
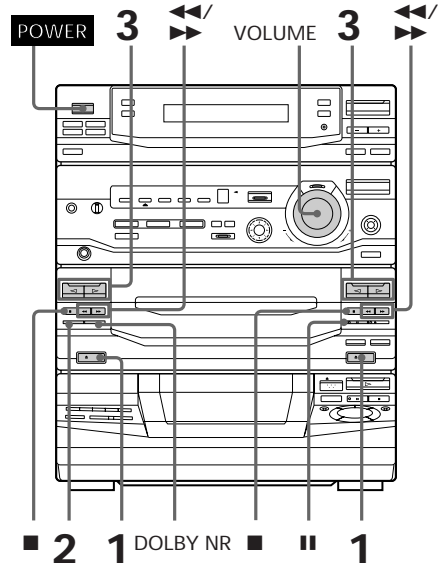
- Wenn Sie auf der Rückseite aufnehmen wollen, drücken Sie \triangleleft , so daß die Anzeige an der Taste \triangleleft (Rückseite) grün aufleuchtet.
- Wenn Sie auf beide Seiten aufnehmen wollen, achten Sie darauf, mit der Vorderseite zu beginnen. Wenn Sie mit der Rückseite beginnen, stoppt die Aufnahme am Ende der Rückseite.
- Wenn Sie einen nicht gespeicherten Sender aufnehmen wollen, wählen Sie in Schritt 2 „MANUAL“ und stellen dann mit TUNING +/- den gewünschten Sender manuell ein.
- Wenn Sie das Rauschen bei Hochfrequenzsignalen geringer Lautstärke reduzieren wollen, drücken Sie vor Schritt 7 DOLBY NR, so daß „DOLBY NR B“ im Display erscheint.
Die Equalizer-Einstellungen werden nicht aufgezeichnet.
- Wenn Sie mit dem Raumklangeffekt aufzeichnen wollen, drücken Sie DSP (bzw. DSP MODE auf der Fernbedienung), so daß „SUR (|||||)“ im Display erscheint.

Die Equalizer-Einstellungen werden nicht aufgezeichnet.

- Wenn beim Aufnehmen vom Radio Störgeräusche zu hören sind, verschieben Sie die entsprechende Antenne, um die Störgeräusche zu verringern.

Wiedergeben einer Kassette

Sie können jeden beliebigen Kassettentyp wiedergeben, TYPE I (Normal), TYPE II (CrO₂) oder TYPE IV (Metall). Das Laufwerk erkennt den Kassettentyp automatisch. Zum Auswählen von Laufwerk A oder B drücken Sie DECK A $\triangleleft \triangleright$ bzw. DECK B $\triangleleft \triangleright$ auf der Fernbedienung.

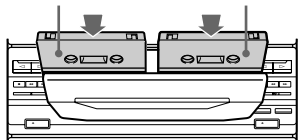


Fortsetzung

Wiedergeben einer Kassette (Fortsetzung)

- 1 Drücken Sie **▲ EJECT**, und legen Sie eine bespielte Kassette in Laufwerk A oder B ein.

Mit der wiederzugebenden Seite nach vorne



- 2 Drücken Sie mehrmals **DIRECTION**, und wählen Sie **↔**, um eine Seite, bzw. **↔***, um beide Seiten wiederzugeben, oder wählen Sie **RELAY (Relay Play)****, um die Kassetten in beiden Laufwerken nacheinander wiederzugeben.

- 3 Drücken Sie **▷**.
Mit **◁** lassen Sie die Rückseite wiedergeben. Die Wiedergabe der Kassette beginnt.

* Das Laufwerk stoppt automatisch, wenn beide Seiten fünfmal abgespielt wurden.

** Bei der Funktion Relay Play wird immer folgende Reihenfolge eingehalten:

- Laufwerk A (Vorderseite),
- Laufwerk A (Rückseite),
- Laufwerk B (Vorderseite),
- Laufwerk B (Rückseite).

Zum	Gehen Sie folgendermaßen vor
Stoppen der Wiedergabe	Drücken Sie ■ .
Unterbrechen der Wiedergabe (nur Laufwerk B)	Drücken Sie . Zum Fortsetzen der Wiedergabe drücken Sie die Taste erneut.
Vorwärtsspulen	Drücken Sie ▶▶ während der Wiedergabe der Vorderseite bzw. ◀◀ während der Wiedergabe der Rückseite.
Zurückspulen	Drücken Sie ◀◀ während der Wiedergabe der Vorderseite bzw. ▶▶ während der Wiedergabe der Rückseite.
Herausnehmen der Kassette	Drücken Sie ▲ EJECT .
Einstellen der Lautstärke	Drehen Sie den Regler VOLUME (bzw. drücken Sie VOLUME +/- auf der Fernbedienung).

Tips

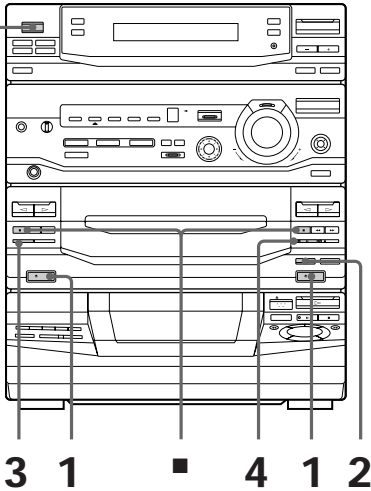
- Wenn die Anlage ausgeschaltet ist und Sie **▷** oder **◁** drücken, wird die Anlage automatisch eingeschaltet, und die Wiedergabe einer Kassette wird gestartet, sofern eine Kassette eingelegt ist (Sofortwiedergabefunktion).
- Sie können von einer anderen Tonquelle zum Kassettendeck wechseln, indem Sie einfach **▷** oder **◁** drücken (automatische Tonquellenwahl).
- Wenn Sie das Rauschen bei Hochfrequenzsignalen geringer Lautstärke reduzieren wollen, drücken Sie **DOLBY NR**, so daß „DOLBY NR B“ im Display erscheint.

Aufnahmen von Kassette

– Überspielen mit hoher Geschwindigkeit

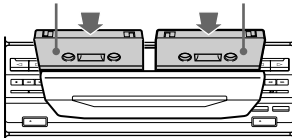
Verwenden Sie dazu bitte Kassetten des Typs TYPE I (Normal) oder TYPE II (CrO₂). Der Aufnahmepegel wird automatisch eingestellt.

POWER



- 1 Drücken Sie **▲ EJECT**, und legen Sie eine bespielte Kassette in Laufwerk A und eine leere Kassette in Laufwerk B ein.

Mit der wiederzugebenden/zu bespielenden Seite nach vorne



- 2 Drücken Sie **H SPEED DUB**. Laufwerk B schaltet in den Aufnahmebereitschaftsmodus.

- 3 Drücken Sie mehrmals **DIRECTION**, und wählen Sie **⇌**, um auf eine Seite, bzw. **↔** (oder **RELAY**), um auf beide Seiten aufzunehmen.

- 4 Drücken Sie **■**. Der Überspielvorgang wird gestartet. Wenn der Überspielvorgang beendet ist, werden Laufwerk A und B automatisch gestoppt.

So stoppen Sie den Überspielvorgang

Drücken Sie **■** an Laufwerk A oder B.

Tips

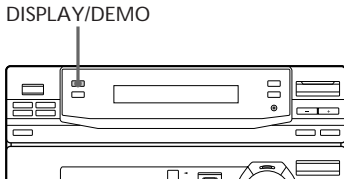
- Wenn Sie auf beide Seiten überspielen wollen, achten Sie darauf, die Aufnahme mit der Vorderseite zu beginnen. Wenn Sie mit der Rückseite beginnen, stoppt die Aufnahme am Ende der Rückseite.
- Wenn die verwendeten Kassetten unterschiedlich lang sind und Sie **DIRECTION** auf **↔** stellen, erfolgt der Seitenwechsel der Kassetten in den beiden Laufwerken unabhängig voneinander. Wenn Sie **RELAY** wählen, erfolgt der Seitenwechsel der beiden Kassetten gleichzeitig.
- Sie müssen **DOLBY NR** nicht einstellen, da die Kassette in Laufwerk B automatisch im selben Modus aufgenommen wird wie die Kassette in Laufwerk A.

Hinweis

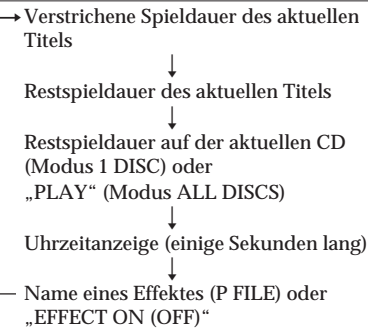
Den Raumklangeffekt können Sie nicht aufnehmen.

Das Display

Sie können die Restspieldauer des aktuellen Titels oder der ganzen CD anzeigen lassen.



➔ Drücken Sie während der Wiedergabe DISPLAY/DEMO. Mit jedem Tastendruck im normalen Wiedergabemodus wechselt die Anzeige folgendermaßen:



So lassen Sie die Gesamtspieldauer und die Anzahl der Titel auf einer CD anzeigen

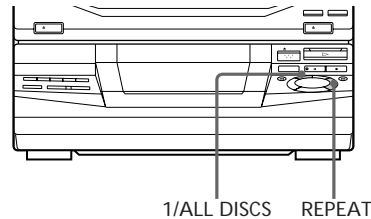
Drücken Sie im Stopmodus DISPLAY/DEMO.

Wenn Sie erneut DISPLAY/DEMO drücken, erscheint einige Sekunden lang die Uhrzeitanzeige und dann wieder die vorherige Anzeige.

Wiederholtes Wiedergeben von CD-Titeln

— Repeat Play

Mit dieser Funktion können Sie eine einzelne oder alle CDs im Modus Normal Play (normale Wiedergabe), Shuffle Play (Wiedergabe in willkürlicher Reihenfolge) oder Programme Play (programmierte Wiedergabe) wiederholt wiedergeben lassen.



➔ Drücken Sie während der Wiedergabe so oft REPEAT, bis „REPEAT“ im Display erscheint. Repeat Play beginnt. In der folgenden Tabelle sind die einzelnen Wiederholmöglichkeiten beschrieben.

Zum Wiederholen	Drücken Sie
Aller Titel auf der aktuellen CD	1/ALL DISCS so oft, bis „1 DISC“ im Display erscheint.
Aller Titel auf allen CDs	1/ALL DISCS so oft, bis „ALL DISCS“ im Display erscheint.
Eines einzelnen Titels*	REPEAT während der Wiedergabe des zu wiederholenden Titels so oft, bis „REPEAT 1“ im Display erscheint.

* Während Shuffle Play und Programme Play können Sie einen einzelnen Titel nicht wiederholen lassen.

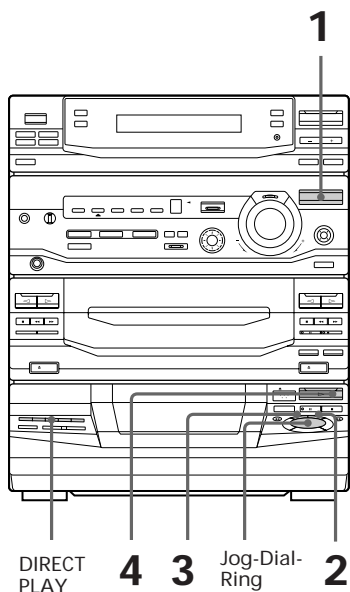
So beenden Sie Repeat Play

Drücken Sie REPEAT so oft, bis „REPEAT“ bzw. „REPEAT 1“ im Display ausgeblendet wird.

Wiedergeben von CD-Titeln in willkürlicher Reihenfolge

— Shuffle Play

Sie können alle Titel auf einer CD oder auf allen CDs in willkürlicher Reihenfolge wiedergeben lassen.



1 Drücken Sie FUNCTION so oft, bis „CD“ im Display erscheint.

2 Drücken Sie PLAY MODE so oft, bis „SHUFFLE“ im Display erscheint.

3 Wählen Sie mit 1/ALL DISCS den Modus „1 DISC“ (1 CD) oder „ALL DISCS“ (alle CDs).

Mit „All DISCS“ werden die Titel auf allen CDs im CD-Player in willkürlicher Reihenfolge wiedergegeben. Mit „1 DISC“ werden die Titel auf der CD an der Wiedergabeposition in willkürlicher Reihenfolge wiedergegeben.

4 Drücken Sie \triangleright .

„ CD “ erscheint, und alle Titel werden in willkürlicher Reihenfolge wiedergegeben.

So beenden Sie Shuffle Play

Drücken Sie PLAY MODE so oft, bis „SHUFFLE“ bzw. „PROGRAM“ im Display ausgeblendet wird. Die Wiedergabe der Titel wird in der ursprünglichen Reihenfolge fortgesetzt.

So wählen Sie eine bestimmte CD aus

Drücken Sie während der Wiedergabe im Modus „1 Disc Shuffle Play“ eine der DIRECT PLAY-Tasten.

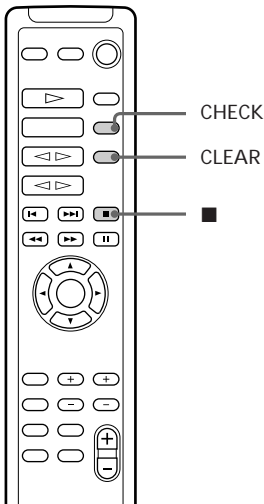
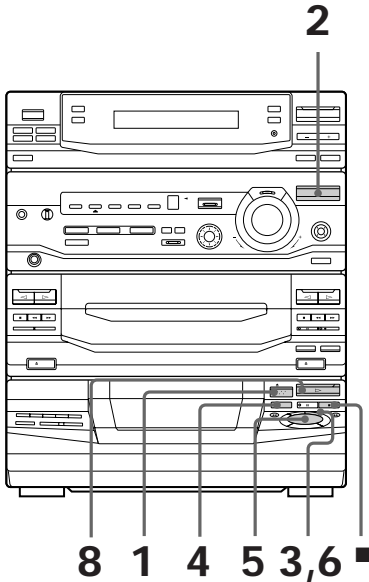
Tips

- Sie können Shuffle Play während der normalen Wiedergabe starten, indem Sie PLAY MODE so oft drücken, bis „SHUFFLE“ im Display erscheint.
- Wenn Sie einen Titel überspringen wollen, drehen Sie den Jog-Dial-Ring im Uhrzeigersinn (oder drücken AMS \blacktriangleright auf der Fernbedienung).

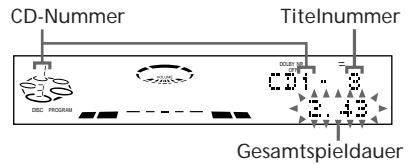
Zusammenstellen von CD-Titeln zu einem Programm

— Programme Play

Sie können aus den Titeln auf allen CDs ein Programm mit bis zu 32 Titeln in der gewünschten Wiedergabereihenfolge zusammenstellen.



- 1** Legen Sie CDs ein, und schließen Sie die Abdeckung vorn.
- 2** Drücken Sie FUNCTION so oft, bis „CD“ im Display erscheint.
- 3** Drücken Sie PLAY MODE so oft, bis „PROGRAM“ im Display erscheint.
- 4** Wählen Sie mit DISC SKIP eine CD aus.
- 5** Drehen Sie den Jog-Dial-Ring, bis der gewünschte Titel im Display erscheint.



- 6** Drücken Sie einmal PLAY MODE. Der Titel wird programmiert. „STEP“ und die programmierte Wiedergabereihenfolge werden angezeigt und danach die Gesamtspieldauer.



- 7** Zum Programmieren weiterer Titel gehen Sie wie in Schritt 4 bis 6 erläutert vor. Lassen Sie Schritt 4 aus, wenn Sie Titel derselben CD auswählen wollen.
- 8** Drücken Sie ▷. Alle Titel werden in der gewählten Reihenfolge wiedergegeben.

So beenden Sie Programme Play

Drücken Sie PLAY MODE so oft, bis „PROGRAM“ bzw. „SHUFFLE“ im Display ausgeblendet wird.

Zum	Drücken Sie
Überprüfen des Programms	mehrmals CHECK auf der Fernbedienung. Nach dem letzten Titel erscheint „CHECK END“.
Löschen des zuletzt gewählten Titels	im Stopmodus CLEAR auf der Fernbedienung.
Löschen eines bestimmten Titels	so oft CHECK auf der Fernbedienung, bis die Nummer des zu löschenden Titels aufleuchtet, und drücken Sie dann CLEAR.
Hinzufügen eines Titels zum Programm	1 Wählen Sie mit DISC SKIP eine CD aus. 2 Drehen Sie den Jog-Dial-Ring, um einen Titel auszuwählen. 3 Drücken Sie PLAY MODE.
Löschen des ganzen Programms	■ einmal im Stopmodus bzw. zweimal während der Wiedergabe.

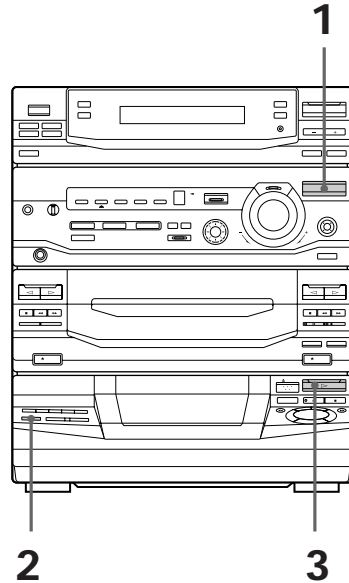
Tips

- Das erstellte Programm bleibt auch nach der Wiedergabe im CD-Player gespeichert. Mit ▷ können Sie dasselbe Programm erneut wiedergeben lassen.
- Wenn während des Programmierens „-:-“ statt der Gesamtspieldauer angezeigt wird, bedeutet dies:
 - Sie haben einen Titel mit einer Nummer über 20 programmiert, oder
 - die Gesamtspieldauer hat 100 Minuten überschritten.

Ununterbrochene Wiedergabe von CDs

-- Non-Stop Play

Sie können CDs ohne eine Pause zwischen den Titeln wiedergeben lassen.



1 Drücken Sie FUNCTION so oft, bis „CD“ im Display erscheint.

2 Drücken Sie NON-STOP, so daß die Anzeige auf dieser Taste aufleuchtet.

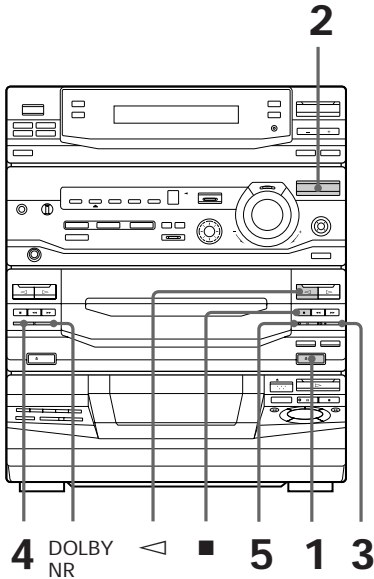
3 Drücken Sie ▷.

So beenden Sie Non-Stop Play

Drücken Sie NON-STOP, so daß die Anzeige dieser Taste erlischt.

Manuelles Aufnehmen auf eine Kassette

Sie können nach Belieben von CDs, Kassetten oder vom Radio aufnehmen. Sie können beispielsweise nur die gewünschten Titel oder ab der Kassettenmitte aufnehmen. Der Aufnahmepegel wird automatisch eingestellt.



- 1** Legen Sie eine leere Kassette in das Laufwerk B ein.
- 2** Drücken Sie FUNCTION so oft, bis die aufzunehmende Tonquelle (z. B. CD) im Display erscheint.
- 3** Drücken Sie ● REC.
Laufwerk B schaltet in den Aufnahmebereitschaftsmodus, und die Anzeige an der Taste ▷ (Vorderseite) leuchtet grün auf.

- 4** Drücken Sie mehrmals DIRECTION, und wählen Sie ⇌, um auf eine Seite, bzw. ⇄ (oder RELAY), um auf beide Seiten aufzunehmen.

- 5** Drücken Sie ■ an Laufwerk B. Die Aufnahme beginnt.

- 6** Starten Sie die Wiedergabe der Tonquelle, von der aufgenommen werden soll.

Zum	Drücken Sie
Stoppen der Aufnahme	■ an Laufwerk B.
Unterbrechen der Aufnahme	■ an Laufwerk B.

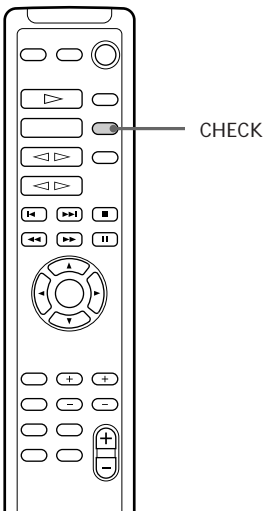
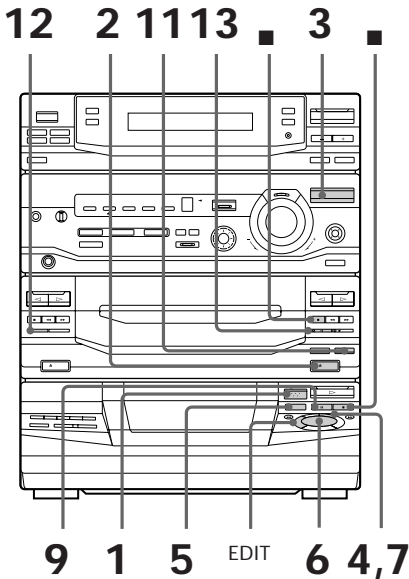
Tips

- Wenn Sie auf der Rückseite aufnehmen wollen, drücken Sie <|, so daß die Anzeige an der Taste <| (Rückseite) grün aufleuchtet.
- Wenn Sie das Rauschen bei Hochfrequenzsignalen geringer Lautstärke reduzieren wollen, drücken Sie DOLBY NR vor Schritt 5, so daß „DOLBY NR B“ im Display erscheint.

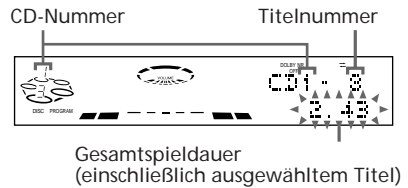
Aufnahmen von CDs mit Angabe der Titelreihenfolge

— Programme Edit

Sie können Titel von allen CDs in der gewünschten Reihenfolge aufnehmen. Achten Sie beim Programmieren darauf, daß die Spieldauer für eine Kassettenseite nicht die Länge der Kassettenseite überschreitet.



- 1 Legen Sie CDs ein, und schließen Sie die Abdeckung vorn.
- 2 Legen Sie eine leere Kassette in das Laufwerk B ein.
- 3 Drücken Sie FUNCTION so oft, bis „CD“ im Display erscheint.
- 4 Drücken Sie PLAY MODE so oft, bis „PROGRAM“ im Display erscheint.
- 5 Wählen Sie mit DISC SKIP eine CD aus.
- 6 Drehen Sie den Jog-Dial-Ring, bis der gewünschte Titel im Display erscheint.



- 7 Drücken Sie einmal PLAY MODE. Der Titel wird programmiert. „STEP“ und die programmierte Wiedergabereihenfolge werden angezeigt und danach die Gesamtspieldauer.



- 8 Gehen Sie zum Programmieren weiterer Titel, die auf Seite A aufgenommen werden sollen, wie in Schritt 5 bis 7 erläutert vor. Lassen Sie Schritt 5 aus, wenn Sie Titel derselben CD auswählen wollen.

Aufnahmen von CDs mit Angabe der Titelreihenfolge (Fortsetzung)

9 Fügen Sie mit **II** am Ende von Seite A eine Pause ein.

„P“ erscheint im Display, und die Gesamtspieldauer wird im Display auf „0.00“ zurückgesetzt.

10 Gehen Sie zum Programmieren der Titel, die auf Seite B aufgenommen werden sollen, wie in Schritt 5 bis 7 erläutert vor.

Lassen Sie Schritt 5 aus, wenn Sie Titel derselben CD auswählen wollen.

11 Drücken Sie CD SYNC.

Laufwerk B schaltet in den Aufnahmebereitschaftsmodus, der CD-Player in den Wiedergabepausemodus, und die Anzeige an der Taste \triangleright (Vorderseite) leuchtet grün auf.

12 Drücken Sie mehrmals DIRECTION, und wählen Sie \rightleftarrows , um auf eine Seite, bzw. \leftrightarrow (oder RELAY), um auf beide Seiten aufzunehmen.

13 Drücken Sie **II** an Laufwerk B. Die Aufnahme beginnt.

So stoppen Sie die Aufnahme

Drücken Sie **■** an Laufwerk B oder am CD-Player.

So können Sie die Reihenfolge anzeigen lassen

Drücken Sie mehrmals CHECK auf der Fernbedienung. Nach dem letzten Titel erscheint „CHECK END“.

So beenden Sie Programme Edit

Drücken Sie PLAY MODE so oft, bis „PROGRAM“ bzw. „SHUFFLE“ im Display ausgeblendet wird.

Automatisches Auswählen der Bandlänge

— Tape Select Edit

Sie können die zum Aufnehmen der einzelnen CDs erforderliche Bandlänge anzeigen lassen. Beachten Sie bitte, daß Sie die Funktion Tape Select Edit nicht bei CDs mit mehr als 20 Titeln verwenden können.

➔ Drücken Sie nach dem Einlegen einer CD einmal EDIT, so daß „EDIT“ blinkt.

Die erforderliche Bandlänge für die CD an der Wiedergabeposition erscheint, und danach wird die Gesamtspieldauer für die Seiten A und B angezeigt.

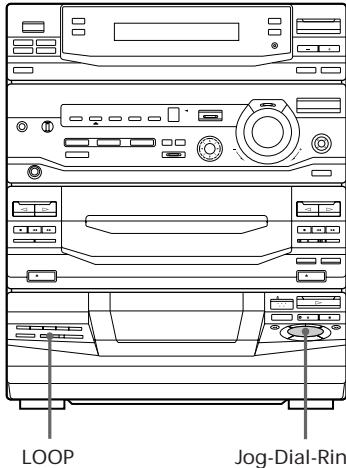
Hinweis

Sie können diese Funktion nicht verwenden, wenn der Modus Programme Play aktiviert wurde. Löschen Sie zunächst das ganze Programm (siehe „Löschen des ganzen Programms“ auf Seite 25), und gehen Sie danach wie oben beschrieben vor.

Wiederholen einer bestimmten Passage einer CD

— Loop

Mit der Loop-Funktion können Sie während der Wiedergabe eine Passage der CD wiederholen lassen. Damit können Sie Kassetten mit originellen Aufnahmen erstellen.



➔ Halten Sie während der Wiedergabe LOOP an der Stelle gedrückt, an der die Loop-Funktion starten soll, und lassen Sie die Taste zum Fortsetzen der normalen Wiedergabe wieder los.

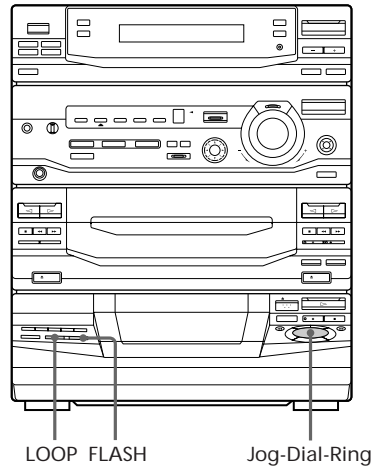
So stellen Sie die Länge des Loop-Effekts ein

Drehen Sie zum Auswählen verschiedener Loop-Längen den Jog-Dial-Ring, während Sie LOOP gedrückt halten, oder drücken Sie MUSIC MENU ◀/▶, während Sie LOOP auf der Fernbedienung gedrückt halten.

Stroboskopeffekte bei der Wiedergabe einer CD

— Flash

Mit der Flash-Funktion können Sie während der Wiedergabe einer CD Stroboskopeffekte erzeugen, d. h. die Wiedergabe des Tons immer wieder kurz aussetzen lassen. Damit können Sie Kassetten mit originellen Aufnahmen erstellen.



➔ Halten Sie während der Wiedergabe FLASH an der Stelle gedrückt, an der die Flash-Funktion starten soll, und lassen Sie die Taste zum Fortsetzen der normalen Wiedergabe wieder los.

So stellen Sie die Flash-Länge ein

Drehen Sie zum Auswählen verschiedener Flash-Längen den Jog-Dial-Ring, während Sie FLASH gedrückt halten, oder drücken Sie MUSIC MENU ◀/▶, während Sie FLASH auf der Fernbedienung gedrückt halten.

So aktivieren Sie gleichzeitig die Loop- und die Flash-Funktion

Halten Sie LOOP und FLASH gleichzeitig gedrückt.

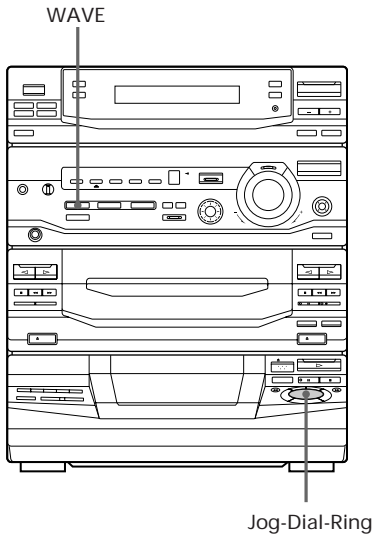
Hinweis

Die Loop- und die Flash-Länge können Sie nicht im Stopmodus, sondern nur während der Wiedergabe einstellen.

Fluktuierende Klangeffekte mit dem Equalizer

— Wave

Mit der Wave-Funktion können Sie mit dem Graphic Equalizer automatisch fluktuierende Klangeffekte erzeugen, während Sie eine Tonquelle wiedergeben lassen. Diesen Effekt können Sie bei jeder Tonquelle einsetzen, Sie können ihn aber nicht aufnehmen.



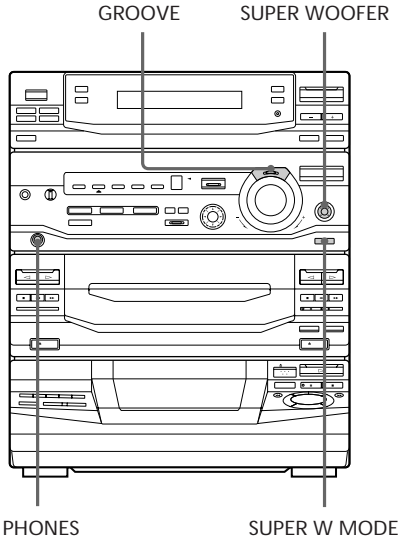
-
- ➔ Halten Sie während der Wiedergabe einer Tonquelle WAVE an der Stelle gedrückt, an der die Wave-Funktion starten soll, und lassen Sie die Taste zum Fortsetzen der normalen Wiedergabe wieder los.
-

So stellen Sie die Wave-Länge ein

Halten Sie zum Auswählen verschiedener Wave-Längen WAVE gedrückt, und drehen Sie den Jog-Dial-Ring.

Einstellen der Klangqualität

Sie können die Bässe verstärken, einen kräftigeren Klang erzeugen und Kopfhörer an das Gerät anschließen.



So verstärken Sie die Bässe des Tiefbaßlautsprechers (SUPER WOOFER)

Drücken Sie SUPER WOOFER.

Mit jedem Tastendruck wechselt die Anzeige des Tiefbaßlautsprecherpegels folgendermaßen:

SUPER WOOFER FLAT → LOW → HIGH



So wählen Sie den Tiefbaßlautsprechermodus aus

Drücken Sie SUPER W MODE, während der Tiefbaßlautsprecher aktiviert ist.

Mit jedem Tastendruck wechselt die Anzeige des Tiefbaßlautsprechermodus folgendermaßen:

MOVIE ↔ MUSIC

So erhalten Sie einen kraftvollen Klang (GROOVE)

Drücken Sie GROOVE.

Die Lautstärke wechselt in den Power-Modus, die Equalizer-Kurve ändert sich, als Baßpegel (SUPER WOOFER) wird „HIGH“ eingestellt, und die Anzeige der Taste GROOVE leuchtet auf. Wenn Sie GROOVE erneut drücken, wird wieder die vorherige Lautstärke eingestellt.

Hinweise

- Der Klang ist möglicherweise verzerrt, wenn Sie die SUPER WOOFER-Funktion mit dem Graphic Equalizer aktivieren und die Bässe zu kräftig sind. Stellen Sie während der Musikwiedergabe die Bässe langsam ein, so daß Sie den Effekt der Einstellung hören können.
- Wenn Sie die GROOVE-Funktion deaktivieren, gelten die Änderungen an Equalizer-Kurve und Baßpegel nicht mehr. Stellen Sie die Equalizer-Kurve ein, um den gewünschten Effekt zu erzielen.

So können Sie über Kopfhörer Musik hören

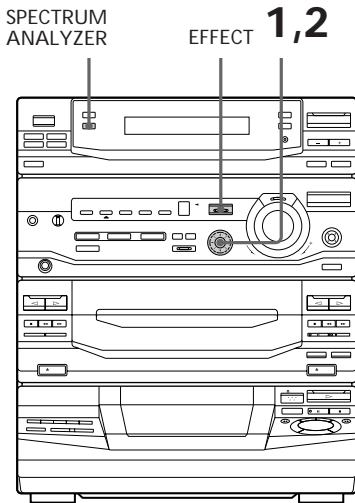
Schließen Sie die Kopfhörer an die Buchse PHONES an.

Über die Lautsprecher ist dann nichts mehr zu hören.

Auswählen der Klangbetonung

Im Klangbetonungsmenü können Sie die geeigneten Klangeigenschaften für die Musik wählen, die Sie gerade hören.

In der Klangbetonungsdatei (siehe „Anlegen einer individuellen Klangbetonungsdatei (Personal File)“) können Sie Ihre eigenen Klangeffekte speichern.



- 1** Drücken Sie mehrmals **GEQ** \uparrow/\downarrow (oder **MUSIC MENU** \uparrow/\downarrow auf der Fernbedienung) so oft, bis **MENU 1** oder **MENU 2** erscheint.
Siehe „Optionen im Musikmenü“ weiter unten.
Der in diesem Menü zuletzt gewählte Klangeffekt erscheint im Display.

- 2** Drücken Sie mehrmals **GEQ** \leftarrow/\rightarrow (bzw. **MUSIC MENU** \leftarrow/\rightarrow auf der Fernbedienung), um den gewünschten Klangeffekt auszuwählen.
Der Name des Klangeffekts erscheint im Display.

So schalten Sie den Klangeffekt aus

Drücken Sie mehrmals **EFFECT** (bzw. **MUSIC MENU ON/OFF** auf der Fernbedienung), so daß die Anzeige der Taste **EFFECT** erlischt.

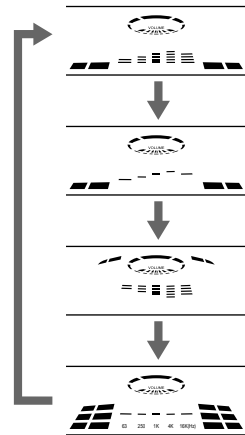
Optionen im Musikmenü

„SUR (|||||)“ wird angezeigt, wenn Sie einen Klangeffekt mit Raumklangwirkung auswählen.

Drücken Sie	Zum Auswählen von	
GEQ \uparrow/\downarrow	MENU 1	MENU 2
GEQ \leftarrow/\rightarrow	ROCK	MOVIE
	POP	GAME
	JAZZ	NIGHT
	DANCE	PARTY
	SALSA	RELAX

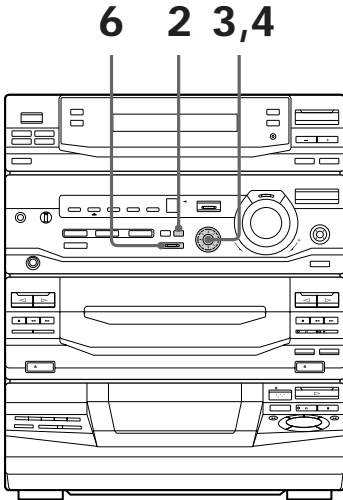
So wechseln Sie die Equalizer-Anzeige

Mit jedem Tastendruck auf **SPECTRUM ANALYZER** wechselt die Equalizer-Anzeige, und eine der folgenden vier Anzeigen erscheint.



Einstellen der Klangbetonung

Sie können die Klangbetonung mit Graphic Equalizer und Raumklangeffekt einstellen.



- 4 Stellen Sie mit GEQ \uparrow/\downarrow den Pegel ein.



- 5 Wiederholen Sie Schritt 3 und 4, bis Sie die anderen Frequenzbereiche wie gewünscht eingestellt haben.

- 6 Drücken Sie nach dem Einstellen die Taste ENTER.

Hinweis

Wenn Sie eine andere Klangbetonung als „EFFECT OFF“ auswählen, geht der eingestellte Klangeffekt verloren. Wenn Sie den eingestellten Klangeffekt später erneut verwenden wollen, speichern Sie ihn in einer individuellen Klangdatei (siehe „Anlegen einer individuellen Klangbetonungsdatei“).

Einstellen des Graphic Equalizer

Sie können den Klang einstellen, indem Sie die Pegel bestimmter Frequenzbereiche anheben oder senken.

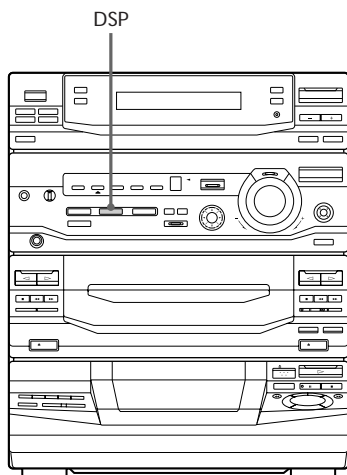
Wählen Sie zunächst die grundlegende Klangbetonung für Ihre Musik.

- 1 Wählen Sie die grundlegende Klangbetonung für Ihre Musik. (Siehe „Auswählen der Klangbetonung“.)
- 2 Drücken Sie GEQ CONTROL. Der Frequenzbereich erscheint, und der Pegelwert blinkt im Display.
- 3 Drücken Sie mehrmals GEQ \leftarrow/\rightarrow , um einen Frequenzbereich auszuwählen.



Aktivieren des Raumklangeffekts

Im Raumklangmenü können Sie die geeigneten Klangeigenschaften für den Klang wählen, den Sie gerade hören.



➔ Drücken Sie DSP (bzw. DSP MODE auf der Fernbedienung), bis der gewünschte DSP-Modus im Display erscheint.

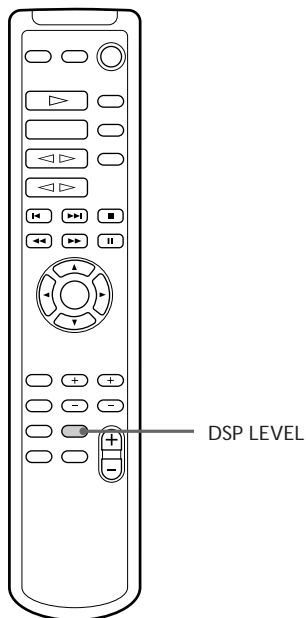
Mit jedem Tastendruck wechselt die Menüoption folgendermaßen:

DSP OFF: Deaktiviert den DSP-Modus

HALL: Erzeugt den akustischen Eindruck eines Konzertsaals

THEATER: Erzeugt den akustischen Eindruck eines Kinosaals

Einstellen des DSP-Pegels



➔ Wählen Sie mit DSP LEVEL auf der Fernbedienung den DSP-Pegel aus.

Mit jedem Tastendruck wechselt der Pegel folgendermaßen:

LEVEL 1 → 2 → 3



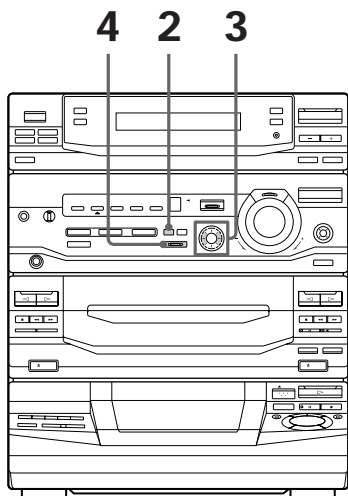
Hinweise

- Wenn Sie einen anderen Klangeffekt wählen, wird der Raumklangeffekt deaktiviert. Wenn Sie den Effekt beibehalten wollen, speichern Sie ihn in einer individuellen Klangdatei (siehe „Anlegen einer individuellen Klangbetonungsdatei“).
- Sie können den DSP-Pegel einstellen, wenn der DSP-Modus aktiviert ist.

Anlegen einer individuellen Klangbetonungsdatei

— Personal File

Sie können anhand von Audiomustern (Raumklangeffekt und Graphic Equalizer) individuelle Klangbetonungsdateien erstellen und diese im Gerät speichern. Später können Sie dann ein Audiomuster aufrufen und damit eine bestimmte Kassette, CD oder ein Radioprogramm wiedergeben. Sie können bis zu fünf Dateien anlegen. Wählen Sie zunächst die grundlegende Klangbetonung für Ihre Musik.



1 Erzeugen Sie mit Hilfe des Graphic Equalizer und des Raumklangeffekts den gewünschten Klangeffekt (siehe „Einstellen der Klangbetonung“).

2 Drücken Sie P FILE MEMORY.
Die Nummer der individuellen Klangdatei erscheint im Display.



3 Wählen Sie mit GEQ ◀/▶ die Nummer der Datei (P FILE), in der Sie den Klangeffekt speichern wollen.

4 Drücken Sie ENTER.
Die eingestellten Klangeffekte werden unter der ausgewählten Dateinummer abgespeichert. Wenn Sie unter dieser Nummer zuvor andere Einstellungen gespeichert hatten, werden diese durch die neuen Einstellungen ersetzt.

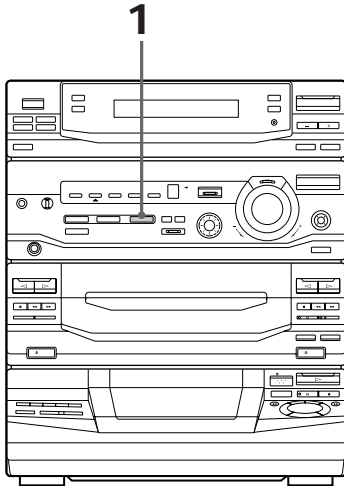
So rufen Sie eine individuelle Datei auf

1 Drücken Sie mehrmals GEQ ▲/▼ (bzw. MUSIC MENU ▲/▼ auf der Fernbedienung), um die zuletzt ausgewählte individuelle Klangdatei anzuzeigen.

2 Drücken Sie mehrmals GEQ ◀/▶ (bzw. MUSIC MENU ◀/▶ auf der Fernbedienung), um die gewünschte individuelle Klangdatei auszuwählen.

Wiedergeben von Dolby Pro Logic Surround-Klang

Sie können Videos und Fernsehprogramme, die im Dolby Surround-System aufgezeichnet wurden (DOLBY SURROUND), mit Dolby Pro Logic Surround-Klang wiedergeben lassen. Stellen Sie zunächst die Lautsprecher auf, und stellen Sie die Lautstärke ein (siehe „Schritt 2: Anordnen der Lautsprecher“).



Hinweise

- Sie können nicht gleichzeitig den Dolby Pro Logic Surround-Klang und die Funktionen des Raumklangmenüs nutzen.
- Wenn Sie den Ton aufzeichnen wollen, schalten Sie den Dolby Pro Logic Surround-Klang aus.
- Die Klangbetonungseinstellung wird ausgeschaltet, wenn Sie den Dolby Pro Logic Surround-Klang einstellen.

1 Drücken Sie PRO LOGIC (bzw. PRO LOGIC ON/OFF auf der Fernbedienung), so daß die Anzeige auf der Taste PRO LOGIC aufleuchtet.

2 Lassen Sie eine Programmquelle wiedergeben.

So schalten Sie den Dolby Pro Logic Surround-Klang aus

Drücken Sie PRO LOGIC (bzw. PRO LOGIC ON/OFF auf der Fernbedienung), so daß die Anzeige auf der Taste PRO LOGIC erlischt.

Das Radiodatensystem (RDS)

Was ist das Radiodatensystem?

Das Radiodatensystem (RDS) ist ein Sendedienst, bei dem Radiosender zusammen mit den normalen Programmsignalen noch zusätzliche Informationen ausstrahlen. Dieser Tuner verfügt über nützliche RDS-Funktionen wie z. B. Verkehrsfunk, Nachrichten- oder Informationsprogramme sowie Suchen eines Senders anhand des Programmtyps. RDS-Signale werden nur über FM (UKW)-Sender ausgestrahlt.*

Hinweis

Die RDS-Funktion arbeitet möglicherweise nicht korrekt, wenn der eingestellte Sender die RDS-Signale nicht korrekt überträgt oder wenn die Sendesignale zu schwach sind.

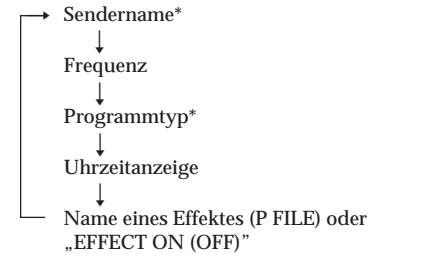
* Nicht alle FM (UKW)-Sender bieten RDS-Dienste an, und die angebotenen Dienste unterscheiden sich. Wenn Ihnen das RDS-System nicht vertraut ist, fragen Sie bei Ihren lokalen Radiosendern nach Einzelheiten zu den RDS-Diensten in Ihrer Region.

Empfangen von RDS-Sendern

➔ Wählen Sie einfach einen Sender im FM (UKW)-Frequenzbereich aus. Wenn Sie einen Sender empfangen, der RDS-Dienste zur Verfügung stellt, erscheint der Sendername im Display.

So lassen Sie RDS-Informationen anzeigen

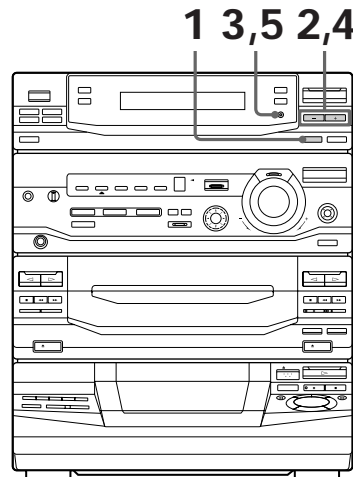
Mit jedem Tastendruck auf DISPLAY/DEMO wechselt die Anzeige folgendermaßen:



* Wenn keine RDS-Sendung empfangen wird, erscheinen Sendername und Programmtyp nicht im Display.

Suchen eines Senders nach dem Programmtyp (PTY)

Sie können den gewünschten Sender finden, indem Sie einen Programmtyp auswählen, der gerade von einem der im Tuner gespeicherten voreingestellten RDS-Sender ausgestrahlt wird.



1 Drücken Sie PTYP.

2 Wählen Sie mit TUNING +/- den gewünschten Programmtyp aus. Siehe dazu weiter unten die „Liste der Programmtypen (PTY)“.

Das Radiodatensystem (RDS) (Fortsetzung)

3 Drücken Sie ENTER/NEXT.
Das Gerät durchsucht die gespeicherten RDS-Sender („SEARCH“ und der ausgewählte Programmtyp erscheinen abwechselnd im Display).
Wenn der Tuner ein Programm empfängt, blinkt die Nummer des gespeicherten Senders.

4 Drücken Sie TUNING +/-, bis die gewünschte Speichernummer im Display blinkt.

5 Drücken Sie ENTER/NEXT, während die Speichernummer blinkt.

So beenden Sie eine laufende Suche

Drücken Sie PTY.

Liste der Programmtypen (PTY)

AFFAIRS

Programme mit aktuellen Themen, die Einzelheiten zu den aktuellen Nachrichten bieten.

ALARM

Katastrophenwarnungen.

CULTURE

Programme zur nationalen oder regionalen Kultur.

DRAMA

Hörspiele und Serien.

EDUCATE (Education)

Bildungsprogramme wie praktische Anleitungen und Ratgeber.

INFO (Information)

Programme zu Verbraucherfragen, medizinische Ratgeber und das Wetter.

LIGHT MUSIC

Klassische Musik.

M.O.R. MUSIC

Unterhaltungsmusik (Middle-of-the-Road-Musik).

NEWS

Nachrichtensendungen.

OTHER MUSIC

Musik wie z. B. Jazz, Rhythm & Blues und Reggae.

POP MUSIC

Pop-Musik.

ROCK MUSIC

Rock-Musik.

SCIENCE

Wissenschaftliche Sendungen.

CLASSICS

Aufführungen von Orchestern, Kammermusik, Opern etc.

SPORT

Sportsendungen.

VARIED

Sendungen mit Interviews berühmter Mitmenschen, Spiele und Comedy.

NONE

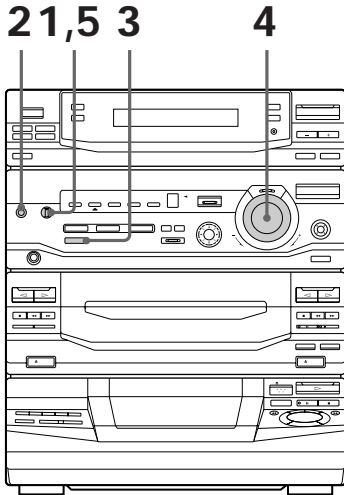
Sonstige oben nicht angegebene Sendungen.


Hinweis

„NO PTY“ erscheint, wenn der ausgewählte Programmtyp im Moment nicht ausgestrahlt wird.

Mitsingen: Karaoke-Funktion

Sie können bei einer beliebigen Stereo-CD oder -Kassette die Gesangsstimmen leiser einstellen und selbst mitsingen. Dazu müssen Sie ein gesondert erhältliches Mikrophon anschließen.




- 1** Drehen Sie MIC LEVEL auf MIN, um den Mikrophonsteuerpegel herunterzudrehen.
- 2** Schließen Sie ein gesondert erhältliches Mikrophon an die Buchse MIC an.
- 3** Drücken Sie mehrmals KARAOKE PON/MPX, um den gewünschten Karaoke-Effekt zu erzielen. Mit jedem Tastendruck wechselt die Anzeige folgendermaßen:
 KARAOKE PON → MPX R → MPX L
 ↑ EFFECT OFF (ON) ↓
 „“ erscheint im Display, wenn der Karaoke-Modus aktiviert ist.

Zum	Wählen Sie
Reduzieren der Gesangsstimme auf einer CD oder Kassette	KARAOKE PON
Reduzieren des linken Kanals auf einer Multiplex-CD oder -Kassette	MPX R
Reduzieren des rechten Kanals auf einer Multiplex-CD oder -Kassette	MPX L

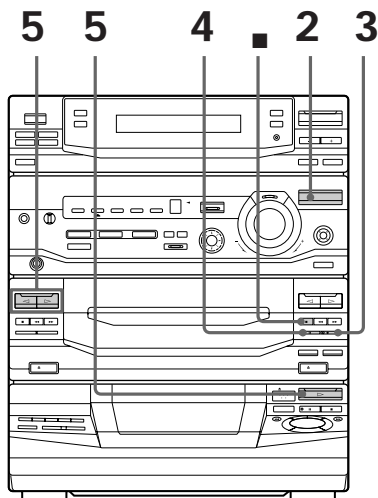
- 4** Starten Sie die Musikwiedergabe, und stellen Sie die Lautstärke ein.
- 5** Drehen Sie MIC LEVEL, um die Lautstärke des Mikrofons einzustellen.

Beenden der Karaoke-Funktion

Drehen Sie MIC LEVEL auf MIN, und lösen Sie das Mikrophon von der Buchse MIC. Drücken Sie dann KARAOKE PON/MPX so oft, bis „“ im Display ausgeblendet wird.

Mitsingen: Karaoke-Funktion (Fortsetzung)

Mischen und Aufnahmen mit der Karaoke-Funktion



- 1** Bereiten Sie das Mikrofon und den Karaoke-Effekt vor. Legen Sie dann eine leere Kassette in das Laufwerk B ein.
- 2** Drücken Sie mehrmals FUNCTION, um die gewünschte Tonquelle auszuwählen, und schalten Sie diese in den Pausemodus.
- 3** Drücken Sie ● REC.
- 4** Drücken Sie II.
- 5** Starten Sie mit ▷ die Wiedergabe der CD (bzw. der Kassette in Laufwerk A).
Die Wiedergabe beginnt.
Singen Sie nun zur Musik.

So stoppen Sie die Aufnahme

Drücken Sie ■ an Laufwerk B.

Tips

- Wenn es zu einer akustischen Rückkopplung (Heulton) kommt, stellen Sie das Mikrofon weiter von den Lautsprechern entfernt auf, oder ändern Sie die Ausrichtung des Mikrofons.
- Wenn Sie nur Ihre Stimme über das Mikrofon aufnehmen wollen, wählen Sie als Tonquelle CD aus, lassen aber keine CD abspielen.

Hinweise

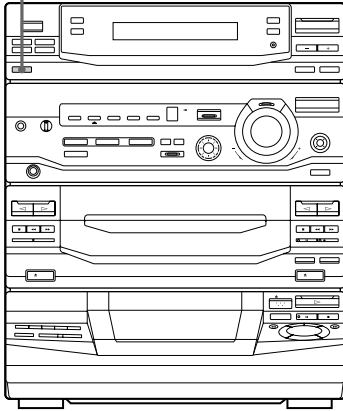
- Wenn Sie EFFECT drücken oder einen Klangeffekt auswählen, wird die Karaoke-Funktion deaktiviert.
- Wenn die Tonquelle monaural aufgenommen wurde, wird unter Umständen nicht nur die Gesangsstimme, sondern auch die Instrumentalmusik leiser wiedergegeben.
- Die Gesangsstimme wird in folgenden Fällen möglicherweise nicht reduziert:
 - Es werden nur wenige Instrumente gespielt.
 - Ein Duett wird gesungen.
 - Die Tonquelle enthält starke Echowirkungen oder Chorgesang.
 - Die Gesangsstimme weicht von der Mitte ab.
 - Die Stimme auf der Tonquelle ist eine hohe Sopran- oder Tenorstimme.

Einschlafen mit Musik

— Sleep Timer

Sie können das Gerät so einstellen, daß es sich nach einer voreingestellten Zeit automatisch ausschaltet. Auf diese Weise können Sie beim Einschlafen Musik hören. Die Restdauer können Sie in Schritten von 10 Minuten einstellen.

SLEEP



Wenn Sie AUTO wählen

Das Gerät schaltet sich aus, wenn die aktuelle CD oder Kassette am Ende angelangt ist (bis zu 100 Minuten). Das Gerät schaltet sich aus, wenn Sie die Wiedergabe einer CD oder Kassette von Hand stoppen.

So zeigen Sie die Restdauer an

Drücken Sie einmal SLEEP.

So ändern Sie die Restdauer

Drücken Sie mehrmals SLEEP, um die gewünschte Dauer auszuwählen.

So deaktivieren Sie den Sleep Timer

Drücken Sie SLEEP so oft, bis „SLEEP OFF“ im Display erscheint.

➔ Drücken Sie SLEEP.

Mit jedem Tastendruck wechselt die Minutenanzeige für die Restdauer folgendermaßen:

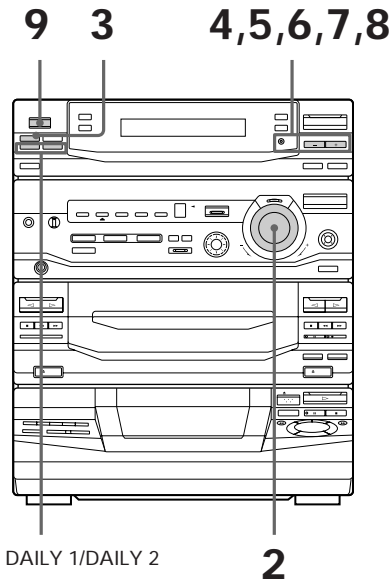
AUTO → 90min → 80min → 70min

↑
OFF ← 10min 50min ← 60min

Aufwachen mit Musik

— Wake-up Timer

Sie können sich jeden Tag zur voreingestellten Zeit wecken lassen. Achten Sie darauf, daß Sie die Uhrzeit korrekt eingestellt haben (siehe „Schritt 3: Einstellen der Uhr“).



1 Bereiten Sie die wiederzugebende Tonquelle vor.

- **CD:** Legen Sie eine CD ein. Wenn die Wiedergabe ab einem bestimmten Titel gestartet werden soll, erstellen Sie ein Programm (siehe „Zusammenstellen von CD-Titeln zu einem Programm“).
- **Kassette:** Legen Sie eine Kassette mit der wiederzugebenden Seite nach vorne ein.
- **Radio:** Stellen Sie den gewünschten gespeicherten Sender ein (siehe „Schritt 4: Speichern von Radiosendern“).

2 Drehen Sie VOLUME, um die Lautstärke einzustellen.

3 Drücken Sie \ominus /CLOCK SET. „SET“ erscheint, und „DAILY 1“ blinkt im Display.

4 Wählen Sie mit TUNING +/- die Option DAILY 1 oder DAILY 2, und drücken Sie dann ENTER/NEXT. Im Display erscheint „ON“, und die Stundenangabe blinkt.



5 Stellen Sie die Uhrzeit ein, zu der die Wiedergabe starten soll. Stellen Sie mit TUNING +/- die Stunden ein, und drücken Sie dann ENTER/NEXT. Die Minutenanzeige blinkt.



Stellen Sie mit TUNING +/- die Minuten ein, und drücken Sie dann ENTER/NEXT. Die Stundenanzeige blinkt wieder.

6 Stellen Sie wie oben beschrieben die Uhrzeit ein, zu der die Wiedergabe stoppen soll.

7 Drücken Sie TUNING +/-, bis die gewünschte Musikquelle erscheint. Die Anzeige wechselt folgendermaßen: TUNER → CD PLAY → TAPE PLAY

8 Drücken Sie ENTER/NEXT. Nacheinander werden die Anfangs-, die Endezeit und die Musikquelle angezeigt, bevor wieder die normale Anzeige erscheint.

9 Schalten Sie das Gerät aus.

So überprüfen Sie die Einstellung

- 1 Drücken Sie die Taste für den eingestellten Timer DAILY 1 oder DAILY 2.
- 2 „TIMER OFF“ erscheint im Display.
- 3 Drücken Sie erneut DAILY 1 bzw. DAILY 2.

So deaktivieren Sie den Timer

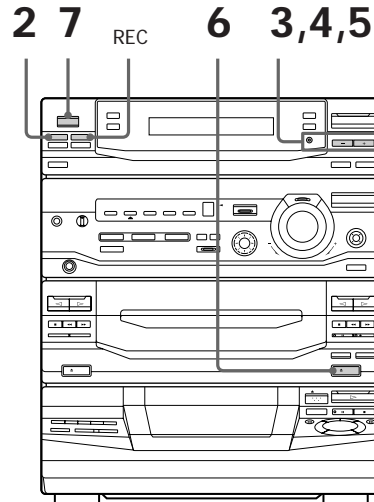
- 1 Drücken Sie die Taste für den eingestellten Timer DAILY 1 oder DAILY 2.
- 2 „TIMER OFF“ erscheint im Display.

Hinweise

- Das System schaltet sich 15 Sekunden vor der voreingestellten Zeit ein.
- Sie können DAILY 1 und DAILY 2 nicht gleichzeitig aktivieren.
- Sie können den Timer nicht einstellen, wenn die Ein- und die Ausschaltzeit gleich sind.
- Wenn Sie den Sleep Timer eingestellt haben, schaltet der Weck-Timer die Anlage erst ein, nachdem der Sleep Timer sie ausgeschaltet hat.
- Sie können nicht gleichzeitig den Weck-Timer und die Programmierung einer Timer-Aufnahme aktivieren.

Aufnehmen von Radiosendungen mit dem Timer

Für Aufnahmen mit dem Timer müssen Sie zunächst den Radiosender speichern (siehe „Schritt 4: Speichern von Radiosendern“) und die Uhrzeit einstellen (siehe „Schritt 3: Einstellen der Uhr“).



- 1 Stellen Sie den gespeicherten Radiosender ein (siehe „Radioempfang“).
- 2 Drücken Sie \ominus /CLOCK SET. „SET“ erscheint, und „DAILY 1“ blinkt im Display.
- 3 Wählen Sie mit TUNING +/- die Option REC, und drücken Sie dann ENTER/NEXT. Im Display erscheint „ON“, und die Stundenangabe blinkt.



Aufnahmen von Radiosendungen mit dem Timer (Fortsetzung)

4 Stellen Sie die Uhrzeit ein, zu der die Aufnahme starten soll.

Stellen Sie mit TUNING +/- die Stunden ein, und drücken Sie dann ENTER/NEXT.

Die Minutenanzeige blinkt.



Stellen Sie mit TUNING +/- die Minuten ein, und drücken Sie dann ENTER/NEXT.

Die Stundenanzeige blinkt wieder.

5 Stellen Sie wie oben beschrieben die Uhrzeit ein, zu der die Aufnahme stoppen soll.

Nacheinander werden die Anfangs-, die Endezeit, die Aufnahmequelle und der gespeicherte Sender angezeigt, bevor wieder die normale Anzeige erscheint.

6 Legen Sie eine leere Kassette in das Laufwerk B ein.

7 Schalten Sie das Gerät aus.

Wenn die Aufnahme beginnt, wird der Lautstärkepegel auf das Minimum heruntergedreht.

So überprüfen Sie die Einstellung

- 1 Drücken Sie REC.
- 2 „TIMER OFF“ erscheint im Display.
- 3 Drücken Sie erneut REC.

Wenn Sie die Einstellung ändern wollen, beginnen Sie nochmals bei Schritt 1.

So deaktivieren Sie den Timer

- 1 Drücken Sie REC.
- 2 „TIMER OFF“ erscheint im Display.

Hinweise

- Das System schaltet sich 15 Sekunden vor der voreingestellten Zeit ein.
- Wenn das Gerät zur voreingestellten Zeit bereits eingeschaltet ist, erfolgt keine Aufnahme.
- Sie können den Timer nicht einstellen, wenn die Ein- und die Ausschaltzeit gleich sind.
- Wenn Sie den Sleep Timer eingestellt haben, schaltet sich die Timer-Aufnahme erst ein, nachdem der Sleep Timer das Gerät ausgeschaltet hat.
- Sie können nicht gleichzeitig den Weck-Timer und die Programmierung einer Timer-Aufnahme aktivieren.
- Die Aufnahme beginnt auf der Vorderseite.

Sicherheitsmaßnahmen

Betriebsspannung

Achten Sie vor der Inbetriebnahme darauf, daß die Betriebsspannung des Geräts der lokalen Stromversorgung entspricht.

Sicherheit

- Das Gerät bleibt auch in ausgeschaltetem Zustand mit dem Stromnetz verbunden, solange das Netzkabel mit der Netzsteckdose verbunden ist.
- Wollen Sie das Gerät längere Zeit nicht benutzen, ziehen Sie den Netzstecker aus der Steckdose. Ziehen Sie dabei immer am Stecker, niemals am Kabel.
- Sollten Fremdkörper oder Flüssigkeiten in eine Komponente gelangen, trennen Sie die Stereoanlage von der Netzsteckdose. Lassen Sie die Komponente von qualifiziertem Fachpersonal überprüfen, bevor Sie sie wieder benutzen.
- Das Netzkabel darf nur von einem qualifizierten Kundendienst ausgetauscht werden.

Aufstellung

- Stellen Sie die Stereoanlage an einem Ort mit ausreichender Luftzufuhr auf, so daß sich im Inneren der Anlage kein Wärmestau bildet.
- Stellen Sie das Gerät nicht in geneigter Position auf.
- Stellen Sie das Gerät nicht an einen Ort, an dem es folgenden Bedingungen ausgesetzt ist:
 - extremen Temperaturen
 - Staub oder Schmutz
 - hoher Luftfeuchtigkeit
 - Vibrationen
 - direktem Sonnenlicht

Betrieb

- Wird die Anlage direkt von einem kalten in einen warmen Raum gebracht oder wird sie in einem Raum mit hoher Luftfeuchtigkeit aufgestellt, kann sich auf der Linse im CD-Player Feuchtigkeit niederschlagen. In diesem Fall funktioniert das Gerät möglicherweise nicht korrekt. Nehmen Sie in diesem Fall die CD heraus, und lassen Sie die Anlage dann etwa eine Stunde lang eingeschaltet, bis die Feuchtigkeit verdunstet ist.
- Wenn Sie die Anlage transportieren wollen, nehmen Sie alle CDs heraus.

Sollten an Ihrer Stereoanlage Probleme auftreten oder sollten Sie Fragen haben, wenden Sie sich bitte an Ihren Sony-Händler.

Hinweise zu CDs

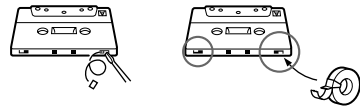
- Reinigen Sie die CD vor dem Abspielen mit einem Reinigungstuch. Wischen Sie dabei von der Mitte nach außen.
- Verwenden Sie keine Lösungsmittel wie Benzin oder Verdünnern und keine handelsüblichen Reinigungsmittel oder Antistatik-Sprays für Schallplatten.
- Setzen Sie die CD weder direktem Sonnenlicht noch Wärmequellen wie zum Beispiel Warmluftauslässen aus. Lassen Sie sie auch nicht in einem in der Sonne geparkten Auto liegen.

Reinigen des Gehäuses

Reinigen Sie das Gehäuse mit einem weichen Tuch, das Sie leicht mit einem milden Reinigungsmittel angefeuchtet haben.

So schützen Sie eine Kassette vor versehentlichem Überspielen

Wenn Sie vermeiden wollen, daß eine Kassette versehentlich überspielt wird, brechen Sie die Überspielschutzlasche an Seite A oder B wie abgebildet heraus. Wenn Sie die Kassette später wieder überspielen wollen, überkleben Sie die Aussparung mit Klebeband.



Wenn Sie eine Kassette des Typs TYPE II (CrO₂) oder TYPE IV (Metall) verwenden, achten Sie darauf, die Aussparungen nicht zu überkleben, anhand derer das Kassettendeck automatisch den Kassettentyp feststellen kann.



Aussparungen

Vor dem Einlegen einer Kassette

Achten Sie darauf, daß das Band der Kassette gespannt ist. Andernfalls kann das Band in den Teilen des Kassettendecks hängenbleiben und beschädigt werden.

Bänder mit mehr als 90 Minuten Spieldauer

Diese Bänder sind sehr elastisch. Wechseln Sie die Bandtransportfunktionen wie Wiedergabe, Stoppen, Spulen etc. nicht zu häufig. Andernfalls kann sich das Band im Kassettendeck verfangen.

Reinigen der Tonköpfe

Reinigen Sie die Tonköpfe nach jeweils 10 Gebrauchsstunden. Wenn die Tonköpfe verschmutzt sind,

- ist der Ton verzerrt
- fällt der Tonpegel ab
- setzt der Ton aus
- läßt sich die Kassette nicht vollständig löschen
- läßt sich die Kassette nicht bespielen

Sie sollten die Tonköpfe also vor einer wichtigen Aufnahme oder nach der Wiedergabe einer alten Kassette reinigen. Verwenden Sie dazu eine gesondert erhältliche Trocken- oder Naßreinigungskassette. Einzelheiten dazu finden Sie in den Anweisungen zur Reinigungskassette.

Entmagnetisieren der Tonköpfe

Entmagnetisieren Sie die Tonköpfe und die Metallteile, mit denen das Band in Berührung kommt, alle 20 bis 30 Betriebsstunden mit einer gesondert erhältlichen Entmagnetisierungskassette. Einzelheiten dazu finden Sie in den Anweisungen zur Entmagnetisierungskassette.

Störungsbehebung

Wenn an Ihrer Stereoanlage ein Problem auftritt, versuchen Sie bitte anhand der folgenden Checkliste, das Problem zu beheben.

Überprüfen Sie zunächst, ob das Netzkabel fest angeschlossen ist und ob die Lautsprecher richtig und fest angeschlossen sind.

Sollte die Störung bestehen bleiben, wenden Sie sich an Ihren Sony-Händler.

Allgemeines

Das Display beginnt zu blinken, sobald Sie das Netzkabel einstecken, obwohl Sie die Anlage nicht eingeschaltet haben (Demo-Modus).

- Drücken Sie bei ausgeschalteter Anlage die Taste DISPLAY/DEMO.

Die Demo erscheint automatisch, wenn Sie das Netzkabel zum ersten Mal anschließen oder wenn ein Stromausfall von über einem halben Tag aufgetreten ist.

Nehmen Sie in diesem Fall folgende Einstellungen erneut vor:

- Uhrzeit (siehe „Schritt 3: Einstellen der Uhr“)
- Drücken Sie bei ausgeschalteter Anlage die Taste DISPLAY/DEMO.

Es ist kein Ton zu hören.

- Drehen Sie VOLUME im Uhrzeigersinn.
- Die Kopfhörer sind angeschlossen.
- Stecken Sie nur den abisolierten Teil des Lautsprecherkabels in die Buchse SPEAKER. Wenn Sie einen mit Vinyl umhüllten Teil des Lautsprecherkabels einstecken, kommt keine Verbindung zustande.

Der Ton über das Mikrofon ist nicht zu hören.

- Drehen Sie VOLUME oder MIC LEVEL, um die Lautstärke des Mikrofons einzustellen.
- Achten Sie darauf, daß das Mikrofon korrekt an die Buchse MIC angeschlossen ist.

Starke Störgeräusche sind zu hören.

- Ein Fernsehgerät oder ein Videorecorder befindet sich zu nahe an der Stereoanlage. Stellen Sie die Stereoanlage weiter entfernt vom Fernsehgerät oder Videorecorder auf.

„0:00“ blinkt im Display.

- Die Stromversorgung wurde unterbrochen. Stellen Sie die Uhrzeit und den Timer erneut ein.

Der Timer funktioniert nicht.

- Stellen Sie die Uhr richtig ein.

DAILY 1, DAILY 2 und REC erscheinen nicht, wenn Sie \odot /CLOCK SET drücken.

- Stellen Sie den Timer richtig ein.
- Stellen Sie die Uhr ein.

Die Fernbedienung funktioniert nicht.

- Zwischen der Fernbedienung und dem Gerät befindet sich ein Hindernis.
- Die Fernbedienung wird nicht auf den Fernbedienungssensor der Anlage gerichtet.
- Die Batterien sind erschöpft. Tauschen Sie die Batterien aus.

Es kommt zu einer akustischen Rückkopplung.

- Drehen Sie die Lautstärke herunter.
- Stellen Sie das Mikrofon weiter von den Lautsprechern entfernt auf, oder ändern Sie die Ausrichtung des Mikrofons.

Auf dem Fernsehschirm kommt es zu Farbunregelmäßigkeiten.

- Schalten Sie das Fernsehgerät aus und nach 15 bis 30 Minuten wieder ein. Bleiben die Farbstörungen auch dann noch bestehen, stellen Sie die Lautsprecher weiter vom Fernsehgerät entfernt auf.

Lautsprecher

Ton wird nur über einen Kanal ausgegeben, oder unterschiedliche Lautstärke der Lautsprecher links und rechts.

- Überprüfen Sie die Lautsprecheranschlüsse und die Aufstellung der Lautsprecher.

Ton wird nur über den mittleren Lautsprecher ausgegeben.

- Die wiedergegebene Tonquelle ist monaural. Schalten Sie mit PRO LOGIC den Pro Logic-Modus aus.

Über den mittleren Lautsprecher wird kein Ton ausgegeben.

- Stellen Sie mit CENTER LEVEL den geeigneten Pegel ein.

Über die hinteren Lautsprecher wird kein Ton ausgegeben.

- Stellen Sie mit REAR LEVEL den geeigneten Pegel ein.
- Die wiedergegebene Software hat eingeschränkte Klangeffekte. Überprüfen Sie die Lautstärke mit dem Testton.

CD-Player

Der CD-Teller dreht sich nicht.

- Eine CD ist nicht korrekt eingelegt.

Die CD wird nicht wiedergegeben.

- Die CD liegt nicht flach im CD-Fach.
- Die CD ist verschmutzt.
- Die CD ist falsch herum eingelegt.
- Im CD-Player hat sich Feuchtigkeit niedergeschlagen. Nehmen Sie in diesem Fall die CD heraus, und lassen Sie die Anlage dann etwa eine Stunde lang eingeschaltet, bis die Feuchtigkeit verdunstet ist.

Die Wiedergabe beginnt nicht beim ersten Titel.

- Der Player befindet sich im Modus Programme Play oder Shuffle Play. Drücken Sie PLAY MODE so oft, bis „PROGRAM“ bzw. „SHUFFLE“ im Display ausgeblendet wird.

Kassettendeck

Die Kassette läßt sich nicht bespielen.

- Im Kassettenthaler befindet sich keine Kassette.
- Die Überspielschutzlasche an der Kassette wurde herausgebrochen (siehe Seite 45).
- Das Bandende wurde erreicht.

Die Kassette läßt sich weder be- noch abspielen, oder der Tonpegel verringert sich.

- Die Tonköpfe sind verschmutzt. Reinigen Sie sie (siehe Seite 45).
- Auf den Aufnahme-/Wiedergabeköpfen hat sich Abrieb des Magnetbands abgelagert. Entmagnetisieren Sie die Tonköpfe (siehe Seite 45).

Die Kassette läßt sich nicht vollständig löschen.

- Auf den Aufnahme-/Wiedergabeköpfen hat sich Abrieb des Magnetbands abgelagert. Entmagnetisieren Sie die Tonköpfe (siehe Seite 45).

Es treten extreme Gleichlaufschwankungen auf, oder der Ton fällt aus.

- Kapstan oder Andruckwalzen sind verschmutzt. Reinigen Sie sie (siehe Seite 45).

Das Rauschen nimmt zu, oder die hohen Frequenzen fallen weg.

- Auf den Aufnahme-/Wiedergabeköpfen hat sich Abrieb des Magnetbands abgelagert. Entmagnetisieren Sie die Tonköpfe (siehe Seite 45).

Tuner

Es treten starke Tonstörungen oder Rauschen auf („TUNED“ oder „STEREO“ blinkt im Display).

- Richten Sie die Antenne neu aus.
- Das Signal ist zu schwach. Schließen Sie eine Außenantenne an.

Ein FM (UKW)-Stereoprogramm wird nicht stereo empfangen.

- Drücken Sie STEREO/MONO, so daß „STEREO“ im Display erscheint.

Wenn andere Probleme auftreten, die oben nicht aufgeführt werden, setzen Sie die Anlage folgendermaßen zurück:

- 1 Ziehen Sie den Netzstecker aus der Steckdose.
- 2 Stecken Sie den Netzstecker wieder in die Steckdose.
- 3 Drücken Sie gleichzeitig SPECTRUM ANALYZER, ENTER und DISC 1.

Technische Daten

Verstärker

DIN-Leistungsabgabe

FRONT SPEAKER:	100 + 100 Watt (8 Ohm bei 1 kHz, DIN)
CENTER SPEAKER:	35 Watt (8 Ohm bei 1 kHz, DIN)
REAR SPEAKER:	17,5 + 17,5 Watt (16 Ohm bei 1 kHz, DIN)

Kontinuierliche RMS-Leistungsabgabe

FRONT SPEAKER:	120 + 120 Watt (8 Ohm bei 1 kHz, 10% THD)
CENTER SPEAKER:	42 Watt (8 Ohm bei 1 kHz, 10% THD)
REAR SPEAKER:	21 + 21 Watt (16 Ohm bei 1 kHz, 10% THD)

Musikleistung

FRONT SPEAKER:	210 + 210 Watt (8 Ohm bei 1 kHz, 10% THD)
CENTER SPEAKER:	70 Watt (8 Ohm bei 1 kHz, 10% THD)
REAR SPEAKER:	35 + 35 Watt (16 Ohm bei 1 kHz, 10% THD)

Eingänge

PHONO IN (Cinchbuchsen):	Empfindlichkeit 3 mV, Impedanz 47 kOhm
VIDEO (AUDIO) IN (Cinchbuchsen):	Empfindlichkeit 250 mV, Impedanz 47 kOhm
MIX MIC (Cinchbuchse):	Empfindlichkeit 1 mV, Impedanz 10 kOhm

Ausgänge

PHONES (Stereo-Cinchbuchse):	geeignet für Kopfhörer mit mindestens 8 Ohm
FRONT SPEAKER:	geeignet für Impedanz von 8 bis 16 Ohm
SURROUND SPEAKER CENTER:	geeignet für Impedanz von 8 bis 16 Ohm
SURROUND SPEAKER REAR:	geeignet für Impedanz 16 Ohm

CD-Player

System	Digitales CD-Audiosystem
Laser	Halbleiter-Laser ($\lambda = 780 \text{ nm}$)
Laseremission:	Emissionsdauer: kontinuierlich max. 44,6 μF^*
	* Gemessen im Abstand von 200 mm von der Linsenoberfläche am optischen Sensorblock mit einer Apertur von 7 mm.
Wellenlänge	780 - 790 nm
Frequenzgang	2 Hz - 20 kHz ($\pm 0,5 \text{ dB}$)
Signal-Rauschabstand	mehr als 90 dB
Dynamikbereich	mehr als 90 dB
Kassettendeck	
Aufnahmesystem	4 Spuren, 2 Kanäle, stereo
Frequenzgang (DOLBY NR OFF)	60 - 13.000 Hz ($\pm 3 \text{ dB}$), mit Kassette TYPE I von Sony
	60 - 14.000 Hz ($\pm 3 \text{ dB}$), mit Kassette TYPE II von Sony
Gleichlaufschwankungen	$\pm 0,15 \%$ Spitzenpegel (IEC)
	0,1 % RMS-Leistung (NAB)
	$\pm 0,2 \%$ Spitzenpegel (DIN)

Tuner

FM (UKW) stereo, FM (UKW)/AM-

Zwischenfrequenz-Tuner

FM (UKW)-Tuner

Empfangsbereich

Modell mit 3 Frequenzbereichen:

87,5 – 108,0 MHz
(50-kHz-Schritte)

Modell mit 4 Frequenzbereichen

FM (UKW):

87,5 – 108,0 MHz
(50-kHz-Schritte)
65,0 – 74,0 MHz
(10-kHz-Schritte) OIRT

UKV:

65,0 – 74,0 MHz
(10-kHz-Schritte) POLAR
STEREO

Antenne

Antennenanschlüsse

Zwischenfrequenz:

FM (UKW)-Wurfantenne
75 Ohm, unsymmetrisch
10,7 MHz

AM-Tuner

Empfangsbereich

MW:

531 – 1.602 kHz
(Einstellintervall von
9 kHz)

LW:

153 – 279 kHz
(Einstellintervall von
3 kHz)

Antenne

AM-Ringantenne,
Anschluß für externe
Antenne

Zwischenfrequenz:

450 kHz

Lautsprecher

SS-XB8AV

Lautsprechersystem

4-Wege-System (4
Lautsprecher), akustische
Oberflächenwelle,
magnetisch abgeschirmt

Lautsprechereinheiten

Tiefbaflautsprecher:

Konus, 17 cm
Durchmesser

Tieftonlautsprecher:

Konus, 17 cm
Durchmesser

Hochttonlautsprecher:

Konus, 6 cm
Durchmesser

Super-Hochtöner:

Kalotte, 2 cm
Durchmesser

Nennimpedanz

Abmessungen

8 Ohm
ca. 285 x 590 x 450 mm
(B/H/T)

Gewicht

ca. 16,0 kg Nettogewicht
pro Lautsprecher

SS-CN120

Lautsprechersystem

Baßreflexsystem,
magnetisch abgeschirmt

Lautsprechereinheit

Konus, 10 cm
Durchmesser

Nennimpedanz

Abmessungen

8 Ohm
ca. 345 x 116 x 185 mm
(B/H/T)

Gewicht

ca. 1,8 kg Nettogewicht
pro Lautsprecher

SS-SR120

Lautsprechersystem

Lautsprechereinheit

Baßreflexsystem

Konus, 10 cm

Durchmesser

16 Ohm

ca. 175 x 127 x 185 mm

(B/H/T)

ca. 1,3 kg Nettogewicht

pro Lautsprecher

Nennimpedanz

Abmessungen

Gewicht

Allgemeines

Betriebsspannung

220 – 230 V
Wechselstrom, 50/60 Hz

Leistungsaufnahme

270 Watt

Abmessungen (B/H/T)

ca. 355 × 425 × 435 mm
einschließlich
vorstehender Teile und
Bedienelemente

Gewicht

ca. 13,3 kg

Mitgeliefertes Zubehör

AM-Ringantenne (1)
Fernbedienung
RM-SE2AV (1)
SUM-3-Batterien (NS)
von Sony (2)
FM (UKW)-Wurfantenne
(1)
Lautsprecherkabel (5)
Standfüße für den
Lautsprecher in der
Mitte (4)

Änderungen, die dem technischen Fortschritt
dienen, bleiben vorbehalten.

Index

A

- Anschließen
 - Anlage 4
 - Antennen 5, 13
 - Netzkabel 5
 - zusätzliche Komponenten 12
- Anschlüsse. Siehe Anschließen
- Antennen 5, 13
- Aufnahme
 - auf andere Kassette 21
 - CD 16
 - CDs mit Angabe der Titelreihenfolge 27
 - Kassette von Hand 26
 - mit automatischer Bandlängenauswahl 28
 - Radiosender 18
 - Timer-Aufnahme 43
- Aufnahmen schützen 45
- Automatische Tonquellenwahl 15, 17, 20

B

- Batterien 6

C

- CD-Player 14, 22
- CD-Synchronaufnahme 16

D

- Display 5, 22, 32
- DSP 34

E

- Einstellen
 - gespeicherte Sender 17
 - Klang 31
 - Klangbetonung 33
 - Lautstärke 15, 17, 20
 - Uhrzeit 9

F, G, H

- Flash-Funktion 29

I, J

- Individuelle Klangdatei 35

K

- Karaoke 39
 - Mitsingen mit Multiplex-CD oder -Kassette (MPX R/MPX L) 39
 - Reduzieren der Gesangsstimme (KARAOKE PON) 39
- Klangbetonung 32, 33
- Klangeinstellung 31

L

- Lautsprecher 5, 6
- Loop-Funktion 29

M

- Mikrofon
 - Ton mischen 40
- Mischen von Tönen 40

N, O

- Non Stop Play 25
- Normal Play 14

P, Q

- Plattenspieler 12
- Programme Edit 27
- Programme Play 24
- Programmtyp (PTY) 37

R

- Radiosender
 - einstellen 17
 - speichern 10
- Raumklangeffekt 34
- RDS 37
- Repeat Play 22

S

- Schützen von Aufnahmen 45
- Shuffle Play 23
- Sleep Timer 41
- Sofortwiedergabefunktion 15, 17, 20
- Speichern von Radiosendern 10
- Störungsbehebung 46

T

- Tape Select Edit 28
- Timer
 - Aufwachen mit Musik 42
 - Einschlafen mit Musik 41
 - Timer-Aufnahme 43
- Tuner 10, 17, 18

U, V

- Überspielen 21
- Uhr einstellen 9

W, X, Y

- Wave-Funktion 30
- Weck-Timer 42
- Wiedergabe
 - CD 14
 - gespeicherter Radiosender 17
 - Kassette 19
 - Titel in gewünschter Reihenfolge (Programme Play) 24
 - Titel in willkürlicher Reihenfolge (Shuffle Play) 23
 - Titel wiederholen (Repeat Play) 22
 - ununterbrochen 25

Z

- Zurücksetzen der Anlage 47

