

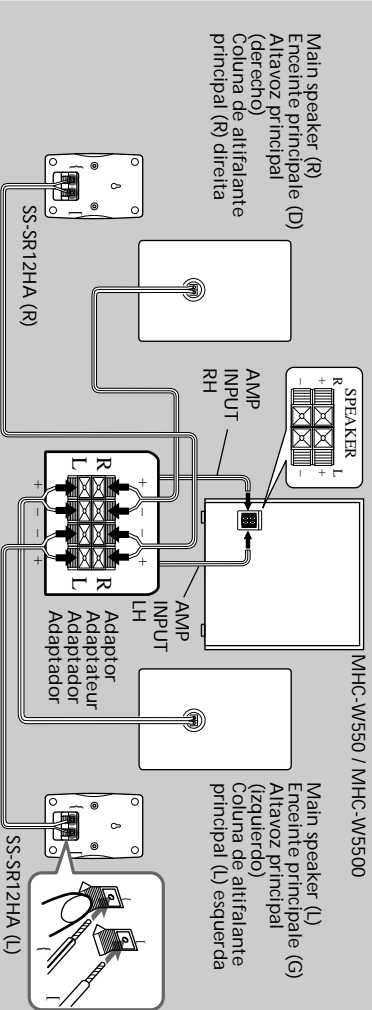
# SONY®

## Speaker System

# SS-SR12HA

3-860-788-12(1)

With the adaptor and speakers connected as shown below, surround effect can be obtained.  
En raccordant l'adaptateur et les enceintes comme indiqué ci-dessous, vous pouvez obtenir un effet surround.  
Used podrá obtener efecto perimétrico conectando el adaptador y los altavoces como se muestra a continuación.  
O efeito perimétrico pode ser obtido com o adaptador e os altifalantes ligados, conforme indicado abaixo.



### Instructions

#### Precautions

- Avoid driving the speaker system continuously with a wattage exceeding the power handling capacity (max. 70 W) of this speaker system.
- Before connecting, turn off the amplifier to avoid damaging the speaker system.

#### Specifications

**Speaker system**  
Full range  
Speaker units  
8 cm (3 1/4 inches) cone type  
Enclosure type  
Bass reflex  
Rated impedance  
8 ohms  
Power handling capacity  
Maximum input power: 70 W  
Sensitivity  
87 dB (1 W, 1 m)  
Frequency range  
85 Hz to 20,000 Hz  
Dimensions  
Approx. 110 x 160 x 140 mm (w/h/d) (4 3/8 x 6 3/8 x 5 5/8 inches) (w/h/d)  
Mass  
Approx. 740 g/pc  
Supplied accessory  
speaker cord 10m (2)  
Adapter (1)

Design and specifications are subject to change without notice.

### Mode d'emploi

#### Précautions

- Eviter de faire fonctionner les enceintes de manière continue avec une puissance qui excède la capacité admissible de ce système (70 W max.).
- Avant de procéder au raccordement, mettre l'amplificateur hors tension pour éviter d'endommager les enceintes.

#### Specifications

**Système d'enceintes**  
Toute gamme  
Haut-parleurs  
Type de caja, 8 cm (3 1/4 pouces)  
Type du coffret  
Bass-reflex  
Impédance nominale  
8 ohms  
Capacité de puissance admissible  
Puissance d'entrée maximum:  
70 W  
Sensibilité  
87 dB (1 W, 1 m)  
Plage de fréquences  
De 85 Hz à 20,000 Hz  
Dimensions  
Env. 110 x 160 x 140 mm (l/h/p)  
(4 3/8 x 6 3/8 x 5 5/8 pouces)  
Poids  
Env. 740 g/pc  
Accessoires fournis  
Cordons d'enceintes 10 m (2)  
Adaptateur (1)

La conception et les spécifications sont modifiables sans préavis.

### Instrucciones

#### Precauciones

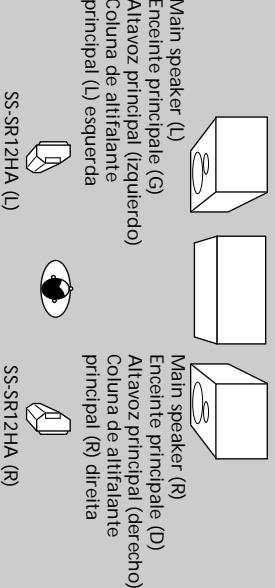
- Evite excitar continuamente el sistema de altavoces con un vataje que exceda la potencia admisible del mismo (máx. 70 W).
- Antes de realizar la conexión, desconecte la alimentación del amplificador para evitar daños al sistema de altavoces.

#### Especificaciones

**Sistema de altavoces**  
Gama completa  
Unidades altavoces  
8 cm, tipo cónico  
Tipo de caja acústica  
Reflector de graves  
Impedancia nominal  
8 ohmios  
Potencia admisible  
Potencia máxima de entrada:  
70 W  
Sensibilidad  
87 dB (1 W, 1 m)  
Gama de frecuencias  
85 a 20,000 Hz  
Dimensiones  
Aprox. 110 x 160 x 140 mm (an/al/prf)  
Peso  
Aprox. 740 g cada uno  
Accesorios suministrados  
Cables para altavoces 10 m (2)  
Adaptador (1)

Diseño y especificaciones sujetos a cambio sin previo aviso.

Installing the Speaker Systems  
Installation du système d'enceintes  
Instalación del sistema de altavoces  
Instalação do sistema de altifalantes



### Manual de Instruções

#### Precauções

- Evite fazer funcionar continuamente o sistema de altifalantes com a wattagem a exceder a potência de admissão do mesmo (máx. 70 W).
- Antes de efectuar as ligações, desligue o amplificador para evitar danos ao sistema de altifalantes.

#### Especificações

**Sistema de altifalantes**  
Gama completa  
Unidades de altifalante  
8 cm, tipo cónico  
Caixa acústica  
Reflexão de graves  
Impedância nominal  
8 ohm  
Potência de admissão  
Potência de entrada máxima:  
70 W  
Sensibilidade  
87 dB (1 W, 1 m)  
Gama de frequências  
85 Hz a 20,000 Hz  
Dimensões  
Aprox. 110 x 160 x 140 mm (l/a/p)  
Peso  
Aprox. 740 g/pc  
Accesorios fornecidos  
Cabos de altifalante 10 m (2)  
Adaptador (1)

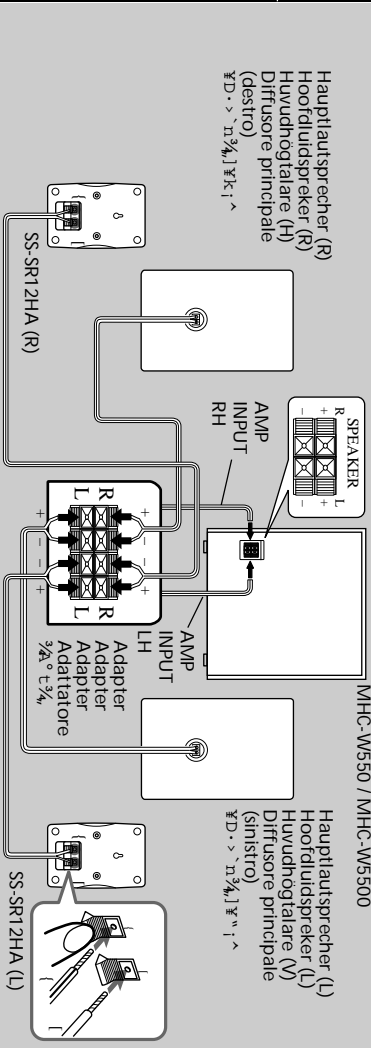
Design e especificações sujeitos a alterações sem aviso prévio.

# SONY®

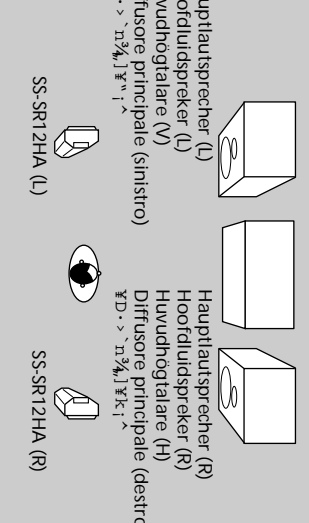
## Speaker System

# SS-SR12HA

Wenn der Adapter und die Lautsprecher wie gezeigt angeschlossen werden, erhalten Sie einen Surroundklang. Met de adapter en de luidsprekers aangesloten zoals hieronder aangegeven kunt u genieten van akoestische effecten. Met adapter en hogelarmers aansluitna enligt nedanstående illustration är det möjligt att åtnjuta ljud med modifierad akustik. Con l'adattatore e i diffusori collegati come indicato sotto, è possibile ottenere l'effetto surround.



Aufstellung des Lautsprechersystems  
Installieren van de luidsprekers  
Placering av högtalare  
Installazione del sistema diffusori



### Anleitung

#### Zur besonderen Beachtung

- Steuern Sie das Lautsprechersystem nicht mit zu hoher Leistung (max. Belastbarkeit dieses Systems: 70 W) an.
- Schalten Sie vor dem Anschluß den Verstärker aus, um eine Beschädigung der Lautsprecher zu vermeiden.

#### Technische Daten

**Lautsprechersystem**  
Breitbandtyp  
Bestückung  
8 cm, Konus-Typ  
Gehäusertyp  
Babreflex  
Nennimpedanz  
8 Ohm  
Belastbarkeit  
Max. Belastbarkeit: 70 W  
Kesschalldruckpegel  
87 dB (1 W, 1 m)  
Übertragungsbereich  
85 Hz bis 20.000 Hz  
Abmessung  
ca. 110 x 160 x 140 mm (B/H/T)  
Gewicht  
ca. 740 g je Lautsprecher  
Mitgeliefertes Zubehör  
Lautsprecherkabel 10 m (2)  
Adapter (1)

Änderungen, die dem technischen Fortschritt dienen, bleiben vorbehalten.

### Gebruiksaanwijzing

#### Voorzorgsmaatregelen

- De belastbaarheid (maximaal) van deze luidsprekers bedraagt 70 Watt. Let erop dat u de luidsprekers niet gedurende langere tijd met een te hoog vermogen belast.
- Schakel de versterker uit alvorens de luidsprekers aan te sluiten. Dit om beschadiging van de luidsprekers te voorkomen.

#### Technische gegevens

**Type systeem**  
Breedbandluidsprekers  
Luidsprekereenheden  
8 cm konus-type  
Type behuizing  
Basreflexkast  
Nominale impedantie  
8 Ohm  
Belastbaarheid  
Max. ingangsvermogen: 70 Watt  
Gevoeligheid  
87 dB (1 W, 1 m)  
Frekwentiebereik  
85 Hz tot 20.000 Hz  
Afmetingen  
Ca. 110 x 160 x 140 mm (b/h/d)  
Gewicht  
Ca. 740 gr. per stuk  
Bijgeleverd toebehør  
Luidsprekersnoeren 10 m (2)  
Adapter (1)

Wijzigingen in ontwerp en technische gegevens voorbehouden.

### Brüksanvísing

#### Att observera

- Driv ítte högtalarna í löngre stundur á tingham með en vatnföðrungskning som översýttger högtalarnas íneffekt-kapacitet (maximalt 70 W).
- Allra förstiga stegget före ánsútlungar: slá av strömmen till förstärkaren för att skydda högtalarna mot skador.

#### Tekniska data

**Högtalartyp**  
Högtalare, som täcker hela frekvensområdet  
Högtalarelement  
8 cm i diam., konisk  
Högtalaråda  
Basreflexhögtalare  
Märkimpedans  
8 ohm  
Ineffektcapacitet  
Maximal ineffekt: 70 W  
Känslighet  
87 dB (1 W, 1 m)  
Frekvensomfång  
Från 85 Hz till 20.000 Hz  
Dimensioner  
Ca. 110 x 160 x 140 mm (b/h/d)  
Vikt  
Ca. 740 gram/st.  
Medföljande tillbehør  
Högtalarkablar 10 m (2)  
Adapter (1)

Rätt till ändringar förbehålles.

### Instruzioni

#### Precauzioni

- Evitare di usare i diffusori in continuazione con un wattaggio superiore alla capacità di potenza del sistema (mass. 70 W).
- Prima di eseguire i collegamenti, spegnere l'amplificatore per evitare di danneggiare il sistema diffusori.

#### Caratteristiche tecniche

**Sistema diffusori**  
Gamma completa  
Diffusori  
Tipo a cono da 8 cm  
Tipo di cassa acustica  
Riflessione bassi  
Impedenza nominale  
8 ohm  
Capacità di potenza  
Potenza di ingresso massima: 70 W  
Sensibilità  
87 dB (1 W, 1 m)  
Campo di frequenza  
Da 85 Hz a 20.000 Hz  
Dimensioni  
Circa 110 x 160 x 140 mm (l/a/p)  
Peso  
Circa 740 g l'uno  
Accessori in dotazione  
Cavi diffusori 10 m (2)  
Adattatore (1)

Disegno e caratteristiche tecniche soggetti a modifiche senza preavviso.

### » ! œfin

- \$OX, ¶W, L/æ: > n%µctt, "r¶\tvæ"¶, ¶qt]¶l /7p W^†s~ð?P§@, > n%µctt +, iC
- -µ&u«ei, æ~y"ö-... "æ/ j%µ, q•æ¶HSK • l^a > n%µ, iC

#### ±wifæ

• > n%µ, µctt, ¶pµAw>Stò  
• > n%µ, tæ/, 8 cm]AeS, i!^  
t° <<  
sC>µ/ ~fiq  
~B'w"ySÜ  
8 Ω  
¶\tvæ"¶, fie¶q  
¶l / j?Ø/ 0¶\tvæ W  
~F-Ox  
87 dB]l W]E m^  
Awttædtò  
85 ~ 20000 Hz  
/Ø/ø  
/ j<ø...æ10x ° 160x at 140 mm  
¶]stx? > -fiæ j+ i/ A  
> ¶q  
/ j<ø40 gØ  
"p¶ó  
• > n%µ, æ&æ10 m (2)  
¾A ° c%µ, (1)

† j > p' m+ wifæ† + Ö ÜsónÉ; Afí/ / E¶ctfæ ^ S i i C