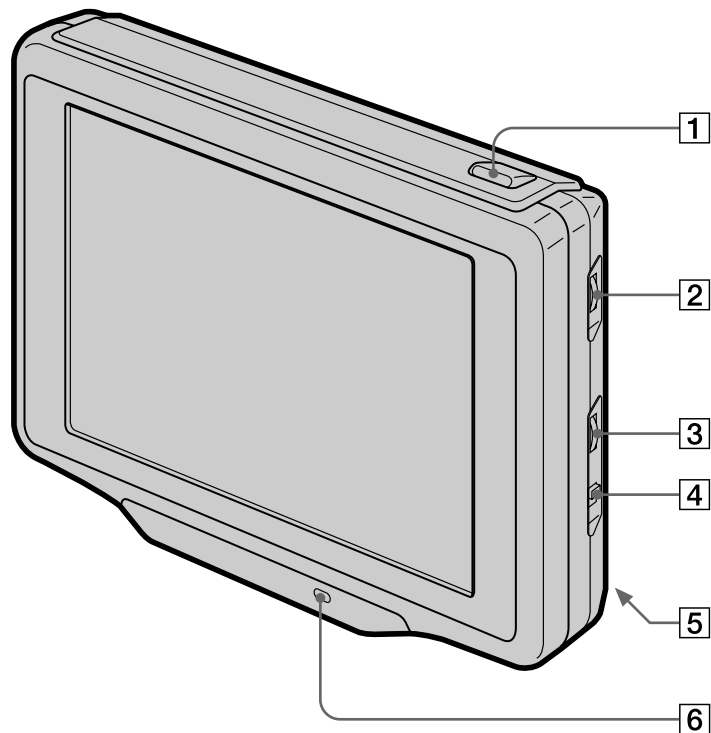


## Location of Controls

Monitor (XVM-611)



- 1 POWER (on/off) switch
- 2 VOL (volume) dial
- 3 BRIGHT dial
- 4 DIMMER (HIGH/LOW) selector
- 5 Speaker (located on the back of unit)
- 6 POWER indicator

**Note**  
The POWER switch, VOL dial, and DIMMER selector may be inaccessible, depending on the mounting position. In this case, adjust using the controls of the controller.

Before you mount this unit, make sure these switches are set as below:

- POWER switch: ON
- VOL dial: Max.
- DIMMER selector: HIGH

If you mount this unit to a front seat headrest, make sure the switches below are as follows:

- VOL dial: Min.
- BRIGHT dial: Min.
- DIMMER selector: HIGH

## Emplacement des commandes

Moniteur (XVM-611)

- 1 Commutateur POWER (marche/arrêt)
- 2 Molette VOL (volume)
- 3 Molette BRIGHT
- 4 Sélecteur DIMMER (HIGH/LOW)
- 5 Haut-parleur (situé à l'arrière de l'appareil)
- 6 Indicateur POWER

**Remarque**  
Le commutateur POWER, la molette VOL et le sélecteur DIMMER peuvent être inaccessibles suivant la position de montage.

Avant de procéder au montage de cet appareil, assurez-vous que les commutateurs suivants sont réglés de la façon prescrite:

- commutateur POWER: ON
- molette VOL: Max.
- sélecteur DIMMER: HIGH

Si vous installez cet appareil sur l'appui-tête de l'un des sièges avant, assurez-vous que les commutateurs ci-dessous se présentent comme suit:

- molette VOL: Min.
- molette BRIGHT: Min.
- sélecteur DIMMER: HIGH

## Watching a Video or Playing a Game

- 1 Press **(POWER)**.  
The POWER indicator lights up.
- 2 Turn the VIDEO INPUT dial to adjust the VIDEO INPUT number (**1**, **2** or **3**).

**Note**  
If you use a video player or game equipment, etc. that is not connected to VIDEO INPUT **1** or **2**, connect the video player or game equipment to the VIDEO INPUT **3** jacks at the front of the controller.

### Turning off the Video

Press **(POWER)**.  
The POWER indicator lights off.

## Visionner un enregistrement ou jouer à un jeu vidéo

- 1 Appuyez sur **(POWER)**.  
L'indicateur POWER s'allume.
- 2 Tournez le sélecteur VIDEO INPUT pour régler le numéro VIDEO INPUT (**1**, **2** ou **3**).

**Remarque**  
Si vous utilisez un lecteur vidéo ou une console de jeux, etc., qui n'est pas raccordée à VIDEO INPUT **1** ou **2**, raccordez le lecteur vidéo ou la console de jeux aux prises VIDEO INPUT **3** à l'avant de l'unité de commande.

### Mise hors tension vidéo

Appuyez sur **(POWER)**.  
L'indicateur POWER s'éteint.

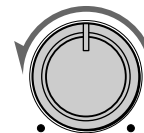
## Adjusting the Screen Brightness

Depending on the surrounding light, you can adjust the screen brightness by controlling the brightness of the fluorescent pipe installed in the liquid crystal panel.  
To adjust the screen brightness, use the BRIGHT control dial.

## Réglage de la luminosité de l'écran

Suivant la luminosité ambiante, vous pouvez ajuster la luminosité de l'écran en ajustant la luminosité du tube fluorescent installé dans le panneau à cristaux liquides.  
Pour régler la luminosité de l'écran, utilisez la molette BRIGHT.

Darker  
Plus foncé



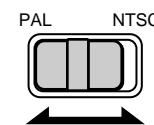
Brighter  
Plus clair

## Selecting the Color System

You can watch a video in either the PAL (Phase Alternation by Line) or NTSC (National Television System Committee) color system.  
Set the TV system selector to your area.

## Sélection du système couleur

Vous pouvez visionner un enregistrement vidéo suivant le système couleur PAL (ligne d'alternance de phase) or NTSC (National Television System Committee).  
Réglez le sélecteur en fonction du système couleur utilisé dans votre zone géographique.

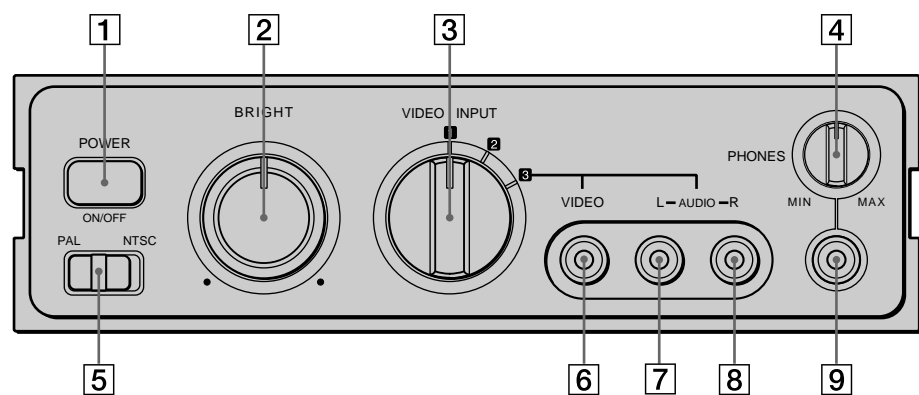


USA and Canada: set to NTSC  
Areas except USA and Canada: set to PAL

USA et Canada: réglez-le sur NTSC  
En-dehors des USA et du Canada: réglez-le sur PAL

## Controller

## Unité de commande



- 1 POWER button
- 2 BRIGHT (brightness) control dial
- 3 VIDEO INPUT select dial
- 4 PHONES (headphones) volume control dial
- 5 PAL (Phase Alternation by Line)/NTSC (National Television System Committee) select switch
- 6 VIDEO input terminal (yellow)
- 7 AUDIO-L (left) input terminal (white)
- 8 AUDIO-R (Right) input terminal (red)
- 9 Headphones output terminal jack (stereo minijack)

- 1 Touche POWER
- 2 Molette BRIGHT (luminosité)
- 3 Molette de sélection VIDEO INPUT
- 4 Réglage du volume PHONES (casque d'écoute)
- 5 Sélecteur PAL (ligne d'alternance de phase)/NTSC (National Television System Committee)
- 6 Borne d'entrée VIDEO (jaune)
- 7 Borne d'entrée AUDIO-L (gauche) (blanche)
- 8 Borne d'entrée AUDIO-R (droite) (rouge)
- 9 Prise de borne de sortie du casque d'écoute (miniprise stéréo)

## Listening with the Headphones

- 1 Plug the headphones into the headphones output terminal jack.
- 2 Turn the PHONES volume control dial to adjust the volume.

## Ecoute à l'aide du casque d'écoute

- 1 Branchez le casque d'écoute sur la prise de borne de sortie pour casque d'écoute.
- 2 Tournez la commande de volume PHONES pour ajuster le volume.

## Troubleshooting Guide

## Guide de dépannage

| Problem                    | Cause/Solution   |
|----------------------------|--|
| No picture, no sound       | <ul style="list-style-type: none"> <li>• The correct VIDEO INPUT number is not selected. → Use the VIDEO INPUT dial to select the correct terminal number to which the equipment is connected.</li> <li>• Press <b>(POWER)</b>.</li> </ul>               |
| Good picture, but no sound | Adjust the VOL dial.   |
| Good sound but no picture  | <ul style="list-style-type: none"> <li>• Adjust the screen brightness by using the BRIGHT control dial.</li> <li>• When using VIDEO INPUT <b>3</b>, make sure to connect the video input cable (yellow).</li> </ul>                                      |
| Problème                   | Cause/Solution   |
| Pas d'image, pas de son    | <ul style="list-style-type: none"> <li>• Le numéro VIDEO INPUT correct n'a pas été sélectionné. → Utilisez la molette VIDEO INPUT pour sélectionner le numéro de borne auquel l'appareil est raccordé.</li> <li>• Appuyez sur <b>(POWER)</b>.</li> </ul> |
| Bonne image, pas de son    | Réglez la molette VOL.   |
| Bon son, mais pas d'image  | <ul style="list-style-type: none"> <li>• Réglez la luminosité de l'écran à l'aide de la molette BRIGHT.</li> <li>• Si vous utilisez VIDEO INPUT <b>3</b>, n'oubliez pas de brancher le câble d'entrée vidéo (jaune).</li> </ul>                          |

## Precautions

If your car was parked in direct sunlight resulting in a considerable rise in temperature inside the car, allow the unit to cool off before operating it.

If you have any questions or problems concerning your unit that are not covered in this manual, please consult your nearest Sony dealer.

## Additional Information

### About the liquid crystal display (LCD) panel

- Do not press on the LCD panel on the monitor unit as doing so can distort the picture or cause a malfunction. The picture may become unclear or it may damage the LCD panel.
- Notes on cleaning
  - Clean the LCD panel with a slightly damp, soft cloth. Use mild household detergent.
  - Do not use solvents such as benzine, thinner, commercially available cleaners or antistatic spray.
- Do not use this unit in temperatures under 5 °C (41 °F) or over 45 °C (113 °F).
- If your car was parked in a cold or hot place, the picture may not be clear. The monitor is not damaged. The picture will become clear after the temperature in your car becomes normal.

Some stationary blue or red dots may appear on the monitor.

These are called bright spots, and can happen with any LCD.

The LCD panel is highly sophisticated, and more than 99.99 % of the segments used in the panel are flawless. However, there is a possibility that less than 0.01 % of the segments are defective and may not light up properly. However, these segments will not interfere with your viewing.

## Précautions

Si votre voiture est parquée en plein soleil, ce qui provoque une augmentation considérable de la température à l'intérieur de l'habitacle, laissez refroidir l'appareil avant de le faire fonctionner.

Si vous avez des questions ou des problèmes concernant le fonctionnement de cet appareil qui ne sont pas abordés dans le présent mode d'emploi, consultez votre revendeur Sony.

## Informations complémentaires

### A propos du panneau à cristaux liquides (LCD)

- N'appuyez pas sur le panneau LCD du moniteur, car vous risquez sinon de provoquer des distorsions dans l'image ou de causer un dysfonctionnement. Il se peut que l'image s'assombrisse ou que le panneau LCD soit endommagé.
- Remarques sur l'entretien
  - Nettoyez le panneau LCD à l'aide d'un chiffon doux légèrement humide. Utilisez un détergent ménager neutre.
  - N'utilisez pas de solvants tels que de la benzine, du diluant, ni de nettoyeurs ou de sprays antistatiques vendus dans le commerce.
- Ne faites pas fonctionner cet appareil sous des températures inférieures à 5 °C (41 °F) ou supérieures à 45 °C (113 °F).
- Si votre voiture était parquée dans un endroit froid ou chaud, il se peut que l'image ne soit pas claire. L'image retrouvera toute sa clarté une fois que la température à l'intérieur de votre voiture sera revenue à la normale.

Il se peut que des points fixes bleus ou rouges apparaissent sur le moniteur. On les appelle des spots lumineux et ils peuvent se produire avec n'importe quel système LCD. Le panneau LCD est hautement sophistiqué et plus de 99,99 % des segments utilisés dans le panneau sont exempts de défauts. Il est cependant possible que les moins de 0,01 % de segments restants soient défectueux et ne s'allument pas correctement. Ces segments ne causeront cependant aucune interférence durant le visionnage.

## Specifications

### Monitor (XVM-611)

|                       |  |
|-----------------------|--|
| System                | Liquid crystal color display   |
| Display               | Transparent TN LCD panel   |
| Drive system          | TFT active matrix system   |
| Picture size          | 6 in.; 121.9 × 89.2 mm (4 7/8 × 3 5/8 in.), 151 mm (6 in.) (w × h, diagonally) |
| Picture segment       | 224,640 (w 960 × h 234)  |
| Speaker type          | ø 5 cm (ø 2 in.) dynamic speaker   |
| Power requirements    | 12 V DC car battery (negative ground)  |
| Current drain         | Approx. 0.7 A  |
| Dimensions            | 162 × 129 × 31 mm (6 1/2 × 5 1/8 × 1 1/4 in.) (w × h × d)                      |
| Operating temperature | +5 °C ~ +45 °C (41 °F ~ 113 °F)  |
| Mass                  | Approx. 430 g (15.3 oz.)   |

### Controller

|                |  |
|----------------|--|
| Dimensions     | 178 × 50 × 40 mm (6 1/2 × 2 × 1 1/4 in.) (w × h × d) |
| Operable range | Approx 3 m (118 1/4 in.)                             |
| Mass           | Approx. 400 g (14.1 oz.) (including cable)           |

### Supplied accessories

- Controller (1)
- Monitor cable (1)
- Hideaway unit (1)

Design and specifications are subject to change without notice.

## Spécifications

### Moniteur (XVM-611)

|                           |  |
|---------------------------|--|
| Système                   | Affichage couleur à cristaux liquides                                      |
| Affichage                 | Panneau LCD TN transparent   |
| Système d'entraînement    | Système à matrice active TFT   |
| Taille de l'image         | 6 po; 121,9 × 89,2 mm (4 7/8 × 3 5/8 po), 151 mm (6 po) (l × h, diagonale) |
| Segments d'image          | 224.640 (960 l × 234 h)  |
| Type de haut-parleur      | Haut-parleur dynamique de ø 5 cm (ø 2 po)                                  |
| Puissance de raccordement | Batterie de voiture 12 V CC (masse négative)                               |
| Consommation de courant   | Approx. 0,7 A  |
| Dimensions                | 162 × 129 × 31 mm (6 1/2 × 5 1/8 × 1 1/4 po) (l × h × p)                   |
| Température d'utilisation | +5 °C ~ +45 °C (41 °F ~ 113 °F)  |
| Masse                     | Approx. 430 g (15,3 oz)  |

### Unité de commande

|                 |   |
|-----------------|---|
| Dimensions      | 178 × 50 × 40 mm (6 1/2 × 2 × 1 1/4 po) (l × h × p) |
| Portée efficace | Approx 3 m (118 1/4 po)                             |
| Masse           | Approx. 400 g (14,1 oz.) (câble compris)            |

### Accessoires fournis

- Unité de commande (1)
- Câble de moniteur (1)
- Modulateur (1)

La conception et les spécifications sont sujettes à modifications sans préavis.

# Mobile Color Monitor System

## Operating Instructions

## Mode d'emploi

## Owner's Record

The model name and serial number are located on :  
 — the rear of the monitor (XVM-611).  
 — the rear of the control unit (RM-X6100).  
 — the bottom of the video selector (XA-601).

Record the serial number in the space provided below. Refer to these numbers whenever you call upon your Sony dealer regarding this product.

Model No. XVM-611 Serial No. \_\_\_\_\_  
 Model No. RM-X6100 Serial No. \_\_\_\_\_  
 Model No. XA-601 Serial No. \_\_\_\_\_

## XVM-6100

Sony Corporation © 1997 Printed in Japan

## Welcome!

Thank you for purchasing the Sony Mobile Color Monitor System.

- This unit has three input terminals for connecting auxiliary equipment such as a video player or game equipment, etc.
- The low reflection liquid crystal panel reduces the glare from outside lighting sources.
- You can connect both PAL (Phase Alternation by Line) and NTSC (National Television System Committee) video players.

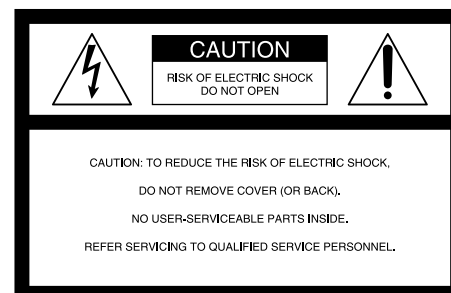
## Félicitations !

Nous vous remercions d'avoir fait l'acquisition d'un moniteur couleur mobile Sony.

- Cet appareil est doté de trois bornes d'entrée pour la connexion d'appareils auxiliaires comme un lecteur vidéo, une console de jeux, etc.
- Le panneau à cristaux liquides à faible indice de réfraction réduit les réflexions parasites d'autres sources lumineuses.
- Vous pouvez aussi bien raccorder des lecteurs vidéo fonctionnant suivant le système PAL (ligne d'alternance de phase) que suivant le système NTSC (National Television System Committee).

## Warning

To prevent fire or shock hazard, do not expose the unit to rain or moisture.



This symbol is intended to alert the user to the presence of uninsulated "dangerous voltage" within the product's enclosure that may be of sufficient magnitude to constitute a risk of electric shock to persons.



This symbol is intended to alert the user to the presence of important operating and maintenance (servicing) instructions in the literature accompanying the appliance.

## Avertissement

Pour prévenir tout risque d'incendie ou d'électrocution, n'exposez pas l'appareil à la pluie ou à l'humidité.

## WARNING

This equipment has been tested and found to comply with the limits for a Class B digital device, pursuant to Part 15 of the FCC Rules. These limits are designed to provide reasonable protection against harmful interference in a residential installation. This equipment generates, uses, and can radiate radio frequency energy and, if not installed and used in accordance with the instructions, may cause harmful interference to radio communications. However, there is no guarantee that interference will not occur in a particular installation. If this equipment does cause harmful interference to radio or television reception, which can be determined by turning the equipment off and on, the user is encouraged to try to correct the interference by one or more of the following measures:

- Reorient or relocate the receiving antenna.
- Increase the separation between the equipment and receiver.
- Connect the equipment into an outlet on a circuit different from that to which the receiver is connected.
- Consult the dealer or an experienced radio/TV technician for help.

You are cautioned that any changes or modifications not expressly approved in this manual could void your authority to operate this equipment.

