

Precautions

- Do not tamper with the four holes on the upper surface of the unit. They are used for tuner adjustments to be made only by service technicians.
- Choose the mounting location carefully so the unit will not interfere with driving.
- Avoid installing the unit where it would be subject to high temperatures, such as from direct sunlight or hot air from the heater, or where it would be subject to dust, dirt or excessive vibration.

- Use only the supplied mounting hardware for safe and secure installation.

Mounting angle adjustment

Adjust the mounting angle to less than 20°.

How to Detach and Attach the Front Panel

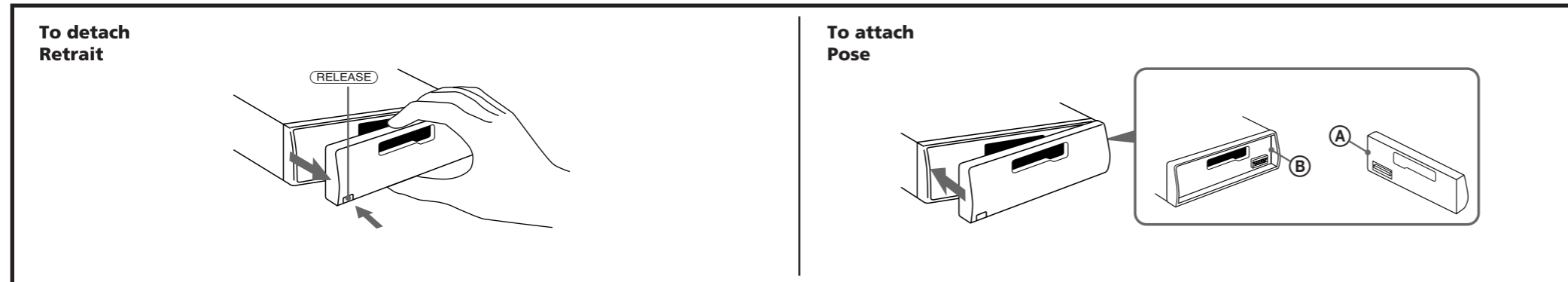
Before installing the unit, detach the front panel.

To attach

Align parts ④ and ⑤, and push the front panel in until it clicks.

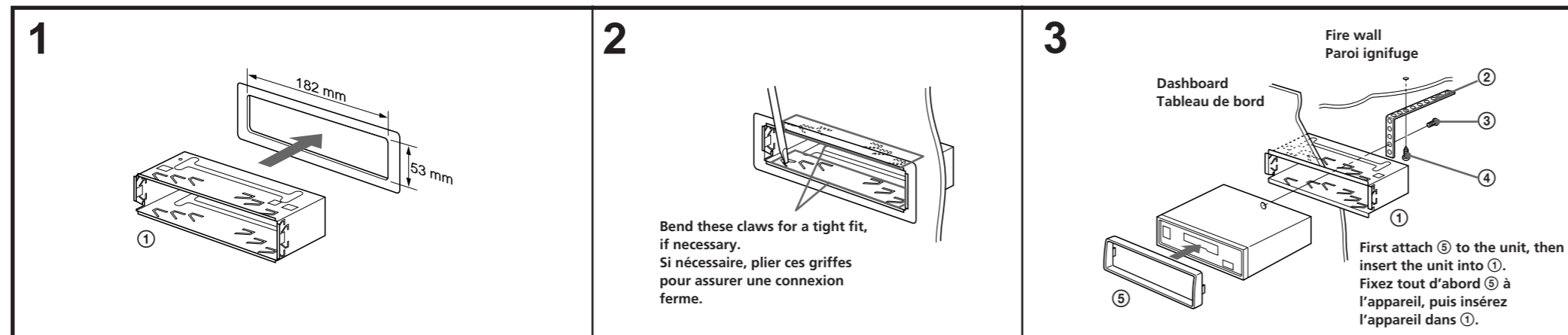
To detach

Press (RELEASE) to detach the front panel then gently pull it out.



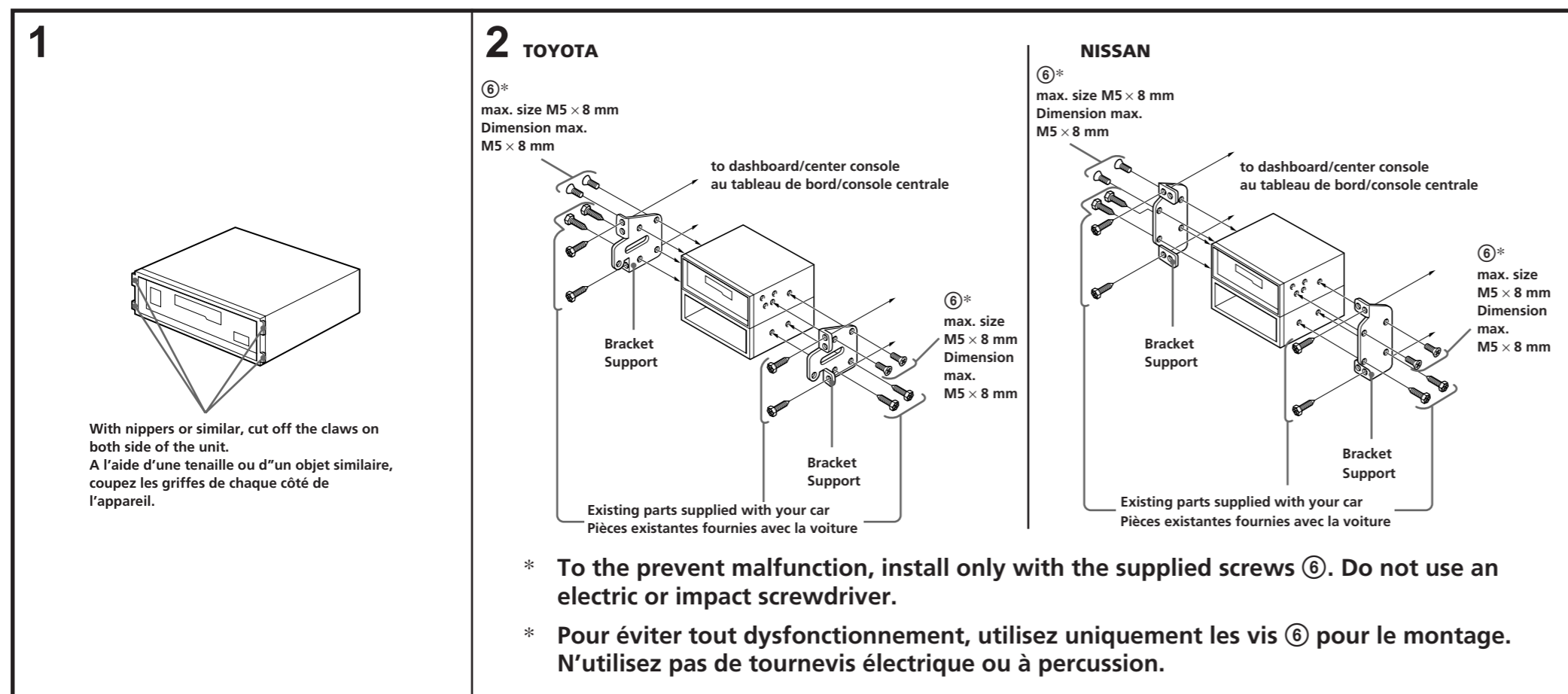
Mounting Example

Installation in the dashboard



Mounting the Unit in a Japanese Car

This unit may not be installed in some makes of cars. In this case, consult your nearest Sony dealer.



Précautions

- Ne pas toucher les quatre orifices sur le panneau supérieur de l'appareil. Ils servent aux réglages du tuner qui ne doivent être effectués que par un technicien.
- Choisir soigneusement l'emplacement de l'installation, pour que l'appareil ne gêne pas la conduite.
- Éviter d'installer l'appareil dans un endroit exposé à des températures élevées, comme en plein soleil ou à proximité d'une bouche d'air chaud, ou à de la poussière, saleté ou vibrations violentes.

- Pour garantir un montage sûr, n'utiliser que le matériel fourni.

Réglage de l'angle de montage

Ajuster l'inclinaison à un angle inférieur à 20°.

Retrait et pose du panneau avant

Avant d'installer l'appareil, déposer le panneau avant.

Pose

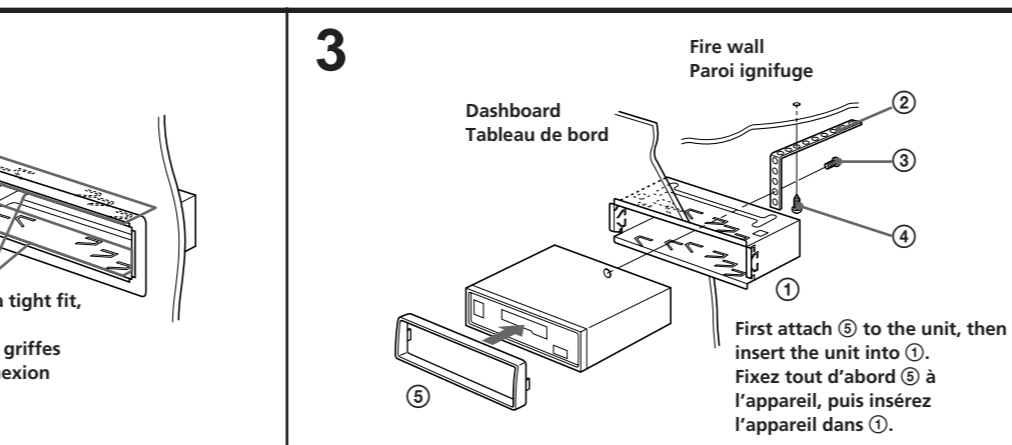
Aligner les points ④ et ⑤, puis pousser l'appareil jusqu'au dé clic.

Retrait

Appuyez sur la touche (RELEASE) pour dégager la façade amovible, puis sortez-la délicatement.

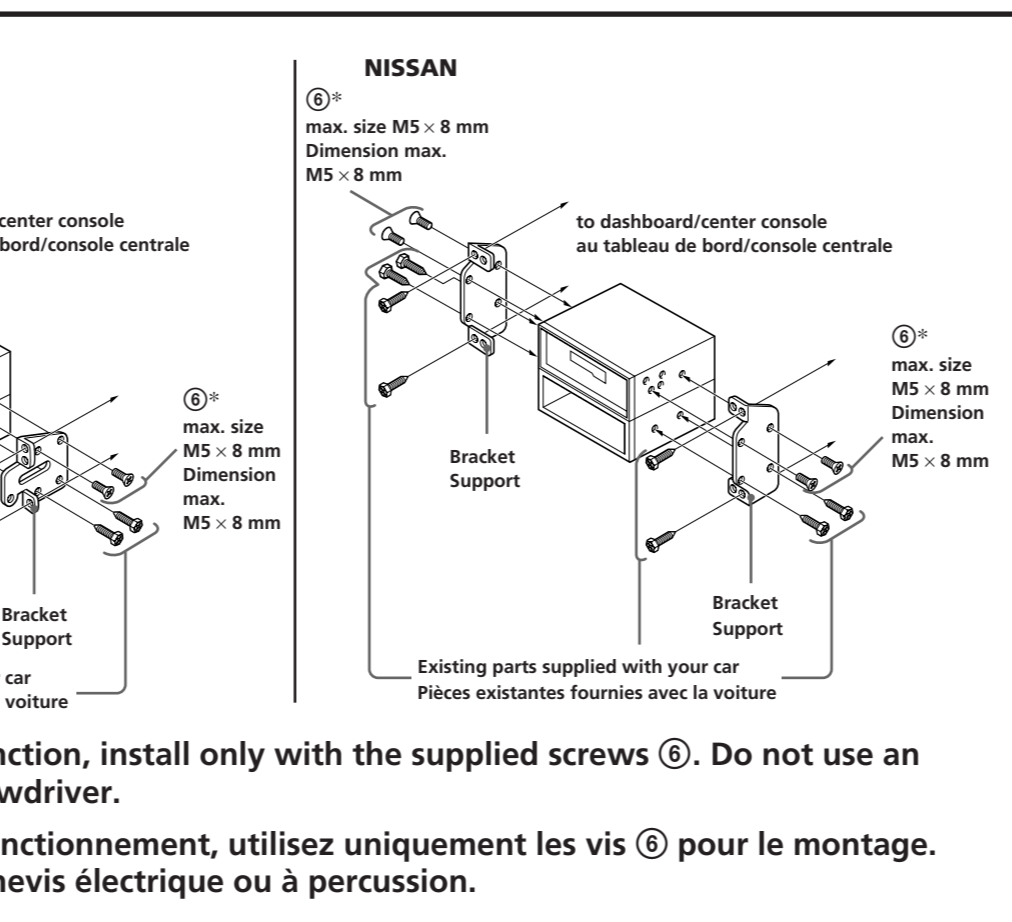
Exemple de montage

Installation dans le tableau de bord



Installation de l'appareil dans une voiture japonaise

Cet appareil ne peut pas être installé dans certaines voitures. Consultez, dans ce cas, votre concessionnaire Sony.



FM/AM Cassette Car Stereo

Installation/Connections

Installation/Connexions

XR-C5100
XR-4800

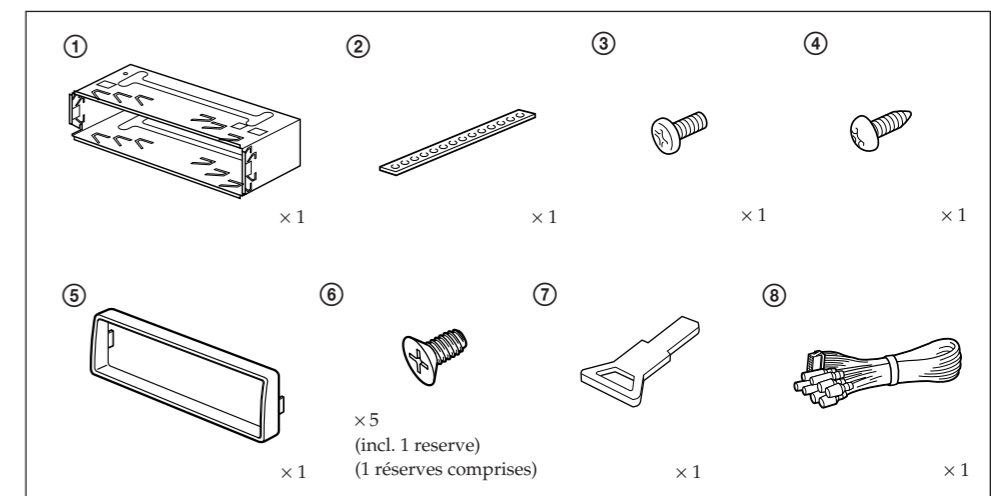
Sony Corporation © 1998 Printed in Thailand

Parts for Installation and Connections

The numbers in the list correspond to those in the instructions.

Pièces de montage et de raccordement

Les numéros de la liste correspondent à ceux des instructions.



The release key ⑦ is used for dismounting the unit. See the Operating Instructions manual for details.

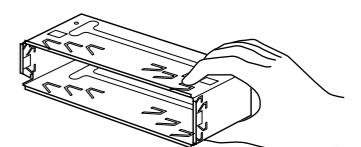
La clé de déverrouillage ⑦ est nécessaire pour démonter l'appareil. Consulter le mode d'emploi pour plus de détails.

Caution

Cautionary notice for handling the bracket ①. Handle the bracket carefully to avoid injuring your fingers.

Attention

Remarque importante pour la manipulation du support ①. Manipulez précautionneusement le support pour éviter de vous blesser aux doigts.



Connections

Caution

- This unit is designed for negative ground 12 V DC operation only.
- Before making connections, disconnect the ground terminal of the car battery to avoid short circuits.
- Connect the **yellow** and **red** power input leads only after all other leads have been connected.
- Be sure to connect the red power input lead to the positive 12 V power terminal which is energized when the ignition key is in the accessory position.
- Run all ground wires to a common ground point.**
- Connect the yellow cord to a free car circuit rated higher than the unit's fuse rating. If you connect this unit in combination with other stereo components, the car circuit they are connected to must be rated higher than the sum of the individual components' fuse rating. If there are no car circuits rated as high as the unit's fuse rating, connect the unit directly to the battery.
- If no car circuits are available for connecting this unit, connect the unit to a car circuit rated higher than the unit's fuse rating in such a way that if the unit blows its fuse, no other circuits will be cut off.

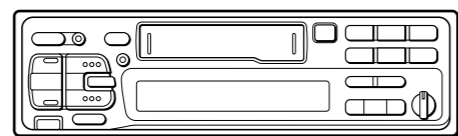
If Your Car has No Accessory Position on the Ignition Key Switch — POWER SELECT Switch

The illumination on the front panel is factory set to be turned on even while the unit is not in use. However, this setting may cause some car battery wear if **your car has no accessory position on the ignition key switch**. To avoid this battery wear, **set the POWER SELECT switch located on the bottom of the unit to the 0 position, then press the reset button**. The illumination is reset to stay off while the unit is not in use.

Note

The caution alarm for the front panel is not activated when the POWER SELECT switch is set to the 0 position.

Change the position with a jeweler's screwdriver, etc.
Changer la position avec un tournevis de joaillier ou un objet similaire.



When you change the position of the switch, be sure to press the reset button after the connections are complete.

Si vous changez la position de l'interrupteur, n'oubliez pas d'appuyer sur la touche de réinitialisation après avoir terminé tous les raccordements.

Reset Button

When the installation and connections are complete, be sure to press the reset button with a ball-point pen etc.



Reset button
Touche de réinitialisation

Touche de réinitialisation

Quand l'installation et les connexions sont terminées, appuyez sur la touche de réinitialisation avec un stylo bille ou un objet pointu.

Connexions

Précautions

- Cet appareil est conçu pour fonctionner sur courant continu de 12 V avec masse négative.
- Avant d'effectuer les connexions, débrancher la borne de terre de la batterie du véhicule pour éviter tout court-circuit.
- Brancher les fils d'entrée d'alimentation **jaune** et **rouge** seulement après avoir terminé tous les autres branchements.
- Veiller à ne pas raccorder le fil rouge d'entrée d'alimentation à la borne positive de 12 V qui est alimentée quand la clé de contact est sur la position accessoire.
- Rassembler tous les fils de terre en un point de masse commun.**
- Brancher le câble jaune à un circuit libre de la voiture dont la capacité nominale est supérieure à la capacité du fusible de l'appareil. Si vous branchez cet appareil en série avec d'autres composants stéréo, le circuit de la voiture auxquels ils sont raccordés doit afficher une capacité nominale supérieure à la somme des capacités individuelles de chaque composant. S'il n'y a pas de circuits de voiture affichant une capacité égale à la capacité du fusible de l'appareil, brancher l'appareil directement à la batterie.
- Si aucun circuit de voiture n'est disponible pour connecter cet appareil, brancher l'appareil à un circuit de voiture supérieur à la capacité du fusible de l'appareil de telle sorte que si l'appareil grille son fusible, aucun autre circuit ne soit coupé.

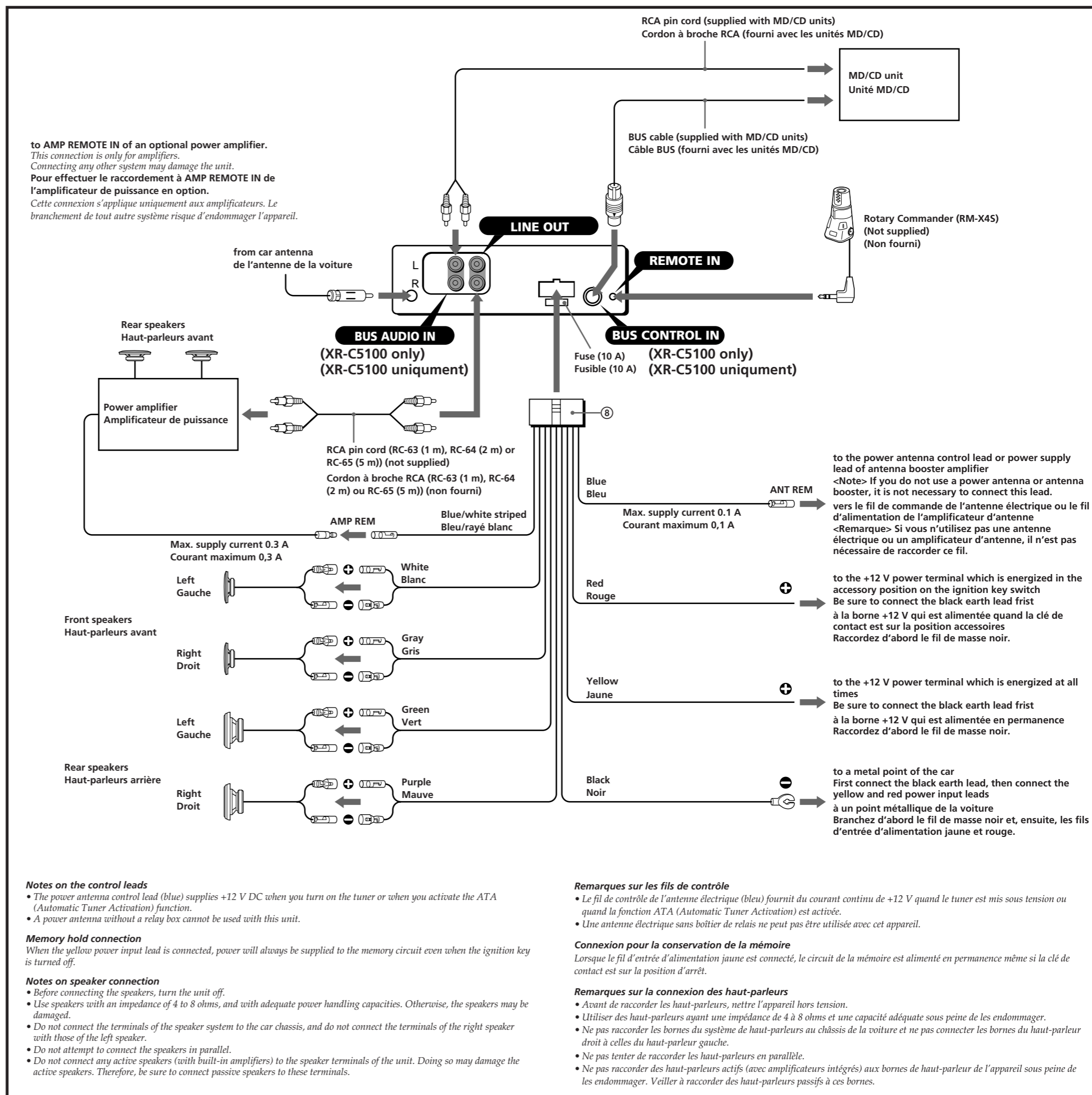
Si l'appareil est utilisé dans une voiture dont la clé de contact n'a pas de position accessoire — Interrupteur POWER SELECT

L'éclairage du panneau avant est réglé en usine de manière à s'allumer même quand l'appareil ne fonctionne pas. Cependant, ce réglage risque d'épuiser la batterie si l'appareil est utilisé dans une voiture dont la clé de contact ne possède pas de position accessoire. Pour éviter d'épuiser la batterie, régler l'interrupteur **POWER** sur le socle de l'appareil sur la position 0, puis appuyer sur la touche de réinitialisation. L'éclairage est réglé pour rester éteint quand l'appareil n'est pas utilisé.

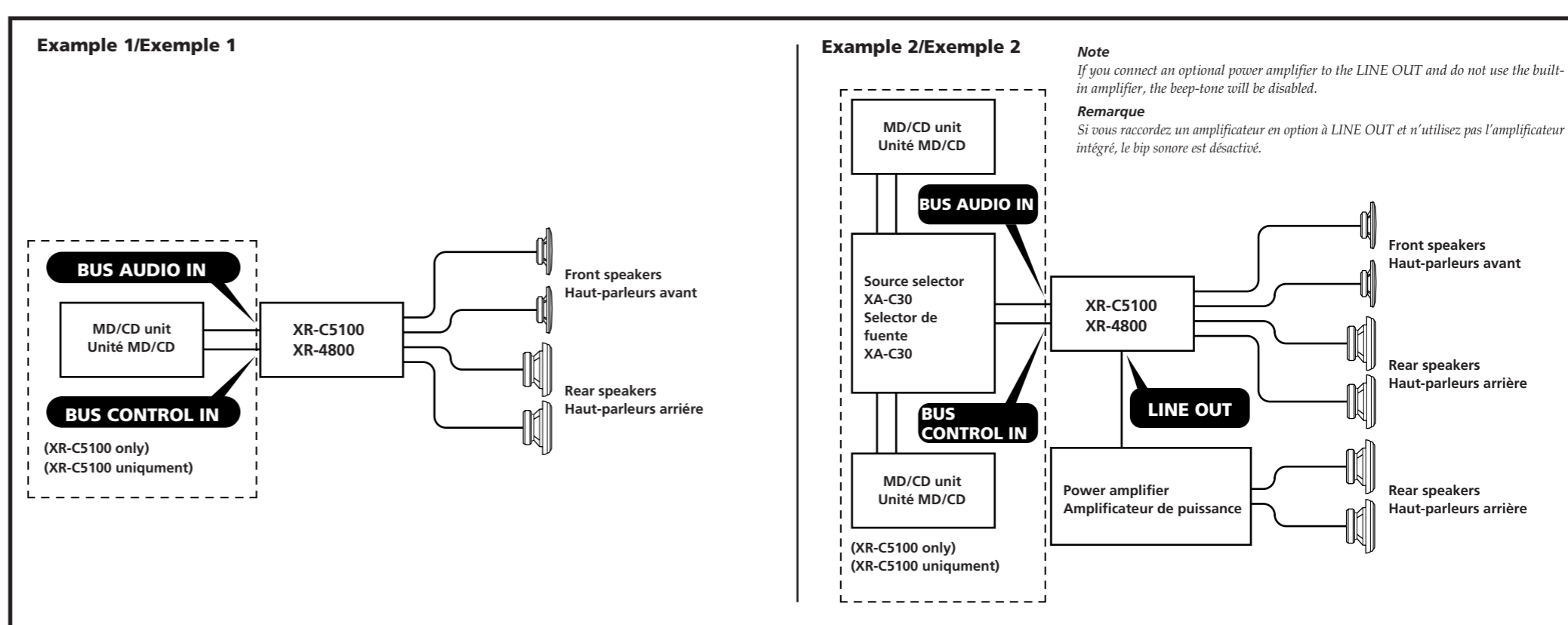
Remarque

Quand l'interrupteur POWER SELECT est réglé sur la position 0, l'avertisseur du panneau avant ne fonctionne pas.

Connection Example



Connection Diagram



Connexions de l'exemple