

SONY Remote Commander **RM-V70T**

Bedienungsanleitung Instrucciones de operación (en el reverso)

Sony Corporation © 1998 Printed in Malaysia

3-862-648-21(1)

- Notieren Sie auf dem mitgelieferten Etikett die Codenummern Ihrer Geräte, und kleben Sie es dann auf die Rückseite Ihrer Fernbedienung.

Hinweis
Die Fernbedienung kann in der Regel immer nur auf ein Gerät der einzelnen Kategorien (VCR, AMP, CD, SAT/AUX oder TV des Schiebeschalters) eingestellt werden — es sei denn, die Codes sind identisch. Das heißt, Sie können Ihre Fernbedienung beispielsweise nicht zugleich auf ein Fernsehgerät von Sony und eines von Panasonic einstellen, da beide mit unterschiedlichen Codes arbeiten.

Suchen nach dem richtigen Code
Wenn Sie alle Codenummern ausprobiert haben, die für Ihr Gerät angegeben sind, und dieses sich noch immer nicht mit der Fernbedienung steuern läßt oder wenn Ihr Gerät nicht in der Liste enthalten ist, versuchen Sie folgendes:

- Schalten Sie das Gerät, das Sie mit der Fernbedienung steuern wollen, am Netzschalter ein. Stellen Sie den Schalter an der Fernbedienung auf zur gewünschten Position unter VCR, AMP, CD, SAT/AUX oder TV.
- Drücken Sie die Taste **S** (Set), und lassen Sie sie wieder los.
- Drücken Sie die Taste **PROGR+**, und lassen Sie sie wieder los. Dann drücken Sie die Taste **⏻** und lassen sie wieder los.
- Wiederholen Sie Schritt 3, bis der korrekte Code aufgefunden wird. Bei jedem Drücken der Taste **PROGR+** und anschließend der Taste **⏻** wird ein neuer Code gesendet. Wiederholen Sie diesen Vorgang, bis Ihr Gerät wie folgt arbeitet:
 - Fernsehgerät, Videorecorder, Satellitentunes oder Verstärker (Receiver): schalten ein.
 - CD-Spieler. (Geräte, die nicht über Fernbedienung ausgeschaltet werden können): Wiedergabe startet. (Stellen Sie sicher, daß diese Geräte bereits eingeschaltet sind und daß eine Disc eingelegt ist.)
 - Fernsehgerät ohne Netzschalter: Die Kanal + Funktion arbeitet.

Haben Sie Geduld: Unter Umständen müssen Sie bis zu 90 Versuche für ein Fernsehgerät oder einen Videorecorder, und 40 Versuche für andere Geräten ausprobieren, bis Sie den richtigen eingestellt haben.

- Wenn der richtige Code gefunden wird, drücken Sie die Taste **⏻** und lassen sie wieder los. Damit wird die Codenummer in der Fernbedienung gespeichert.
- Schalten Sie das Gerät erneut ein; und drücken Sie die Tasten **PROGR** und **⏻**. Prüfen Sie, ob die Fernbedienung die anderen Funktionen des Geräts wie Kanal und Lautstärke steuert.

Wenn das Gerät nicht ordnungsgemäß funktioniert, wiederholen Sie die Schritte 2 bis 5, und suchen Sie einen anderen Code. Da die Suche immer mit 01 beginnt, stoppt sie zunächst beim gleichen Code wie das vorhergehende Mal. Setzen Sie die Suche dann fort, bis der nächste Code erreicht ist, bei dem sich das Gerät ausschaltet.

Wenn die Fernbedienung noch immer nicht korrekt arbeitet, sehen Sie unter „Fehlerbehebung“ nach.

Hinweis
Stellen Sie sicher, daß die nächsten Schritte im obigen Verfahren innerhalb von 10 Sekunden ausgeführt werden; andernfalls wird der Einstellmodus aufgehoben.

Eingeben des Codes für ein anderes Fernsehgerät, einen Videorecorder, Verstärker (oder Receiver), CD-Spieler oder einen Satelliten-Tuner

Wenn Sie zwei oder mehr Geräte der gleichen Art haben (z.B. drei Videorecorder), können Sie den Code des Gerätetyps in jeder freien Position des Schiebeschalters an der Fernbedienung eingeben. Beachten Sie aber, daß weder die Positionen VCR noch TV verwendet werden können.

- Stellen Sie den Schiebeschalter an der Fernbedienung auf **SAT/AUX** (oder **AMP** oder **CD**).

- Drücken Sie die Taste **S** (Set), und lassen Sie sie wieder los.
- Die Taste **■** drücken und gedrückt halten.
- Drücken Sie eine der folgenden Tasten und lassen Sie sie wieder los.
 - zum Einrichten eines Videorecorders
 - zum Einrichten eines Verstärkers (oder Receivers)
 - zum Einrichten eines CD-Spielers
 - zum Einrichten eines Fernsehgeräts
 - zum Einrichten eines Satelliten-Tuners
- Drücken Sie die Taste **⏻**.
- Geben Sie den Code des Geräts wie unter Schritt 3 bis 5 in "Einstellen des Codes" oder unter Schritt 2 bis 6 in "Suchen nach dem richtigen Code" beschrieben ein.

Steuern der Lautstärke von an eine Audioanlage angeschlossenen Videogeräten

Die Fernbedienung ist werkseitig basierend auf der Annahme voreingestellt, daß Sie den Ton der Videogeräte über die Lautsprecher des Fernsehgeräts hören wollen, und den Ton der Audioanlage via Verstärker (oder Receiver) über die Boxen.

Werkseitige Einstellungen:

Position des Schiebeschalters	Steuert die Lautstärke von
VCR	Fernsehgerät
SAT/AUX	Fernsehgerät
TV	Fernsehgerät
AMP	Verstärker (oder Receiver)
CD	Verstärker (oder Receiver)

Auf diese Weise können Sie, die Lautsprecher des Fernsehgeräts oder Verstärkers (oder Receivers) beim Betrieb eines Video- oder Audiogeräts regeln, ohne vorher den Schiebeschalter der Fernbedienung auf TV oder AMP stellen zu müssen. Zum Regeln der Lautstärke der Videorecorder-Kanäle brauchen Sie z.B. nicht den Schiebeschalter von VCR auf TV umzustellen. Wenn Ihre Videogeräte an eine Audioanlage angeschlossen sind, hören Sie wahrscheinlich den Ton von den Lautsprechern über den Verstärker (oder Receiver) und nicht von den Lautsprechern des Fernsehgeräts. In diesem Fall müssen Sie die werkseitigen Voreinstellungen ändern, um die Lautstärke der Videogeräte ändern zu können, ohne zuerst auf Verstärker (oder Receiver) umstellen zu müssen. Um die werkseitigen Voreinstellungen für die Lautstärkeregelung zu ändern, verfahren Sie wie im folgenden beschrieben.

Ändern der werkseitigen Voreinstellungen der Lautstärke-Regelung

Durch Ausführen der unten beschriebenen Arbeit können Sie die Lautstärkeregelung für visuelle Geräte ändern. Diese Einstellung ist auch wirksam, wenn andere visuelle Geräte in Position SAT/AUX, AMP oder CD stehen. Die Lautstärkeeinstellung von Audio-Geräten kann aber nicht geändert werden.

Sie können diesen Schritt entweder vor oder nach dem Einrichten der Fernbedienung zur Steuerung Ihrer Geräte ausführen.

- Drücken Sie die Taste **S** (set) und lassen Sie sie los.
- Zum Regeln der Lautstärke des betreffenden Gerätes von den Lautsprechern über Verstärker (oder Receiver), drücken Sie die Taste **⏻**.
 - Zum Regeln der Lautstärke des betreffenden Gerätes von den Lautsprechern am Fernsehgerät drücken Sie die Taste **⏻**.
- Drücken Sie die die Taste **⏻** und lassen Sie sie los, um Ihre Eingaben im Speicher der Fernbedienung abzulegen.
- Wenn Sie dies noch nicht getan haben, beenden Sie die Einstellung des Gerätes durch Beendigung der Verfahren in "Geben Sie die Codenummer ein".

Hinweis
Stellen Sie immer sicher, daß die nächsten Schritte im obigen Verfahren innerhalb von 10 Sekunden ausgeführt werden; andernfalls wird der Einstellmodus aufgehoben.

Verwenden der Fernbedienung

Steuern eines Geräts

- Der Schiebeschalter muß auf das Gerät eingestellt sein, das Sie steuern wollen.
- Richten Sie die Fernbedienung auf das Gerät.
- Drücken Sie die Taste für die gewünschte Funktion.

Eine ausführliche Beschreibung der Tasten auf der Fernbedienung finden Sie unter „Die Tasten der Fernbedienung“.

TOPText

Dank TOPText können Sie mit einem Tastendruck Videotext-Seiten aufrufen. Wenn eine TOPText-Seite ausgestrahlt wird, erscheint unten am Bildschirm ein farbcodiertes Menü. Die Farben dieses Menüs entsprechen der roten, grünen, gelben und blauen Taste der Fernbedienung. Drücken Sie die Taste mit der Farbe, die dem farbcodierten Menü entspricht. Nach ein paar Sekunden wird die Seite angezeigt.

Hinweise zur Fernbedienung

- Diese Fernbedienung stellt Ihnen nicht mehr Funktionen zur Verfügung als Ihre Geräte. Das heißt, über die Fernbedienung können Sie nur die Funktionen steuern, die an Ihrem Gerät selbst vorhanden sind. Wenn Ihr Fernsehgerät zum Beispiel nicht über eine Stummschaltfunktion verfügt, dann ist die Taste **⊘** auf der Fernbedienung bei diesem Fernsehgerät wirkungslos.
- Reißen Sie den Eckenschutz nicht gewaltsam ab.

Fehlerbehebung

Wenn beim Einstellen oder beim Verwenden der Fernbedienung Probleme auftreten:

- Wenn Sie die Fernbedienung einstellen, führen Sie die Anweisungen unter „Einstellen des Codes“ sorgfältig aus. Wenn der erste für Ihr Gerät angegebene Code nicht funktioniert, probieren Sie die übrigen Codes der Reihe nach aus. Wenn kein Code funktioniert oder Ihr Gerät nicht in der Liste enthalten ist, schlagen Sie unter „Suchen nach dem richtigen Code“ nach.
- Richten Sie die Fernbedienung direkt auf das Gerät, und achten Sie darauf, daß sich keine Hindernisse zwischen Fernbedienung und Gerät befinden.
- Achten Sie darauf, daß die Batterien nicht zu schwach und polaritätsrichtig eingelegt sind.
- Prüfen Sie, ob der Schiebeschalter der Fernbedienung zur gewünschten Position (VCR, AMP, CD, SAT/AUX oder TV) gestellt ist.
- Wenn Sie nicht ein Gerät auf die Stellung SAT/AUX, AMP oder CD des Schiebeschalters einstellen können, kann es sein, daß eine andere Codenummer anders als die der einzustellen gewünschten ist auf diese Position voreingestellt sein. In diesem Fall geben Sie den Code zuerst entsprechend dem Verfahren ein, wie unter "Eingeben des Codes für ein anderes Fernsehgerät, einen Videorecorder, einen Verstärker (oder Receiver) oder einen Satelliten-Tuner" beschrieben ein.
- Prüfen Sie, ob das Gerät auf Infrarotsteuerung ausgelegt ist. Wenn z.B. Ihr Gerät nicht mit einem Fernbedienungsteil geliefert wurde, ist es wahrscheinlich überhaupt nicht auf Fernsteuerung ausgelegt.
- Wenn Ihre Videogeräte an eine Audioanlage angeschlossen sind, stellen Sie sicher, daß die Fernbedienung eingerichtet wurde, wie unter "Steuern der Lautstärke von an eine Audioanlage angeschlossenen Videogeräten" beschrieben.
- Sollte das Problem bestehen bleiben, stellen Sie die Fernbedienung auf werkseitige Einstellungen zurück, indem Sie die Tasten **⏻**, **⏻** und **⏻** gleichzeitig drücken.

Sollten an Ihrem Gerät Probleme auftreten oder sollten Sie Fragen haben, auf die in dieser Anleitung nicht eingegangen wird, rufen Sie bitte die in der Garantieerklärung angegebene Telefonnummer an.

Die Tasten der Fernbedienung

Bedienen eines Fernsehgeräts

- 1
- 2
- 3
- 4
- 5
- 6
- 7
- 8
- 9
- 10
- 11
- 12
- 13

- Zum Einstellen der Fernbedienung.
- Ruft Videotext auf.
- Ändert den Eingangsmodus.
- Schaltet in ein anderes Programm. Sie können mit diesen Tasten auch das Fernsehgerät einschalten.

Bedienen eines Satelliten-Tuners

- 1
- 2
- 3
- 4
- 5
- 6
- 7
- 8
- 9
- 10
- 11
- 12

- Zum Einstellen der Fernbedienung.
- Zum Umschalten der am Fernsehgerät angelegten Signale.
- Schaltet in ein anderes Programm.

Bedienen eines CD-Spielers

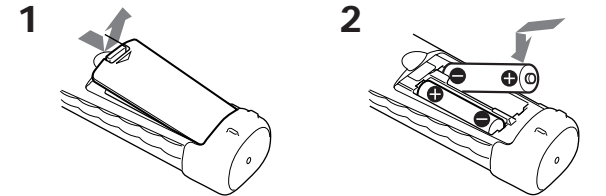
- 1
- 2
- 3
- 4
- 5
- 6
- 7
- 8
- 9
- 10

- Zum Einstellen der Fernbedienung.
- Wählen der Titelnummer. 0 wählt Titel 10.
- Wählen der Nummern 10 und höher. Zur Wahl von Titel 15 drücken Sie z.B. **-/-** und danach **5**.
- Zur Wiedergabe.
- Zum Wählen des vorherigen Titels.
- Zum Umschalten auf CD-Betrieb.
- Zum Stoppen.
- Zum Wählen des nächsten Titels.
- Schaltet auf Pause.
- Zum Wählen der nächsten CD.

Hinweis
Sie können möglicherweise auch ein Sony-Gerät nicht mit den werkseitigen Voreinstellungen bedienen. In diesem Fall folgen Sie dem Verfahren wie unter "Einstellen des Codes" beschrieben.

Einlegen der Batterien

Schieben Sie die Abdeckung des Batteriefachs auf, und legen Sie zwei R6-Batterien der Größe AA (nicht mitgeliefert) ein. Achten Sie darauf, daß Sie die Batterien polaritätsrichtig einlegen. Richten Sie sich dabei nach den Markierungen + und - im Batteriefach und auf den Batterien.



Wenn Zeit zum Batteriewechsel ist
Unter normalen Bedingungen halten Batterien bis zu sechs Monate. Wenn die Fernbedienung nicht richtig arbeitet, könnten die Batterien zu schwach sein. Tauschen Sie in diesem Falle die Batterien aus.

Hinweise
• Ersetzen Sie beide Batterien durch neue.
• Nehmen Sie nicht mehr als 20 Minuten zum Batteriewechsel in Anspruch; andernfalls können die Code-Einstellungen gelöscht werden.

Technische Daten

- Reichweite**
ca. 7 m je nach Marke des gesteuerten Geräts
- Stromversorgung**
Zwei R6-Batterien Größe AA (nicht mitgeliefert)
- Lebensdauer der Batterie**
ca. 6 Monate je nach Häufigkeit der Verwendung
- Abmessungen**
ca. 63 × 200 × 38 mm (B/H/T)
- Gewicht**
ca. 120 g ohne Batterien
- Mitgeliefertes Zubehör**
Etikett (1)

Änderungen an Design und technischen Daten bleiben vorbehalten.

Preparación del telemando

Antes de comenzar a utilizar el telemando, tendrá que prepararlo. En este manual se describe todo lo necesario para aprender a preparar el telemando, incluyendo:

- Colocación de las pilas
- Preajuste en el telemando de los códigos para su televisor, videogradora, o sintonizador de recepción vía satélite (analógico), reproductor de discos compactos, o amplificador (receptor).

Preajuste del telemando

El telemando ha sido preajustado en fábrica para controlar componentes Sony.

Si va a utilizar el telemando con un componente Sony, no necesitará preajustarlo antes de utilizarlo.

Para preajustar el telemando a fin de utilizarlo con componentes de otros fabricantes (que no sean Sony), tendrá que seguir las instrucciones de este manual a fin de introducir los números e código correctos para sus componentes en el telemando. (Consulte también "Números de códigos de componentes" suministrados.)

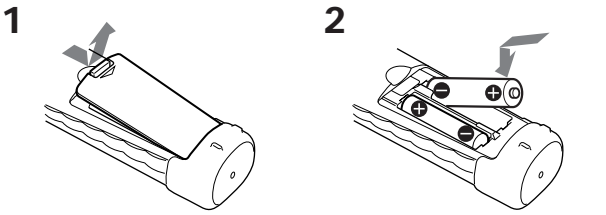
Posición	Componente que puede preajustarse	Ajuste de fábrica
TV	Televisor	Televisor Sony
VCR	Videogradora	Videogradora VHS Sony (VTR3)
AMP	Televisor, videogradora, amplificador (o receptor), reproductor de discos compactos, o satélite de recepción vía satélite	Amplificador Sony
CD	Reproductor de discos compactos	Reproductor de discos compactos Sony
SAT/AUX	Sintonizador de recepción vía satélite	Sintonizador de recepción vía satélite

Nota

Es posible que no pueda controlar un componente Sony incluso con el preajuste de fábrica. En tal caso, siga el procedimiento de "Preajuste de códigos".

Colocación de las pilas

Abra la tapa del compartimiento de las pilas, e insértele dos pilas R6 (tamaño AA) (no suministradas). Cerciórese de alinear + y - de las pilas con + y - del compartimiento de las mismas.



Cuándo reemplazar las pilas

En condiciones normales, las pilas durarán hasta seis meses.

Cuando el telemando no funcione adecuadamente, es posible que las pilas estén agotadas. En tal caso reemplace ambas por otras nuevas.

Notas

- Reemplace ambas pilas por otras nuevas.
- No tarde más de 20 minutos en reemplazar las pilas, ya que de lo contrario, los números de códigos introducidos se borrarían.

Notas sobre las pilas

- No mezcle una pila vieja con otra nueva, ni utilice dos de tipo diferente.
- Si el electrolito de las pilas se fuga, limpie las partes contaminadas del compartimiento de las pilas con un paño y reemplace las pilas viejas por otras nuevas. Para evitar la fuga del electrolito, extraiga las pilas cuando no vaya a utilizar el telemando durante mucho tiempo

Preajuste de códigos

Introducción del número de código

- Consulte la tabla "Números de código de componentes" suministrada, y busque el número de código de dos caracteres para su componente.

Si en la lista hay más de un número de código, utilice el primero de dicha lista para completar los pasos siguientes. Por ejemplo, si está utilizando una televisor Philips, podrá utilizar el número de código 11.

Si su componente no está en la lista, consulte "Búsqueda del código correcto".

- Ponga el selector deslizable del telemando en la posición deseada entre VCR, AMP*, CD*, SAT/AUX*, o TV.

* Usted podrá ajustar cualquier componente en la posición AMP, CD, o SAT/AUX.

Con respecto a los detalles, consulte "Introducción de un número de código de otro televisor, videogradora, amplificador (o receptor), reproductor de discos compactos, o sintonizador de recepción vía satélite".

- Presione y suelte la tecla S (ajuste).

- Introduzca el número de código del componente.

Por ejemplo, para introducir el número de código de un televisor Philips, presione y suelte 1, y después vuelva a presionar y soltar 1.

- Presione y suelte la tecla ⇨ para almacenar el número de código en la memoria del telemando.

Nota

Cerciórese de realizar los pasos siguientes del procedimiento anterior antes de 10 segundos, ya que de lo contrario, el modo de ajuste se cancelaría.

Si el telemando parece no funcionar...

- En primer lugar trate de repetir el procedimiento de preajuste utilizando los otros códigos indicados en la lista para su componente (consulte "Números de código de componentes")
- Si, después de haber intentado todos los códigos de la lista para su componente, el telemando sigue sin funcionar adecuadamente, pruebe el método de búsqueda descrito en "Búsqueda del código correcto".

Si el telemando parece funcionar correctamente...

- Habrà finalizado el preajuste del telemando para este componente.
- Si desea preajustar el telemando para otro componente, tendrá que realizar el procedimiento anterior para cada uno de los componentes que desee controlar con el telemando.
- Utilice la etiqueta (suministrada) para escribir los números de código de sus componentes. Después pegue la etiqueta en la parte posterior del telemando.

Nota

El telemando podrá preajustarse para controlar solamente un componente de cada categoría (posición VCR, AMP, CD, SAT/AUX, o TV del selector deslizable) a la vez, a menos que sus números de código resulten ser iguales. Por ejemplo, usted no podrá preajustar el telemando para controlar un televisor Sony y otro Panasonic al mismo tiempo en la misma categoría (porque utilizan números de código diferentes).

Búsqueda del código correcto

Si ha intentado todos los números de código para su componente de la lista, y el telemando sigue sin funcionar (o si su componente no está en la lista de este manual), pruebe estos pasos.

- Conecte la alimentación del componente cuyo código desee preajustar, utilizando el interruptor de alimentación del mismo. Después deslice el selector del telemando hasta la posición deseada entre VCR, AMP, CD, SAT/AUX, o TV.
- Presione y suelte la tecla S (ajuste).

- Presione y suelte la tecla PROGR+.

Después presione y suelte la tecla ⏻.

- Repita el paso 3 hasta encontrar el número de código correcto.

Cada vez que presione la tecla PROGR+ y después la tecla ⏻, se transmitirá un nuevo número de código. Continúe esta operación hasta que su componente aparezca de la forma siguiente:

- Televisor, videogradora, sintonizador de recepción vía satélite o amplificador (o receptor): se desconectará la alimentación.
- Reproductor de discos compactos (cuya alimentación no pueda desconectarse utilizando el telemando): se iniciará la reproducción. (Cerciórese de que la alimentación esté conectada y de que esté insertado un disco.)
- Televisor sin interruptor de alimentación: la función de aumento de canales trabajará.

Tenga paciencia cuando realice esto: es posible que tenga que realizar hasta unos 90 intentos para un televisor o videogradora, y 40 entradas para otros componentes hasta encontrar el número de código correcto.

- Cuando encuentre el código correcto,

presione y suelte la tecla ⇨ para almacenar el número de código en la memoria del telemando.

- Vuelva a conectar la alimentación del componente, y después presione las teclas PROGR y ↙. Compruebe si el telemando puede controlar las funciones de sus componentes, tales como el cambio de canales y el control del volumen.

Si el componente no funciona correctamente, repita los pasos 2 a 5 y busque otro código. Ya que la búsqueda siempre se inicia a partir de 01, se volverá a detener en el mismo código de la última búsqueda. Pase el código y continúe la búsqueda hasta el siguiente, en el que el componente se desactiva.

Si el telemando sigue sin funcionar adecuadamente, consulte "Solución de problemas".

Nota

Cerciórese de realizar los pasos siguientes del procedimiento anterior antes de 10 segundos, ya que de lo contrario, el modo de ajuste se cancelaría.

Introducción de un número de código de otro televisor, videogradora, amplificador (o receptor), reproductor de discos compactos, o sintonizador de recepción vía satélite

Si posee dos o más componentes del mismo tipo (por ejemplo tres videogradoras), podrá ajustar el número de código del tipo de componente a cualquier posición vacante del selector deslizable del telemando. Sin embargo, tenga en cuenta que usted no podrá utilizar las posiciones VCR ni TV.

- Ponga el selector del telemando hasta SAT/AUX (o AMP o CD).
- Presione y suelte la tecla S (ajuste).
- Presione y suelte .
- Presione y suelte las teclas siguientes:

- para una videogradora
- para un amplificador (o receptor)
- para un reproductor de discos compactos
- para un televisor
- para un sintonizador de recepción vía satélite

- Presione la tecla ⇨.

- Introduzca el número de código del componente siguiendo los pasos 3 a 5 de "Introducción del número de código", o los pasos 2 a 6 de "Búsqueda del código correcto".

Control del volumen de componentes de vídeo conectados a un sistema de audio

El telemando ha sido preajustado en fábrica basándose en la suposición de que usted puede escuchar el sonido de sus componentes de vídeo a través de los altavoces de su televisor, y de que puede oír el sonido de sus componentes de audio a través de su amplificador (o receptor).

Ajuste de fábrica:

Posición del selector deslizable	Controla el volumen de
VCR	Televisor
SAT/AUX	Televisor
TV	Televisor
AMP	Amplificador (o receptor)
CD	Amplificador (o receptor)

Por lo tanto, usted podrá controlar el volumen de su televisor o amplificador (receptor) mientras utilice un componente de vídeo o de audio sin tener que cambiar en primer lugar el selector deslizable de su telemando a TV o AMP.

Por ejemplo, para controlar el volumen de los canales de su videogradora, no necesitará cambiar el selector deslizable de VCR a TV.

Sin embargo, si sus componentes de vídeo están conectados a un sistema de audio, probablemente oír el sonido de su televisor o videogradora desde los altavoces a través de su amplificador (o receptor), no desde los altavoces del televisor. En este caso, usted tendrá que cambiar el preajuste de fábrica para poder controlar el volumen de sus componentes de vídeo sin tener que cambiar al amplificador (o receptor). Para cambiar el preajuste de fábrica del control de volumen, realice los procedimientos siguientes.

Cambio del preajuste de fábrica del control de volumen

Realizando el procedimiento siguiente, podrá cambiar el control de volumen de componentes de vídeo. Este ajuste solamente será efectivo cuando haya ajustado otro componente de vídeo en la posición SAT/AUX, AMP, o CD. Sin embargo, usted no podrá cambiar el control de volumen de componentes de audio. Usted podrá realizar esta operación antes o después de haber programado el telemando para que trabaje con sus componentes.

- Presione el botón S (ajuste).
- Para controlar el sonido de los componentes procedente de los altavoces a través de su amplificador (o receptor), presione el botón ↙+.
 - Para controlar el sonido de los componentes procedente de los altavoces del televisor, presione el botón ↙-.
- Para almacenar el ajuste en la memoria del telemando, presione y suelte el botón ⇨.
- Si no lo ha realizado todavía, finalice el ajuste de los componentes realizando los procedimientos de "Introducción del número de código".

Nota

Cerciórese de realizar los pasos siguientes del procedimiento anterior antes de 10 segundos, ya que de lo contrario, el modo de ajuste se cancelaría.

Utilización del telemando

Control de un componente

- Cerciórese de deslizar el selector hasta la posición correspondiente al componente que desee controlar.
- Apunte con el telemando directamente hacia el componente.
- Presione la tecla correspondiente a la función que desee activar.

Con respecto a la descripción completa de las teclas del telemando, consulte "Descripción de las teclas del telemando".

Utilización de Fastext

Con Fastext podrá lograr el acceso a páginas presionando una tecla. Cuando esté teledifundiéndose una página de Fastext, aparecerá un menú codificado en colores en la parte inferior de la pantalla. Los colores de este menú corresponden a las teclas rojas, verdes, amarillas, y azules del telemando.

Presione la tecla coloreada correspondiente al menú codificado en colores. La página se visualizará después de algunos segundos.

Notas sobre la utilización del telemando

- Con la utilización de este telemando no aumentarán las funciones de sus componentes. Las funciones del telemando están limitadas a las del propio televisor, de la videogradora, o del sintonizador de recepción vía satélite. Por ejemplo, si su televisor no posee función de silenciamiento, la tecla % del telemando no funcionará con dicho televisor
- No despegue el protector de las esquinas.

Solución de problemas

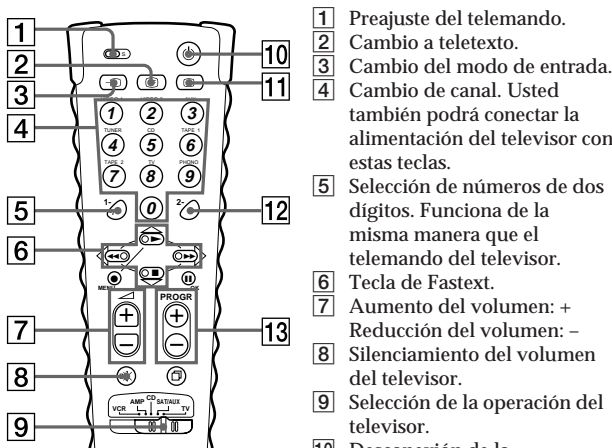
Si tiene algún problema en el preajuste o la utilización del telemando:

- Cuando preajuste el telemando, realice cuidadosamente los procedimientos descritos en "Preajuste de códigos". Si el primer código de la lista para su componente no funciona, pruebe los demás códigos para su componente en el orden de la lista. Si no funciona ninguno de los códigos (o si su componente no está en la lista de este manual), pruebe realizando los procedimientos de "Búsqueda del código correcto".
- Compruebe si está apuntando directamente hacia el componente, y si hay obstáculos entre el telemando y el componente.
- Cerciórese de que las pilas que esté utilizando no estén agotadas, y de que estén correctamente colocadas.
- Compruebe si el selector deslizable del telemando está ajustado a la posición (VCR, AMP, CD, SAT/AUX, o TV) para elegir el componente deseado.
- Si no puede preajustar un componente en la posición SAT/AUX, AMP, o CD del selector deslizable, es posible que en tal posición esté preajustado otro componente diferente al que esté tratando de preajustar. En tal caso, introduzca el número de código después de haber realizado el procedimiento de "Introducción de un número de código de otro televisor, videogradora, amplificador (o receptor), reproductor de discos compactos, o sintonizador de recepción vía satélite".
- Compruebe si el componente posee capacidad de control con rayos infrarrojos. Por ejemplo, si su componente no se suministra con telemando, es posible que no sea capaz de controlarse con telemando.
- Si sus componentes de vídeo están conectados a un sistema de audio, cerciórese de ajustar su telemando como se describe en "Control del volumen de componentes de vídeo conectados a un sistema de audio".
- Si el problema persiste, reponga el telemando a los ajustes de fábrica presionando simultáneamente las teclas ⏻, ⇨ y ↙-.

Si tiene alguna pregunta o problema en relación con el telemando que este manual no pueda resolver, llame al número de teléfono de la garantía.

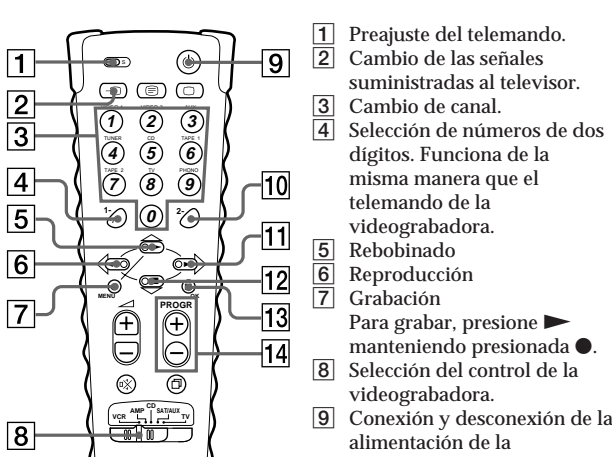
Descripción de las teclas del telemando

Control de un televisor



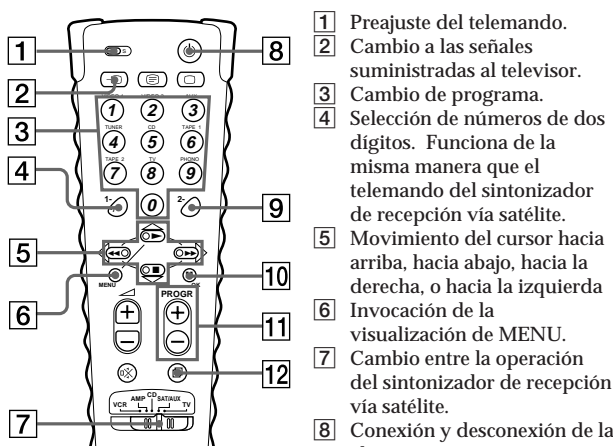
- Preajuste del telemando.
- Cambio a teletexto.
- Cambio del modo de entrada.
- Cambio de canal. Usted también podrá conectar la alimentación del televisor con estas teclas.
- Selección de números de dos dígitos. Funciona de la misma manera que el telemando del televisor.
- Tecla de Fastext.
- Aumento del volumen: +
- Reducción del volumen: -
- Selección de la operación del televisor.
- Desconexión de la alimentación del televisor.
- Conexión de la alimentación del televisor.
- Cambio de teletexto a televisión.
- Para seleccionar un canal entre 20 y 29.
- Programa superior: +
- Programa inferior: -

Control de una videogradora



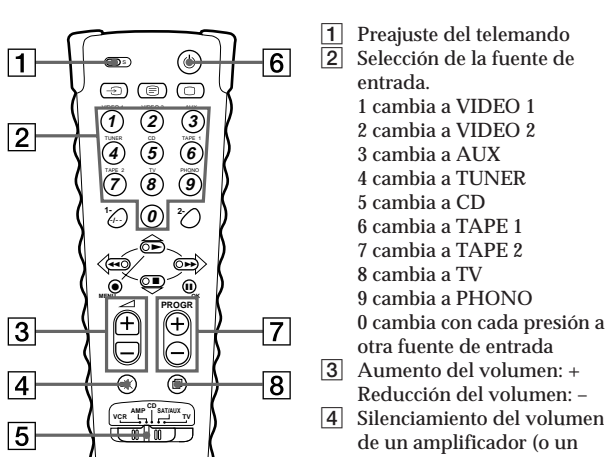
- Preajuste del telemando.
- Cambio de las señales suministradas al televisor.
- Cambio de canal.
- Selección de números de dos dígitos. Funciona de la misma manera que el telemando de la videogradora.
- Rebobinado
- Reproducción
- Grabación
- Para grabar, presione ► manteniendo presionada ●.
- Selección del control de la videogradora.
- Conexión y desconexión de la alimentación de la videogradora.
- Para seleccionar un canal entre 20 y 29.
- Avance rápido
- Parada
- Pausa
- Programa superior: +
- Programa inferior: -

Control de un sintonizador de recepción vía satélite



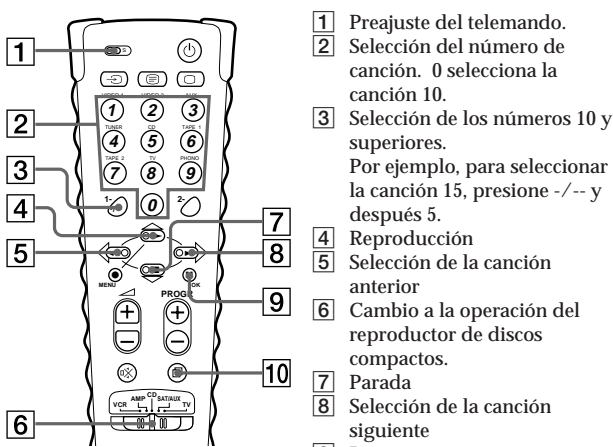
- Preajuste del telemando.
- Cambio a las señales suministradas al televisor.
- Cambio de programa.
- Selección de números de dos dígitos. Funciona de la misma manera que el telemando del sintonizador de recepción vía satélite.
- Movimiento del cursor hacia arriba, hacia abajo, hacia la derecha, o hacia la izquierda
- Invocación de la visualización de MENU.
- Cambio entre la operación del sintonizador de recepción vía satélite.
- Conexión y desconexión de la alimentación.
- Selección de un número entre 20 y 29.
- Introducción de la selección.
- Programa superior: +
- Programa inferior: -
- Para utilizar la función JUMP, FLASHBACK, o CHANNEL RETURN del sintonizador de recepción vía satélite dependiendo del ajuste del fabricante.

Control de un amplificador (o receptor)



- Preajuste del telemando
- Selección de la fuente de entrada.
- 1 cambia a VIDEO 1
- 2 cambia a VIDEO 2
- 3 cambia a AUX
- 4 cambia a TUNER
- 5 cambia a CD
- 6 cambia a TAPE 1
- 7 cambia a TAPE 2
- 8 cambia a TV
- 9 cambia a PHONO
- 0 cambia con cada presión a otra fuente de entrada
- Aumento del volumen: +
- Reducción del volumen: -
- Silenciamiento del volumen de un amplificador (o un receptor)
- Cambio a la operación del amplificador.
- Conexión y desconexión de la alimentación.
- Aumento de la frecuencia de memorización: +
- Reducción de la frecuencia de memorización: -
- Cambio de banda (FM/AM).

Control de un reproductor de discos compactos



- Preajuste del telemando.
- Selección del número de canción. 0 selecciona la canción 10.
- Selección de los números 10 y superiores. Por ejemplo, para seleccionar la canción 15, presione -/-- y después 5.
- Reproducción
- Selección de la canción anterior
- Cambio a la operación del reproductor de discos compactos.
- Parada
- Selección de la canción siguiente
- Pausa
- Selección del disco siguiente

Especificaciones

Alcance máximo

Aprox. 7 m (varía dependiendo del componente de cada fabricante.)

Alimentación

Dos pilas R6 (tamaño AA) (no suministradas)

Duración de las pilas

Aprox. seis meses (varía dependiendo de la frecuencia de utilización)

Dimensiones

Aprox. 63 x 200 x 38 mm (an/al/prf)

Masa

Aprox. 120 g (excluyendo las pilas)

Accesorio suministrado

Etiqueta (1)

Diseño y especificaciones sujetos a cambio sin previo aviso.