

Mini Hi-Fi Component System

Bedienungsanleitung



*DHC-MD500
DHC-RX707*

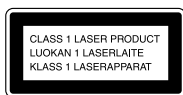
Vorsicht

Um Feuer und die Gefahr eines elektrischen Schlages zu verhindern, darf das Gerät weder Regen noch Feuchtigkeit ausgesetzt werden.

Um einen elektrischen Schlag zu vermeiden, darf das Gehäuse nicht geöffnet werden. Überlassen Sie Wartungsarbeiten nur einem Fachmann.

Achten Sie das Gerät an einen Ort, an dem ausreichende Luftzufuhr gewährleistet ist. Stellen Sie das Gerät nicht in ein enges Regalfach und nicht in einen Einbauschrank.

Die Leistung des in diesem Gerät verwendeten Lasers kann die Grenze der Klasse 1 überschreiten.



Bei diesem Gerät handelt es sich um ein Produkt der Laser-Klasse 1. Ein entsprechender Aufkleber befindet sich an der Rückseite des Geräts.

Dieser Achtungsaufkleber befindet sich im Gerät.



Die Anlage ist dem Dolby* Rauschverminderungssystem B ausgestattet.

* Hergestellt unter Lizenz vor Dolby Laboratories Licensing Corporation.

DOLBY und das doppel D Symbol  sind Warenzeichen der Dolby Laboratories Licensing Corporation.

Inhaltsverzeichnis

Vorbereitungen

Schritt 1: Anschluß der Anlage	4
Schritt 2: Einstellen der Uhrzeit	6
Schritt 3: Sendervorwahl	7
Anschluß von Zusatzgeräten	9

Grundlegender Betrieb

CD-Wiedergabe	12
Überspielen einer CD	14
Radiobetrieb	15
Aufnahme vom Radio	16
Bandwiedergabe	17
Bandüberspielung	19

CD-Spieler

Die CD-Anzeigeinformationen	20
Wiederholtes Abspielen von CD-Titeln	21
CD-Zufalls-Wiedergabe	22
CD-Programm-Wiedergabe	23
Lückenlose Wiedergabe von CD-Titeln ...	24

Cassettendeck

Manuelle Aufnahme	25
Überspielen einer CD mit programmierter Titelabfolge	26

DJ-Effekte

Wiederholen einer CD-Passage	28
Pegelreduktion an einer CD-Passage ...	28

Toneinstellungen

Für stärkere Bässe und mehr Klangvolumen	29
Wahl eines Entzerrungseffektes	30
Ein- und Ausschalten des Surroundeffektes	31

Sonstige Funktionen

Verwendung des Radio Data Systems (RDS)*	32
Mitsingen: Karaoke	34
Einschlafen mit Musik	36
Wecken durch Musik	36
Timergesteuerte Aufnahme eines Radioprogramms	38

Zusatzinformationen

Sicherheitsvorkehrungen	40
Störungsüberprüfungen	41
Technische Daten	44
Stichwortverzeichnis	46

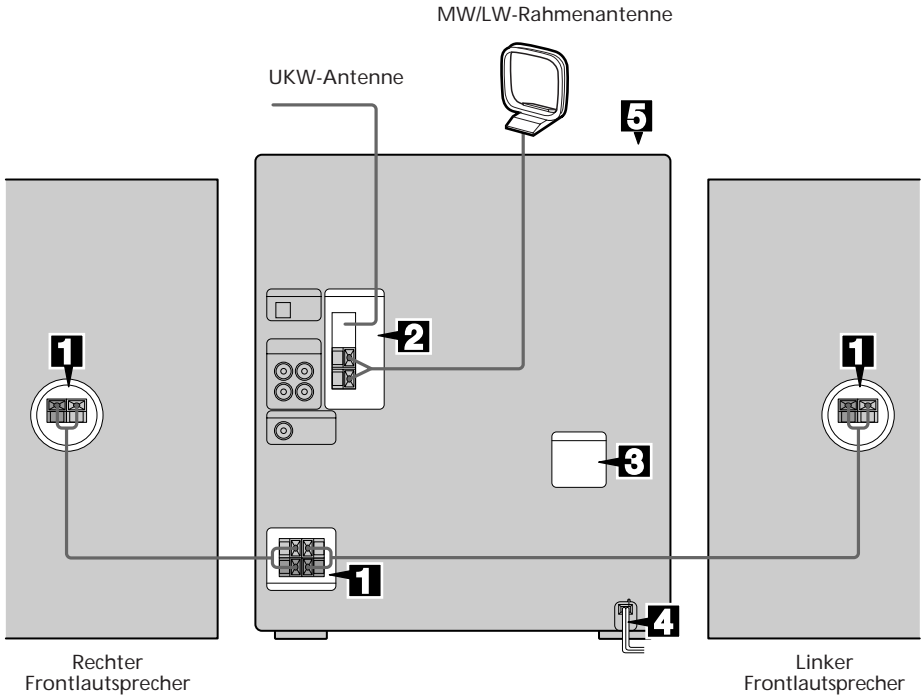
* Nur bei Europa-Modell

Zu dieser Anleitung

Diese Anleitung behandelt die Bedienung des HiFi-Minikomponentensystems. Informationen zum Anschluß und zum Bedienen des mitgelieferten MD-Decks MDS-S707 finden Sie in der getrennten Bedienungsanleitung des MDS-S707.

Schritt 1: Anschluß der Anlage

Schließen Sie die mitgelieferten Kabel und Zubehörteile entsprechend der untenstehenden Erläuterungen **1** bis **5** an.

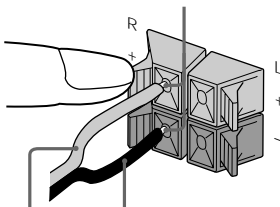


1 Schließen Sie die Lautsprecher an.

Schließen Sie die Kabel der Frontlautsprecher an die SPEAKER-Klemmen gleicher Farbe an.

Halten Sie die Lautsprecherkabel von den Antennen fern, um Störeinstrahlungen zu vermeiden.

Das abisolierte Ende einstecken.



Rot (⊕) Schwarz (⊖)

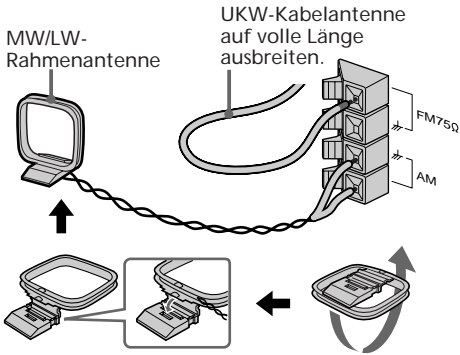
Hinweis

Die Lautsprecher sind je nach Modell der Anlage verschieden (siehe „Technische Daten“ auf Seite 44).

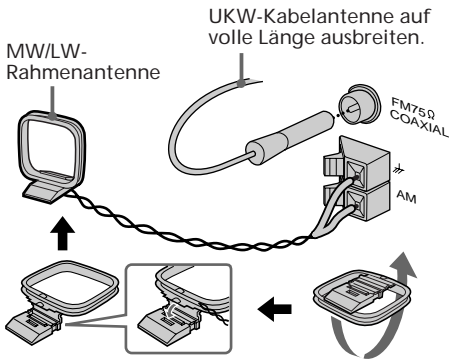
2 Schließen Sie die UKW- und MW/LW-Antennen an.

Vor Anschluß der MW/LW-Rahmenantenne bauen Sie sie zusammen.

Anschlußtyp ①

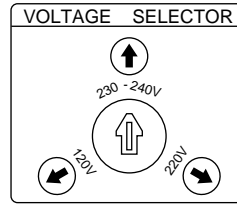


Anschlußtyp ②

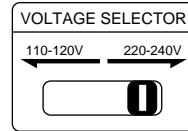


3 Stellen Sie den Wahlschalter VOLTAGE SELECTOR (falls bei Ihrem Modell vorhanden) auf die örtliche Netzspannung ein.

Wahlschaltertyp ①



Wahlschaltertyp ②



4 Schließen Sie das Netzkabel an eine Steckdose an.

Die Anzeige des Demonstrationbetriebes erscheint im Display.

5 Zum Abschalten des Demonstrationbetriebes drücken Sie bei ausgeschalteter Anlage die DISPLAY/DEMO-Taste.

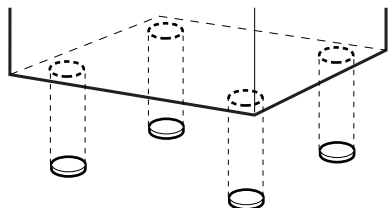
Beim Einstellen der Uhrzeit wird der Demonstrationbetrieb automatisch abgeschaltet.

siehe Fortsetzung

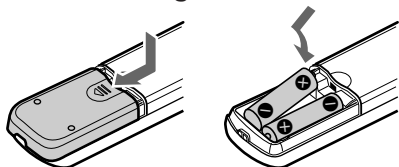
Schritt 1: Anschluß der Anlage (Fortsetzung)

Anbringen der FüÙe an den Frontlautsprechern

Bringen Sie die FüÙe an der Unterseite der Frontlautsprecher an, um einen stabilen Stand der Lautsprecher zu gewährleisten.



Einlegen der beiden Mignonzellen (R6/GröÙe AA) in die Fernbedienung



Tip

Bei normalem Betrieb halten die Batterien etwa sechs Monate. Wenn die Anlage nicht mehr von der Fernbedienung aus gesteuert werden kann, wechseln Sie die beiden Batterien aus.

Hinweis

Wenn die Fernbedienung längere Zeit nicht verwendet wird, nehmen Sie die Batterien heraus, um eine Beschädigung durch Auslaufen der Batterien zu verhindern.

Beim Transport der Anlage

Schützen Sie den CD-Mechanismus wie folgt:

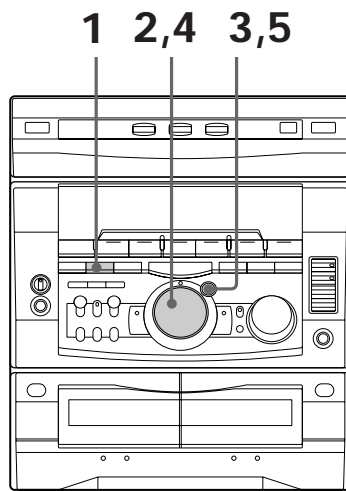
- 1 Drücken Sie FUNCTION wiederholt, bis CD im Display erscheint.
- 2 Während Sie LOOP gedrückt halten, drücken Sie | / ϕ , so daß „LOCK“ im Display erscheint.

Schritt 2: Einstellen der Uhrzeit

Timerbetrieb ist nur möglich, wenn die Uhrzeit wie folgt eingestellt wurde.

Beim Europa-Modell arbeitet die Uhr mit einem 24-Stunden-System und bei den anderen Modellen mit einem 12-Stunden-System.

Die Abbildung zeigt das Modell mit 12-Stunden-System.

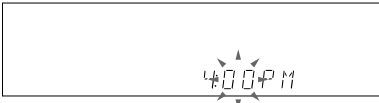


- 1 Drücken Sie CLOCK/TIMER SET.
Die Stundenziffern blinken.



- 2 Stellen Sie mit dem Jog-Knopf die Stunden ein.

- 3 Drücken Sie ENTER/NEXT.
Die Minutenziffern blinken.



- 4 Stellen Sie mit dem Jog-Knopf die Minuten ein.

- 5 Drücken Sie ENTER/NEXT.
Die Uhr nimmt den Betrieb auf.

Tips

- Bei einem Fehler beginnen Sie erneut mit Schritt 1.
- Beim Einstellen der Uhrzeit wird der Demonstrationsbetrieb automatisch abgeschaltet. Um den Demonstrationsbetrieb wieder zu aktivieren, drücken Sie bei ausgeschalteter Anlage die DISPLAY/DEMO-Taste.

Hinweis

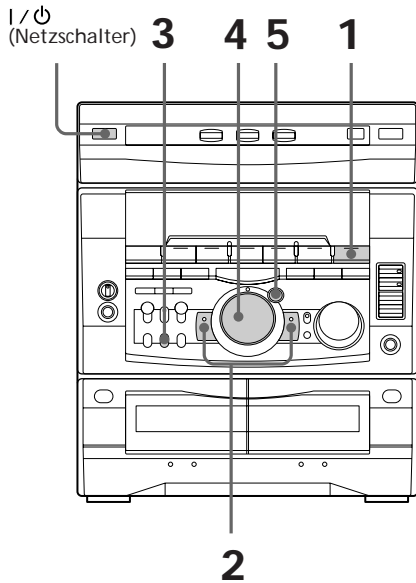
Im vorausgegangenen Abschnitt wurde behandelt, wie Sie die Uhr bei ausgeschalteter Anlage einstellen können. Zum Einstellen der Uhr bei eingeschalteter Anlage verfahren Sie wie folgt:

- 1 Drücken Sie CLOCK/TIMER SET.
- 2 Wählen Sie mit dem Jog-Knopf die Option SET CLOCK.
- 3 Drücken Sie ENTER/NEXT.
- 4 Führen Sie die obigen Schritte 2 bis 5 aus.

Schritt 3: Sendervorwahl

Die Anzahl der speicherbaren Sender ist je nach Modell unterschiedlich.

- 2-Band-Modell: 20 UKW- und 10 MW-Sender.
- 3-Band-Modell: 20 UKW-, 10 MW- und 10 KW-Sender (bzw. bei einigen Modellen LW-Sender).
- 4-Band-Modell: 20 UKW-, 10 MW-, 10 LW- und 5 UKV-Sender.



siehe Fortsetzung

Schritt 3: Sendervorwahl (Fortsetzung)

- 1 Drücken Sie TUNER/BAND wiederholt, bis der gewünschte Wellenbereich im Display erscheint. Beachten Sie bitte, daß die verfügbaren Wellenbereiche von Modell zu Modell verschieden sind.

Bei Drücken der Taste ändert sich der Wellenbereich wie folgt.

2-Band-Modell:

FM (UKW) ↔ AM (MW)

3-Band-Modell:

FM (UKW) → MW → SW (KW)



oder

FM (UKW) → MW → LW



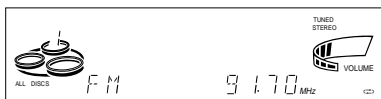
4-Band-Modell:

FM (UKW) → MW → LW → UKV*



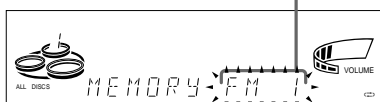
* Bei Wahl von UKV erscheint die Anzeige „STEREO PLUS“.

- 2 Halten Sie + oder - gedrückt, bis sich die Frequenzanzeige ändert. Lassen Sie die Taste dann los. Sobald ein Sender gefunden ist, stoppt der Suchlauf und die Anzeigen TUNED und STEREO (bei einem Stereoprogramm) erscheinen.



- 3 Drücken Sie TUNER MEMORY. Die Stationsnummer erscheint im Display.

Stationsnummer



- 4 Wählen Sie mit dem JOG-Knopf die gewünschte Stationsnummer.

- 5 Drücken Sie ENTER/NEXT. Der Sender ist gespeichert.

- 6 Wiederholen Sie die Schritte 1 bis 5 zum Speichern weiterer Sender.

Bei schwachem Empfangssignal

Stimmen Sie im Schritt 2 durch wiederholtes Drücken von + oder - manuell auf den Sender ab.

Zum Ändern einer Speicherung

Beginnen Sie erneut ab Schritt 1.

Ändern des MW-Abstimmintervalls (Außer den Modellen für Europa)

Das MW-Abstimmintervall ist werksseitig auf 9 kHz (bzw. in einigen Ländern auf 10 kHz) voreingestellt. Das Raster kann wie folgt umgestellt werden: Stimmen Sie auf einen beliebigen MW-Sender ab, und schalten Sie das Gerät aus. Während Sie dann die ENTER/NEXT-Taste gedrückt halten, schalten Sie die Anlage wieder ein. Der Tuner ist dann auf das jeweils andere Raster eingestellt. Auf gleiche Weise kann wieder auf das ursprüngliche Raster zurückgeschaltet werden. Beachten Sie, daß bei einer Umstellung des Rasters die gespeicherten MW-Sender gelöscht werden.

Tip

Die gespeicherten Sender bleiben etwa einen halben Tag lang erhalten, wenn das Netzkabel abgetrennt wird oder ein Stromausfall auftritt.

Anschluß von Zusatzgeräten

An die Anlage können zusätzliche Audio- und Videogeräte angeschlossen werden. Siehe auch die Anleitung des betreffenden Geräts.

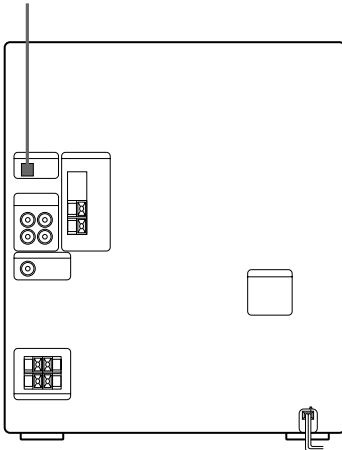
Anschluß von Audiogeräten

Je nach dem Gerätetyp und der Signalart wird unter den folgenden beiden Anschlußarten unterschieden.

Anschluß eines MD-Decks für Digitalaufnahme

Unter Verwendung eines Optokabels kann eine CD digital auf ein MD-Deck überspielt werden.

An DIGITAL IN-Buchse des MD-Decks

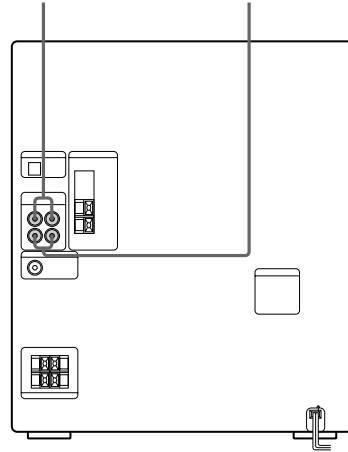


Anschluß eines MD-Decks für Analogaufnahme

Beachten Sie beim Einstecken des Audiokabels die Farben der Stecker und Buchsen. Zur Wiedergabe des angeschlossenen MD-Decks drücken Sie FUNCTION wiederholt, bis MD erscheint.

An Audioausgang des MD-Decks

An Audioeingang des MD-Decks



Tip

Ein am Minikomponentensystem angeschlossenes Sony MD-Deck können Sie mit den MD-Tasten der beim Komponentensystem mitgelieferten Fernbedienung steuern. Außerdem können Sie durch einfaches Drücken von MD ▷ das MD-Deck einschalten und die Wiedergabe starten, wenn eine MD eingelegt ist (Direktstartfunktion).

Hinweis

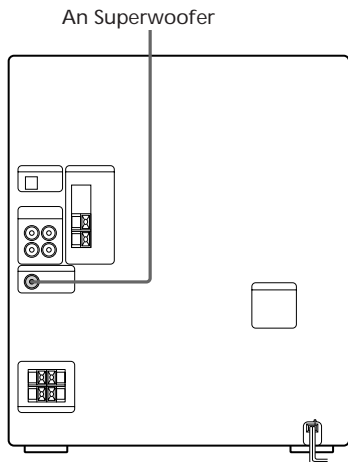
Wenn es nicht möglich ist, mit der FUNCTION-Taste auf „MD“ zu schalten, halten Sie bei ausgeschalteter Anlage FUNCTION gedrückt und drücken Sie gleichzeitig | / ⏻. Es wird dann von „VIDEO“ auf „MD“ umgeschaltet. Auf gleiche Weise kann auch wieder auf „VIDEO“ zurückgeschaltet werden.

siehe Fortsetzung

Anschluß von Zusatzgeräten (Fortsetzung)

Anschluß eines Superwoofers (nur DHC-MD500)

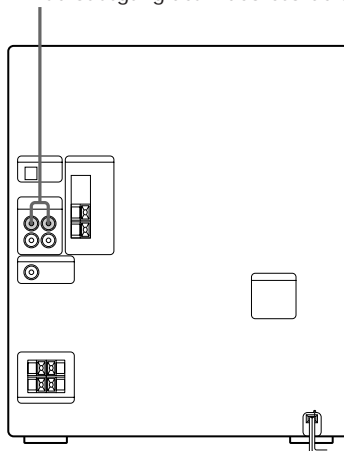
Ein Superwoofer (Sonderzubehör) kann an die folgende Buchse der Anlage angeschlossen werden.



Anschluß eines Videorecorders

Beachten Sie beim Anschluß des Kabels die Farben der Stecker und Buchsen. Um den Ton des Videorecorders zu hören, halten Sie FUNCTION gedrückt und drücken bei ausgeschaltetem Gerät die Taste | / Φ . Das Gerät schaltet von „MD“ auf „VIDEO“ um. Im Video-Modus muß FUNCTION wiederholt gedrückt werden, bis „VIDEO“ angezeigt wird.

An Audioausgang des Videorecorders



Hinweis

Wenn der Ton bei der Einstellung „VIDEO“ verzerrt ist oder wenn Sie wieder auf MD-Betrieb zurückschalten wollen, schalten Sie entsprechend dem obigen Verfahren auf „VIDEO“.

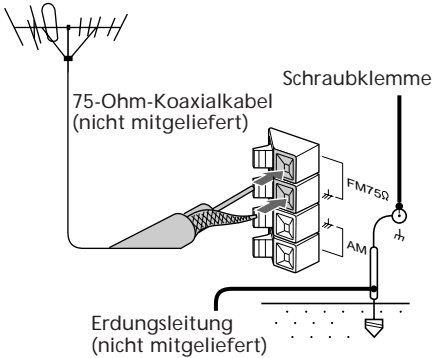
Anschluß von Außenantennen

Für besseren Empfang schließen Sie wie folgt eine Außenantenne an.

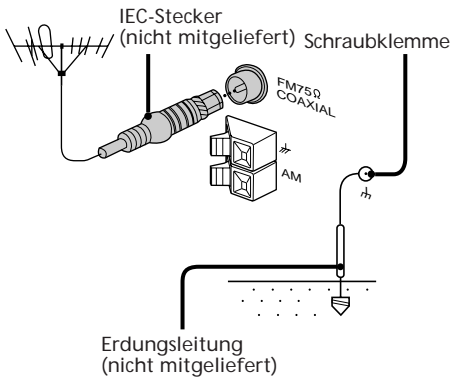
Für UKW-Empfang

Schließen Sie eine getrennt erhältliche UKW-Außenantenne an. In einigen Fällen kann statt dessen auch die TV-Antenne verwendet werden.

Anschlußtyp ①



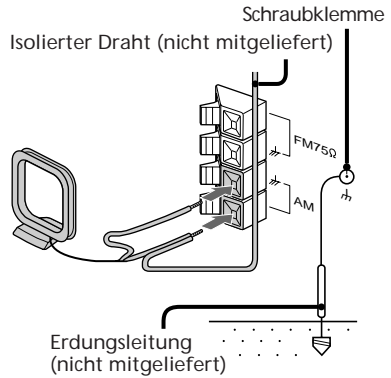
Anschlußtyp ②



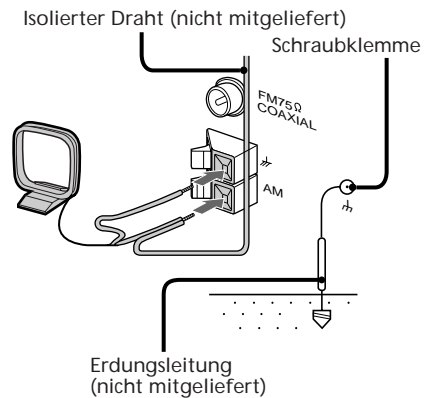
Für MW/LW-Empfang

Schließen Sie einen 6 bis 15 m isolierten Draht zusätzlich zur mitgelieferten MW/LW-Rahmenantenne an die MW/LW-Klemme an.

Anschlußtyp ③



Anschlußtyp ④



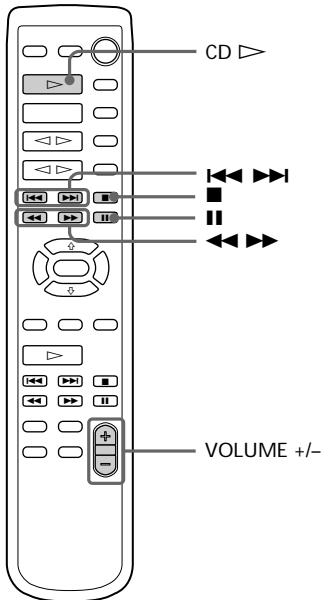
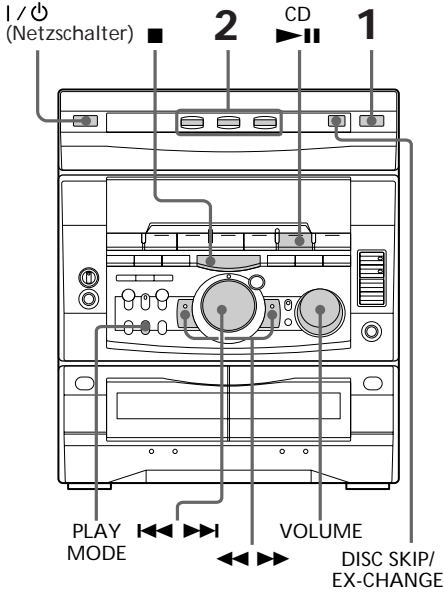
Wichtiger Hinweis


Bei Verwendung einer Außenantenne schließen Sie stets eine Erdungsleitung an die h-Klemme an. Auf keinen Fall darf die Erdungsleitung an eine Gasleitung angeschlossen werden, da sonst Explosionsgefahr besteht.

CD-Wiedergabe

— Normale Wiedergabe

Bis zu drei CDs können nacheinander abgespielt werden.



- 1 Drücken Sie , und legen Sie eine oder zwei CDs ein.



Achten Sie darauf, die CD richtig einzulegen, da sie sonst nicht erkannt wird.

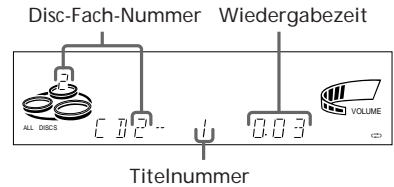
Mit der Label-Seite nach oben. Eine Single-CD in die innere Mulde des Disc-Faches legen.



Zum Einlegen einer dritten CD drücken Sie DISC SKIP/EX-CHANGE, um die Lade zu drehen.

- 2 Drücken Sie eine der Tasten DISC 1-3. Die Lade schließt sich, und die Wiedergabe beginnt.

Wenn bei geschlossener Lade CD  (oder CD  an der Fernbedienung) gedrückt wird, beginnt die Wiedergabe mit der CD, deren Taste grün leuchtet.



Funktion	Bedienung
Stoppen der Wiedergabe	■ drücken.
Umschalten auf Pause	CD ► (oder an der Fernbedienung) drücken. Durch erneutes Drücken kann die Wiedergabe fortgesetzt werden.
Wahl eines Titels	Während der Wiedergabe oder Pause den Jog-Knopf nach rechts (für höhere Titelnummern) oder nach links (für niedrigere Titelnummern) drehen, und bei Erreichen des gewünschten Titels loslassen. (Wahlweise kann auch ► (für höhere Titelnummern) oder ◄◄ (für niedrigere Titelnummern) an der Fernbedienung gedrückt werden.)
Aufsuchen einer bestimmten Titelstelle	Während der Wiedergabe ►► bzw. ◄◄ gedrückt halten, bis die gewünschte Stelle erreicht ist. Dann loslassen.
Wahl einer CD im Stoppmodus	Eine der Tasten DISC 1~3 oder die Taste DISC SKIP/EX-CHANGE drücken.
Nur Wiedergabe der gewählten CD	PLAY MODE wiederholt drücken, bis „1 DISC“ erscheint.
Wiedergabe aller CDs	PLAY MODE wiederholt drücken, bis „ALL DISCS“ erscheint.
Herausnehmen der CD	⊞ drücken.
Auswechseln einer CD während der Wiedergabe	DISC SKIP/EX-CHANGE drücken.
Einstellen der Lautstärke	VOLUME drehen (oder VOL +/- an der Fernbedienung drücken).

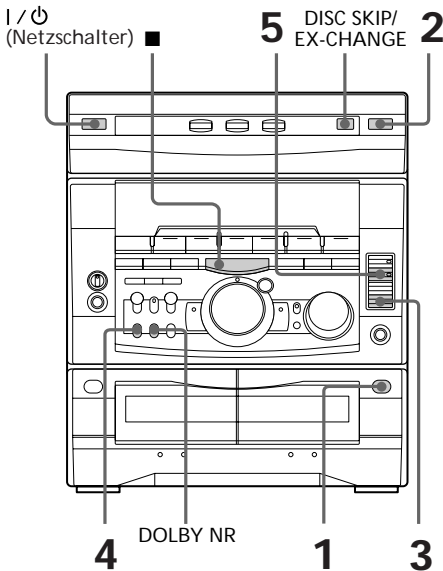
Tips


- Wenn eine CD eingelegt ist, braucht auch bei ausgeschalteter Anlage zum Starten der Wiedergabe lediglich CD ►|| gedrückt zu werden. Die Anlage schaltet sich dann ein, und die Wiedergabe beginnt. (Sofortstart-Funktion).
- Wenn CD ►|| oder eine der Tasten DISC 1~3 gedrückt wird, schaltet die Anlage automatisch von der momentanen Signalquelle auf den CD-Spieler um und die CD-Wiedergabe beginnt (automatische Signalquellenwahl).
- Wenn keine CD eingelegt ist, erscheint „CD NO DISC“ im Display.
- Wenn ein Fach mit eingelegter CD gewählt ist (oder die CD wiedergeben wird), leuchtet die betreffende Taste DISC 1-3 grün auf. Wenn das Fach nicht gewählt ist, leuchtet die Taste DISC 1-3 orangefarben auf. Wenn alle Fächer leer sind, leuchten alle Tasten (DISC 1-3) grün auf.

Überspielen einer CD

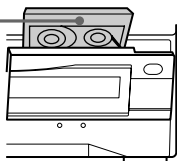
— CD Synchro-Aufnahme


Mit der CD SYNC-Taste kann eine CD bequem auf eine Cassette überspielt werden. Verwenden Sie zum Aufnehmen eine TYPE I-Cassette (Normalband) oder TYPE II-Cassette (CrO₂-Band). Der Aufnahmepegel wird automatisch eingestellt.



- 1 Drücken Sie , und legen Sie die Leercassette in Deck B ein.

Mit der zu bespielenden Seite nach vorne






- 2 Drücken Sie , und legen Sie die CD ein.

Drücken Sie dann die Taste erneut, um die Disc-Lade zu schließen. Wenn die Anzeige der zu überspielenden CD nicht grün leuchtet, drücken Sie DISC SKIP/EX-CHANGE wiederholt, bis sie leuchtet.

Mit der Label-Seite nach oben. Eine Single-CD in die innere Mulde des Disc-Faches legen.



- 3 Drücken Sie CD SYNC. Deck B schaltet auf Aufnahme-Bereitschaft und der CD-Spieler auf Wiedergabe-Bereitschaft. Die Anzeige TAPE B  (Vorlaufseite) leuchtet auf.

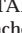
- 4 Zum Aufnehmen auf eine Seite schalten Sie durch wiederholtes Drücken von DIRECTION auf . Zum Aufnehmen auf beide Seiten schalten Sie auf  (oder RELAY).

- 5 Drücken Sie  PAUSE. Der Überspielvorgang beginnt.

Zum Stoppen der Aufnahme

Drücken Sie .

Tips

- Um die Aufnahme mit der Reverseseite zu beginnen, drücken Sie TAPE B , so daß die Anzeige aufleuchtet, nachdem Sie zuvor CD SYNC gedrückt haben.
- Wenn auf beide Seiten aufgenommen werden soll, beginnen Sie stets mit der Vorlaufseite. Wird mit der Reverseseite begonnen, stoppt die Aufnahme am Ende der Reverseseite.
- Zum Aufnehmen mit Dolby-Rauschverminderung drücken Sie nach Drücken von CD SYNC die Taste DOLBY NR, so daß „DOLBY NR“ erscheint. Das Dolby-System reduziert das Rauschen in niederpegeligen Signalen hoher Frequenz.

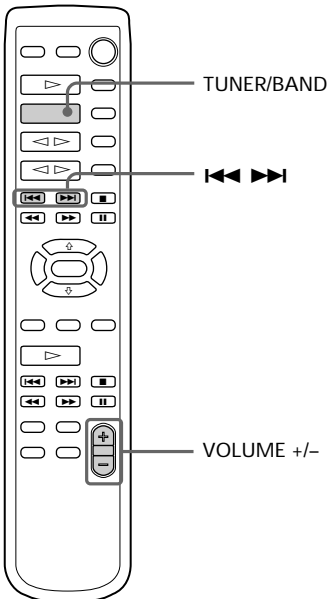
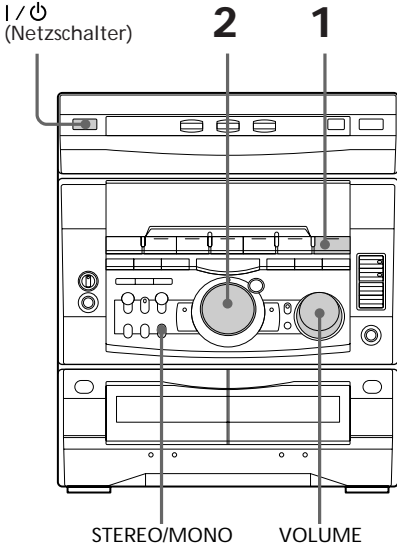
Hinweis

Während der Aufnahme kann nicht gleichzeitig eine andere Signalquelle gehört werden.

Radiobetrieb

– Abrufen eines gespeicherten Senders

Speichern Sie die Sender zunächst ab (siehe „Schritt 3: Sendervorwahl“).



1 Drücken Sie TUNER/BAND wiederholt, bis der gewünschte Wellenbereich im Display erscheint.

Je nach Modell können andere Wellenbereiche empfangen werden. Vergewissern Sie sich, welche Wellenbereiche Ihr Gerät empfangen kann.

Durch Drücken der Taste wird der Wellenbereich wie folgt umgeschaltet.

2-Band-Modell:

FM (UKW) ↔ AM (MW)

3-Band-Modell:

FM (UKW) → MW → SW (KW)



oder

FM (UKW) → MW → LW



4-Band-Modell:

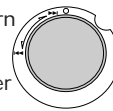
FM (UKW) → MW → LW → UKV*



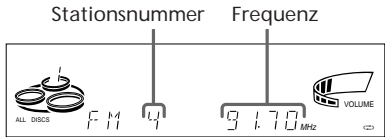
* Bei Wahl von UKV erscheint die Anzeige „STEREO PLUS“.

2 Rufen Sie durch Drehen des Jog-Knopfes (oder Drücken von ◀◀ oder ▶▶ an der Fernbedienung) den gewünschten Sender ab.

Für niedrigere Stationsnummern den Knopf nach links drehen (oder ◀◀ an der Fernbedienung drücken).



Für höhere Stationsnummern den Knopf nach rechts drehen (oder ▶▶ an der Fernbedienung drücken).



Funktion	Bedienung
Ausschalten des Radios	I / O drücken.
Einstellen der Lautstärke	VOLUME drehen (oder VOL +/- an der Fernbedienung drücken).

siehe Fortsetzung

Zum Abstimmen auf einen nicht gespeicherten Sender

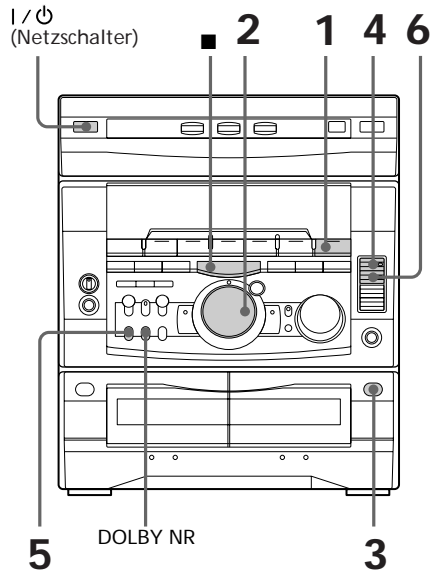
Stimmen Sie im Schritt 2 durch kurzes wiederholtes Drücken von + oder - manuell auf den Sender ab, oder suchen Sie den Sender mit dem automatischen Suchlauf auf, indem Sie + oder - länger gedrückt halten.

Tips

- Um Radio zu hören, braucht auch bei ausgeschalteter Anlage lediglich TUNER/BAND gedrückt zu werden. Die Anlage schaltet sich automatisch ein, und der zuletzt empfangene Sender ist zu hören (Sofortstart-Funktion).
- Wenn TUNER/BAND gedrückt wird, schaltet die Anlage automatisch von der momentanen Signalquelle auf Radiobetrieb um (automatische Signalquellenwahl).
- Bei verrauschtem UKW-Empfang drücken Sie STEREO/MONO, so daß „MONO“ im Display erscheint. Der Empfang verbessert sich dann, allerdings geht der Stereoeffekt verloren. Durch erneutes Drücken der Taste kann wieder auf Stereo zurückgeschaltet werden.
- Versuchen Sie, durch Ausrichten der mitgelieferten Antennen den Empfang zu verbessern.

Aufnahme vom Radio

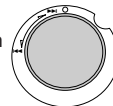
Der aus dem Speicher abgerufene Sender kann auf eine Cassette aufgenommen werden. Verwenden Sie zum Aufnehmen eine TYPE I-Cassette (Normalband) oder TYPE II-Cassette (CrO₂-Band). Der Aufnahmepegel wird automatisch eingestellt.



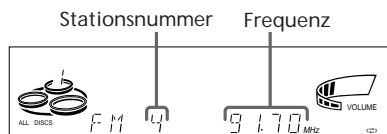
1 Wählen Sie durch Drücken von TUNER/BAND den gewünschten Wellenbereich.

2 Rufen Sie mit dem Jog-Knopf den gewünschten Sender aus dem Speicher ab.

Für niedrigere Stationsnummern den Knopf nach links drehen

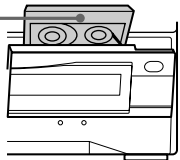


Für höhere Stationsnummern den Knopf nach rechts drehen



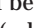


- 3** Drücken Sie , und legen Sie die Cassette in Deck B ein.

Mit der zu bespielenden Seite nach vorne



- 4** Drücken Sie  REC.
Deck B schaltet auf Aufnahme-Bereitschaft.

- 5** Zum Aufnehmen auf eine Seite schalten Sie durch wiederholtes Drücken von  DIRECTION auf . Zum Aufnehmen auf beide Seiten schalten Sie auf  (oder RELAY).

- 6** Drücken Sie  PAUSE.
Die Aufnahme beginnt.



Zum Stoppen der Aufnahme

Drücken Sie .

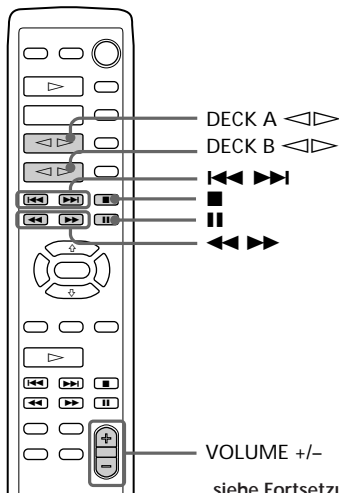
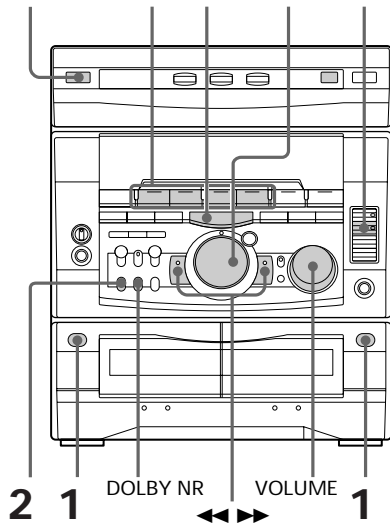
Tips

- Um die Aufnahme mit der Reverseseite zu beginnen, drücken Sie  TAPE B , so daß die Anzeige aufleuchtet, nachdem Sie zuvor  REC gedrückt haben.
- Wenn auf beide Seiten aufgenommen werden soll, beginnen Sie stets mit der Vorlaufseite. Wird mit der Reverseseite begonnen, stoppt die Aufnahme am Ende der Reverseseite.
- Wenn Sie einen nicht gespeicherten Senders aufnehmen wollen, stimmen Sie im Schritt 2 durch wiederholtes Drücken von + und - manuell auf den Sender ab.
- Zum Aufnehmen mit Dolby-Rauschverminderung drücken Sie nach Drücken von  REC die Taste DOLBY NR, so daß „DOLBY NR“ erscheint. Das Dolby-System reduziert das Rauschen in niederpegeligen Signalen hoher Frequenz.
- Wenn es beim Aufnehmen vom Radio zu Störgeräuschen kommt, ändern Sie die Platzierung der betreffenden Antenne.

Bandwiedergabe

Mit dieser Anlage können TYPE I-Cassetten (Normalband), TYPE II-Cassetten (CrO₂-Band) und TYPE IV-Cassetten (Reineisenband) wiedergegeben werden. Das Deck erkennt selbsttätig den Bandtyp. Mit der AMS*-Funktion des Jog-Knopfes können Sie den gewünschten Titel schnell auffinden. Zur Umschaltung zwischen Deck A und B drücken Sie die Taste DECK A  bzw. DECK B  an der Fernbedienung.

I /  (Netzschalter) **3**     PAUSE

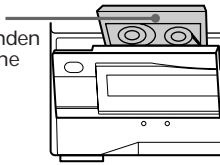


siehe Fortsetzung

Bandwiedergabe (Fortsetzung)

- 1 Drücken Sie $\hat{=}$, und legen Sie die Cassette in Deck A oder B ein.

Mit der wiederzugebenden Seite nach vorne



- 2 Zur Wiedergabe einer Seite schalten Sie durch wiederholtes Drücken von DIRECTION auf \rightleftarrows . Zur Wiedergabe beider Seiten schalten Sie auf \leftrightarrow *.

Um beide Decks nacheinander wiederzugeben, schalten Sie auf RELAY (Relay-Wiedergabe)**.

- 3 Um die Vorlaufseite wiederzugeben, drücken Sie TAPE A oder TAPE B \blacktriangleright (bzw. DECK A oder DECK B \blacktriangleright an der Fernbedienung).

Um die Reverseseite wiederzugeben, drücken Sie TAPE A oder TAPE B \blacktriangleleft (bzw. drücken Sie DECK A oder DECK B \blacktriangleright an der Fernbedienung erneut). Die Wiedergabe beginnt.

* Das Deck stoppt automatisch nach fünf Wiederholddurchgängen.

** Die Relay-Wiedergabe wird in der folgenden Reihenfolge ausgeführt:
Deck A (Vorlaufseite), Deck A (Reverseseite),
Deck B (Vorlaufseite), Deck B (Reverseseite).

Funktion	Bedienung
Stoppen der Wiedergabe	■ drücken.
Umschalten auf Pause	■ PAUSE drücken. Durch erneutes Drücken wird die Wiedergabe fortgesetzt.
Vorspulen	\blacktriangleleft oder \blacktriangleright drücken.
Rückspulen	\blacktriangleleft oder \blacktriangleright drücken.
Herausnehmen der Cassette	$\hat{=}$ drücken.
Einstellen der Lautstärke	VOLUME drehen (oder VOL +/- an der Fernbedienung drücken).

Tips

- Wenn eine Cassette im Deck eingelegt ist, braucht auch bei ausgeschalteter Anlage zum Starten der Wiedergabe lediglich TAPE A oder TAPE B \blacktriangleright oder \blacktriangleleft gedrückt zu werden. Die Anlage schaltet sich dann ein, und die Wiedergabe beginnt. (Sofortstart-Funktion).
- Wenn TAPE A oder TAPE B \blacktriangleright oder \blacktriangleleft gedrückt wird, schaltet die Anlage automatisch von der momentanen Signalquelle auf das Cassettendeck um (automatische Signalquellenwahl).
- Zum Aufnehmen mit Dolby-Rauschverminderung drücken Sie DOLBY NR, so daß „DOLBY NR“ erscheint. Das Dolby-System reduziert das Rauschen in niederpegeligen Signalen hoher Frequenz.
- Wenn ein Dolby-Band überspielt wird, erhält man auf dem Aufnahmeband automatisch ebenfalls eine Dolby-Aufzeichnung.

Aufsuchen des Anfangs eines Titels (AMS*)

Während der Wiedergabe den Jog-Knopf in die Richtung der leuchtenden \blacktriangleleft / \blacktriangleright -Anzeige drehen, um in Vorwärtsrichtung zu suchen. In die andere Richtung drehen, um in Rückwärtsrichtung zu suchen. (Bzw. \blacktriangleleft oder \blacktriangleright an der Fernbedienung drücken.)

Im Display erscheint die Suchrichtung („+“ für Vorwärts- und „-“ für Rückwärtsrichtung) sowie die Anzahl der übersprungenen Titel (1 bis 9).

Beispiel: Ein 2 Stellen weiter vorne liegender Titel wird gesucht

TAPE A: : : +2

* AMS (Automatic Music Sensor)

Hinweis

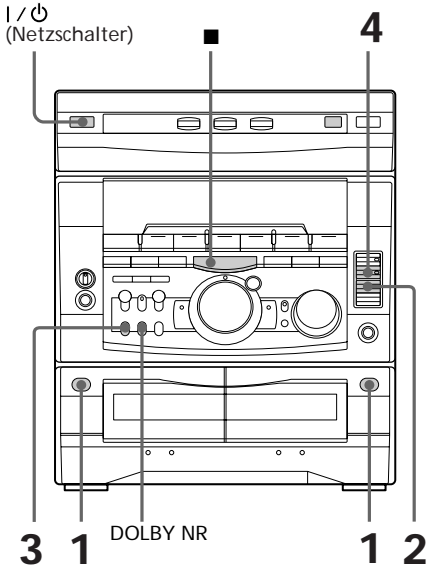
In folgenden Fällen arbeitet die AMS-Funktion möglicherweise nicht einwandfrei:

- Wenn die Leerstelle zwischen den Titeln kürzer als 4 Sekunden ist.
- Wenn auf dem linken und rechten Kanal vollständig unterschiedliche Informationen aufgezeichnet sind.
- Wenn eine Passage mit sehr niedrigem Pegel oder sehr niedriger Frequenz (beispielsweise Bariton-Saxophon) vorhanden ist.
- Wenn sich die Anlage in der Nähe eines TV-Geräts befindet. (Stellen Sie die Anlage dann weiter vom TV-Gerät entfernt auf oder schalten Sie das TV-Gerät aus.)

Bandüberspielung

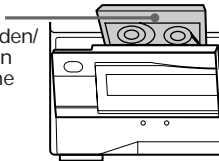
— Hochgeschwindigkeits- Überspielung

Verwenden Sie zum Aufnehmen TYPE I-Cassetten (Normalband) oder TYPE II-Cassetten (CrO₂-Band). Der Aufnahmepegel wird automatisch eingestellt.



- 1** Drücken Sie , und legen Sie die Zuspelcassette in Deck A und die Leercassette in Deck B ein.

Mit der wiederzugebenden/zu bespielenden Seite nach vorne



- 2** Drücken Sie HI-DUB.
Deck B schaltet auf Aufnahmebereitschaft.

- 3** Zum Aufnehmen auf eine Seite schalten Sie durch wiederholtes Drücken von DIRECTION auf . Zum Aufnehmen auf beide Seiten schalten Sie auf (oder RELAY).

- 4** Drücken Sie PAUSE.
Der Überspielvorgang beginnt.

Zum Stoppen des Überspielvorgangs

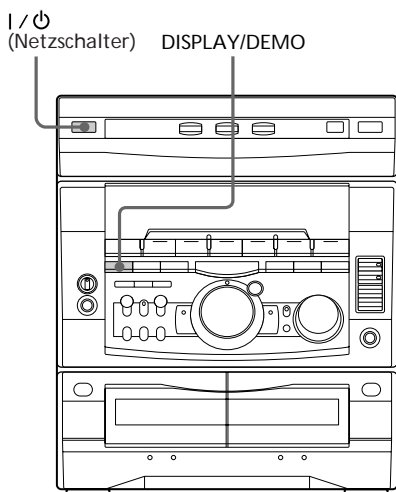
Drücken Sie .

Tips

- Soll auf beide Kassettenseiten aufgenommen werden, nehmen Sie zuerst auf die Vorlaufseite auf. Wird mit der Reverseseite begonnen, stoppt der Überspielbetrieb am Ende der Reverseseite.
- Wenn mit DIRECTION auf geschaltet ist, die Cassetten aber unterschiedliche Länge aufweisen, schalten die Decks unabhängig voneinander am jeweiligen Bandende auf die andere Seite um. Ist auf RELAY geschaltet, schalten beide Decks bei Erreichen eines Bandendes simultan auf die andere Seite um.
- Das Band von Deck A wird unverändert (d.h. ohne Änderung der Dolby-Codierung) auf Deck B überspielt. Es ist nicht erforderlich, DOLBY NR einzustellen.

Die CD-Anzeigeinformationen

Im Display können eine Reihe von Informationen wie Restzeit des laufenden Titels und Restzeit der CD angezeigt werden.



➔ Zum Umschalten der Anzeige drücken Sie während der normalen Wiedergabe DISPLAY/DEMO. Beim Drücken dieser Taste werden die angezeigten Informationen in der folgenden Reihenfolge umgeschaltet:

- ➔ Wiedergabezeit des laufenden Titels
- ↓
- Restzeit des laufenden Titels
- ↓
- Restzeit der momentanen CD (im 1 DISC-Modus) oder Anzeige „PLAY“ (im ALL DISCS-Modus)
- ↓
- Uhrzeit (acht Sekunden lang)
- ↓
- Anzeige „EFFECT ON (OFF)“
- ↓
- Name der Spektralanalysatoranzeige

Zum Anzeigen der Gesamtspielzeit und der Gesamtanzahl der CD-Titel

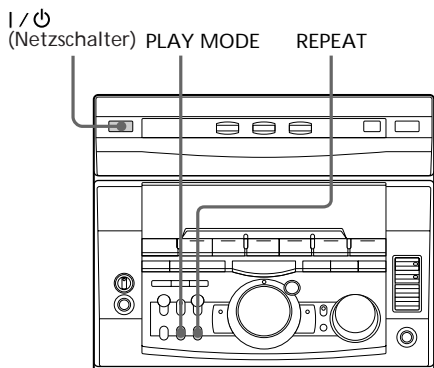
Drücken Sie im Stopmodus DISPLAY/DEMO.

Wird DISPLAY/DEMO erneut gedrückt, erscheint acht Sekunden lang die Uhrzeit. Danach wird automatisch wieder auf die ursprüngliche Anzeige zurückgeschaltet.

Wiederholtes Abspielen von CD-Titeln

-- Repeat-Funktion

Eine einzelne CD oder alle CDs können im Normal-, im Shuffle- oder im Programm-Modus wiederholt abgespielt werden.



➔ Drücken Sie während der Wiedergabe REPEAT wiederholt, bis „REPEAT“ im Display erscheint. Der Wiederholspielbetrieb beginnt. Zwischen folgenden Wiederholspiel-Betriebsarten kann gewählt werden:

Wiederholte Titel	Bedienung
Alle Titel der laufenden CD	PLAY MODE wiederholt drücken, bis „1 DISC“ im Display erscheint.
Alle Titel aller CDs	PLAY MODE wiederholt drücken, bis „ALL DISCS“ im Display erscheint.
Nur ein Titel	Während der Wiedergabe des gewünschten Titels REPEAT wiederholt drücken, bis „REPEAT 1“ im Display erscheint.

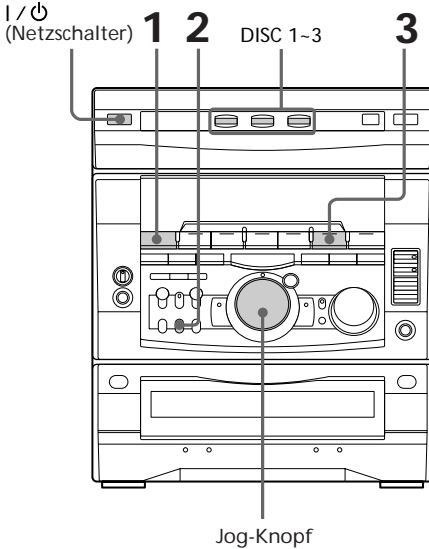
Zum Abschalten des Wiederholspielbetriebs

Drücken Sie REPEAT wiederholt, bis sowohl „REPEAT“ als auch „REPEAT 1“ im Display erlischt.

CD-Zufalls- Wiedergabe

— Shuffle-Funktion

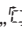
Alle Titel einer bestimmten CD oder aller CDs können in zufälliger Abfolge wiedergegeben werden.



1 Drücken Sie FUNCTION wiederholt, bis „CD“ im Display erscheint, und legen Sie dann die CD ein.

2 Drücken Sie PLAY MODE wiederholt, bis „1 DISC SHUFFLE“ oder „ALL DISCS SHUFFLE“ im Display erscheint.

Bei „ALL DISCS“ werden die Titel aller eingelegten CDs und bei „1 DISC“ nur die Titel der CD, deren DISC-Anzeige grün leuchtet, in zufälliger Abfolge wiedergegeben.

3 Drücken Sie CD ►►. „“ erscheint, und die Zufalls-Wiedergabe beginnt.

Zum Abschalten der Zufalls- Wiedergabe

Drücken Sie PLAY MODE wiederholt, bis im Display weder „SHUFFLE“ noch „PROGRAM“ angezeigt wird. Die Titel werden dann in normaler chronologischer Reihenfolge abgespielt.

Zur Wahl einer bestimmten CD

Drücken Sie eine der Tasten DISC 1~3.

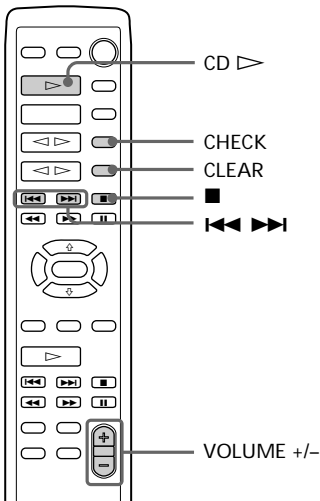
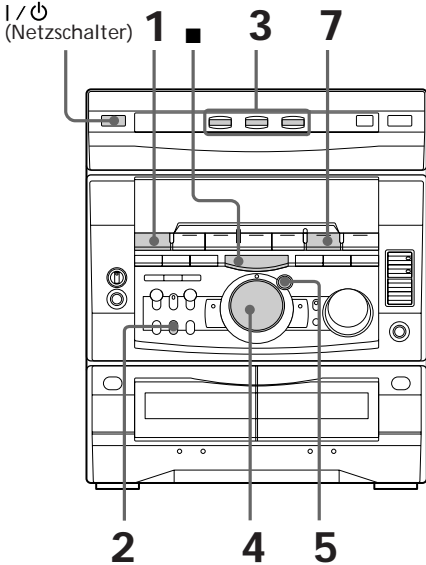
Tips

- Auch aus dem normalen Wiedergabebetrieb heraus kann auf Zufalls-Wiedergabe umgeschaltet werden: Drücken Sie PLAY MODE wiederholt, bis „SHUFFLE“ erscheint.
- Um einen Titel zu überspringen, drehen Sie den Jog-Knopf nach rechts (oder drücken Sie ►► an der Fernbedienung).

CD-Programm- Wiedergabe

-- Programm-Funktion

Bis zu 32 Titel aus beliebigen CDs können in beliebiger Reihenfolge programmiert werden.



- 1** Drücken Sie FUNCTION wiederholt, bis „CD“ im Display erscheint, und legen Sie dann die CD(s) ein.
- 2** Drücken Sie PLAY MODE wiederholt, bis „PROGRAM“ im Display erscheint.
- 3** Wählen Sie mit den DISC 1-3-Tasten die gewünschte CD.
- 4** Drehen Sie den Jog-Knopf, so daß die Nummer des gewünschten Titels im Display angezeigt wird.

CD-NUMBER Gesamtspielzeit (einschl. des gewählten Titels)

Titelnummer
- 5** Drücken Sie ENTER/NEXT. Der Titel ist nun programmiert. Im Display erscheint zunächst die Abfolgenummer und dann die Gesamtspielzeit.
- 6** Zum Programmieren weiterer Titel wiederholen Sie die Schritte 3 bis 5. Wenn Titel derselben CD programmiert werden, braucht Schritt 3 nicht ausgeführt zu werden.
- 7** Drücken Sie CD ►►||. Die Titel werden in der programmierten Abfolge wiedergegeben.

siehe Fortsetzung

CD-Programm-Wiedergabe (Fortsetzung)

Zum Abschalten des Programm- Wiedergabebetriebs

Drücken Sie PLAY MODE wiederholt, bis im Display weder „PROGRAM“ noch „SHUFFLE“ angezeigt wird.

Funktion	Bedienung
Überprüfung des Titelprogramms	CHECK an der des Fernbedienung wiederholt drücken. Nachdem der letzte Titel angezeigt wurde, erscheint „CHECK END“.
Löschen des letzten Titels im Programm	CLEAR an der Fernbedienung im Stoppbetrieb drücken.
Löschen eines bestimmten Titels im Programm	CHECK an der Fernbedienung wiederholt drücken, bis die Nummer des zu löschenden Titels erscheint, dann CLEAR drücken.
Hinzuprogrammieren eines Titels	1 Das Disc-Fach mit den DISC 1-3-Tasten wählen. 2 Den Titel mit dem Jog-Knopf wählen. 3 ENTER/NEXT drücken.
Löschen des ganzen Titelprogramms	■ einmal im Stoppbetrieb bzw. zweimal im Wiedergabebetrieb drücken.

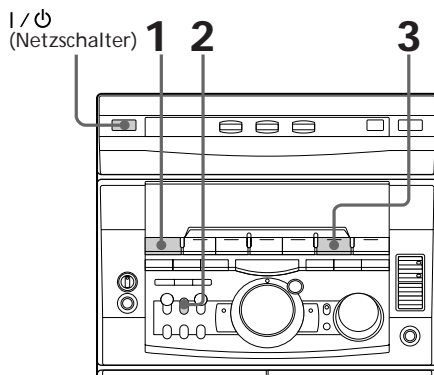
Tips

- Nach dem Abspielen bleibt das Titelprogramm im CD-Spieler gespeichert. Durch Drücken von CD ►|| können die Titel erneut in der programmierten Abfolge abgespielt werden.
- In folgenden Fällen erscheint statt der Gesamtspielzeit die Anzeige „--.--“:
 - Es wurde eine über 20 liegende Titelnummer programmiert.
 - Die Gesamtspielzeit überschreitet 100 Minuten.

Lückenlose Wiedergabe von CD-Titeln

-- Non Stop-Funktion

Mit der Non Stop-Funktion können Sie die CD ohne Pause zwischen den Titeln wiedergeben.



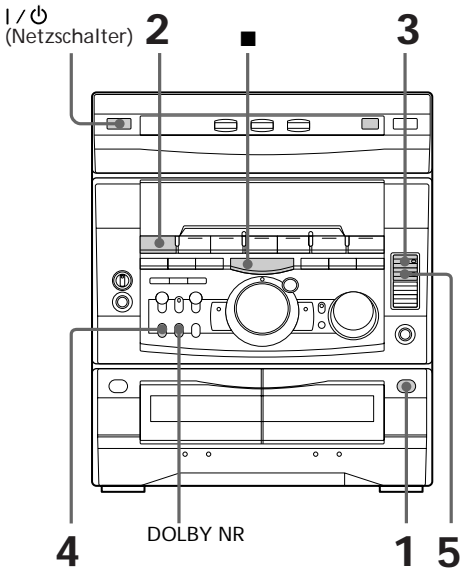
- 1** Drücken Sie FUNCTION wiederholt, bis „CD“ im Display erscheint, und legen Sie dann die CD ein.
- 2** Drücken Sie NON-STOP, so daß die Anzeige aufleuchtet. „NON-STOP PLAY“ erscheint im Display.
- 3** Drücken Sie CD ►||.

Zum Abschalten der Non Stop- Funktion

Drücken Sie NON-STOP, so daß die Anzeige erlischt und „NON-STOP OFF“ erscheint..

Manuelle Aufnahme

Im manuellen Betrieb können Sie eine CD oder eine Cassette überspielen oder auch ein Radioprogramm aufnehmen. Außerdem ist es im manuellen Betrieb möglich, nur bestimmte Teile zu überspielen oder die Aufnahme in der Mitte des Bandes zu starten. Der Aufnahmepegel wird automatisch eingestellt.



1 Legen Sie die Leercassette in Deck B ein.

2 Drücken Sie FUNCTION wiederholt, bis die gewünschte Signalquelle (z.B. CD) angezeigt wird.

3 Drücken Sie ● REC. Deck B schaltet auf Aufnahme-Bereitschaft, und die Anzeige TAPE B ► (Vorlaufseite) leuchtet auf.

4 Zum Aufnehmen auf eine Seite schalten Sie durch wiederholtes Drücken von DIRECTION auf ⇌. Zum Aufnehmen auf beide Seiten schalten Sie auf ⇔ (oder RELAY).

5 Drücken Sie ■ PAUSE. Die Aufnahme beginnt.

6 Starten Sie die Wiedergabe der Signalquelle, die aufgenommen werden soll.

Funktion	Bedienung
Stoppen der Aufnahme	■ drücken.
Umschalten auf Aufnahme-Pause	■ PAUSE drücken.

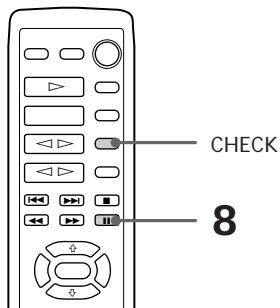
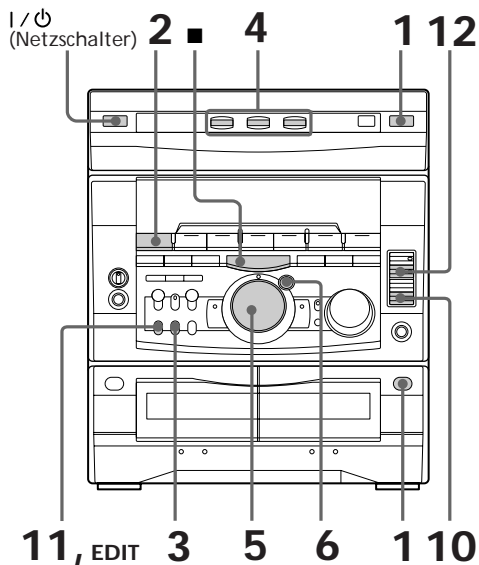
Tips

- Um die Aufnahme mit der Reverseseite zu beginnen, drücken Sie TAPE B ◀, so daß die Anzeige aufleuchtet, nachdem Sie zuvor ● REC gedrückt haben.
- Zum Aufnehmen mit Dolby-Rauschverminderung drücken Sie nach Drücken von ● REC die Taste DOLBY NR, so daß „DOLBY NR“ erscheint. Das Dolby-System reduziert das Rauschen in niederpegeligen Signalen hoher Frequenz.
- Beim Überspielen einer CD können Sie im Aufnahme-Pausenbetrieb (d.h. nachdem im Schritt 3 ● REC bereits gedrückt, aber im Schritt 5 ■ PAUSE noch nicht gedrückt wurde) mit dem Jog-Knopf den gewünschten Titel wählen.

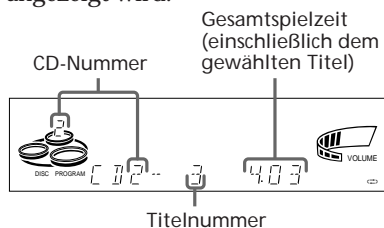
Überspielen einer CD mit programmierter Titellabfolge

— Program Edit

Titel aus beliebigen CDs können in der gewünschten Reihenfolge auf eine Cassette überspielt werden. Achten Sie beim Programmieren der Titellabfolge darauf, daß die Abfolge nicht länger als die Spielzeit einer Cassettenseite ist.



- 1 Legen Sie die CD in den CD-Spieler und die Leercassette in Deck B ein.
- 2 Drücken Sie FUNCTION wiederholt, bis „CD“ im Display erscheint.
- 3 Drücken Sie PLAY MODE wiederholt, bis „PROGRAM“ im Display erscheint.
- 4 Wählen Sie mit den DISC 1~3-Tasten die CD.
- 5 Drehen Sie den Jog-Knopf, bis der gewünschte Titel im Display angezeigt wird.



- 6 Drücken Sie ENTER/NEXT. Der Titel ist programmiert. Im Display erscheint kurzzeitig die Abfolgenummer und dann die Gesamtspielzeit.
- 7 Zum Programmieren weiterer Titel für Cassettenseite A wiederholen Sie die Schritte 4 bis 6. Wenn Titel derselben CD programmiert werden, braucht Schritt 4 nicht ausgeführt zu werden.
- 8 Drücken Sie || an der Fernbedienung, um am Ende von Seite A eine Pause einzufügen. „P“ erscheint im Display, und die Gesamtspielzeit wird auf „0.00“ zurückgesetzt.

9 Wiederholen Sie die Schritte 5 und 6 (zum Programmieren von Titeln derselben CD) bzw. die Schritte 4 bis 6 (zum Programmieren von Titeln einer anderen CD), bis die gewünschte Titelabfolge für Cassettenseite B programmiert ist.

10 Drücken Sie CD SYNC.
Deck B schaltet auf Aufnahme-Bereitschaft und der CD-Spieler auf Wiedergabe-Bereitschaft. Die Anzeige von TAPE B ► (Vorlaufseite) leuchtet auf.

11 Zum Aufnehmen auf eine Seite schalten Sie durch wiederholtes Drücken von DIRECTION auf ⇌. Zum Aufnehmen auf beide Seiten schalten Sie auf ⇔ (oder RELAY).

12 Drücken Sie ■ PAUSE.
Die Aufnahme beginnt.

Zum Stoppen der Aufnahme

Drücken Sie ■.

Zum Überprüfen der Titelabfolge

Drücken Sie wiederholt CHECK an der Fernbedienung. Nach dem letzten Titel erscheint im Display die Anzeige „CHECK END“.

Zum Abschalten des Programm-Editierbetriebs

Drücken Sie PLAY MODE wiederholt, bis im Display weder „PROGRAM“ noch „SHUFFLE“ angezeigt wird.

Tip

Zum Aufnehmen mit Dolby-Rauschverminderung drücken Sie nach Drücken von CD SYNC die Taste DOLBY NR, so daß „DOLBY NR“ erscheint. Das Dolby-System reduziert das Rauschen in niederpegeligen Signalen hoher Frequenz.

Automatische Ermittlung der erforderlichen Bandlänge

— Tape Select Edit

Die Anlage kann automatisch die zum Überspielen einer CD erforderliche Bandlänge ermitteln. Beachten Sie jedoch, daß dies nicht möglich ist, wenn die CD mehr als 20 Titel enthält.

1 Legen Sie die CD ein.

2 Drücken Sie FUNCTION wiederholt, bis „CD“ im Display angezeigt wird.

3 Drücken Sie EDIT einmal, so daß die Anzeige „EDIT“ blinkt.

Im Display erscheint zunächst die zum Überspielen der CD erforderliche Bandlänge und dann die Gesamtspielzeit der Titelabfolge für Cassettenseite A bzw. B.

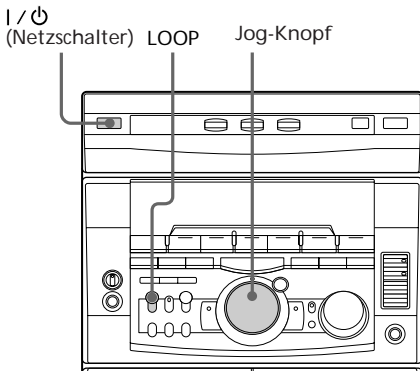
Hinweis

Nach dem Programmieren einer Titelabfolge kann die obige Funktion nicht verwendet werden. Wenn Sie die die erforderliche Bandlänge automatisch vom Gerät ermitteln lassen wollen, müssen Sie den Programmbetrieb abschalten, indem Sie PLAY MODE wiederholt drücken, so daß weder „PROGRAM“ noch „SHUFFLE“ im Display angezeigt wird.

Wiederholen einer CD-Passage

— Loop-Funktion

Mit der Loop-Funktion kann eine bestimmte Passage einer CD wiederholt abgespielt werden. Falls erwünscht, kann das Wiedergabesignal auch aufgenommen werden.



➔ Drücken Sie während der Wiedergabe LOOP am Anfangspunkt der Wiederholpassage und lassen Sie die Taste an der Stelle, an der die normale Wiedergabe fortgesetzt werden soll, wieder los.

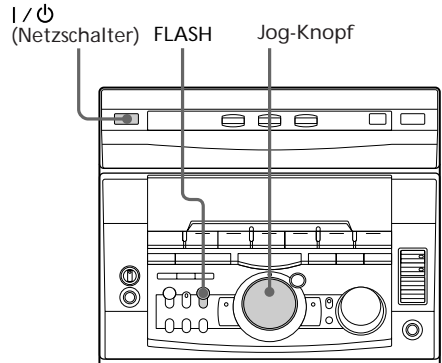
Zum Ändern der Länge der Loop-Passage

Drehen Sie den Jog-Knopf, während Sie gleichzeitig LOOP gedrückt halten (bzw. drücken Sie an der Fernbedienung MUSIC MENU ↑ oder ↓ bei gedrückt gehaltener LOOP-Taste). Zwischen den Längen LOOP 1 bis 20 kann gewählt werden.

Pegelreduktion an einer CD-Passage

— Flash-Funktion

Mit der Flash-Funktion kann der Pegel bei der CD-Wiedergabe vorübergehend reduziert werden. Falls erwünscht, kann das Wiedergabesignal auch aufgenommen werden.



➔ Drücken Sie während der Wiedergabe FLASH an der Stelle, an der die Flash-Funktion beginnen soll, und lassen Sie die Taste an der Stelle, an der die normale Wiedergabe fortgesetzt werden soll, wieder los.

Zum Ändern der Länge der Flash-Passage

Drehen Sie den Jog-Knopf, während Sie gleichzeitig FLASH gedrückt halten (bzw. drücken Sie an der Fernbedienung MUSIC MENU ↑ oder ↓ bei gedrückt gehaltener FLASH-Taste). Zwischen den Längen FLASH 1 bis 20 kann gewählt werden.

Zur gleichzeitigen Verwendung der Loop- und Flash-Funktion

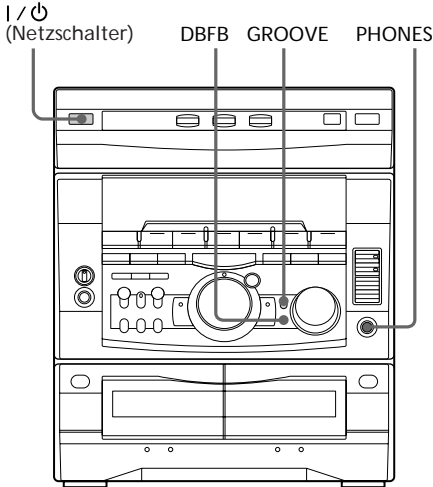
Halten Sie LOOP und FLASH gleichzeitig gedrückt.

Hinweise

- Die Länge der Loop- und Flash-Passage kann nur eingestellt werden, bevor der Loop- bzw. Flash-Prozess einsetzt. Während des Loop- oder Flash-Prozesses kann die Länge der Loop- bzw. Flash-Passage nicht geändert werden.
- Soll der Flash-Effekt aufgenommen werden, verwenden Sie die analogen Ausgangsbuchsen (MD/VIDEO OUT) oder das Cassettedeck dieser Anlage.

Für stärkere Bässe und mehr Klangvolumen

Die Anlage ist mit Funktionen zur wirkungsvollen Baßanhebung und zur Vergrößerung des Klangvolumens ausgestattet.



Hinweise

- Bei einigen Musikstücken kann es zu Verzerrungen kommen, wenn das Signal gleichzeitig mit der DBFB-Funktion und dem Graphic Equalizer aufbereitet wird. Erhöhen Sie die Bässe nur soweit, daß keine Verzerrungen auftreten.
- Beim Abschalten von GROOVE die DBFB-Funktion auf „DBFB “ und der Graphic Equalizer auf glatten Frequenzgang eingestellt. Zum Ausschalten des DBFB-Effektes drücken Sie DBFB, so daß die Anzeige erlischt. Soll die Entzerrung geändert werden, verwenden Sie die Equalizer-Bedienungselemente.

Zum Hören über Kopfhörer

Schließen Sie einen Kopfhörer an die PHONES-Buchse an. Die Lautsprecher werden dabei automatisch abgeschaltet.

Hinweis (außer Europa-Modell)

Der Superwoofer wird bei Anschluß eines Kopfhörers nicht automatisch stummgeschaltet. Schalten Sie bei Kopfhörerbetrieb den Superwoofer aus.

Zum Anheben der Bässe (DBFB)

Drücken Sie DBFB*.

Bei jedem Drücken dieser Taste ändert sich die Anzeige in der folgenden Reihenfolge:



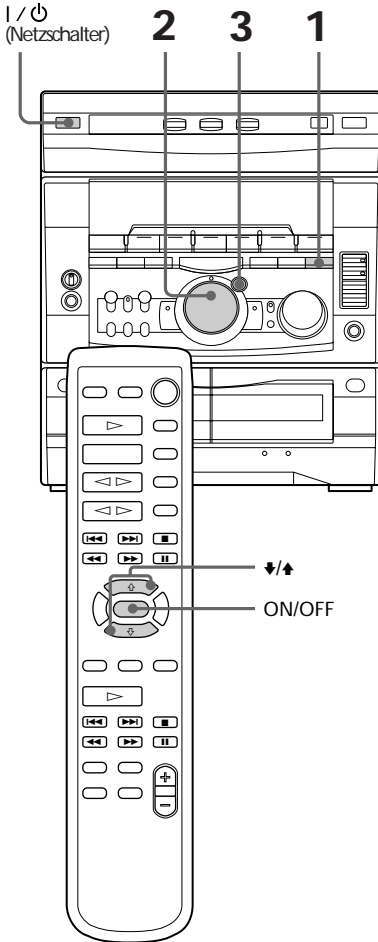
* DBFB = Dynamic Bass Feedback (dynamische Baßrückkopplung)

Für mehr Klangvolumen (GROOVE)

Drücken Sie GROOVE. Die Taste leuchtet dann auf, das Klangvolumen wird vergrößert, die DBFB-Funktion wird auf Maximum geschaltet und die Entzerrungskurve geändert. Durch erneutes Drücken von GROOVE kann die Funktion wieder ausgeschaltet werden.

Wahl eines Entzerrungseffektes

Mit dem Jog-Knopf können Sie verschiedene Entzerrungseffekte, die auf bestimmte Musiktypen zugeschnitten sind, abrufen.



- 1** Drücken Sie FILE SELECT.
Beim Drücken dieser Taste erscheint zunächst der zuletzt gewählte Entzerrungseffekt.
- 2** Wählen Sie mit dem Jog-Knopf den gewünschten Entzerrungseffekt.
Der Name des Entzerrungseffektes erscheint im Display.
Siehe den nachfolgenden Abschnitt „Die wählbaren Entzerrungseffekte“.
- 3** Drücken Sie ENTER/NEXT.

Zum Abschalten des Effektes

Drücken Sie ON/OFF an der Fernbedienung wiederholt, bis „EFFECT OFF“ im Display erscheint.

Die wählbaren Entzerrungseffekte

Wenn ein Effekt auch einen Surroundeffekt enthält, erscheint die Anzeige „SUR [|||||]“.

Effekte	Geeignet für
ROCK POP JAZZ DANCE SOUL	normale Musik
ACTION ROMANCE DRAMA SPORTS	Filmmusik und bestimmte Hörsituationen
FLAT	Kein Entzerrungseffekt

Umschalten der Spektralanalysatoranzeige

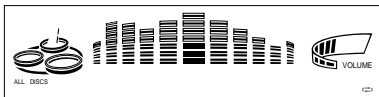
Durch wiederholtes Drücken von DISPLAY/ DEMO kann zwischen den folgenden Anzeigen umgeschaltet werden:

Anzeige ①



(Ändert sich mit der Musik)

Anzeige ②

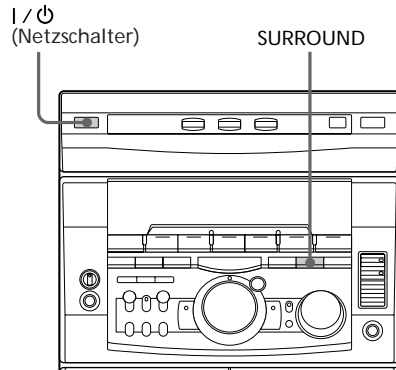


Hinweis

Die Spektralanalysatoranzeige ändert sich jedes Mal, wenn der Anzeigezyklus „Funktion → Uhr → Effekt“ durchlaufen wird.

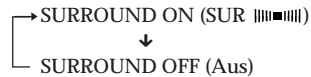
Ein- und Ausschalten des Surroundeffektes

Der Surroundeffekt kann wie folgt ein- und ausgeschaltet werden:



➔ Drücken Sie die SURROUND-Taste.

Bei jedem Drücken der Taste ändert sich die Anzeige im Display wie folgt:



Hinweis

Bei der Wahl eines anderen Entzerrungseffektes wird der Surroundeffekt abgeschaltet.

Verwendung des Radio Data Systems (RDS)

(Nur bei Europa-Modell)

Wie arbeitet das Radio Data System?

RDS-Sender strahlen neben dem eigentlichen Programm noch digitale Zusatzinformationen aus. Dadurch kann der Tuner beispielsweise den Sendernamen anzeigen oder einen Sender nach Vorgabe der Programmart automatisch aufsuchen. Beachten Sie, daß RDS nur im UKW-Bereich verfügbar ist.*

Hinweis

Wenn der Sender die RDS-Signale nicht einwandfrei ausstrahlt oder der Empfang schwach ist, stehen die RDS-Funktionen möglicherweise nicht zur Verfügung.

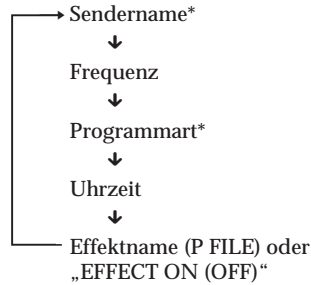
* Nicht alle UKW-Sender bieten einen RDS-Service; außerdem unterscheidet sich der Service möglicherweise von Sender zu Sender. Bei Unklarheiten wenden Sie sich an die betreffende Sendeanstalt.

Empfang von RDS-Sendern

- ➔ Stimmen Sie auf einen UKW-Sender ab.
Wenn ein Sender mit RDS-Service empfangen wird, erscheint der Sendername im Display.

Zum Umschalten der RDS-Information

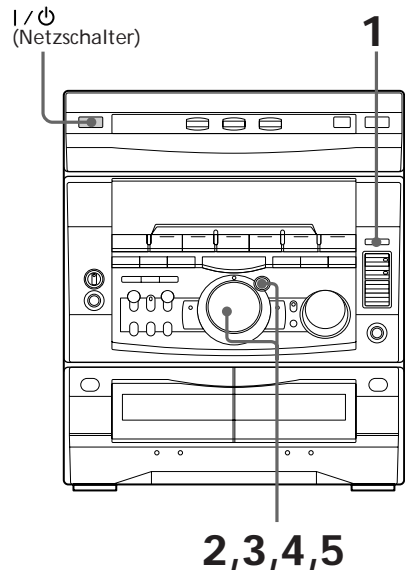
Drücken Sie DISPLAY/DEMO wiederholt. Zwischen den folgenden Informationen kann umgeschaltet werden:



* Der Sendername und die Programmart wird nur bei Empfang eines RDS-Senders angezeigt.

Aufsuchen eines Senders durch Vorgabe der Programmart (PTY-Funktion)

Nach Eingabe der gewünschten Programmart können Sie den Tuner automatisch einen entsprechenden Sender aufsuchen lassen. Der Tuner sucht im Stationsspeicher nach einem RDS-Sender, der momentan die angeforderte Programmart ausstrahlt.



-
- 1** Drücken Sie **PTY**.

 - 2** Wählen Sie am **Jog-Knopf** die Programmart. Siehe hierzu den folgenden Abschnitt „Programmartliste“.

 - 3** Drücken Sie **ENTER/NEXT**.
Während der Tuner nun die gespeicherten RDS-Sender überprüft, erscheint „SEARCH“ und die vorgegebene Programmart abwechselnd im Display.
Wenn ein Sender mit der angeforderten Programmart gefunden ist, blinkt die betreffende Stationsnummer.

 - 4** Wählen Sie die Stationsnummer mit dem **Jog-Knopf**.

 - 5** Drücken Sie **ENTER/NEXT**, während die Stationsnummer blinkt.
-

Zum Abschalten der PTY-Suchfunktion

Drücken Sie **PTY**.

Programmartliste (PTY)

AFFAIRS

Magazine und Kommentare zu aktuellen Themen

ALARM

Notdurchsagen

CULTURE

Kulturelle Programme

DRAMA

Hörspiele und Serien

EDUCATION

Bildung, praktische Ratgeber usw.

INFORMATION

Verbrauchertips, medizinische Beratungen und Wetterbericht

LIGHT MUSIC

Klassik (Orchester, Gesang, Chor)

M.O.R. MUSIC

Leichte Unterhaltungsmusik

NEWS

Nachrichten

OTHER MUSIC

Jazz, Rhythm und Blues, Reggae und sonstige Musikprogramme

POP MUSIC

Pop-Musik, Schlager

ROCK MUSIC

Rock-Musik

SCIENCE

Wissenschaft und Technik

CLASSICS

Ernste Klassik (berühmte Orchester, Kammerorchester, Opern usw.)

SPORT

Sportsendungen

VARIED

Interviews, Spiele und Komödien

NONE

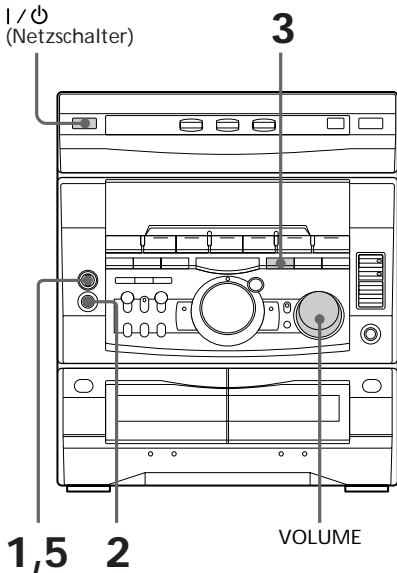
Programme, die nicht in eine der obigen Kategorien fallen

Hinweis

Wenn momentan kein Sender die angeforderte Programmart ausstrahlt, erscheint „NO PTY“.

Mitsingen: Karaoke


Die Singstimme auf einer Stereo-CD oder einem Stereoband kann unterdrückt werden. Wenn Sie mitsingen wollen, schließen Sie ein getrennt erhältliches Mikrofon an.



- 1 Drehen Sie MIC LEVEL auf MIN, um den Mikrofonpegel zu reduzieren.
- 2 Schließen Sie ein getrennt erhältliches Mikrofon an MIX MIC an.

- 3 Wählen Sie durch wiederholtes Drücken von KARAOKE PON/MPX den gewünschten Karaoke-Modus. Bei jedem Drücken der Taste ändert sich die Anzeige in folgender Reihenfolge:

KARAOKE PON → MPX R → MPX L
↑ EFFECT OFF (ON) ↓


Wenn die Karaoke-Funktion eingeschaltet ist, erscheint die Anzeige  im Display.

Wenn Sie bei einer normalen Stereo-CD oder -Cassette die Singstimme im Pegel reduzieren und selbst mitsingen wollen, wählen Sie den Modus „KARAOKE PON“. Zum Mitsingen bei einer Multiplex-CD bzw. -Cassette wählen Sie „MPX R“ oder „MPX L“.

- 4 Geben Sie die CD bzw. Cassette wieder, und stellen Sie die Lautstärke ein.

- 5 Stellen Sie an MIC LEVEL den Mikrofonpegel ein.

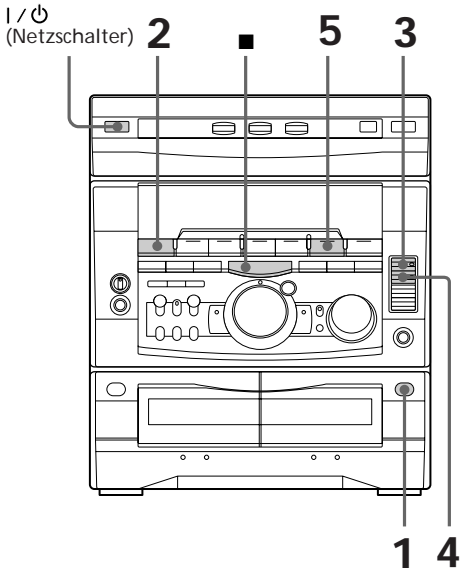
Am Ende

Drehen Sie MIC LEVEL auf MIN, trennen Sie das Mikrofon von MIX MIC ab, und drücken Sie KARAOKE PON/MPX wiederholt, bis die Anzeige  erlischt.

Hinweis

Bei einigen Musikstücken läßt sich die Gesangsstimme möglicherweise nicht oder nicht vollständig mit KARAOKE PON unterdrücken.

Aufnahmen des Mischsignals



Zum Stoppen der Aufnahme

Drücken Sie ■.

Tips

- Wenn eine akustische Rückkopplung (Heulgeräusch) auftritt, halten Sie das Mikrofon weiter von den Lautsprechern entfernt oder richten Sie es anders aus.
- Wenn Sie nur Ihre Stimme aufnehmen wollen, schalten Sie auf CD, geben Sie die CD jedoch nicht wieder.

Hinweise

- Bei Drücken von EFFECT oder Abrufen eines Entzerrungseffektes wird die Karaoke-Funktion abgeschaltet.
- Bei Monoaufnahmen werden außer der Singstimme auch die Instrumentenstimmen im Pegel reduziert.
- In folgenden Fällen wird die Singstimme möglicherweise nicht oder nicht ausreichend unterdrückt:
 - Bei Musik mit wenigen Musikinstrumenten.
 - Bei einem Duett.
 - Bei Aufzeichnungen mit starkem Hall und mit Chören.
 - Wenn sich die Singstimme nicht in der Mitte befindet.
 - Bei hohen Stimmlagen (Sopran, Tenor).

1 Führen Sie die obigen Schritte 1 bis 5 aus, und legen Sie dann eine Cassette in Deck B ein.

2 Wählen Sie durch wiederholtes Drücken von FUNCTION die gewünschte Signalquelle, und schalten Sie auf Pause.

3 Drücken Sie ● REC.

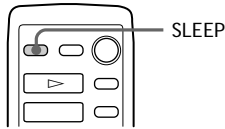
4 Drücken Sie ■ PAUSE.
Die Aufnahme beginnt.

5 Drücken Sie CD ►■, um die Wiedergabe des CD-Spielers zu starten (bzw. drücken TAPE A ►, um die Wiedergabe des Cassettendecks A zu starten).
Der Wiedergabeton ist zu hören.
Beginnen Sie mit dem Mitsingen.

Einschlafen mit Musik

— Sleep Timer

Die Anlage kann sich automatisch nach einer bestimmten Zeitspanne ausschalten, so daß sie mit Musik einschlafen können. Die Zeitspanne kann in 10-Minuten-Schritten eingestellt werden.



➔ Drücken Sie SLEEP.

Bei jedem Drücken dieser Taste ändert sich die Zeitspanne bis zum Ausschalten in der folgenden Reihenfolge:

AUTO → 90 Min. → 80 Min. → 70 Min.
→ ... → 10 Min. → OFF → AUTO ...

Bei Wahl von „AUTO“

Die Anlage schaltet sich am Ende der CD oder der Cassette (bzw. spätestens nach 100 Minuten) aus.

Zum Überprüfen der Restzeit

Drücken Sie SLEEP einmal.

Zum Ändern der Zeitspanne

Drücken Sie SLEEP wiederholt, bis die gewünschte Zeitspanne angezeigt wird.

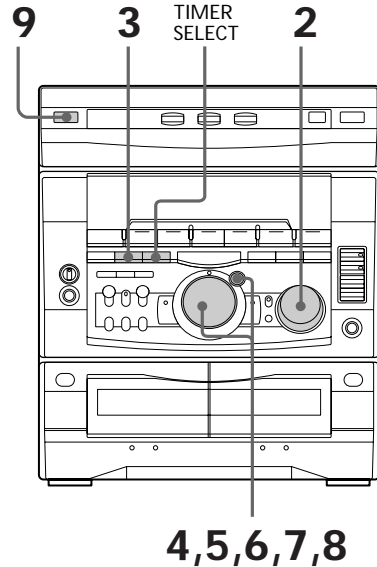
Zum Abschalten der Sleep Timer-Funktion

Drücken Sie SLEEP wiederholt, bis „OFF“ erscheint.

Wecken durch Musik

— Daily Timer

Sie können sich jeden Tag zu einer voreingestellten Zeit von der Anlage wecken lassen. Vergewissern Sie sich zuvor, daß die Uhr richtig eingestellt ist (siehe „Schritt 2: Einstellen der Uhrzeit“).

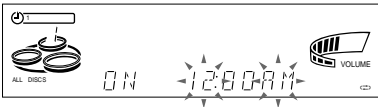


-
- 1** Bereiten Sie die Signalquelle vor.
- CD: Legen Sie die CD ein. Wenn Sie von einem bestimmten Titel geweckt werden wollen, programmieren Sie den Titel (siehe „CD-Programm-Wiedergabe“).
 - Cassette: Legen Sie die Cassette mit der wiederzugebenden Seite nach vorne ein.
 - Radio: Rufen Sie einen gespeicherten Sender ab (siehe „Schritt 3: Sendervorwahl“).

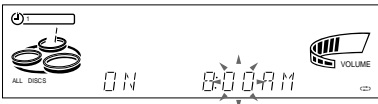
2 Stellen Sie die Lautstärke ein.

3 Drücken Sie CLOCK/TIMER SET. „SET (DAILY 1)“ erscheint.

-
- 4** Wählen Sie mit dem Jog-Knopf DAILY 1 oder 2, und drücken Sie dann ENTER/NEXT.
Im Display erscheint „ON“ zusammen mit der blinkenden Stundenziffer.



-
- 5** Stellen Sie die Wiedergabe-Startzeit ein.
Stellen Sie die Stunden mit dem Jog-Knopf ein, und drücken Sie dann ENTER/NEXT.
Die Minutenziffern beginnen zu blinken.



Stellen Sie die Minuten mit dem Jog-Knopf ein, und drücken Sie dann ENTER/NEXT.
Die Stundenziffern blinken erneut.

-
- 6** Stellen Sie die Wiedergabe-Endzeit entsprechend des vorausgegangenen Schrittes ein.

-
- 7** Wählen Sie mit dem Jog-Knopf die Signalquelle.
Die Signalquelle wird in der folgenden Reihenfolge umgeschaltet:



-
- 8** Drücken Sie ENTER/NEXT.
Im Display erscheint der Timermodus (DAILY 1 oder DAILY 2), gefolgt von der Startzeit, der Endzeit und der Signalquelle. Anschließend erscheint wieder die ursprüngliche Anzeige.

-
- 9** Schalten Sie die Anlage aus.

siehe Fortsetzung

Zum Überprüfen der Einstellung

Drücken Sie TIMER SELECT, wählen Sie dann mit dem Jog-Knopf den betreffenden Modus (DAILY 1 oder DAILY 2), und drücken Sie ENTER/NEXT.

Soll eine Einstellung geändert werden, beginnen Sie erneut mit Schritt 1.

Zum Abschalten des Timerbetriebs

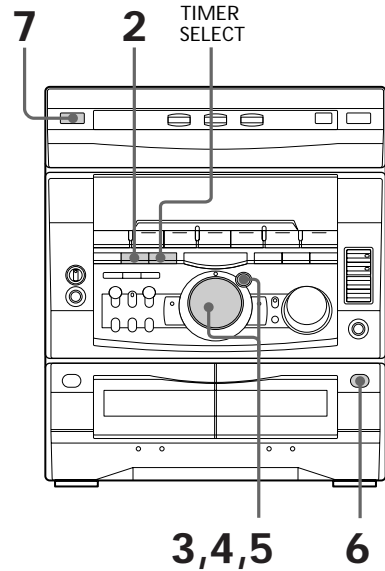
Drücken Sie TIMER SELECT, wählen Sie mit dem Jog-Knopf „TIMER OFF“, und drücken Sie dann ENTER/NEXT.

Tip

Der Timer schaltet die Anlage bereits 15 Sekunden vor der programmierten Zeit ein.

Timergesteuerte Aufnahme eines Radioprogramms

Bevor Sie ein Radioprogramm mit dem Timer aufnehmen, speichern Sie den Sender ab (siehe „Schritt 3: Sendervorwahl“) und stellen Sie die Uhr ein (siehe „Schritt 2: Einstellen der Uhrzeit“).



1 Rufen Sie den gespeicherten Sender ab (siehe „Radiobetrieb“).

2 Drücken Sie CLOCK/TIMER SET.
„SET (DAILY 1)“ erscheint.

3 Wählen Sie mit dem Jog-Knopf „REC“, und drücken Sie dann ENTER/NEXT.

Im Display erscheint „ON“ zusammen mit der blinkenden Stundenziffer.



4 Stellen Sie die Aufnahme-Startzeit ein.

Stellen Sie die Stunden mit dem Jog-Knopf ein, und drücken Sie dann ENTER/NEXT.

Die Minutenziffern beginnen zu blinken.



Stellen Sie die Minuten mit dem Jog-Knopf ein, und drücken Sie dann ENTER/NEXT.

Die Stundenziffern blinken erneut.

5 Stellen Sie die Wiedergabe-Endzeit entsprechend des vorausgegangenen Schrittes ein.

Im Display erscheint die Startzeit, gefolgt von der Endzeit und der Stationsnummer (z.B. "TUNER FM 5"). Anschließend erscheint wieder die ursprüngliche Anzeige.

6 Legen Sie die Cassette ein.

7 Schalten Sie die Anlage aus.

Zum Aufnahme-Startzeitpunkt wird die Lautstärke automatisch auf Minimum gestellt.

Zum Überprüfen der Einstellung

Drücken Sie TIMER SELECT, wählen Sie mit dem Jog-Knopf „REC“, und drücken Sie dann ENTER/NEXT.

Soll eine Einstellung geändert werden, beginnen Sie erneut mit Schritt 1.

Zum Abschalten des Timerbetriebs

Drücken Sie TIMER SELECT, wählen Sie mit dem Jog-Knopf „TIMER OFF“, und drücken Sie dann ENTER/NEXT.

Hinweis

Wenn die Anlage zur programmierten Startzeit eingeschaltet ist, wird die Aufnahme nicht ausgeführt.

Sicherheitsvorkehrungen

Betriebsspannung

Vergewissern Sie sich vor der Inbetriebnahme, daß die Betriebsspannung des Geräts mit der örtlichen Netzspannung übereinstimmt.

Sicherheit

- Das Gerät ist auch im ausgeschalteten Zustand nicht vollständig vom Stromnetz getrennt, solange das Netzkabel noch an der Steckdose angeschlossen ist.
- Wenn das Gerät längere Zeit nicht verwendet wird, trennen Sie es von der Steckdose ab. Zum Abtrennen des Kabels fassen Sie stets am Stecker und niemals am Kabel selbst an.
- Sollte ein Fremdkörper oder Flüssigkeit in die Anlage gelangen, trennen Sie sie ab, und lassen Sie sie von einem Fachmann überprüfen, bevor Sie sie weiterverwenden.
- Das Netzkabel darf nur von einer Fachwerkstatt ausgetauscht werden.

Aufstellung

- Stellen Sie die Anlage an einen Platz, an dem ausreichende Luftzirkulation gewährleistet ist, um einen internen Hitzestau zu vermeiden.
- Stellen Sie die Anlage nicht auf eine schräge Unterlage.
- Stellen Sie die Anlage nicht an Plätze, die ...
 - Hitze oder Kälte;
 - Staub oder Schmutz;
 - Feuchtigkeit;
 - Vibrationen;
 - direktem Sonnenlicht ausgesetzt sind.

Betrieb

- Wenn die Anlage direkt von einem warmen an einen kalten Ort gebracht oder in einem sehr feuchten Raum betrieben wird, kann sich Feuchtigkeit auf den Linsen des CD-Spielers niederschlagen. Das Gerät arbeitet dann nicht mehr einwandfrei. Nehmen Sie in einem solchen Fall die CD heraus und warten Sie im eingeschalteten Zustand etwa eine Stunde lang ab, bis die Feuchtigkeit verdunstet ist.
- Nehmen Sie vor dem Transport der Anlage die CDs heraus.

Bei weiterführenden Fragen wenden Sie sich bitte an den nächsten Sony Händler.

Hinweise zu den CDs

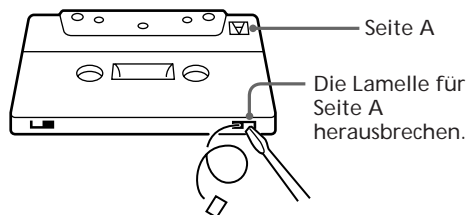
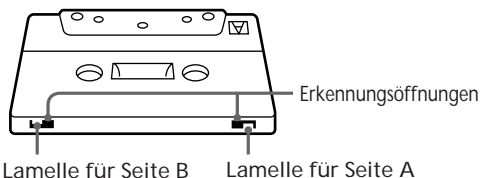
- Reinigen Sie die CD vor dem Abspielen mit einem Reinigungstuch. Wischen Sie von der Mitte nach außen über die CD.
- Lösungsmittel, wie Alkohol, Verdüner und handelsübliche, für Analogplatten bestimmte Reiniger oder Antistatiksprays dürfen nicht verwendet werden.
- Schützen Sie die CD vor direktem Sonnenlicht und Wärmequellen wie Heizungen usw. Lassen Sie sie auch nicht in einem in der Sonne geparkten Wagen zurück.

Reinigung des Gehäuses

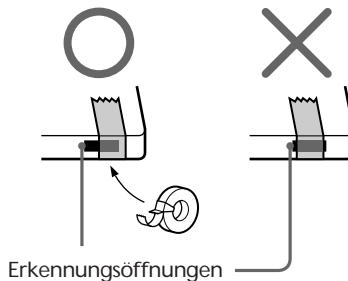
Verwenden Sie zur Reinigung des Gehäuses ein weiches, mit einem milden Haushaltsreiniger angefeuchtetes Tuch.

Schutz vor versehentlichem Löschen

Um eine Aufzeichnung gegen versehentliches Löschen zu schützen, brechen Sie die Lamelle der Seite A und/oder B, wie in der Abbildung gezeigt, heraus.



Soll später wieder auf diese Cassette aufgenommen werden, überkleben Sie die Vertiefung mit einem Stück Kleband. Achten Sie jedoch darauf, die Bandsorten-Erkennungsöffnungen nicht zu überkleben.



Vor dem Einlegen der Cassette in das Cassettendeck

Spannen Sie das Band etwas. Wenn das Band durchhängt, kann es sich in der Mechanik des Cassettendecks verfangen und beschädigt werden.

Hinweis zu Cassetten mit einer Spielzeit von über 90 Minuten

Das Band dieser Cassetten ist sehr dünn und kann sich leicht verziehen. Schalten Sie die Bandlauf Funktion (Wiedergabe, Stopp, Vorspulen usw.) nicht zu häufig um.

Reinigung der Tonköpfe

Die Tonköpfe sollten nach jeweils etwa zehn Betriebsstunden gereinigt werden. Verschmutzte Tonköpfe führen zu:

- Verzerrungen;
- Bedämpfung des Pegels;
- Tonaussetzern;
- unvollständigem Löschen;
- Fehlfunktion der Aufnahme.

Vor wichtigen Aufnahmen und auch nach der Wiedergabe eines älteren Bandes wird grundsätzlich geraten, die Tonköpfe mit einer handelsüblichen Trockentyp- oder Naßtyp-Reinigungscassette zu reinigen. Einzelheiten entnehmen Sie bitte der Anleitung der Reinigungscassette.

Entmagnetisieren der Tonköpfe

Nach jeweils etwa 20 bis 30 Betriebsstunden sollten die Tonköpfe und alle Metallteile, die das Band berühren, mit einem handelsüblichen Tonkopf-Entmagnetisierer entmagnetisiert werden. Einzelheiten entnehmen Sie bitte der Anleitung des Entmagnetisierers.

Störungsüberprüfungen

Gehen Sie bei einer Störung die folgende Liste durch.

Überprüfen Sie zuvor, ob das Netzkabel und die Lautsprecher richtig angeschlossen sind.

Wenn die Störung nicht selbst behoben werden kann, wenden Sie sich an den nächsten Sony Händler.

Allgemeines

Nach dem Einstecken des Netzkabel blinkt das Display, obwohl die Anlage nicht eingeschaltet ist (siehe Demonstrationbetrieb).

- Drücken Sie bei ausgeschalteter Anlage DISPLAY/DEMO.

Wenn das Netzkabel zum erstenmal eingesteckt wird, schaltet die Anlage automatisch in den Demonstrationbetrieb. Wenn ein Stromausfall von mehr als einem halben Tag aufgetreten ist, führen Sie die folgenden Vorgänge erneut aus:

- Die Uhr einstellen (siehe „Schritt 2: Einstellen der Uhrzeit“).
- Sender vorwählen (siehe „Schritt 3: Sendervorwahl“).
- Den Timer einstellen (siehe „Wecken durch Musik“ und „Timergesteuerte Aufnahme eines Radioprogramms“).

Kein Ton.

- VOLUME nach rechts drehen.
- Der Kopfhörer ist angeschlossen.
- Nur das abisolierte Ende des Lautsprecherkabels in die SPEAKER-Klemmen einstecken. Wenn der Isoliermantel in die Klemme eingesteckt wird, ist der elektrische Kontakt beeinträchtigt.

siehe Fortsetzung

Störungsüberprüfungen (Fortsetzung)

Starkes Brummen oder andere Störgeräusche.

- Ein TV-Gerät oder Videorecorder befindet sich zu dicht neben der Anlage. Die Anlage weiter vom TV-Gerät bzw. Videorecorder entfernen.

Der Wiedergabeton einer Signalquelle ist verzerrt.

- Wenn bei Drücken von FUNCTION die Anzeige „VIDEO“ im Display erscheint, auf die Anzeige „MD“ umschalten (siehe „Hinweis“ im Abschnitt „Anschluß eines Videorecorders“).

„0:00“ (bzw. „12:00“) blinkt im Display.

- Ein Stromausfall ist aufgetreten. Die Uhr und den Timer erneut einstellen.

Der Timer arbeitet nicht.

- Die Uhr richtig einstellen.

Bei Drücken der TIMER SELECT-Taste erscheint die Anzeige „DAILY 1“, „DAILY 2“ und „REC“ nicht.

- Den Timer richtig einstellen.
- Die Uhr einstellen.

Die Fernbedienung arbeitet nicht.

- Zwischen der Fernbedienung und der Anlage befindet sich ein Hindernis.
- Die Fernbedienung ist nicht auf den Fernbedienungssensor der Anlage ausgerichtet.
- Die Batterien sind erschöpft. Die Batterien auswechseln.

Akustische Rückkopplung (Heulgeräusch).

- Die Lautstärke reduzieren.
- Das Mikrofon weiter von den Lautsprechern entfernen oder anders ausrichten.

Farbeeinträchtigungen auf dem TV-Bildschirm.

- Das TV-Gerät einmal aus- und nach 15 bis 30 Minuten wieder einschalten. Sind die Farben dann immer noch nicht in Ordnung, die Lautsprecher weiter vom Fernseher entfernt aufstellen.

Lautsprecher

Kein Ton von einem Kanal oder unsymmetrische Balance.

- Den Anschluß und die Aufstellung der Lautsprecher überprüfen.

Zu schwache Bässe.

- Überprüfen, ob die Lautsprecher phasenrichtig (richtige +/- Polarität) angeschlossen sind.

CD-Spieler

Die CD-Lade schließt sich nicht.

- Die CD ist nicht richtig eingelegt.

Die CD kann nicht abgespielt werden.

- Die CD ist nicht richtig eingelegt.
- Die CD ist verschmutzt.
- Die CD ist mit der Label-Seite nach unten eingelegt.
- Feuchtigkeit ist im Inneren kondensiert. Die CD herausnehmen und bei eingeschaltetem Gerät etwa eine Stunde lang abwarten, bis die Feuchtigkeit verdunstet ist.

Die Wiedergabe beginnt nicht am ersten Titel.

- Der CD-Spieler ist in den Programm- oder Shuffle-Modus geschaltet. PLAY MODE wiederholt drücken, bis „PROGRAM“ und „SHUFFLE“ erlischt.

„OVER“ erscheint im Display.

- Das Ende der CD wurde erreicht. ◀◀ gedrückt halten.

Cassettendeck

Keine Aufnahme möglich.

- Es ist keine Cassette eingelegt.
- Die Lamelle der Cassette ist herausgebrochen (siehe „Schutz vor versehentlichem Löschen“ auf Seite 40).
- Das Band ist am Ende angelangt.

Es kann weder aufgenommen noch wiedergegeben werden oder der Pegel ist zu gering.

- Die Tonköpfe sind verschmutzt. Die Köpfe reinigen (siehe „Reinigung der Tonköpfe“ auf Seite 41).
- Die Aufnahme/Wiedergabe-Köpfe sind magnetisiert. Die Köpfe entmagnetisieren (siehe „Entmagnetisieren der Tonköpfe“ auf Seite 41).

Das Band läßt sich nicht vollständig löschen.

- Die Aufnahme/Wiedergabe-Köpfe sind magnetisiert. Die Köpfe entmagnetisieren (siehe „Entmagnetisieren der Tonköpfe“ auf Seite 41).

Starke Gleichlaufschwankungen oder Tonaussetzer.

- Die Antriebswellen und Andruckrollen sind verschmutzt. Die Teile reinigen (siehe „Reinigung der Tonköpfe“ auf Seite 41).

Starkes Rauschen und Bedämpfung der Höhen.

- Die Aufnahme/Wiedergabe-Köpfe sind magnetisiert. Die Köpfe entmagnetisieren (siehe „Entmagnetisieren der Tonköpfe“ auf Seite 41).

Nach Drücken von ► (◄) oder ⏏ sind Geräusche von der Mechanik zu hören, EJECT erscheint im Display und das Gerät schaltet automatisch auf Bereitschaft.

- Die Cassette ist nicht richtig eingelegt. Die Cassette herausnehmen und das Gerät wieder einschalten.

Tuner

Starkes Brummen oder andere Störgeräusche („TUNED“ oder „STEREO“ blinkt im Display).

- Die Antenne ausrichten.
- Das Empfangssignal ist zu schwach. Eine Außenantenne anschließen.

Ein UKW-Stereoprogramm wird nicht in Stereo wiedergegeben.

- STEREO/MONO drücken, so daß „STEREO“ im Display erscheint.

Bei Empfang eines RDS-Senders wird der Name nicht angezeigt

- Während der Name des empfangenen RDS-Senders im Display angezeigt wurde, wurde das Netzkabel kurzzeitig abgetrennt. In einem solchen Fall muß mit dem JOG-Knopf erneut auf den Sender abgestimmt werden.

Bei einem nicht oben aufgelisteten Problem die Anlage wie folgt zurücksetzen:

- 1 Das Netzkabel abtrennen.
- 2 Das Netzkabel wieder anschließen.
- 3 Gleichzeitig die Tasten ■, ENTER/NEXT und | / ⏏ drücken.
- 4 Die Anlage durch Drücken von | / ⏏ einschalten.

Die Anlage wird auf die werkseitigen Einstellungen zurückgesetzt. Alle Einstellungen, die Sie vorgenommen haben, z. B. gespeicherte Sender, Uhrzeit und Timer-Programmierung, werden gelöscht. Nehmen Sie die Einstellungen erneut vor.

Technische Daten

Verstärker

DHC-MD500:

Sinus-Dauerntonleistung (Referenzwert)
60 + 60 W
(an 6 Ohm, bei 1 kHz,
10% Klirrgrad)
Gesamtklirrgrad
unter 0,07%
(6 Ohm, 1 kHz, 45 W)

DHC-RX707:

Ausgangsleistung (Nennwert)
60 + 60 W
(an 6 Ohm, bei 1 kHz,
nach DIN)
Sinus-Dauerntonleistung (Referenzwert)
80 + 80 W
(an 6 Ohm, bei 1 kHz,
10% Klirrgrad)
Musik-Ausgangsleistung (Referenzwert)
135 + 135 W
(an 6 Ohm, bei 1 kHz,
10% Klirrgrad)

Eingänge

MD/VIDEO IN: Spannung 450 mV/250 mV,
(Cinchbuchsen) Impedanz 47 kOhm
MIX MIC: Empfindlichkeit 1 mV,
(Klinkenbuchse) Impedanz 10 kOhm

Ausgänge

MD/VIDEO OUT: Spannung 250 mV
(Cinchbuchsen) Impedanz 1 kOhm
PHONES: Für Kopfhörer mit einer
(Stereo-Klinkenbuchsen) Impedanz von 8 Ohm
oder mehr

SPEAKER:

Für Lautsprecher mit
einer Impedanz von 6 bis
16 Ohm

SUPER WOOFER:

(nur DHC-MD500): Spannung 1 V, Impedanz
1 kOhm

CD-Spieler

System Digitales Audiosystem
mit Compact Disc
Laser Halbleiterlaser
($\lambda=780\text{nm}$)
Emissionsdauer:
kontinuierlich
Laser-Ausgangsleistung Max. 44,6 μW^*
* In einem Abstand von
200 mm vor der
Linsenoberfläche auf
einem optischen
Abtastblock mit einer
7-mm-Blende gemessener
Wert
Frequenzgang 2 Hz - 20 kHz ($\pm 0,5$ dB)
Wellenlänge 780 - 790 nm
Signal-Rauschabstand über 90 dB
Dynamikumfang über 90 dB
CD OPTICAL DIGITAL OUT
(Quadratische Optobuchse an der Rückseite)
Wellenlänge 600 nm
Ausgangspegel -18 dBm

Cassettendeck

Aufnahmesystem 4 Spuren, 2 Kanäle
(Stereo)
Frequenzgang 40 - 13.000 Hz (± 3 dB)
(DOLBY NR aus) mit Sony TYPE I-Cassette
40 - 14.000 Hz (± 3 dB)
mit Sony TYPE II-
Cassette
Gleichlaufschwankungen $\pm 0,15\%$ W.Peak (IEC)
0,1% W.RMS (NAB)
 $\pm 0,2\%$ W.Peak (DIN)

Tuner

UKW(-Stereo)/MW/LW/KW-Superhet

UKW-Tunerteil

Empfangsbereich	
Zwie-Band-Modell:	87,5 – 108,0 MHz
Drei-Band-Modell (UKW/MW/KW):	87,5 – 108,0 MHz
Drei-Band-Modell (UKW/MW/LW):	87,5 – 108,0 MHz
Vier-Band-Modell:	87,5 – 108,0 MHz
Antenne	UKW-Antennendraht
Antennenbuchsen	75 Ohm, unsymmetrisch
Zwischenfrequenz	10,7 MHz

UKV-Tunerteil (nur Vierband-Modell)

Empfangsbereich	65,0 – 74,0 MHz
	Stereo Plus

MW/LW/KW-Tunerteil

Empfangsbereich	
2-Band-Modell:	
Nordamerika-Modell:	530 - 1.710 kHz (bei 10-kHz-Abstimmraster)
	531 - 1.710 kHz (bei 9-kHz-Abstimmraster)
Andere Modelle:	531 - 1.602 kHz (bei 9-kHz-Abstimmraster)
	530 - 1.710 kHz (bei 10-kHz-Abstimmraster)
3-Band-/4-Band-Modell:	
Europa-Modell:	
MW:	531 - 1.602 kHz (bei 9-kHz-Abstimmraster)
LW:	153 - 279 kHz (bei 3-kHz-Abstimmraster)
Antenne	AM-Rahmenantenne
Antennenbuchse	für Außenantenne
Zwischenfrequenz	450 kHz

Lautsprecher

SS-RX707 System	3 Wege, Baßreflex, magnetisch abgeschirmt
Bestückung	
Tieftöner:	17 cm Durchmesser, Konus-Typ
	5 cm Durchmesser, Konus-Typ
Hochtöner:	2 cm Durchmesser, Kalotten-Typ
Super-Hochtöner:	6 Ohm
Nennimpedanz	ca. 230 x 420 x 325 mm
Abmessungen (B/H/T)	ca. 6 kg Netto pro Lautsprecher
Gewicht	

Allgemeines

Stromversorgung	
DHC-MD500:	120 V Wechselspannung, 60 Hz
DHC-RX707:	230 V Wechselspannung, 50/60 Hz
Leistungsaufnahme	
DHC-MD500:	140 W
DHC-RX707:	140 W
Abmessungen (B/H/T)	ca. 280 x 335 x 380 mm
Gewicht	
DHC-MD500:	ca. 8,8 kg
DHC-RX707:	ca. 9,1 kg
Mitgeliefertes Zubehör:	MW/LW- Rahmenantenne (1) Fernbedienung RM-SR707 (1) Batterien (2) UKW-Antennendraht (1) Lautsprecherkabel (2) Frontlautsprecher (8)

Änderungen, die dem technischen Fortschritt dienen, bleiben vorbehalten.

Stichwortverzeichnis

A

- Abrufen eines gespeicherten Senders 15
- Abstimmintervall 8, 45
- Anschluß
 - Anlage 4
 - Antennen 5, 11
 - Netzkabel 5
 - Zusatzgeräte 9
- Antennen 5, 11
- Aufnahme
 - eines Radioprogramms 16
 - Timergesteuerte Aufnahme 41
 - von einer CD 14
- Aufnahme eines Mischsignals 38
- Automatische Signalquellenwahl 13, 16, 18

B

- Batterien 6

C

- CD Synchro-Aufnahme 14
- CD-Spieler 12, 20

D

- Daily Timer 36
- Display 20, 31

E

- Einstellen der Uhrzeit 6
- Einstellungen
 - Bässe und Entzerrung 30
 - Klangvolumen 29
 - Lautstärke 12, 15, 17
- Entzerrung, Wahl eines Entzerrungseffektes 30

F, G, H, I, J

- Flash-Funktion 28

K

- Karaoke-Funktion 34

L, M

- Lautsprecher 4
- Loop-Funktion 28
- Löschschutz 40

N, O

- Normale Wiedergabe 12

P, Q

- Programm-Wiedergabe 23

R

- Radio Data System 32
- Radiobetrieb
 - Abrufen eines gespeicherten Senders 15
 - Sendervorwahl 7

S

- Sendername 32
- Sendervorwahl 7
- Shuffle-Funktion 22
- Sleep Timer 36
- Sofortstart-Funktion 13, 16, 18
- Störungsüberprüfungen 41

T

- Timer
 - Einschlafen mit Musik 36
 - Timergesteuerte Aufnahme 38
 - Wecken durch Musik 36
- Toneinstellungen 29
- Tuner 7, 15

U, V

- Uhr, Einstellen 6

W, X, Y

- Wiedergabe
 - Abrufen eine gespeicherten Senders 15
 - einer CD 12
 - mit programmierter Titelabfolge 23
 - mit zufälliger Titelabfolge (Shuffle) 22
 - Wiederholspielbetrieb (Repeat) 21
- Wiederholspielbetrieb (Repeat) 21

Z

- Zufalls-Wiedergabe (Shuffle) 22
- Zurücksetzen der Anlage 43

