

## Digital Video Camera Recorder

DCR-TRV900

この説明書では、バッテリーパックの使いかた、自動調節による撮影のしかた、および再生のためにハンディカム(Handycam Vision™)とテレビやビデオを接続する方法について説明します。詳しい操作方法やその他の説明については、付属の英語の取扱説明書をご覧ください。

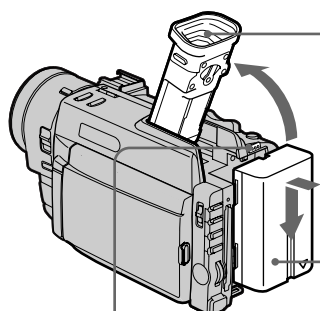
### バッテリーパックを準備する

バッテリーパックを充電するときは、付属のACパワーアダプターを使います。

付属のNP-F330の他に別売りのNP-F530/F550/F730/F750/F930/F950もお使いになれます。

バッテリーパックは充電してからお使いください。出荷時には充電してありません。

#### 準備1 バッテリーパックをカムコーダーに取り付ける



1 ビューファインダーを上  
げる。

2 バッテリーを押しなが  
ら下へずらす。  
バッテリーは本体に確  
実に取り付ける。

↑ BATT RELEASE

バッテリーパックをはずすには  
1 ビューファインダーを上げる。  
2 ↑BATT RELEASEボタンを押し  
ながらバッテリーを上へずらす。

バッテリーの残量表示について  
撮影中、バッテリーパックの残量  
時間がわずかになるとファイン  
ダー内またはLCDに☹が点滅し  
ます。

☹が点滅したら早めにバッテリー  
パックを充電してください。

#### 準備2 バッテリーパックを充電する

70 min

↓

75 min FULL

1 ACパワーアダ  
プターをDC  
IN端子に取り  
付ける。

2 ACパワーア  
ダプターをコ  
ンセントにつ  
なく。

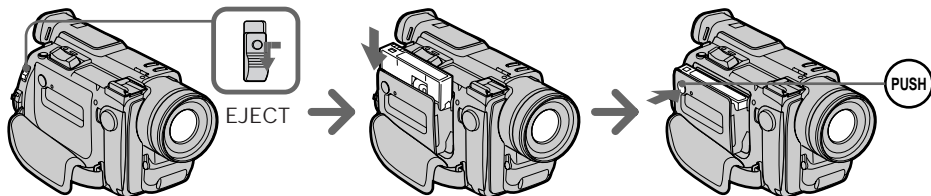
3 POWERスイッチ  
をOFFにする。

充電が始まる。バッテリー残  
量表示がになると充電完  
了です。(実用充電)さらに  
約1時間充電し、FULLが表  
示されると若干長く使えま  
す。(満充電)

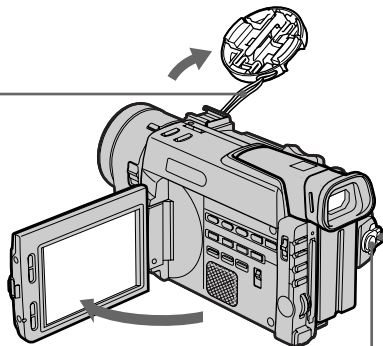
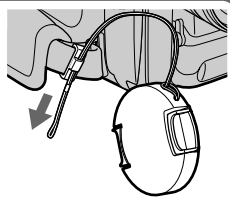
# 撮影する

## 1 カセットを入れる。

青いボタンを押しながらEJECTスイッチをを矢印の方向へずらす。カセット入れが自動的に開く。カセット入れにテープ窓を外側にしてカセットを入れる。カセット入れの (PUSH) マークを押して、カセット入れを閉める。



## 2



LCDを見ながら撮影するとき  
LCDを開け、角度を調節します。

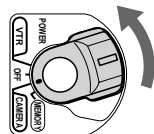
撮影を止めるとき  
緑のボタンを押しながら、POWERスイッチをOFFにします。

オートパワーオフ  
カセットが入っていてスタンバイモードが5分以上続いたときは、自動的に電源が切れます。スタンバイモードに戻すには、緑のボタンを押しながら、POWERスイッチをOFFにしてもう1度CAMERA側にします。

テープの終わりが近くなると  
Ⓜマークが点滅します。テープが終わると点滅が速くなります。

## 3

緑のボタンを押しながら、POWERスイッチをCAMERAにする。



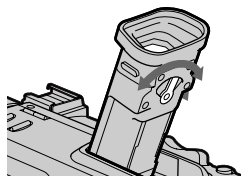
## 4

START/STOPボタンを押す。

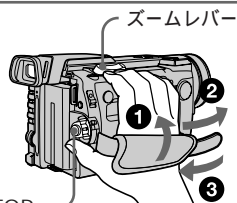
撮影が始まります。ビューファインダー内の表示が「REC」に変わり、録画ランプが点灯します。



ビューファインダー内の字がはっきり見えない場合は、視度調節ダイヤルを回して調節します。



グリップベルトを調節するにはSTART/STOPボタンやズームレバーが操作できるように手の位置を決め、グリップベルトを引っばって固定する。



START/STOP

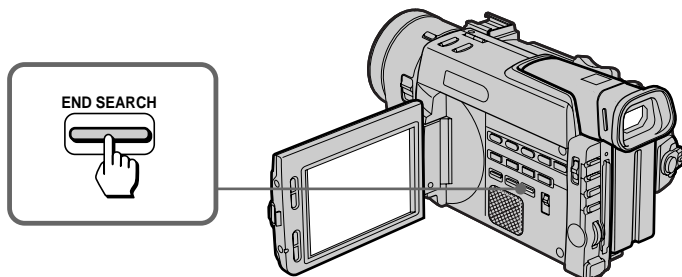
## 最後に撮影した部分に戻る

最後に撮影した画面からつなぎ撮りしたいときや、撮った画面が気になるときに使います。

撮影スタンバイ中にLCD画面を開け、END SEARCHボタンを押す。\*

最後に撮影した終わりの約5秒間が再生されて止まる。

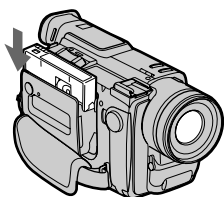
\*カセットメモリーがついていないテープでは1度テープを取り出すとエンドサーチは作動しません。



## 再生する

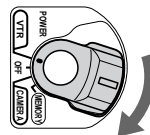
LCDで見られます。(テレビにつないで見るときは「テレビにつなぐ」をご覧ください。)

1 カセットを入れる。

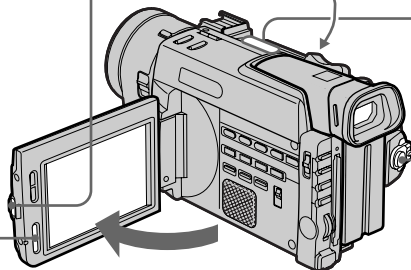


2 OPENを押しながらLCDを開ける。

3 緑のボタンを押しながらPOWERスイッチをVTR側ににする。



5 VOLUME +/- で音量を調節する。  
LCD BRIGHT +/- で画面の明るさを調節する。



4 ▷ボタンを押す。  
再生が始まり、映像と音声が出来ます。



止めるときは：□STOPボタンを押す。

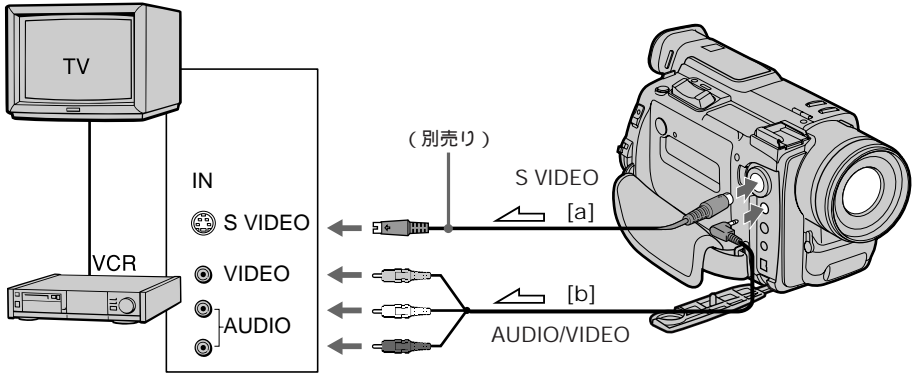
巻き戻すときは：◀◀REWボタンを押す。

早送りするときは：▶▶FFボタンを押す。

## テレビにつなぐ

接続する機器の取扱説明書もあわせてご覧ください。

- 付属のAV接続ケーブルを使います。
- テレビのTV/VCR切り換えスイッチをVCRにします。
- S VIDEO端子につなぐときは、別売りのSビデオケーブル[a]をお使いください。この場合、AV接続ケーブル[b]の黄色い映像プラグは接続不要です。



← : 信号の流れ