

## Precautions

- Do not continuously drive the speaker system over the power handling capacity.
- Keep recorded tapes, watches, and personal credit cards using magnetic coding away from the speaker system to protect them from damage caused by the magnets in the speakers.

## Précautions

- Eviter de soumettre en continu le système de haut-parleurs à une puissance supérieure à la puissance admissible.
- Garder les bandes enregistrées, les montres et les cartes de crédit utilisant un code magnétique à l'écart du système de haut-parleurs pour éviter tout dommage causé par les aimants des haut-parleurs.

## Sicherheitsmaßnahmen

- Steuern Sie die Lautsprecher nicht über längere Zeit mit zu hoher Leistung an.
- Halten Sie bespielte Tonbänder, Uhren und Kreditkarten mit Magnetcodierung von den Lautsprechern fern, um eine Beschädigung durch die Lautsprechermagnete zu vermeiden.

## Precauciones

- Tenga cuidado de no activar el sistema de altavoces de forma continua con una potencia que sobrepase la potencia admisible.
- Mantenga alejados del sistema de altavoces las cintas grabadas, relojes o tarjetas de crédito con código magnético para evitar daños que posiblemente causaría el imán de los altavoces.

## Voorzorgsmaatregelen

- Pas op dat u het luidsprekersysteem niet continu belast met een vermogen dat groter is dan het opgegeven vermogen.
- Houd bespeelde banden, horloges en kaarten met magnetische informatie zoals pincodes op afstand van het luidsprekersysteem om mogelijke beschadiging door de luidsprekermagneten te voorkomen.

## Säkerhetsföreskrifter

- Försök att inte enbart köra högtalarsystemet via strömhanteringen.
- Kom ihåg att inspelade kassetband, klockor och kreditkort med magnetremsa kan skadas av magneterna i högtalarna och du bör därför inte lägga dem i närheten av högtalarna.

## Precauzioni

- Accertarsi di non azionare il sistema diffusori in modo continuato ad una potenza superiore alla capacità nominale.
- I nastri registrati, gli orologi e le carte di credito con codice magnetico devono essere tenuti lontano dal sistema diffusori, per evitare che i magneti dei diffusori possano danneggiarli.

## Precauções

- Não accione continuamente o sistema de altifalantes com uma potência superior à capacidade de admissão do aparelho.
- Mantenha as cassetes gravadas, os relógios e os cartões de crédito pessoais que utilizem codificação magnética fora do alcance do sistema de altifalantes para evitar os possíveis danos provocados pelos imans dos altifalantes.

## Меры предосторожности

- Избегайте длительного превышения допустимой мощности звукового сигнала, подаваемого на акустические системы.
- Не держите вблизи от акустических систем магнитные ленты с записью, часы или кредитные карточки с магнитным кодом во избежание их повреждения под воздействием магнитов, имеющих в громкоговорителях.

# 8.7 cm 2-way Speaker

Installation/Connections

Installation/Connexions

Installation/Anschluß

Instalación/Conexiones

Montage/Aansluitingen

Installation/Anslutningar

Installazione/Collegamenti

Instalação/Ligações

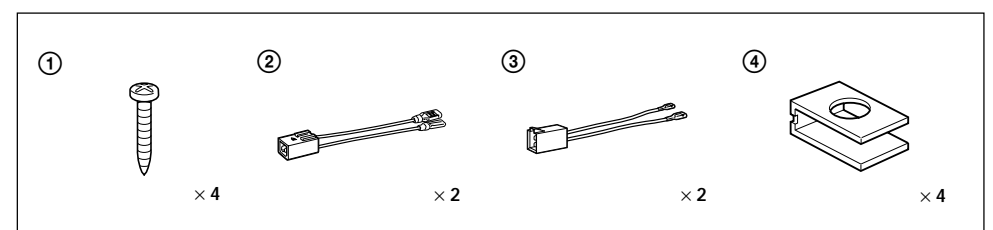
Установка/Подключения

## XS-A823

Sony Corporation © 1998 Printed in Italy

## Parts list Liste des pièces Teilleiste Lista de las piezas Onderdelenlijst

## Lista över delar Lista delle parti Lista das peças Комплектация



The numbers in the list are keyed to those in the instructions. The use of these parts for installation or other connections depends on the shape of the car body.

Les numéros de la liste correspondent à ceux des instructions. L'utilisation de ces pièces pour l'installation ou d'autres raccordements dépend de la forme du châssis de la voiture.

Die Nummern in der Liste sind dieselben wie im Erläuterungstext. Die Verwendung der Teile hängt von der Innenausstattung des Fahrzeugs ab.

Los números de la lista corresponden a los de las instrucciones. La utilización de estas piezas para instalación u otras conexiones dependerá de la forma de la carrocería.

De nummers in de afbeelding verwijzen naar die in de montage-aanwijzingen. Welke van deze onderdelen u dient te gebruiken, voor de inbouw en de aansluiting, hangt af van het model van de auto.

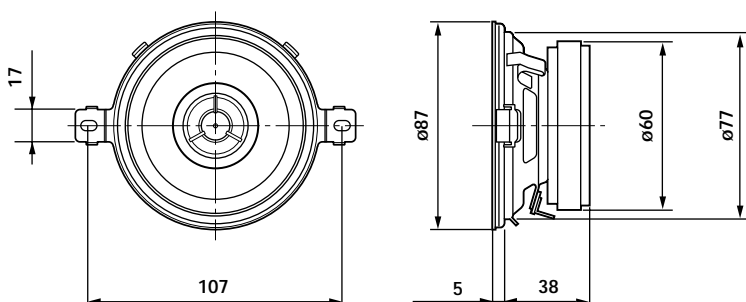
Siffrorna i listan överensstämmer med de i instruktionerna. Användningen av dessa delar för installation eller andra anslutningar beror på karossens form.

I numeri nella lista a destra corrispondono a quelli riportati nelle istruzioni. L'uso di questi componenti per l'installazione o altri collegamenti dipende dalla forma della carrozzeria dell'automobile.

Os números dos componentes de montagem na lista correspondem aos números dos mesmos nas instruções. O uso destas peças para a instalação ou outras ligações depende do formato da carroçaria do automóvel.

Номера в списке соответствуют номерам в описании. Использование частей для установки или других соединений зависит от формы корпуса автомобиля.

Dimensions	Mått	Unit: mm	Enhet: mm
Dimensions	Dimensioni	Unité: mm	Unità: mm
Abmessungen	Dimensões	Einheit: mm	Unidade: mm
Dimensiones	Габариты	Unidad: mm	Единица измерения: мм
Afmetingen		Eenheid: mm	



# Connections Connexions Anschluß Conexiones Aansluitingen

# Anslutningar Collegamenti Ligações Подключения

Using the Exclusive Connector ② or ③  
Utilisation du connecteur exclusif ② ou ③  
Verwenden des Spezialanschlusses ② oder ③  
Usò del conector exclusivo ② o ③  
Gebruik van de speciale stekker ② of ③  
Använd den speciella anslutningskabeln ② eller ③  
Usò del connettore esclusivo ② o ③  
Utilizando o conector especial ② ou ③  
Использование специального разъема ② или ③

Depending on the type of car, use ② or ③. See the mounting example for more details.

Selon le type de voiture, utilisez ② ou ③. Voir l'exemple de montage pour plus de détails.

Verwenden Sie je nach Fahrzeugtyp Teil ② oder ③. Näheres dazu finden Sie im Montagebeispiel.

En función del tipo de automóvil, utilice el ② o el ③. Consulte el ejemplo de montaje para obtener más información.

Afhankelijk van het type wagen gebruikt u stekker ② of ③. Zie montagevoorbeeld voor meer details.

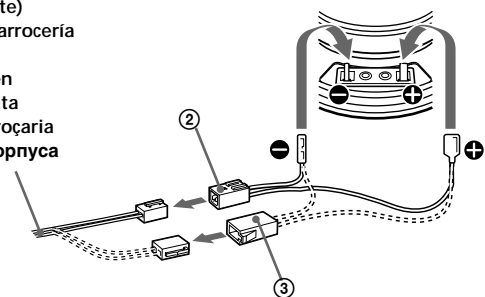
Beroende på formen på karossmonteringen, använd ② eller ③. Se monteringsexemplet för mer information.

A seconda del tipo di automobile, usare il ② o il ③. Per ulteriori informazioni, vedere l'esempio di montaggio.

Dependendo do tipo de automóvel, utilize o conector ② ou ③. Para obter mais informações, consulte os exemplos de montagem.

В зависимости от типа автомобиля используйте разъем ② или ③. Подробнее см. схему крепления.

Body side connector  
Connecteur côté carrosserie  
Anschlußteil (Geräteseite)  
Conector lateral de la carrocería  
Koetswerkstekker  
Sidokontakt på karossen  
Connettore della fiancata  
Conector lateral da carroçaria  
Соединения на бок корпуса



## Specifications

Speaker	Coaxial 2-way Woofers 8.7 cm cone type Tweeter 3.6 cm piezo type
Maximum input power	50 watts (IEC 268-5)
Rated input power	15 watts
Impedance	4 ohms
Sensitivity	90 dB/W/m
Frequency response	50 - 20 kHz
Mass	Approx. 290 g per speaker

Design and specifications are subject to change without notice.

## Spécifications

Haut-parleur	Coaxial à 2 voies Woofers: 8,7 cm de type conique Tweeter: 3,6 cm de type piézo
Puissance d'entrée maximale	50 watts (IEC 268-5)
Puissance admissible	15 watts
Impédance	4 ohms
Sensibilité	90 dB/W/m
Réponse en fréquence	50 à 20 kHz
Poids	Env. 290 g par haut-parleur

La conception et les spécifications sont modifiables sans préavis.

## Technische Daten

Lautsprecher	Koaxial, 2 Wege Tieftöner: 8,7 cm, Konus Hochtöner: 3,6 cm, Piezo
Max. Belastbarkeit	50 W (IEC 268-5)
Nennbelastbarkeit	15 W
Impedanz	4 Ohm
Empfindlichkeit	90 dB/W/m
Frequenzgang	50 - 20 kHz
Gewicht	ca. 290 g pro Lautsprecher

Änderungen, die dem technischen Fortschritt dienen, bleiben vorbehalten.

## Especificaciones

Altavoz	Coaxial de 2 vías Altavoz de graves tipo cónico de 8,7 cm Altavoz de agudos tipo piezo de 3,6 cm
Potencia máxima de entrada	50 vatios (IEC 268-5)
Potencia nominal	15 vatios
Impedancia	4 ohmios
Sensibilidad	90 dB/W/m
Respuesta en frecuencia	50 - 20 kHz
Peso	Aprox. 290 g por altavoz

Diseño y especificaciones sujetos a cambio sin previo aviso.

## Specificaties

Luidspreker	Coaxiale tweewegluidspreker 8,7 cm lagetonenluidspreker (woofers), conus-type 3,6 cm hogetonenluidspreker (tweeter), piézo-type
Maximaal ingangsvermogen	50 watt (IEC 268-5)
Nominaal intgangsvermogen	15 watt
Impedantie	4 ohm
Gevoeligheid	90 dB/W/m
Frequentiebereik	50 - 20 kHz
Gewicht	ca. 290 g per luidspreker

Ontwerp en specificaties kunnen zonder voorafgaande mededeling gewijzigd worden.

## Teknika data

Högtalare	Koaxial 2-vägs Woofers 8,7 cm, konisk typ Tweeter 3,6 cm, piezotyp
Maximal ineffekt	50 watt (IEC 268-5)
Beräknad ineffekt	15 watt
Impedans	4 ohm
Känslighet	90 dB/W/m
Frekvensområde	50 - 20 kHz
Vikt	Ca. 290 g per högtalare

Rätt till ändringar förbehålles.

## Caratteristiche tecniche

Diffusore	Coassiali a due vie Woofers da 8,7 cm di tipo a cono Tweeter da 3,6 cm di tipo piezoelettrico
Potenza di ingresso massima	50 watt (IEC 268-5)
Potenza di ingresso nominale	15 watt
Impedenza	4 ohm
Sensibilità	90 dB/W/m
Risposta in frequenza	50 - 20 kHz
Peso	Circa 290 g per diffusore

Il design e le caratteristiche tecniche sono soggetti a modifiche senza preavviso.

## Especificações

Altifalante	Coaxial de 2 vias Woofers 8,7 cm tipo cone Tweeter 3,6 cm tipo piezo
Potência de entrada máxima	50 watts (IEC 268-5)
Potência admissível	15 watts
Impedância	4 ohms
Sensibilidade	90 dB/W/m
Resposta de frequência	50 - 20 kHz
Peso	Aprox. 290 g por altifalante

Design e especificações sujeitos a alterações sem aviso prévio.

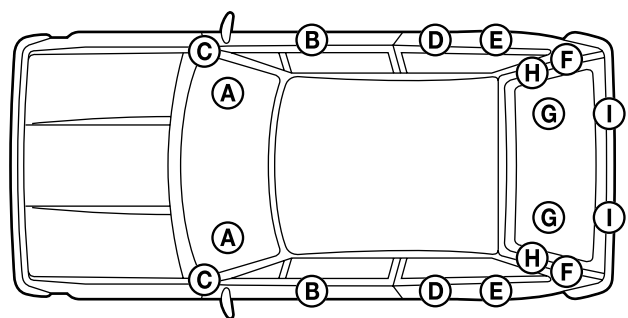
## Технические характеристики

Громкоговорители	Коаксиальная двухполосная Вуферы: 8,7 см, конический тип Твитер: 3,6 см, тип piezo
Максимальная мощность входного сигнала	50 Вт. (IEC 268-5)
Номинальная мощность входного сигнала	15 Вт.
Сопротивление	4 Ом.
Чувствительность	90 дБ/Вт/м
Диапазон воспроизводимых частот	50 - 20 кГц.
Масса одной акустической системы	около 290 грамм

Конструкция и технические характеристики могут быть изменены без оповещения.

# Mounting Montage Einbau

# Montaje Montage Montering Крепления



Car name Marque de la voiture Hersteller Nombre del automóvil Merk auto Bilnamn Marca dell'automobile Marca do automóvel Марка автомобиля	Car model Modèle de voiture Typ Modelo de automóvil Model Bilmodell Modello dell'automobile Modelo do automóvel Модель	Model year Année de construction Baujahr Año del modelo Modeljaar Årsmoedell Anno del modello Ano do modelo Год выпуска	Location Emplacement Montageort Ubicación Plaats Placering Posizione Local Размещение
FIAT	PUNTO 2/3/5-door MAREA 5-door	'93- '96-	(A) <b>A</b> (H) <b>B</b>
SAAB	900 3-door	* '93-'98	(A) <b>C</b>
VOLKSWAGEN	POLO 3-door	'90-'94	(A) <b>D</b>

\* Cut or snap off the mounting tabs of the speaker.  
 Coupezen ou enlevez les pattes de montage du haut-parleur.  
 Schneiden oder zwickeln Sie die Montagelassen des Lautsprechers ab.  
 Corte las lengüetas de montaje del altavoz.  
 Bevestigingslipjes van de luidspreker afknippen of -kraken.  
 Klipp bort högtalarens monteringsflikar.  
 Tagliare le linguette di montaggio del diffusore.  
 Cortar ou partir os suportes de montagem do altifalante.  
 Отрезать или отломать установочные лапки громкоговорителя.

These are some mounting examples for the car types shown in the table. Install the unit in the manner suited to your car. However, the interior paneling of the listed cars may be different from that of the illustrated mounting examples. This is due to changes or modifications in the car model. In such a case, consult your car dealer or your nearest Sony dealer before installation.

Des exemples de montage du système en fonction du type de voiture sont illustrés dans le tableau. Installer le système selon le modèle de voiture. Cependant, la garniture intérieure des voitures listées peut différer de celle illustrée dans les exemples de montage. Cette différence est due au choix du fabricant de voiture de changer le modèle. Dans ce cas, avant de procéder au montage, consulter le concessionnaire automobile ou le concessionnaire Sony le plus proche.

Für die in der Tabelle aufgelisteten Modelle finden Sie im folgenden einige Montagebeispiele. Montieren Sie das Gerät so, wie es dem Modell Ihres Autos am ehesten entspricht. Die aufgelisteten Autos können jedoch hinsichtlich ihrer Innenausstattung von den abgebildeten Montagebeispielen abweichen, da die Hersteller ihre Modelle gelegentlich leicht modifizieren. Wenden Sie sich in diesem Falle bitte an Ihren Autohändler oder an Ihren Sony-Händler.

Existen algunos ejemplos de montaje de la unidad en los modelos de automóvil que se muestran en la tabla. Instale la unidad según el procedimiento adecuado para su automóvil.

No obstante, el panelado interior de los automóviles enumerados puede ser distinto del de los ejemplos de montaje ilustrados, ya que los fabricantes del automóvil pueden cambiar o modificar el modelo. En este caso, consulte a su proveedor de automóviles o al proveedor Sony local antes de realizar la instalación.

De bovenstaande tabel geeft een overzicht van enkele modellen waarin de luidspreker kan worden geïnstalleerd. Installeer de luidspreker op de voor uw auto geschikte manier. De binnenbekleding van de bovengenoemde wagens kan verschillen van die in de geïllustreerde montagevoorbeelden. Dit is te wijten aan modelwijzigingen. Raadpleeg in dit geval uw autodealer of Sony handelaar alvorens met de installatie te beginnen.

Några monteringsexempel för biltyperna visas i tabellen. Installera enheten på det vis som passar din bil. Det kan dock hända att inredningen i de listade bilarna skiljer sig från den i monteringsexemplen. Detta beror på ändringar eller modifieringar i bilmodellen. Om så är fallet, kontakta en bilaterförsäljare eller närmaste Sony-återförsäljare innan du monterar enheten.

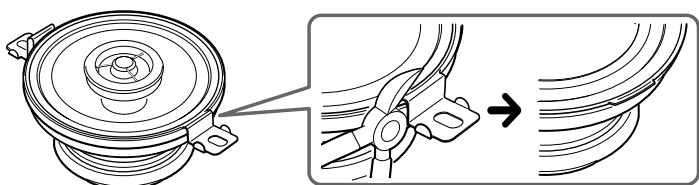
Alcuni esempi di montaggio dell'apparecchio, specifici per alcuni modelli di automobili, sono elencati nella tabella. Installare l'apparecchio nella maniera più adatta alla propria auto. La pannellatura interna delle automobili elencate può tuttavia differire dagli esempi di montaggio illustrati. Ciò dipende dalla decisione dei produttori di cambiare o modificare il modello. In tal caso, consultare il proprio concessionario o il più vicino rivenditore autorizzato Sony prima dell'installazione.

Estes são alguns exemplos de montagem do aparelho para os modelos de carros apresentados no quadro. Instale o aparelho da forma mais adequada para o seu automóvel. No entanto, a guarnição dos carros apresentados na lista pode ser diferente da apresentada nos exemplos de montagem. Isto deve-se a substituições ou modificações no modelo do automóvel. Neste caso antes da instalação, consulte o concessionário do automóvel ou o agente da Sony mais próximo.

Это некоторые примеры крепления на видах автомобилей, приведенных в данной таблице. Разместить аппарат сообразно автомобилю. При этом, однако, внутренняя обшивка перечисленных моделей автомобилей может отличаться от приведенных примеров. Это связано с изменениями и модификациями конкретного выпуска. В таких случаях перед установкой следует обратиться к автодилеру или к дилеру Sony.

## \* About the mounting tabs A propos des pattes de montage Hinweis zu den Montagelassen Acerca de las lengüetas de montaje

## Bevestigingslipjes Monteringsflikar Informazioni sulle linguette di montaggio Suportes de montagem Об установочных лапках



This speaker can be made to fit almost any type of car by removing the mounting tabs. Use clippers or pliers, etc. to cut or snap the mounting tabs off so that it is even with the edge of the speaker frame as illustrated.

Ce haut-parleur peut être adapté à presque tous les types de voitures en supprimant les pattes de montage. Utilisez des pinces, etc., pour couper ou enlever les pattes de montage de façon à ce qu'il n'y ait plus de saillies sur le bord du haut-parleur comme illustré.

Wenn sie die Montagelassen entfernen, paßt dieser Lautsprecher in fast jedes Automodell. Schneiden Sie die Montagelassen mit einer Schere ab, oder zwickeln Sie sie mit einer Zange o. ä. so ab, daß sie wie in der Abbildung dargestellt mit der Kante des Lautsprecherrahmens abschließen.

Este altavoz puede adaptarse a casi cualquier tipo de automóvil mediante la extracción de las lengüetas de montaje. Utilice cortadores o alicates, etc., para cortar las lengüetas de montaje de forma que haya uniformidad con el borde del marco del altavoz tal como se ilustra.

Deze luidspreker kan in nagenoeg elk automodel worden ingebouwd door de bevestigingslipjes te verwijderen. Knip of kraak de bevestigingslipjes af met behulp van een tang of dergelijke zodat de rand van de luidspreker effen is.

Högtalaren kan anpassas till nästan vilken bilmodell som helst genom att monteringsflikarna klippas av. Använd avbitare e dy för att klippa av monteringsflikarna som bilden visar så att kanten runt högtalaren blir jämn.

Questo diffusore può adattarsi a quasi ogni tipo di macchina rimuovendo le linguette di montaggio. Utilizzare forbici o pinze per tagliare le linguette di montaggio, in modo che il bordo sia allineato con quello del telaio del diffusore come da illustrazione.

Se retirar os suportes de montagem, pode montar este altifalante em quase todos os tipos de automóvel. Utilize um alicate ou uma tesoura para partir ou cortar os suportes de montagem de forma a que fiquem nivelados com a armação do altifalante, como se mostra na figura.

Настоящий громкоговоритель может закрепиться почти на всех моделях автомобилей путем снятия установочных лапок. Используйте кусачки, клещи или т.п. для отрезки или отломки установочных лапок, чтобы сделать их заподлицо с кромкой рамы громкоговорителя, как показано на рисунке.

**Notes**  
 • Refer to the car type list to confirm whether the mounting tabs are necessary before removing them.  
 • After removing the mounting tabs, handle the speaker frame with care, as the edges may be sharp.

**Remarques**  
 • Consultez la liste des modèles de voitures pour vérifier si les pattes de montage vous sont nécessaires avant de les enlever.  
 • Lorsque vous avez enlevé les pattes de montage, manipulez le haut-parleur avec précaution car le bord peut être coupant.

**Hinweise**  
 • Sehen Sie vor dem Entfernen der Montagelassen in der Liste mit den Automodellen nach, ob die Montagelassen erforderlich sind.  
 • Fassen Sie den Lautsprecherrahmen nach dem Entfernen der Montagelassen vorsichtig an, da die Kanten unter Umständen scharf sind.

**Notas**  
 • Consulte la lista de tipos de automóviles para confirmar si las lengüetas de montaje son necesarias antes de extraerlas.  
 • Después de extraer las lengüetas de montaje, maneje el marco del altavoz con cuidado, ya que los bordes pueden estar afilados.

**Opmerkingen**  
 • Raadpleeg de lijst met automodellen om na te gaan of de bevestigingslipjes nodig zijn alvorens die te verwijderen.  
 • Behandel de luidspreker na het verwijderen van de lipjes met de nodige voorzichtigheid omdat de randen scherp kunnen zijn.

**Observera**  
 • Kontrollera i listan över bilmodeller om monteringsflikarna behövs innan du tar bort dem.  
 • Hantera högtalaren med försiktighet sedan monteringsflikarna tagits bort eftersom kanten kan vara vassa.

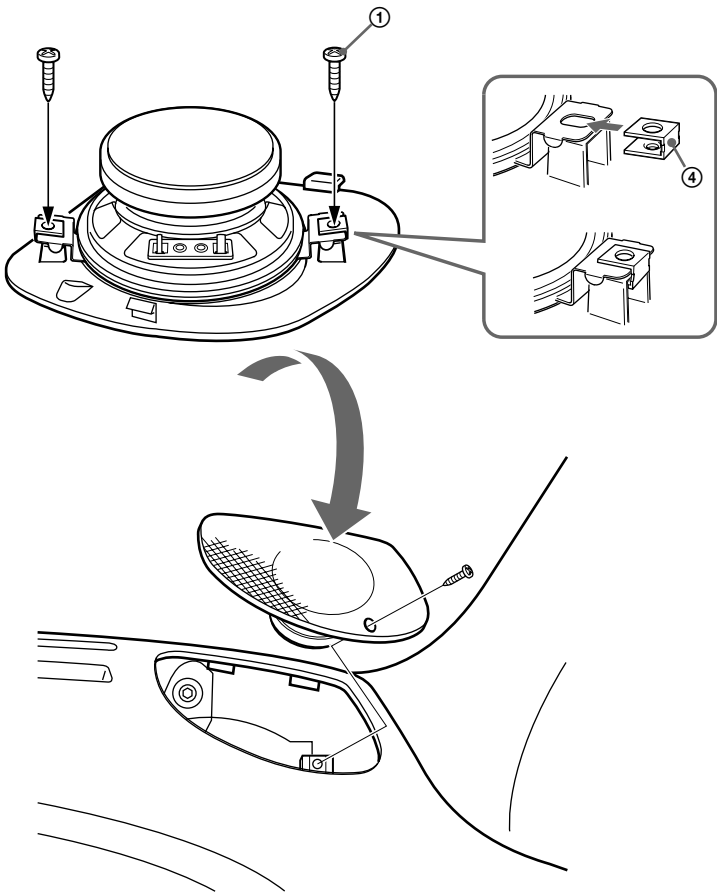
**Note**  
 • Fare riferimento all'elenco dei tipi di macchina per verificare se le linguette di montaggio sono necessarie prima di rimuoverle.  
 • Dopo la rimozione delle linguette di montaggio, maneggiare il telaio del diffusore con cura perché i bordi potrebbero essere aguzzi.

**Notas**  
 • Antes de retirar os suportes, consulte a lista dos tipos de automóvel para confirmar se os suportes são ou não necessários.  
 • Depois de retirar os suportes de montagem, pegue na armação do altifalante com cuidado, pois o bordo pode estar cortante.

**Примечания**  
 • Ссылаясь на перечень моделей автомобилей, проверить необходимость установочных лапок перед снятием их.  
 • После снятия установочных лапок обратиться с рамой громкоговорителя с осторожностью, так как ее кромки могут быть острыми.

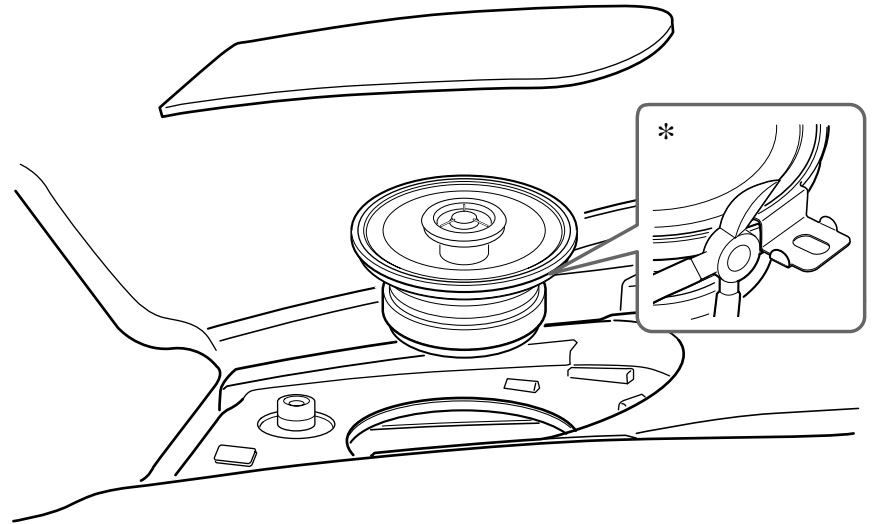
FIAT PUNTO 2/3/5-door

**A**



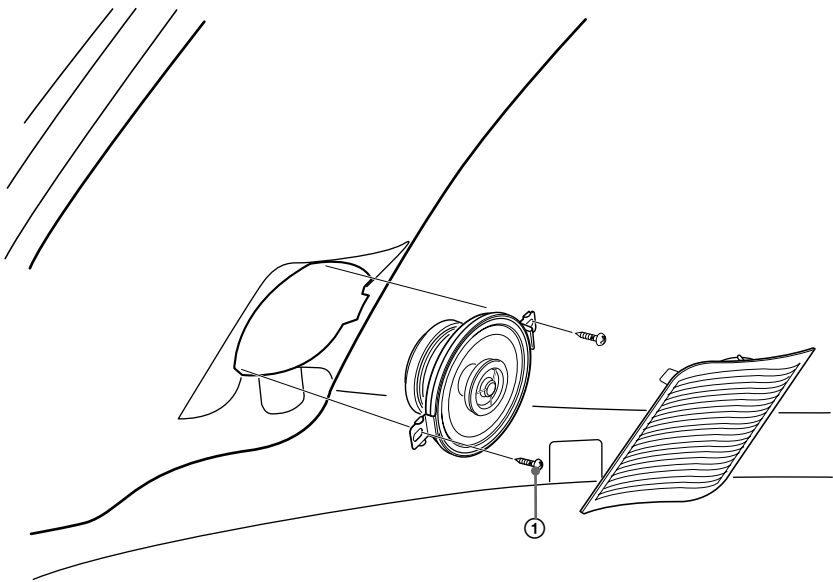
SAAB 900 3-door\*

**C**



FIAT MAREA 5-door

**B**



VOLKSWAGEN POLO 3-door

**D**

