

Caution

Cautionary notice for handling the bracket ①.
 Handle the bracket carefully to avoid injuring your fingers.

Precaución

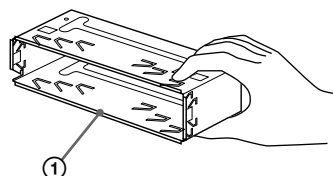
Advertencia sobre la manipulación del soporte ①.
 Tenga mucho cuidado al manipular el soporte para evitar posibles lesiones en los dedos.

Säkerhetsföreskrifter

Att observera angående konsolen ①.
 Hantera konsolen med största aktsamhet så att du inte skadar fingrarna.

Cuidado

Aviso sobre as precauções a tomar no manuseamento do suporte ①.
 Pegue no suporte com cuidado para não magoar os dedos.



FM/MW/LW Cassette Car Stereo

Installation/Connections

Instalación/Conexiones

Montering/Anslutning

Instalação/Ligações

XR-5890R
XR-5880R

Sony Corporation © 1999 Printed in Thailand

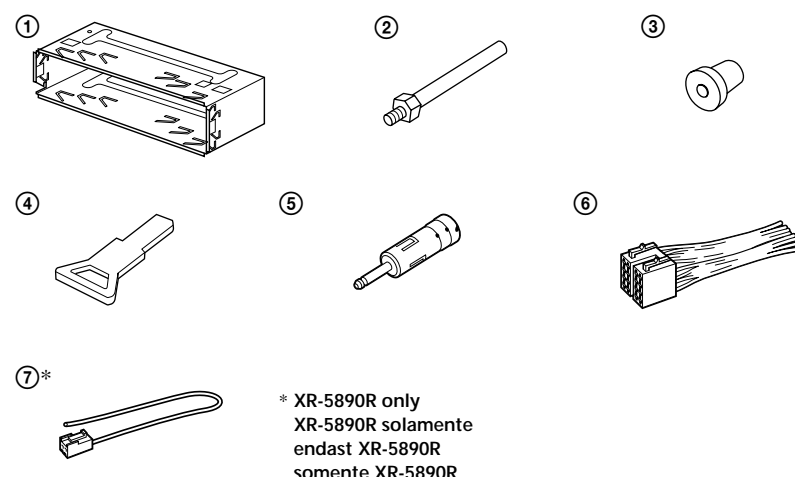
Parts list
Lista de componentes
Lista över medföljande delar
Lista de componentes

The numbers in the list are keyed to those in the instructions.
 The release key ④ is used for dismantling the unit. See the Operating Instructions manual for details.

Los números de la lista corresponden a los de las instrucciones.
 La llave de liberación ④ se utiliza para desmontar la unidad. Con respecto a los detalles, consulte el manual de instrucciones.

Siffrorna nedan hänvisar till de siffror som nämns i texten i detta häfte.
 Om du vill demontera bilstereon använder du den medföljande nyckeln ④. Mer information finns i bruksanvisningen.

Os números dos componentes de montagem na lista correspondem aos números das instruções.
 A chave de libertação ④ é utilizada para desmontar o aparelho. Para mais informações, consulte o manual de instruções.



Installation

Precautions

- Do not tamper with the four holes on the upper surface of the unit. They are used for tuner adjustments to be made only by service technicians.
- Choose the installation location carefully so that the unit will not interfere with normal driving operations.
- Avoid installing the unit in areas subject to dust, dirt, excessive vibration, or high temperatures, such as in direct sunlight or near heater ducts.
- Use only the supplied mounting hardware for a safe and secure installation.

Mounting angle adjustment

Adjust the mounting angle to less than 20°.

Instalación

Precauciones

- No toque los cuatro orificios de la superficie superior de la unidad. Estos orificios son para ajustes del sintonizador que solamente deberán realizar técnicos de reparación.
- Elija cuidadosamente el lugar de montaje de forma que la unidad no interfiera las funciones normales de conducción.
- Evite instalar la unidad donde pueda quedar sometida a altas temperaturas, como a la luz solar directa o al aire de calefacción, o a polvo, suciedad, o vibraciones excesivas.
- Para realizar una instalación segura y firme, utilice solamente la ferretería de montaje suministrada.

Ajuste del ángulo de montaje

Ajuste el ángulo de montaje a menos de 20°.

Montering

Säkerhetsföreskrifter

- Låt de fyra hålen på bilstereons ovansida vara. De är till för radiojusteringar som endast får utföras av fackkunniga tekniker.
- Var noga när du väljer var i bilen du monterar bilstereon, så att den inte sitter i vägen när du kör.
- Montera inte bilstereon där den utsätts för värme, t ex solsken eller varmluft, eller där den utsätts för damm, smuts och/eller vibrationer.
- Använd endast de medföljande monteringsstillbehören för att vara säker på att bilstereon monteras på ett säkert och korrekt sätt.

Tillåten monteringsvinkel

Monteringsvinkeln får inte vara större än 20 grader.

Instalação

Precauções

- Não toque nos quatro orifícios da superfície da parte superior do aparelho. Estes servem para regulações do sintonizador que devem ser efectuadas somente por técnicos qualificados.
- Escolha com cuidado um local apropriado para a montagem do aparelho, para que este não interfira com as manobras necessárias à condução do veículo.
- Evite instalar o aparelho onde possa estar sujeito a altas temperaturas, como em locais expostos directamente à luz do sol, ao ar quente dos aquecimentos, ou sujeitos a pó, sujidade ou vibração excessiva.
- Para efectuar uma instalação segura utilize unicamente o material de montagem fornecido.

Ajuste do ângulo de montagem

Ajuste o ângulo de montagem a menos de 20°.

How to detach and attach the front panel

Before installing the unit, detach the front panel.

A To detach

Before detaching the front panel, be sure to press **OFF**. Press **RELEASE**, then slide the front panel a little to the left, and pull it off towards you.

B To attach

Attach part **a** of the front panel to part **b** of the unit as illustrated and push the left side into position until it clicks.

Forma de extraer e instalar el panel frontal

Antes de instalar la unidad, extraiga el panel frontal.

A Para extraerlo

Antes de extraer el panel frontal, asegúrese de pulsar **OFF**. Pulse **RELEASE**, deslice el panel ligeramente hacia la izquierda y tire de él hacia fuera.

B Para instalarlo

Fije la parte **a** del panel frontal a la parte **b** de la unidad tal como muestra la ilustración y ejerza presión sobre el lado izquierdo hasta oír un chasquido.

Ta loss/fästa frontpanelen

Ta loss frontpanelen innan du monterar bilstereon.

A Ta loss frontpanelen

Se till att enheten är avstängd innan du tar bort Frontpanelen. Tryck på **OFF**. Tryck sedan på **RELEASE** och skjut frontpanelen lite åt vänster medan du drar den emot dig.

B Fästa frontpanelen

Sätt fast del **a** på frontpanelen på del **b** på enheten enligt bilden och tryck på den vänstra sidan tills det klickar till.

Para retirar e colocar o painel frontal

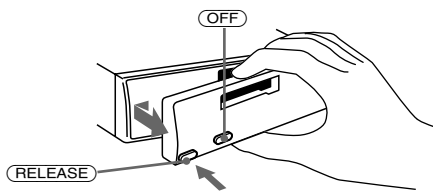
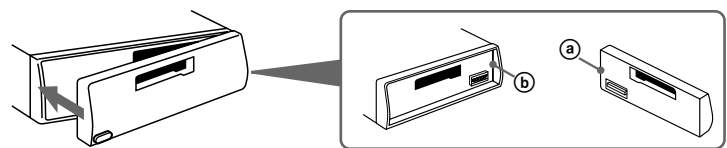
Retire o painel frontal antes de iniciar a instalação do aparelho.

A Para retirar

Antes de retirar o painel frontal, tem de carregar em **OFF**. Carregue em **RELEASE**, faça deslizar o painel um pouco para a esquerda e puxe-o para si.

B Para colocar

Encaixe a parte **a** do painel frontal na parte **b** do aparelho, como se mostra na figura, fazendo pressão sobre o painel até ouvir um estalido.

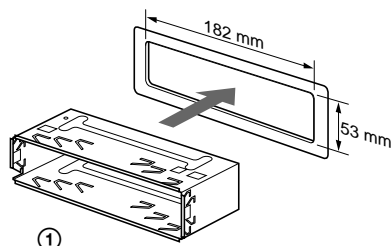
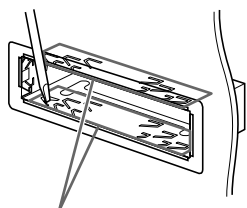
A**B**

Installation in the dashboard

Instalación en el salpicadero

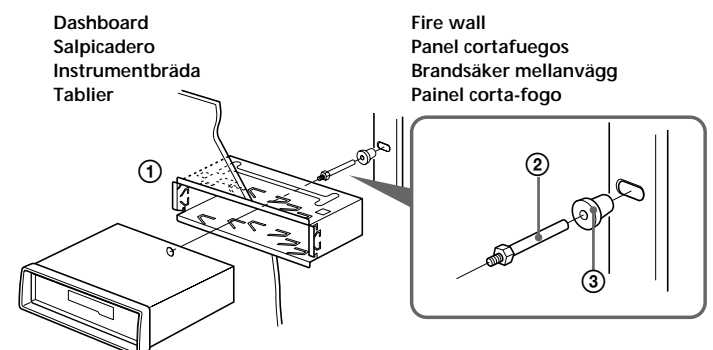
Montera på instrumentbrädan

Instalação no tablier

1**2**

Bend these claws outward for a tight fit, if necessary.
Si es necesario, doble estas uñas hacia fuera para que encaje firmemente.

För att få en tät passning böj dessa flikar vid behov.
Se necessário, dobre as unhas para prender melhor.

3

Reset button

When the installation and connections are complete, be sure to press the reset button with a ballpoint pen, etc.

Botón de restauración

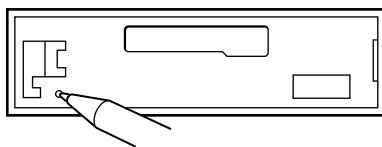
Cuando finalice la instalación y las conexiones, cerciórese de pulsar el botón de restauración con un bolígrafo, etc.

Återställningsknappen

Se till att trycka på återställningsknappen med en kulspeppenna eller liknande, när installationen och anslutningarna är klara.

Botão de reinicialização

Depois de terminar a instalação e as ligações, tem de carregar no botão de reinicialização com uma esferográfica.



Connections

Cautions

- This unit is designed for negative earth 12 V DC operation only.
- Be careful not to pinch any wires between a screw and the body of the car or this unit or between any moving parts such as the seat railing, etc.
- Connect the power connecting cord Ⓢ to the unit and speakers before connecting it to the auxiliary power connector.
- Run all earth wires to a common earth point.**
- Connect the yellow cord to a free car circuit rated higher than the unit's fuse rating. If you connect this unit in combination with other stereo components, the car circuit they are connected to must be rated higher than the sum of the individual components' fuse rating. If there are no car circuits rated as high as the unit's fuse rating, connect the unit directly to the battery. If no car circuits are available for connecting this unit, connect the unit to a car circuit rated higher than the unit's fuse rating in such a way that if the unit blows its fuse, no other circuits will be cut off.

Notes
<i>The caution alarm for the front panel is not activated when the POWER SELECT switch is set to the Ⓢ position.</i>
<i>Do not use excessive force when changing the POWER SELECT switch.</i>

If your car has no accessory position on the ignition key switch — POWER SELECT switch

The front panel illumination is factory set to be turned on even while the unit is not in use. However, this setting may cause some car battery wear if **your car has no accessory position on the ignition key switch**. To avoid this battery wear, set the POWER SELECT switch located on the bottom of the unit to the Ⓢ position, then press the reset button. The illumination is reset to stay off while the unit is not in use.

- | |
|---|
| Notes |
| <i>The caution alarm for the front panel is not activated when the POWER SELECT switch is set to the Ⓢ position.</i> |
| <i>Do not use excessive force when changing the POWER SELECT switch.</i> |

Notes of connection example

Notes on the control leads
<i>The power aerial control lead (blue) supplies +12 V DC when you turn on the tuner or when you activate the ATA (Automatic Tuner Activation), AF (Alternative Frequency) or the TA (Traffic Announcement) function.</i>
<i>A power aerial without a relay box cannot be used with this unit.</i>
Warning
<i>If you have a power aerial without a relay box, connecting this unit with the supplied power connecting cord Ⓢ may damage the aerial.</i>
Memory hold connection
<i>When the yellow power input lead is connected, power will always be supplied to the memory circuit even when the ignition switch is turned off.</i>

Notes of connection example

- | |
|---|
| Notes on the control leads |
| <i>The power aerial control lead (blue) supplies +12 V DC when you turn on the tuner or when you activate the ATA (Automatic Tuner Activation), AF (Alternative Frequency) or the TA (Traffic Announcement) function.</i> |
| <i>A power aerial without a relay box cannot be used with this unit.</i> |
| Warning |
| <i>If you have a power aerial without a relay box, connecting this unit with the supplied power connecting cord Ⓢ may damage the aerial.</i> |
| Memory hold connection |
| <i>When the yellow power input lead is connected, power will always be supplied to the memory circuit even when the ignition switch is turned off.</i> |

Notes on speaker connection

- Before connecting the speakers, turn the unit off.
- Use speakers with an impedance of 4 to 8 ohms, and with adequate power handling capacities. Otherwise, the speakers may be damaged.
- Do not connect the terminals of the speaker system to the car chassis, and do not connect the terminals of the right speaker with those of the left speaker.
- Do not attempt to connect the speakers in parallel.
- Do not connect any active speakers (with built-in amplifiers) to the speaker terminals of the unit. Doing so may damage the active speakers. Be sure to connect passive speakers to these terminals.

Conexiones

Precauciones

- Esta unidad ha sido diseñada para alimentarse con 12 V CC, negativo a masa, solamente.
- Tenga cuidado de no atrapar ningún cable entre algún tornillo y la carrocería del automóvil o esta unidad o entre las partes móviles, como por ejemplo los railes del asiento, etc.
- Conecte el cable de conexión de alimentación Ⓢ a la unidad y los altavoces antes de conectarlo al conector de alimentación auxiliar.
- Conecte todos los conductores de puesta a masa a un punto común.
- Conecte el cable amarillo a un circuito libre del automóvil de potencia nominal superior a la del fusible de la unidad. Si conecta esta unidad en combinación con otros componentes estéreo, la potencia nominal del circuito del automóvil a los que dichos componentes estén conectados debe ser superior a la suma de la potencia nominal del fusible de los componentes. Si no existen circuitos de automóvil de potencia nominal tan alta como la del fusible de la unidad, conecte ésta directamente a la batería. Si no hay circuitos de automóvil disponibles para conectar esta unidad, conecte la misma a un circuito de automóvil de potencia nominal superior a la del fusible de la unidad de forma que no se desactiven otros circuitos si el fusible de dicha unidad se funde.

Notes
<i>The caution alarm for the front panel is not activated when the POWER SELECT switch is set to the Ⓢ position.</i>
<i>Do not use excessive force when changing the POWER SELECT switch.</i>

Si el automóvil no dispone de posición para accesorios en la llave de encendido

— Selector POWER SELECT

La iluminación del panel frontal ha sido ajustada en fábrica para que esté activada aunque la unidad no se encuentre en funcionamiento. Sin embargo, este ajuste puede provocar cierta descarga de la batería del automóvil si éste no dispone de posición para accesorios en la llave de encendido. Para evitar esto, ponga el selector POWER SELECT, situado en la base de la unidad, en la posición Ⓢ y, después, pulse el botón de restauración. La iluminación estará desactivada cuando la unidad no se encuentre en funcionamiento.

- | |
|--|
| Notas |
| <i>La alarma de precaución para el panel frontal no se activará si el selector POWER SELECT está ajustado en la posición Ⓢ.</i> |
| <i>No emplee excesiva fuerza al cambiar el selector POWER SELECT.</i> |

Notes
<i>The caution alarm for the front panel is not activated when the POWER SELECT switch is set to the Ⓢ position.</i>
<i>Do not use excessive force when changing the POWER SELECT switch.</i>

Notas de ejemplo de conexiones

- | |
|--|
| Notes sobre conductores de control |
| <i>El conductor de control (azul) de la antena motorizada suministra + 12 V CC al activar el sintonizador o la función ATA (activación automática del sintonizador), AF (frecuencias alternativas) o TA (anuncios de tráfico).</i> |
| <i>Con esta unidad no podrá utilizarse una antena motorizada sin caja de relés.</i> |
| Advertencia |
| <i>Si dispone de una antena motorizada sin dispositivo de relé, la conexión de esta unidad con el cable de conexión de alimentación Ⓢ suministrado puede dañar la antena.</i> |
| Conexión para protección de la memoria |
| <i>Si conecta el conductor de entrada de alimentación amarillo, el circuito de la memoria recibirá siempre alimentación, incluso aunque ponga la llave de encendido en la posición de apagado.</i> |

Notes sobre la conexión de los altavoces

- Antes de conectar los altavoces, desconecte la alimentación de la unidad.
- Utilice altavoces con una impedancia de 4 a 8 ohmios, y con la potencia máxima admisible adecuada, ya que de lo contrario podría dañarlos.
- No conecte los terminales del sistema de altavoces al chasis del automóvil, ni los del altavoz izquierdo a los del derecho.
- No intente conectar los altavoces en paralelo.
- No conecte altavoces activos (con amplificadores incorporados) a los terminales de altavoces de la unidad. Si lo hiciese, podría dañar tales altavoces. Por lo tanto, cerciórese de conectar altavoces pasivos a estos terminales.

Anslutning

Säkerhetsföreskrifter

- Denna bilstereo är endast avsedd för anslutning till ett negativt jordat, 12 V bilbatteri.
- Var noga med att inga kablar kläms mellan någon skruv eller att de blir klämda mellan rörliga delar som t.ex. bilsätet.
- Anslut strömkabeln Ⓢ till enheten och högtalarna innan du ansluter den till den yttre strömanslutningen.
- Dra samtliga jordledningar till en och samma jordningspunkt.
- Anslut den gula kabeln till en ledig bilkrets med ett högre amperetal än enhetens. Om du kopplar både denna enhet och andra stereokomponenter till en och samma bilkrets, måste den bilkrets de kopplas till ha en högre ampere än summan av de enskilda delarnas amperestyrka. Om det inte finns några bilkretsar med en så hög amperestyrka som enhetens ska du ansluta enheten direkt till batteriet. Om inga bilkretsar finns för anslutning till enheten ska du ansluta enheten till en bilkrets med ett högre amperetal än enhetens säkring, så att det är denna som går i stället för bilens.

Notes
<i>The caution alarm for the front panel is not activated when the POWER SELECT switch is set to the Ⓢ position.</i>
<i>Do not use excessive force when changing the POWER SELECT switch.</i>

Montera bilstereon i en bil vars tändlås inte har något strömläge — Omkopplaren POWER SELECT

Innan bilstereon levererades från fabriken ställdes belysningen i teckenfönstret in så att den lyser också när bilstereon inte används. Detta kan emellertid orsaka urladdning av batteriet när du använder bilstereon i en bil, vars tändlås saknar läget ACC (strömläge). Skjut omkopplaren POWER SELECT på bilstereons undersida till läge Ⓢ, och tryck sedan på återställningsknappen för att undvika att bilbatteriet laddas ur. Nu lyser inte längre belysningen i teckenfönstret när bilstereon inte används.

- | |
|---|
| Obsevera |
| <i>Varningssignalen för frontpanelen ljuder inte när omkopplaren POWER SELECT står i läge Ⓢ.</i> |
| <i>Ta inte i för mycket när du ställer om POWER SELECT-omkopplaren.</i> |

Notes
<i>The caution alarm for the front panel is not activated when the POWER SELECT switch is set to the Ⓢ position.</i>
<i>Do not use excessive force when changing the POWER SELECT switch.</i>

Att observera angående anslutningsexempen

- | |
|--|
| Att observera angående de olika styrkablarna |
| <i>Motorantennens styrkabel (blå) leder + 12 volts likström när kanalväljaren slås på eller när radiomottagningsautomatik ATA, mottagning av alternativ frekvenser AF eller mottagning av trafikmeddelanden TA aktiverats.</i> |
| <i>En motorantenn utan styrelådosa kan inte anslutas till denna bilstereo.</i> |
| Varning |
| <i>Om du har en motorantenn utan relådosa kan antennen skadas om du ansluter enheten med den medföljande strömkabeln Ⓢ.</i> |

Anslutning för minnesstöd

När du anslutit den gula, ingående strömkabeln försörjs minneskretsen med ström hela tiden, även när tändlåset slås ifrån.

- | |
|---|
| Att observera angående högtalarnas anslutning |
| <i>Slå av bilstereon innan du ansluter högtalarna.</i> |
| <i>Anslut endast högtalare, vars impedans varierar från 4 till 8 ohm och som har tillräcklig effekthanteringskapacitet för att skydda högtalarna mot skador.</i> |
| <i>Anslut inte något av högtalaruttagen till bilens chassi. Anslut inte heller uttagen på höger högtalare till uttagen på vänster högtalare.</i> |
| <i>Anslut inte högtalarna parallellt.</i> |
| <i>Anslut inte aktiva högtalare (med inbyggda slutsteg) till bilstereons högtalaruttag, eftersom de kan skada de aktiva högtalarna. Var noga med att bara ansluta passiva högtalare till dessa uttag.</i> |

Ligações

Cuidado

- Este aparelho foi concebido para funcionar somente com corrente contínua de 12 V com negativo à massa.
- Tenha cuidado para que os fios não fiquem entalados entre os parafusos e a carroçaria do automóvel ou a caixa do aparelho nem entre as peças móveis, por exemplo, as calhas dos bancos, etc.
- Ligue o cabo de alimentação de corrente Ⓢ ao aparelho e aos alifalantes antes de o ligar ao conector de corrente auxiliar.
- Ligue todos os fios de terra num ponto de massa comum.
- Ligue o cabo amarelo a um circuito eléctrico livre do automóvel, cuja potência nominal seja superior à dos fusíveis do aparelho. Se ligar este aparelho em série com outros componentes estéreo, a potência nominal do circuito eléctrico do automóvel onde os ligar tem de ser superior à soma da potência nominal dos fusíveis de todos os componentes individuais. Se não houver nenhum circuito eléctrico do automóvel com uma potência nominal tão elevada como a dos fusíveis do aparelho, ligue-o directamente à bateria. Se não estiver disponível nenhum circuito eléctrico do automóvel para ligação deste aparelho, ligue-o a um circuito eléctrico do automóvel com uma potência nominal superior à dos fusíveis do aparelho, de tal modo que, se o aparelho rebentar os fusíveis respectivos, nenhum outro circuito seja cortado.

Notes
<i>The caution alarm for the front panel is not activated when the POWER SELECT switch is set to the Ⓢ position.</i>
<i>Do not use excessive force when changing the POWER SELECT switch.</i>

Se o seu automóvel não estiver equipado com uma chave de ignição com posição acessórios

— Interruptor POWER SELECT

A iluminação do painel frontal é regulada na fábrica para se manter acesa, mesmo quando o aparelho não estiver ligado. No entanto, esta regulação pode provocar a descarga da bateria se o aparelho for utilizado em automóveis sem chave de ignição com posição acessórios. Para evitar a descarga da bateria, regule o interruptor POWER SELECT, situado na base do aparelho, para a posição Ⓢ. Em seguida, carregue no botão de reinicialização. A iluminação é regulada para ficar apagada enquanto o aparelho estiver desligado.

- | |
|---|
| Notas |
| <i>O alarme de aviso do painel frontal não é ativado se o selector POWER SELECT estiver colocado na posição Ⓢ.</i> |
| <i>Não faça demasiada força quando mudar a posição do selector POWER SELECT.</i> |

Notes
<i>The caution alarm for the front panel is not activated when the POWER SELECT switch is set to the Ⓢ position.</i>
<i>Do not use excessive force when changing the POWER SELECT switch.</i>

Notas sobre o exemplo de ligação

- | |
|--|
| Notas sobre os fios de controlo |
| <i>O fio de controlo da antena eléctrica (azul) fornece +12 V CC quando ligar o sintonizador ou quando activar as funções ATA (Activação automática do sintonizador), AF (frequência alternativa) ou TA (Informações de trânsito).</i> |
| <i>Não pode utilizar uma antena eléctrica sem caixa de relé com este aparelho.</i> |
| Atenção |
| <i>Se a antena eléctrica não tiver uma caixa de relé, o facto de ligar este aparelho com a cabo de alimentação Ⓢ fornecido, pode provocar danos na antena.</i> |

Ligação para alimentação contínua da memória

Quando, o fio amarelo de entrada de alimentação for ligado, os circuitos de memória ficarão com alimentação contínua, mesmo se a chave de ignição estiver desligada.

- | |
|---|
| Notas sobre a ligação dos altifalantes |
| <i>Antes de ligar os altifalantes, desligue o aparelho.</i> |
| <i>Utilize altifalantes com impedância de 4 a 8 ohm, e com capacidade admissível de potência adequada. Caso contrário, os altifalantes poderão sofrer avarias.</i> |
| <i>Não ligue os terminais do sistema de altifalantes ao chassi do automóvel, e não ligue os terminais do altifalante direito aos terminais do altifalante esquerdo.</i> |
| <i>Não tente ligar os altifalantes em paralelo.</i> |
| <i>Não ligue nenhum sistema de altifalantes activos (com amplificadores incorporados) aos terminais dos altifalantes do aparelho. Caso o faça, poderá avariar o sistema de altifalantes activos. Portanto, não se esqueça de ligar altifalantes passivos a estes terminais.</i> |

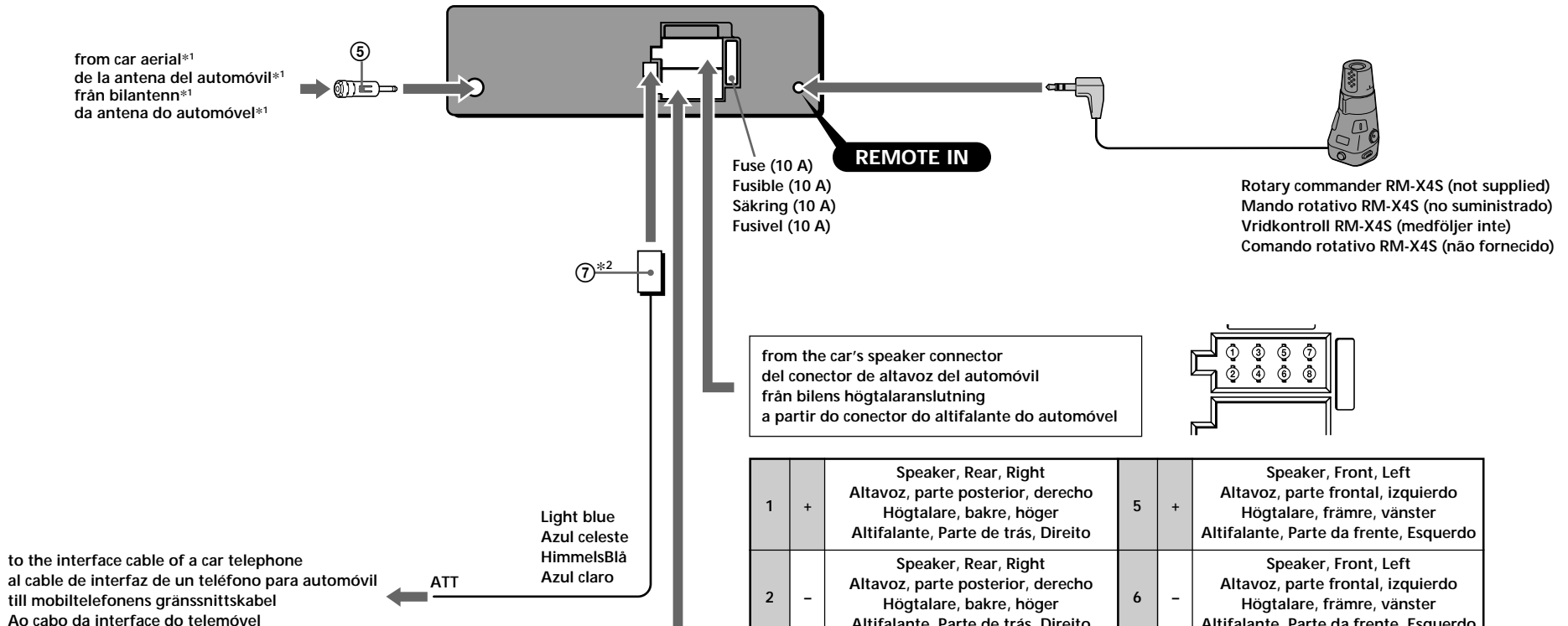
Connection example
Ejemplo de conexiones
Anslutningarna enligt exemplet
Exemplo de ligações

***1 Note for the aerial connecting**
 If your car aerial is an ISO (International Organization for Standardization) type, use the supplied adapter ⑤ to connect it. First connect the car aerial to the supplied adapter, then connect it to the aerial jack of the master unit.
***2 XR-5890R only**

***1 Nota sobre la conexión de la antena**
 Si la antena del automóvil es del tipo ISO (International Organization for Standardization), emplee el adaptador suministrado ⑤ para conectarla. En primer lugar, conecte la antena del automóvil al adaptador suministrado y, a continuación, a la toma de antena de la unidad principal.
***2 XR-5890R solamente**

***1 Angående antennanslutning**
 Om bilantennen är av ISO-typ (International Organization for Standardization), använd du medföljande adapter ⑤ för att ansluta den. Anslut först bilantennen till medföljande adapter och därefter till antennuttaget på huvudenheten.
***2 endast XR-5890R**

***1 Nota referente à ligação da antena**
 Se a antena do automóvel for uma antena de tipo ISO (International Organization for Standardization), utilize o adaptador fornecido ⑤ para fazer a ligação respectiva. Ligue primeiro a antena do automóvel ao adaptador fornecido e depois à ficha tipo jack de antena do sistema principal.
***2 somente XR-5890R**



1	+	Speaker, Rear, Right Altavoz, parte posterior, derecho Högtalare, bakre, höger Altifalante, Parte de trás, Direito	5	+	Speaker, Front, Left Altavoz, parte frontal, izquierdo Högtalare, främre, vänster Altifalante, Parte da frente, Esquerdo
2	-	Speaker, Rear, Right Altavoz, parte posterior, derecho Högtalare, bakre, höger Altifalante, Parte de trás, Direito	6	-	Speaker, Front, Left Altavoz, parte frontal, izquierdo Högtalare, främre, vänster Altifalante, Parte da frente, Esquerdo
3	+	Speaker, Front, Right Altavoz, parte frontal, derecho Högtalare, främre, höger Altifalante, Parte da frente, Direito	7	+	Speaker, Rear, Left Altavoz, parte posterior, izquierdo Högtalare, bakre, vänster Altifalante, Parte de trás, Esquerdo
4	-	Speaker, Front, Right Altavoz, parte frontal, derecho Högtalare, främre, höger Altifalante, Parte da frente, Direito	8	-	Speaker, Rear, Left Altavoz, parte posterior, izquierdo Högtalare, bakre, vänster Altifalante, Parte de trás, Esquerdo

Negative polarity positions 2, 4, 6, and 8 have striped cords.
 Las posiciones de polaridad negativa 2, 4, 6 y 8 tienen cables con raya.
 De negativa polpositionerna 2, 4, 6 och 8 har randiga kablar.
 As posições 2, 4, 6 e 8 (polaridade negativa) têm cabos às riscas.

4*3	continuous power supply suministro de alimentación continua kontinuerlig strömförsörjning alimentação de corrente continua	7*3	switched power supply suministro conmutado de alimentación switchad strömförsörjning alimentação de corrente comutada
5	power aerial control control de antena motorizada motorantenn antena eléctrica	8	earth toma de tierra jord Terra

Positions 1, 2, 3 and 6 do not have pins.
 Las posiciones 1, 2, 3 y 6 no disponen de pines.
 Positionerna 1, 2, 3 och 6 saknar stift.
 As posições 1, 2, 3 e 6 não têm pinos.

***3 WARNING**
 Auxiliary power connectors may vary depending on the car. Be sure to check the power connection diagram sheet supplied with the unit. Improper connections may damage your car. If the supplied power connecting cord can not be used with your car, consult your nearest Sony dealer.

***3 ADVERTENCIA**
 Los conectores de alimentación auxiliar pueden variar en función del automóvil. Asegúrese de consultar el diagrama de conexión de alimentación suministrado con la unidad. Las conexiones incorrectas pueden dañar el automóvil. Si no es posible utilizar con el automóvil el cable de conexión de alimentación suministrado, póngase en contacto con el proveedor Sony más próximo.

***3 VARNING**
 Typen av yttre strömanslutning varierar från bil till bil. Kontrollera strömanslutningsschemat som medföljer enheten så att du ansluter på rätt sätt. Felaktig anslutning kan skada bilen. Kontakta närmaste Sony-återförsäljare om den medföljande strömkabeln inte passar till din bil.

***3 ATENÇÃO**
 Os conectores de corrente auxiliares podem variar de carro para carro. Não se esqueça de verificar o diagrama de ligação de corrente fornecido com o aparelho. As ligações mal executadas podem danificar o seu carro. Se não puder utilizar o cabo de alimentação fornecido no seu carro, contacte o agente Sony da sua zona.