

# *Mini Hi-Fi Component System*

---

Bedienungsanleitung



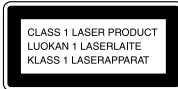
*MHC-BX3/DX3*

## Vorsicht

Um Feuer und die Gefahr eines elektrischen Schlages zu verhindern, darf das Gerät weder Regen noch Feuchtigkeit ausgesetzt werden.

Um einen elektrischen Schlag zu vermeiden, darf das Gehäuse nicht geöffnet werden. Überlassen Sie Wartungsarbeiten nur einem Fachmann.

Stellen Sie das Gerät nicht an einen Ort auf, an dem ausreichende Luftzufuhr nicht gegeben ist, zum Beispiel in ein enges Regalfach oder in einen Einbauschränk.



Bei diesem Gerät handelt es sich um ein Produkt der Laser-Klasse 1. Ein entsprechender Aufkleber befindet sich an der Rückseite des Geräts.

---

# Inhaltsverzeichnis

---

## Vorbereitungen

Schritt 1: Anschluß der Anlage .....	4
Schritt 2: Einstellen der Uhrzeit .....	6
Schritt 3: Sendervorwahl .....	7
Stromsparender Bereitschaftsbetrieb ..	9

## Grundlegender Betrieb

CD-Wiedergabe .....	10
Überspielen einer CD .....	12
Radiobetrieb .....	13
Aufnahme vom Radio .....	14
Bandwiedergabe .....	15
Bandüberspielung .....	17

## CD-Spieler

Die CD-Anzeigeinformationen .....	18
Wiederholtes Abspielen von CD-Titeln .....	19
CD-Zufalls-Wiedergabe .....	20
CD-Programm-Wiedergabe .....	21

## Cassettendeck

Manuelle Aufnahme .....	23
Überspielen einer CD mit programmierter Titelabfolge .....	24

## DJ-Effekte

Wiederholen einer CD-Passage .....	26
Pegelreduktion an einer CD-Passage .....	26

## Toneinstellungen

Für stärkere Bässe und mehr Klangvolumen .....	27
Wahl eines Entzerrungseffektes .....	27
Ändern der Spektralanalysator- Anzeige .....	28
Ein- und Ausschalten des Surroundeffekts .....	29
Einstellen des Graphic Equalizers .....	29

## Sonstige Funktionen

Verwendung des Radio Data Systems (RDS)* .....	31
Mitsingen: Karaoke .....	33
Einschlafen mit Musik .....	35
Wecken durch Musik .....	36
Timergesteuerte Aufnahme eines Radioprogramms .....	37

## Anschluß von Zusatzgeräten

Anschluß von Audiogeräten .....	38
Anschluß eines Videorecorders .....	39
Anschluß von Außenantennen .....	40

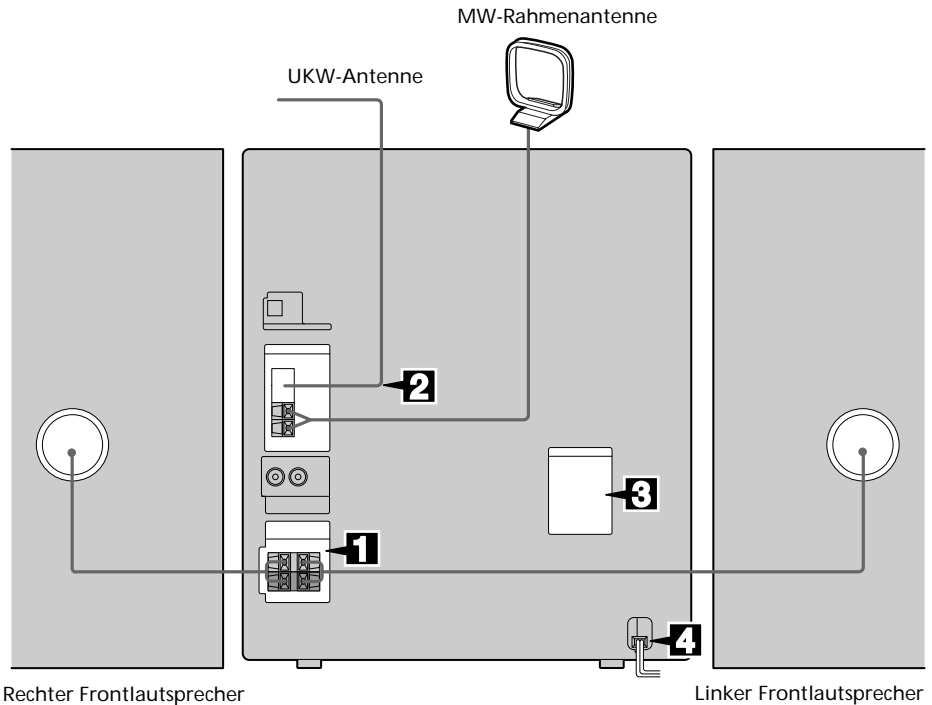
## Zusatzinformationen

Sicherheitsvorkehrungen .....	41
Störungsüberprüfungen .....	42
Technische Daten .....	45
Stichwortverzeichnis .....	Rückwärtige Umschlagseite

\*Nur bei Europa-Modell.

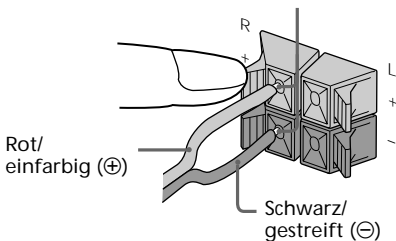
## Schritt 1: Anschluß der Anlage

Schließen Sie die mitgelieferten Kabel und Zubehörteile entsprechend der folgenden Erläuterungen **1** bis **4** an.



- 1** Schließen Sie die Lautsprecher an.  
Schließen Sie die Kabel der Frontlautsprecher wie unten gezeigt an die SPEAKER-Klemmen an.

Nur das abisolierte Ende einstecken.



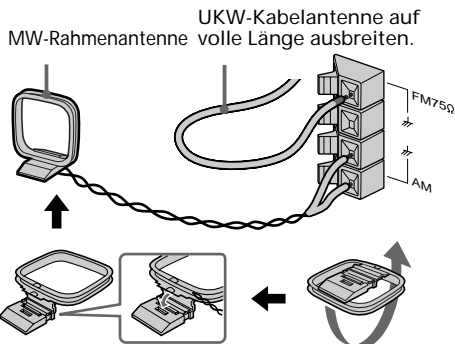
### Hinweise

- Halten Sie die Lautsprecherkabel von den Antennen fern, um Störeinstrahlungen zu vermeiden.
- Die Lautsprecher sind je nach Modell der Anlage verschieden (siehe „Technische Daten“ auf Seite 45).

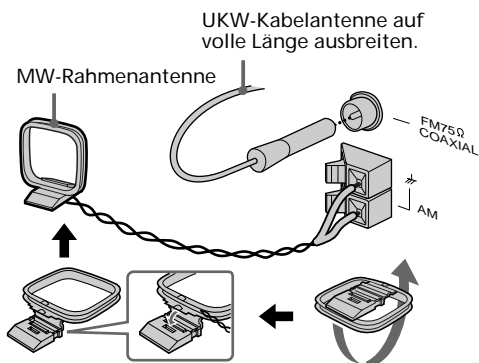
## 2 Schließen Sie die UKW- und MW-Antennen an.

Vor Anschluß der MW-Rahmenantenne bauen Sie sie zusammen.

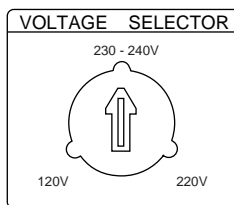
### Anschlußtyp A



### Anschlußtyp B



## 3 Falls bei Ihrem Modell vorhanden, stellen Sie den Wahlschalter VOLTAGE SELECTOR auf die örtliche Netzspannung ein.



## 4 Schließen Sie das Netzkabel an eine Steckdose an.

Der Demobetrieb erscheint im Display. Wenn Sie die Anlage durch Drücken von I/⏻ einschalten, endet der Demobetrieb automatisch.

Einige Modelle sind mit einem Steckeradapter ausgestattet. Falls der Stecker mit angebrachtem Adapter nicht in Ihre Steckdose paßt, nehmen Sie den Adapter ab.

### Zum Anschluß der zusätzlichen Geräte

Siehe Seite 38.

### Zum Abschalten des Demobetriebs

Wenn Sie die Uhr eingestellt haben („Schritt 2: Einstellen der Uhrzeit“ auf Seite 6), wird der Demobetrieb abgeschaltet.

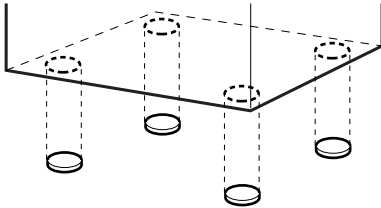
Bei ausgeschaltetem Gerät können Sie wie folgt den Demobetrieb ein- und ausschalten, indem Sie DISPLAY einmal (MHC-DX3) bzw. zweimal (MHC-BX3) drücken.

Bitte wenden.

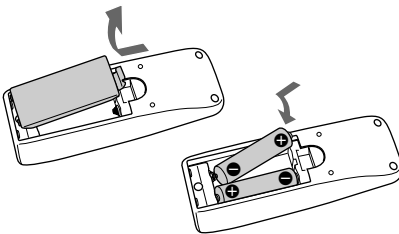
## Schritt 1: Anschluß der Anlage (Fortsetzung)

### Anbringen der FüÙe an den Frontlautsprechern

Bringen Sie die mitgelieferten FüÙe an der Unterseite der Frontlautsprecher an, um einen stabilen Stand der Lautsprecher zu gewährleisten.



### Einlegen der beiden Mignonzellen (R6/GröÙe AA) in die Fernbedienung



#### Tip

Bei normalem Betrieb halten die Batterien etwa sechs Monate. Wenn die Anlage nicht mehr von der Fernbedienung aus gesteuert werden kann, wechseln Sie die beiden Batterien aus.

#### Hinweis

Wenn die Fernbedienung längere Zeit nicht verwendet wird, nehmen Sie die Batterien heraus, um eine Beschädigung durch Auslaufen der Batterien zu verhindern.

### Vor dem Transport der Anlage

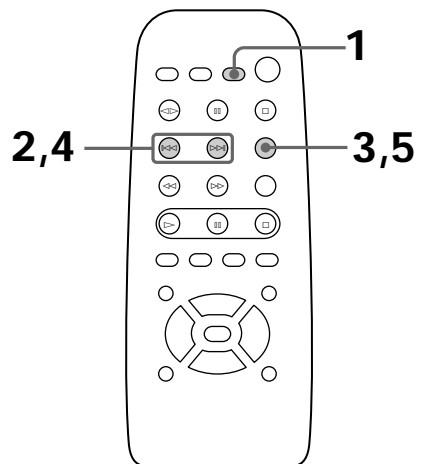
Vergewissern Sie sich, daß alle CDs herausgenommen sind. Halten Sie anschließend bei eingeschalteter Anlage die Taste CD gedrückt, und drücken Sie gleichzeitig I/⏻. „LOCK“ erscheint dann bei ausgeschalteter Anlage im Display, und der CD-Spieler-Mechanismus wird verriegelt.

## Schritt 2: Einstellen der Uhrzeit

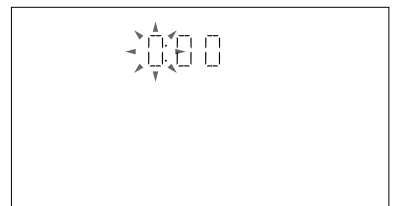
Timerbetrieb ist nur möglich, wenn die Uhrzeit wie folgt eingestellt wurde.

Beim Europa Modell arbeitet die Uhr mit einem 24-Stunden-System und bei den anderen Modellen mit einem 12-Stunden-System.

Die Abbildung zeigt das Modell mit 24-Stunden-System.



- 1 Drücken Sie CLOCK/TIMER SET.  
Die Stundenziffern blinken.

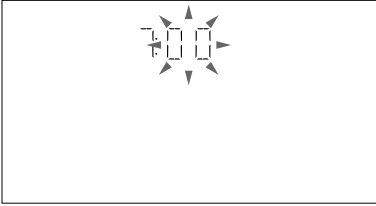


---

**2** Stellen Sie mit **◀◀/▶▶** die Stunden ein.

---

**3** Drücken Sie **ENTER**.  
Die Minutenziffern blinken.



---

**4** Stellen Sie mit **◀◀/▶▶** die Minuten ein.

---

**5** Drücken Sie **ENTER**.  
Die Uhr nimmt den Betrieb auf.

---

#### Tip

Bei einem Fehler beginnen Sie erneut mit Schritt 1.

#### Korrigieren der Uhrzeit

Im vorausgegangenen Abschnitt wurde behandelt, wie Sie die Uhr bei ausgeschalteter Anlage einstellen können. Zum Einstellen der Uhr bei eingeschalteter Anlage verfahren Sie wie folgt:

- 1 Drücken Sie **CLOCK/TIMER SET**.
- 2 Wählen Sie mit **◀◀/▶▶** die Option **SET CLOCK**.
- 3 Drücken Sie **ENTER**.
- 4 Führen Sie die obigen Schritte 2 bis 5 aus.

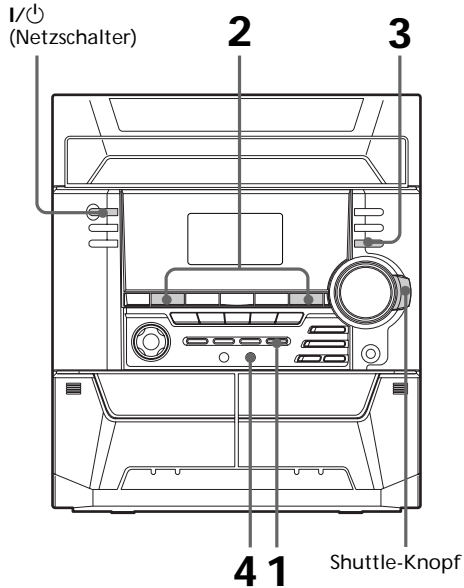
#### Hinweis

Wenn das Netzkabel abgetrennt wird oder ein Stromausfall auftritt, wird die Uhrzeit gelöscht.

---

## Schritt 3: Sendervorwahl

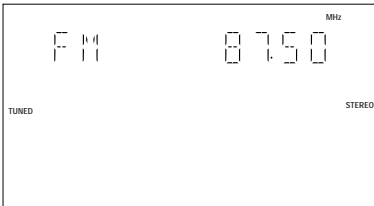
Insgesamt 30 Sender (20 UKW- und 10 MW-Sender) können fest im Gerät gespeichert werden.



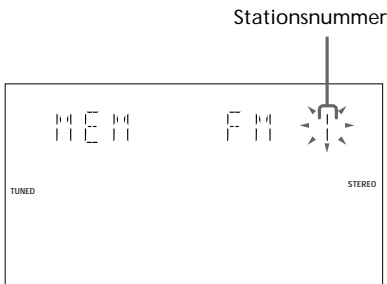
Bitte wenden.

### Schritt 3: Sendervorwahl (Fortsetzung)

- 1 Schalten Sie durch wiederholtes Drücken von TUNER/BAND auf FM (UKW) oder AM (MW).
- 2 Halten Sie +/- (oder TUNING +/- an der Fernbedienung) gedrückt, bis sich die Frequenzanzeige ändert. Lassen Sie die Taste dann los. Sobald ein Sender gefunden ist, stoppt der Suchlauf und die Anzeigen „TUNED“ und „STEREO“ (bei einem Stereoprogramm) erscheinen.



- 3 Drücken Sie TUNER MEMORY. Die Stationsnummer erscheint im Display. Die Speicherung beginnt ab Nummer 1.



- 4 Drücken Sie ENTER. Der Sender ist gespeichert.
- 5 Wiederholen Sie die Schritte 1 bis 4 zum Speichern weiterer Sender.

### Bei schwachem Empfangssignal

Stimmen Sie im Schritt 2 durch wiederholtes Drücken von +/- (oder TUNING +/- an der Fernbedienung) manuell auf den Sender ab.

### Zum Ändern einer Speicherung

Beginnen Sie erneut ab Schritt 1. Wählen Sie dann im Schritt 3 mit dem Shuttle-Knopf die Stationsnummer, deren Speicherung Sie ändern wollen.

Sie können auch einen neuen Sender unter der gewählten Nummer speichern.



## Löschen einer Senderspeicherung

- 1 Halten Sie TUNER MEMORY gedrückt, bis eine Stationsnummer im Display erscheint.



- 2 Wählen Sie die Stationsnummer, deren Speicherung Sie löschen wollen, indem Sie den Shuttle-Knopf bis zum Klicken drehen. Sollen alle Speicherungen gelöscht werden, wählen Sie „ALL ERASE“.

- 3 Drücken Sie ENTER.

Die Anzeige „COMPLETE“ erscheint.

Nachdem Sie eine Speicherung gelöscht haben, verringern sich die Nummern aller nachfolgenden Speicherungen um 1.

## Ändern des MW-Abstimmintervalls (außer bei Modell für Europa und Mittleren Osten)

Das MW-Abstimmintervall ist werksseitig auf 9 kHz (bzw. in einigen Ländern auf 10 kHz) voreingestellt. Das Raster kann wie folgt umgestellt werden: Stimmen Sie auf einen beliebigen MW-Sender ab, und schalten Sie das Gerät aus. Während Sie dann die ENTER-Taste gedrückt halten, schalten Sie die Anlage wieder ein. Auf gleiche Weise kann wieder auf das ursprüngliche Raster zurückgeschaltet werden. Beachten Sie, daß bei einer Umstellung des Rasters die gespeicherten MW-Sender gelöscht werden.

### Tip

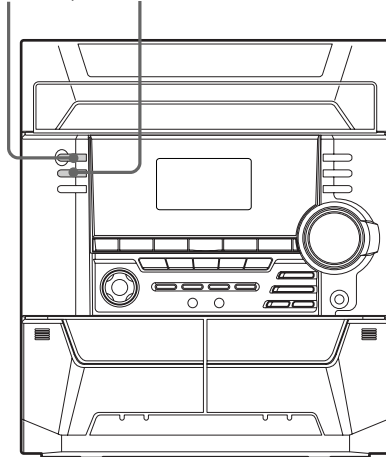
Die gespeicherten Sender bleiben etwa einen halben Tag lang erhalten, wenn das Netzkabel abgetrennt wird oder ein Stromausfall auftritt.

# Stromsparender Bereitschaftsbetrieb

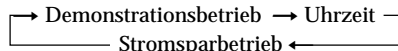
(nur MHC-BX3)

Wenn Sie die Anlage in den Stromsparbetrieb schalten, verringert sich im Bereitschaftsbetrieb die Leistungsaufnahme.

I/⏻  
(Netzschalter) DISPLAY



- ➔ Drücken Sie bei ausgeschalteter Anlage wiederholt die Taste DISPLAY. Die Anlage schaltet dabei die Funktionen in der folgenden Reihenfolge um:



Durch Drücken von I/⏻ können Sie die Anlage ein- und ausschalten.

### Tips

- Die I/⏻ -Anzeige und die Timeranzeige (falls der Timer eingestellt ist) leuchten auch im Stromsparbetrieb.
- Der Timer arbeitet auch im Stromsparbetrieb.

### Hinweis

Im Stromsparbetrieb kann die Zeit nicht eingestellt werden.

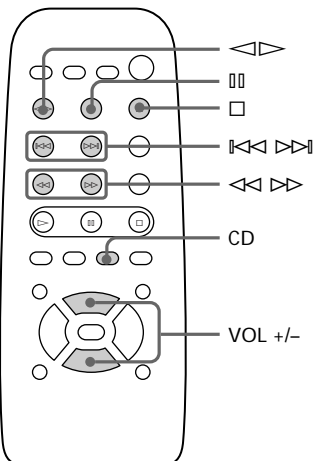
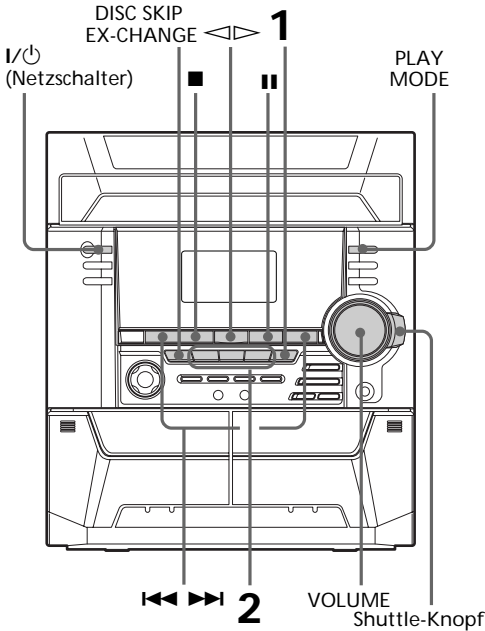
## Zum Abschalten des Stromsparbetriebs

Drücken Sie DISPLAY einmal (um in den Demobetrieb zu schalten) oder zweimal (um die Uhrzeit anzuzeigen).

## CD-Wiedergabe

### — Normale Wiedergabe

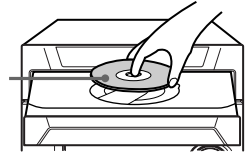
Bis zu drei CDs können nacheinander abspielt werden.



- 1 Drücken Sie **▲ OPEN/CLOSE**, und legen Sie eine CD ein.

Achten Sie darauf, die CD richtig einzulegen, da sie sonst nicht erkannt wird.

Mit der Label-Seite nach oben. Eine Single-CD (8-cm-CD) in die innere Mulde des Disc-Faches legen.



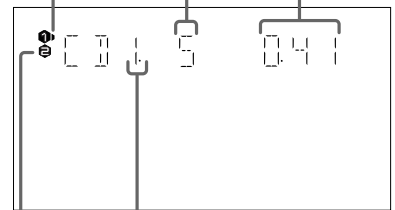
Zum Einlegen der zweiten und dritten CD drücken Sie **DISC SKIP EX-CHANGE**, um die Lade zu drehen.

- 2 Drücken Sie eine der Tasten **DISC 1~3**.

Die Lade schließt sich, und die Wiedergabe beginnt.

Wenn bei geschlossener Lade und aktivierter CD-Funktion die Taste **◀▶** gedrückt wird, beginnt die Wiedergabe mit der CD, deren Anzeige „Disc aktiviert“ leuchtet.

Anzeige „Disc aktiviert“ Titelnummer Wiedergabezeit



Anzeige „Disc  
eingelagt“ Disc-Fach-Nummer

Funktion	Bedienung
Stoppen der Wiedergabe	■ drücken.
Umschalten auf Pause	■● drücken. Durch erneutes Drücken kann die Wiedergabe fortgesetzt werden.
Wahl eines Titels	Während der Wiedergabe oder Pause ►►I (für Vorwärtsrichtung) oder I◄◄ (für Rückwärtsrichtung) drücken.
Aufsuchen einer bestimmten Titelstelle	Den Shuttle-Knopf bis zum Klicken im Uhrzeigersinn (für Vorwärtsrichtung) oder im Gegenuhrzeigersinn (für Rückwärtsrichtung) drehen und in dieser Position halten (oder ►►/◄◄ an der Fernbedienung gedrückt halten). Wenn der gewünschte Punkt erreicht ist, den Knopf loslassen.
Wahl einer CD im Stoppmodus	Eine der Tasten DISC 1~3 oder die Taste DISC SKIP EX-CHANGE (oder D. SKIP an der Fernbedienung) drücken.
Nur Wiedergabe der gewählten CD	PLAY MODE wiederholt drücken, bis „CONTINUE 1 DISC“ oder „SHUFFLE 1 DISC“ erscheint.
Wiedergabe aller CDs	PLAY MODE wiederholt drücken, bis „CONTINUE ALL DISCS“ oder „SHUFFLE ALL DISCS“ erscheint.
Herausnehmen der CD	▲ OPEN/CLOSE drücken.
Auswechseln einer CD während der Wiedergabe	DISC SKIP EX-CHANGE drücken.
Einstellen der Lautstärke	VOLUME drehen (oder VOL +/- an der Fernbedienung drücken).

## Tips

- Wenn eine der Tasten DISC 1~3 gedrückt wird, schaltet die Anlage automatisch von der momentanen Signalquelle auf den CD-Spieler um und die CD-Wiedergabe beginnt (automatische Signalquellenwahl).
- Wenn keine CD eingelegt ist, erscheint „CD NO DISC“ im Display.
- Wenn ein Fach mit eingelegter CD gewählt ist (oder die CD wiedergegeben wird), leuchtet die Anzeige „Disc aktiviert“. Wenn das Fach nicht gewählt ist, leuchtet die Anzeige „Disc eingelegt“, die Anzeige „Disc aktiviert“ bleibt jedoch erloschen. Wenn alle Fächer leer sind, leuchten alle Anzeigen „Disc eingelegt“ und außerdem die Anzeige „Disc aktiviert“.

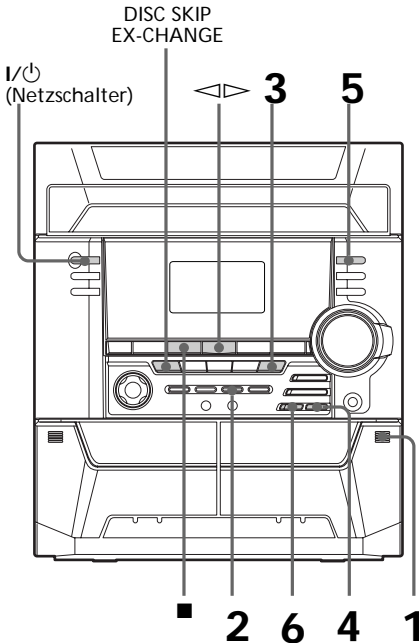
## Hinweis

Wenn das Gerät ein Fach der Lade nicht erkannt hat, leuchtet die Anzeige „Disc eingelegt“ möglicherweise bei einem Fach ohne CD.

# Überspielen einer CD

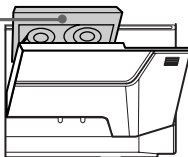
## — CD Synchro-Aufnahme

Mit der CD SYNC HI-DUB-Taste kann eine CD bequem auf eine Cassette überspielt werden. Verwenden Sie zum Aufnehmen eine TYPE I-Cassette (Normalband).



- 1 Drücken Sie , und legen Sie die Leercassette in Deck B ein.

Mit der zu bespielenden Seite nach vorne

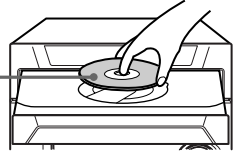


- 2 Drücken Sie CD.

- 3 Drücken Sie OPEN/CLOSE, und legen Sie die CD ein.

Drücken Sie dann die Taste erneut, um die Disc-Lade zu schließen. Wenn die zu überspielende CD nicht gewählt ist, wählen Sie sie durch wiederholtes Drücken von DISC SKIP EX-CHANGE.

Mit der Label-Seite nach oben. Eine Single-CD (8-cm-CD) in die innere Mulde des Disc-Faches legen.



- 4 Drücken Sie CD SYNC HI-DUB. Deck B schaltet auf Aufnahme-Bereitschaft und der CD-Spieler auf Wiedergabe-Bereitschaft. Die Anzeige von REC PAUSE/START blinkt.

- 5 Zum Aufnehmen auf eine Seite schalten Sie durch wiederholtes Drücken von DIRECTION auf . Zum Aufnehmen auf beide Seiten schalten Sie auf (oder RELAY).

- 6 Drücken Sie REC PAUSE/START. Der Überspielvorgang beginnt.

### Zum Stoppen der Aufnahme

Drücken Sie .

### Tips

- Wenn Sie zuerst auf die Reverseseite aufnehmen wollen, wählen Sie nach Schritt 1 durch wiederholtes Drücken von TAPE A/B das Deck B, starten Sie durch Drücken von die Wiedergabe der Reverseseite, und drücken Sie dann die Taste an der Stelle, an der die Aufnahme beginnen soll. Die Reverseseitenanzeige von Deck B leuchtet auf (siehe Seite 16).
- Wenn auf beide Seiten aufgenommen werden soll, beginnen Sie stets mit der Vorlaufseite. Wird mit der Reverseseite begonnen, stoppt die Aufnahme am Ende der Reverseseite.

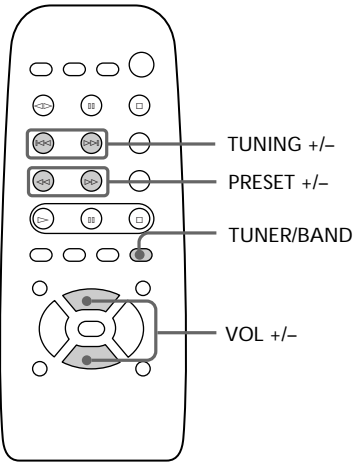
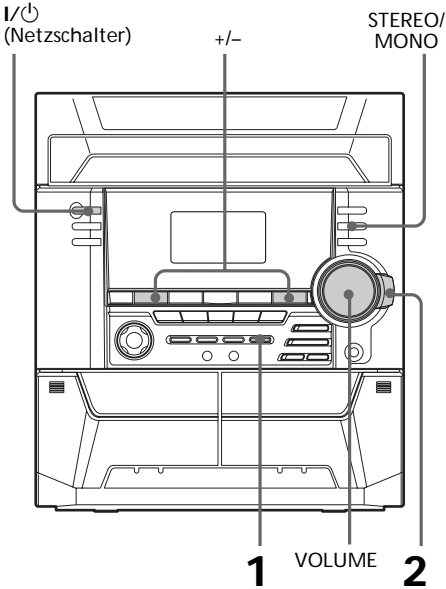
### Hinweis

Während der Aufnahme kann nicht gleichzeitig eine andere Signalquelle gehört werden.

# Radiobetrieb

## -- Abrufen eines gespeicherten Senders

Speichern Sie die Sender zunächst ab (siehe „Schritt 3: Sendervorwahl“ auf Seite 7).



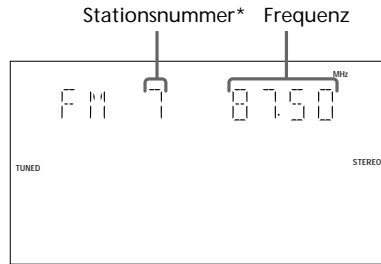
**1** Schalten Sie durch wiederholtes Drücken von TUNER/BAND auf FM (UKW) oder AM (MW).

**2** Rufen Sie den gewünschten Sender ab, indem Sie den Shuttle-Knopf bis zum Klicken drehen (oder PRESET +/- an der Fernbedienung drücken).

Für niedrigere Stationsnummern den Knopf nach links drehen (oder PRESET - an der Fernbedienung drücken).



Für höhere Stationsnummern den Knopf nach rechts drehen (oder PRESET + an der Fernbedienung drücken).



\* Wenn nur ein Sender gespeichert ist, erscheint „ONE PRESET“ im Display.

Bitte wenden.

## Radiobetrieb (Fortsetzung)

Funktion	Bedienung
Ausschalten des Radios	I/⏻ drücken.
Einstellen der Lautstärke	VOLUME drehen (oder VOL +/- an der Fernbedienung drücken).

### Zum Abstimmen auf einen nicht gespeicherten Sender

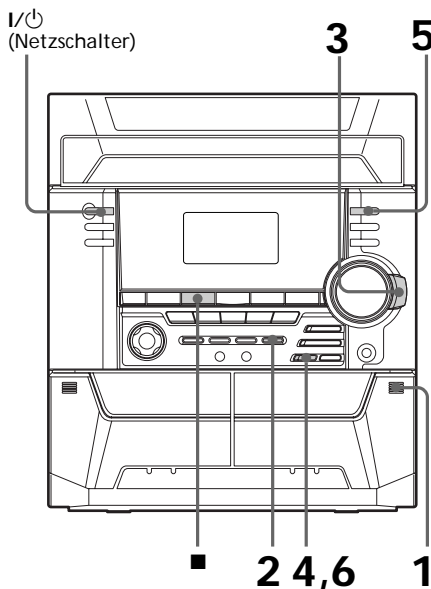
Stimmen Sie im Schritt 2 durch kurzes wiederholtes Drücken von +/- (oder TUNING +/- an der Fernbedienung) manuell auf den Sender ab, oder suchen Sie den Sender mit dem automatischen Suchlauf auf, indem Sie +/- (bzw. TUNING +/- an der Fernbedienung) länger gedrückt halten.


#### Tips

- Wenn TUNER/BAND gedrückt wird, schaltet die Anlage automatisch von der momentanen Signalquelle auf Radiobetrieb um (automatische Signalquellenwahl).
- Bei verwaschenem UKW-Empfang drücken Sie STEREO/MONO, so daß „MONO“ im Display erscheint. Der Empfang verbessert sich dann, allerdings geht der Stereoeffekt verloren. Durch erneutes Drücken der Taste kann wieder auf Stereo zurückgeschaltet werden.
- Versuchen Sie, durch Ausrichten der mitgelieferten Antennen den Empfang zu verbessern.

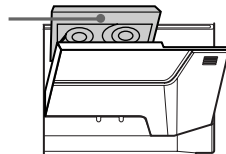
## Aufnahme vom Radio

Der aus dem Speicher abgerufene Sender kann auf eine Cassette aufgenommen werden. Verwenden Sie zum Aufnehmen eine TYPE I-Cassette (Normalband).



- 1 Drücken Sie , und legen Sie die Cassette in Deck B ein.

Mit der zu bespielenden Seite nach vorne



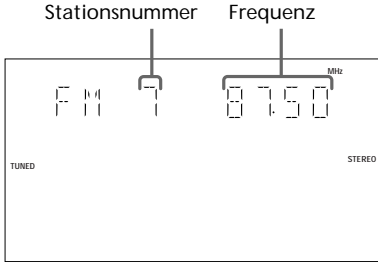
- 2 Wählen Sie durch Drücken von TUNER/BAND den gewünschten Wellenbereich.

- 3** Rufen Sie den gewünschten Sender aus dem Speicher ab, indem Sie den Shuttle-Knopf bis zum Klicken drehen.

Für niedrigere Stationsnummern den Knopf nach links drehen.



Für höhere Stationsnummern den Knopf nach rechts drehen.



- 4** Drücken Sie REC PAUSE/START. Deck B schaltet auf Aufnahme-Bereitschaft.

- 5** Zum Aufnehmen auf eine Seite schalten Sie durch wiederholtes Drücken von DIRECTION auf  $\rightleftarrows$ . Zum Aufnehmen auf beide Seiten schalten Sie auf  $\leftrightarrow$  (oder RELAY).

- 6** Drücken Sie REC PAUSE/START. Die Aufnahme beginnt.

### Zum Stoppen der Aufnahme

Drücken Sie  $\blacksquare$ .

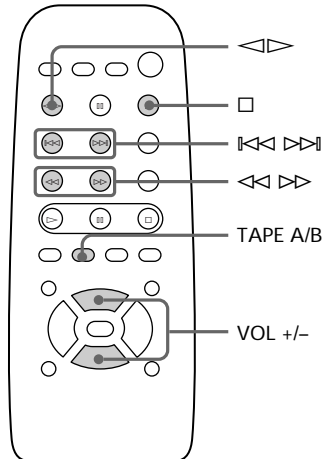
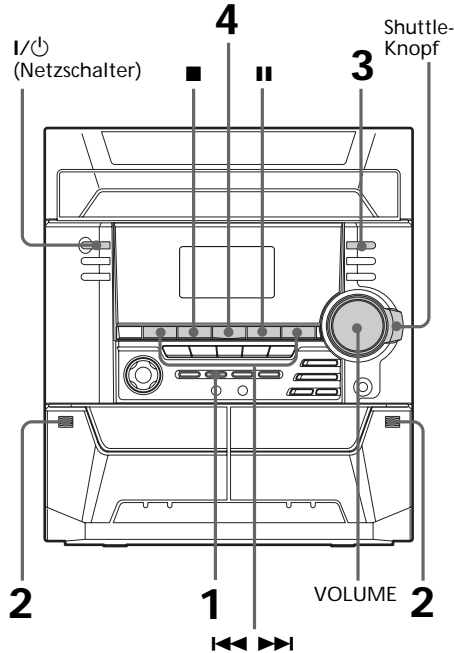
#### Tips

- Wenn Sie zuerst auf die Reverseseite aufnehmen wollen, wählen Sie nach Schritt 1 durch wiederholtes Drücken von TAPE A/B das Deck B, starten Sie durch Drücken von  $\triangleleft \triangleright$  die Wiedergabe der Reverseseite, und drücken Sie dann die Taste  $\blacksquare$  an der Stelle, an der die Aufnahme beginnen soll. Die Reverseseitenanzeige von Deck B leuchtet auf (siehe Seite 16).
- Wenn auf beide Seiten aufgenommen werden soll, beginnen Sie stets mit der Vorlaufseite. Wird mit der Reverseseite begonnen, stoppt die Aufnahme am Ende der Reverseseite.
- Wenn Sie einen nicht gespeicherten Sender aufnehmen wollen, stimmen Sie im Schritt 3 durch wiederholtes Drücken von + und - manuell auf den Sender ab.
- Wenn es beim Aufnehmen vom Radio zu Störgeräuschen kommt, ändern Sie die Plazierung der betreffenden Antenne.

## Bandwiedergabe

Die Anlage ist zur Wiedergabe von TYPE I-Cassetten (Normalband) ausgelegt. Mit  $\blacktriangleleft \blacktriangleright$  können Sie den gewünschten Titel schnell aufsuchen (AMS\*-Funktion). Zur Umschaltung zwischen Deck A und B drücken Sie TAPE A/B wiederholt.

\* AMS: Automatic Music Sensor



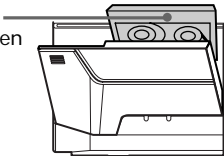
Bitte wenden.

## Bandwiedergabe (Fortsetzung)

**1** Drücken Sie TAPE A/B.  
Durch wiederholtes Drücken von TAPE A/B können Sie zwischen Deck A und B umschalten.

**2** Drücken Sie  $\hat{=}$ , und legen Sie die Cassette in Deck A oder B ein.

Mit der wiederzugebenden Seite nach vorne

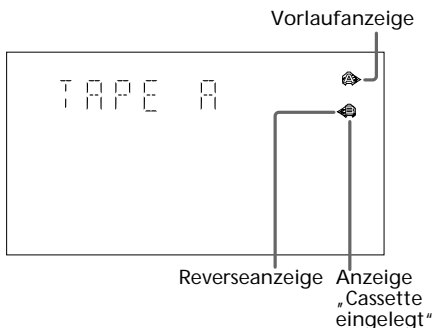


**3** Zur Wiedergabe einer Seite schalten Sie durch wiederholtes Drücken von DIRECTION auf  $\rightleftarrows$ . Zur Wiedergabe beider Seiten schalten Sie auf  $\leftrightarrow$ .

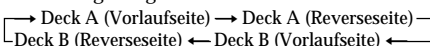
Um beide Decks nacheinander wiederzugeben, schalten Sie auf RELAY (Relay-Wiedergabe)\*.

**4** Um die Vorlaufseite wiederzugeben, drücken Sie  $\triangleleft \triangleright$ .

Um die Reverseseite wiederzugeben, drücken Sie  $\triangleleft \triangleright$  erneut. Die Wiedergabe beginnt.



\* Die Relay-Wiedergabe wird in der folgenden Reihenfolge ausgeführt:



Funktion	Bedienung
Stoppen der Wiedergabe	■ drücken.
Pause	■● drücken. Durch erneutes Drücken wird die Wiedergabe fortgesetzt.
Vorspulen	Bei Wiedergabe der Vorlaufseite den Shuttle-Knopf bis zum Klicken im Uhrzeigersinn und bei Wiedergabe der Reverseseite bis zum Klicken im Gegenuhrzeigersinn drehen (oder $\triangleright \triangleright / \triangleleft \triangleleft$ an der Fernbedienung drücken).
Rückspulen	Bei Wiedergabe der Vorlaufseite den Shuttle-Knopf bis zum Klicken im Gegenuhrzeigersinn und bei Wiedergabe der Reverseseite bis zum Klicken im Uhrzeigersinn drehen (oder $\triangleleft \triangleleft / \triangleright \triangleright$ an der Fernbedienung drücken).
Herausnehmen der Cassette	$\hat{=}$ drücken.
Einstellen der Lautstärke	VOLUME drehen (oder VOL +/- an der Lautstärke Fernbedienung drücken).

### Aufsuchen des Anfangs eines Titels (AMS\*)

Drücken Sie je nach der Anzahl der in Vorwärts- oder Rückwärtsrichtung zu überspringenden Titel während der Wiedergabe die Taste  $\ll / \gg$  wiederholt. Im Display erscheint die Suchrichtung („+“ für Vorwärts- und „-“ für Rückwärtsrichtung) sowie die Anzahl der übersprungenen Titel (1 bis 9).

Beispiel: Ein 2 Stellen weiter vorne liegender Titel wird gesucht

TAPE A 11 + 2

\* AMS: Automatic Music Sensor

### Tip

Wenn keine Cassetten eingelegt sind, leuchten alle Anzeigen. Wenn eine Cassette eingelegt ist (bzw. Cassetten sind), leuchten die betreffenden „Cassette eingelegt“- und Vorlauf/Reverse-Anzeigen.

### Hinweise

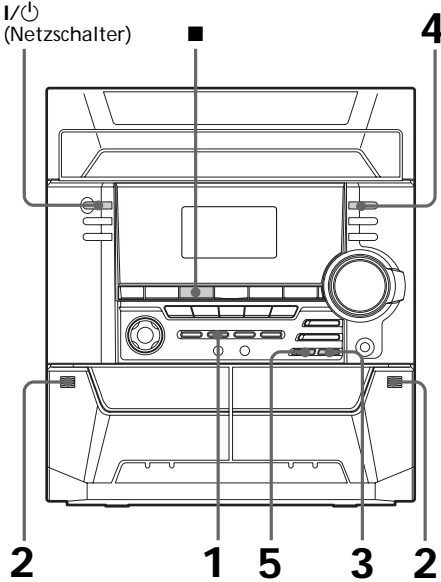
- Das Deck stoppt automatisch nach fünf Wiederholddurchgängen.
- In folgenden Fällen arbeitet die AMS-Funktion möglicherweise nicht einwandfrei:
  - Wenn die Leerstelle zwischen den Titeln kürzer als 4 Sekunden ist.
  - Wenn auf dem linken und rechten Kanal vollständig unterschiedliche Informationen aufgezeichnet sind.
  - Wenn eine Passage mit sehr niedrigem Pegel oder sehr niedriger Frequenz (beispielsweise Bariton-Saxophon) vorhanden ist.
  - Wenn sich die Anlage in der Nähe eines TV-Geräts befindet. (Stellen Sie die Anlage dann weiter vom TV-Gerät entfernt auf oder schalten Sie das TV-Gerät aus.)



# Bandüberspielung

## — Hochgeschwindigkeits- Überspielung

Verwenden Sie zum Aufnehmen eine TYPE I-Cassette (Normalband).



- 4 Zum Aufnehmen auf eine Seite schalten Sie durch wiederholtes Drücken von DIRECTION auf  $\rightleftarrows$ . Zum Aufnehmen auf beide Seiten schalten Sie auf  $\leftrightarrow$  (oder RELAY).

- 5 Drücken Sie REC PAUSE/START. Der Überspielvorgang beginnt.

### Zum Stoppen des Überspielvorgangs

Drücken Sie ■.

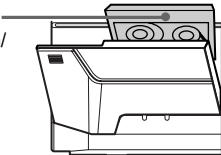
#### Tips

- Soll auf beide Cassettenseiten aufgenommen werden, nehmen Sie zuerst auf die Vorlaufseite auf. Wird mit der Reverseseite begonnen, stoppt der Überspielbetrieb am Ende der Reverseseite.
- Wenn mit DIRECTION auf  $\leftrightarrow$  geschaltet ist, die Cassetten aber unterschiedliche Länge aufweisen, schalten die Decks unabhängig voneinander am jeweiligen Bandende auf die andere Seite um. Ist auf RELAY geschaltet, schalten beide Decks bei Erreichen eines Bandendes simultan auf die andere Seite um.

- 1 Drücken Sie TAPE A/B.

- 2 Drücken Sie  $\rightleftarrows$ , und legen Sie die Zuspielcassette in Deck A und die Leercassette in Deck B ein.

Mit der  
wiederzugebenden/  
zu bespielenden  
Seite nach vorne



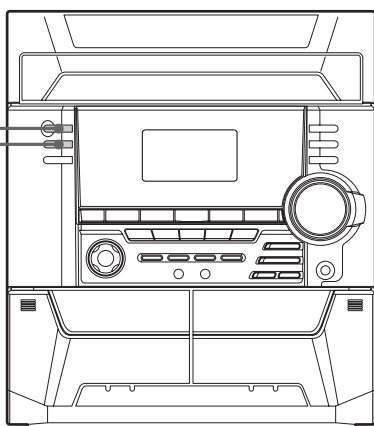
- 3 Drücken Sie CD SYNC HI-DUB.  
Deck B schaltet auf Aufnahme-  
Bereitschaft.

## Die CD-Anzeigeinformationen

Im Display können eine Reihe von Informationen wie Restzeit des laufenden Titels und Restzeit der CD angezeigt werden.

Wenn eine CD TEXT-Disc eingelegt ist, können Sie den auf der Disc aufgezeichneten Text (Discname, Name des Interpreten usw.) im Display anzeigen. Die Anzeige „CD-TEXT“ weist darauf hin, daß es sich um eine CD TEXT-Disc handelt.

I/O  
(Netzschalter)



DISPLAY

➔ Zum Umschalten der Anzeige drücken Sie während der normalen Wiedergabe oder im Stoppbetrieb die Taste DISPLAY.

Beim Drücken dieser Taste werden die angezeigten Informationen in der folgenden Reihenfolge umgeschaltet:

### Im normalen Wiedergabebetrieb

- ➔ Wiedergabezeit des laufenden Titels
- ↓
- Restzeit des laufenden Titels
- ↓
- Restzeit der momentanen CD (im 1 DISC-Modus) oder Anzeige „-.-.-“ (im ALL DISCS-Modus)
- ↓
- Name des momentanen Titels\*
- ↓
- Uhrzeit (acht Sekunden lang)
- ↓
- Effektstatus

### Im Stoppbetrieb

Bei vorhandenem Programm und während des Programmbetriebs

- ➔ Letzter Titel des Programms und Gesamtspielzeit
- ↓
- Gesamtanzahl der programmierten Titel (acht Sekunden lang)
- ↓
- Auf der CD aufgezeichneter Titel- und Interpretename\*
- ↓
- Uhrzeit (acht Sekunden lang)
- ↓
- Effektstatus

### In der anderen Betriebsarten

- ➔ Gesamtanzahl der Titel und Gesamtspielzeit
- ↓
- Auf der CD aufgezeichneter Titel- und Interpretename\*
- ↓
- Uhrzeit (acht Sekunden lang)
- ↓
- Effektstatus

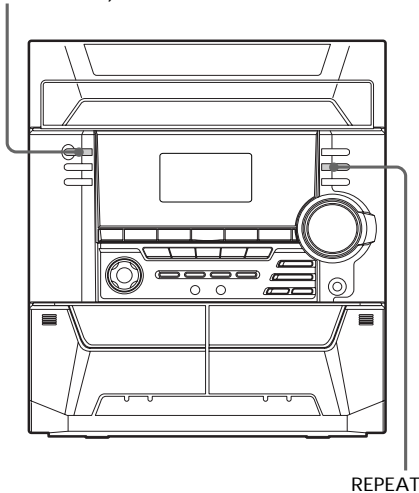
\* Nur bei CD TEXT-Discs. (Einige Zeichen können nicht dargestellt werden.) Bei einigen Discs werden bestimmte CD TEXT-Informationen nicht angezeigt.

# Wiederholtes Abspielen von CD-Titeln

## -- Repeat-Funktion

Eine einzelne CD oder alle CDs können im Normal-, im Shuffle- oder im Programm-Modus wiederholt abgespielt werden.

I/⏻  
(Netzschalter)



➔ Drücken Sie während der Wiedergabe REPEAT wiederholt, bis „REPEAT“ im Display erscheint.

Der Wiederholspielbetrieb beginnt. Zwischen folgenden Wiederholspiel-Betriebsarten kann gewählt werden:

Zu wiederholende Titel	Bedienung
Alle Titel der laufenden CD (bis zu fünfmal)	PLAY MODE wiederholt drücken, bis „CONTINUE 1 DISC“ oder „SHUFFLE 1 DISC“ im Display erscheint.
Alle Titel aller CDs (bis zu fünfmal)	PLAY MODE wiederholt drücken, bis „CONTINUE ALL DISCS“ im Display erscheint.
Nur ein Titel	Während der Wiedergabe des gewünschten Titels REPEAT wiederholt drücken, bis „REPEAT 1“ im Display erscheint.

## Zum Abschalten des Wiederholspielbetriebs

Drücken Sie REPEAT wiederholt, bis sowohl „REPEAT“ als auch „REPEAT 1“ im Display erlischt.

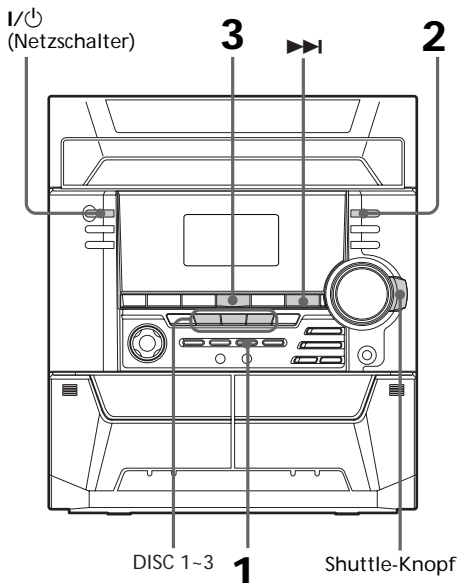
### Hinweise

- Wenn Sie durch Drücken von PLAY MODE die Anzeige „SHUFFLE ALL DISCS“ wählen, wird „REPEAT“ automatisch abgeschaltet.
- Das Titelprogramm kann ebenfalls bis zu fünfmal wiederholt wiedergegeben werden.

# CD-Zufalls- Wiedergabe

## — Shuffle-Funktion

Alle Titel einer bestimmten CD oder aller CDs können in zufälliger Abfolge wiedergegeben werden.



**1** Drücken Sie CD, und legen Sie dann die CD(s) ein.

**2** Drücken Sie PLAY MODE wiederholt, bis „SHUFFLE 1 DISC“ oder „SHUFFLE ALL DISCS“ im Display erscheint.

Bei „SHUFFLE ALL DISCS“ werden die Titel aller eingelegten CDs und bei „SHUFFLE 1 DISC“ nur die Titel der CD, deren Anzeige „Disc aktiviert“ leuchtet, in zufälliger Abfolge wiedergegeben.

**3** Drücken Sie ◀▶.  
Die Zufalls-Wiedergabe beginnt.

## Zum Abschalten der Zufalls- Wiedergabe

Drücken Sie PLAY MODE wiederholt, bis im Display weder „SHUFFLE“ noch „PGM“ angezeigt wird. Die Titel werden dann in normaler chronologischer Reihenfolge abgespielt.

## Zur Wahl einer bestimmten CD

Drücken Sie eine der Tasten DISC 1~3.

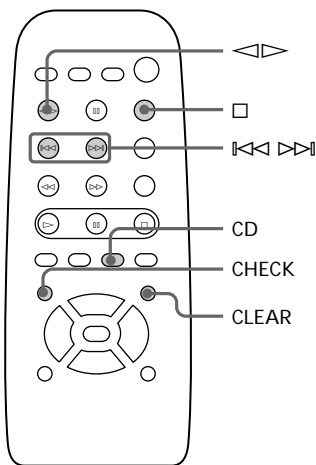
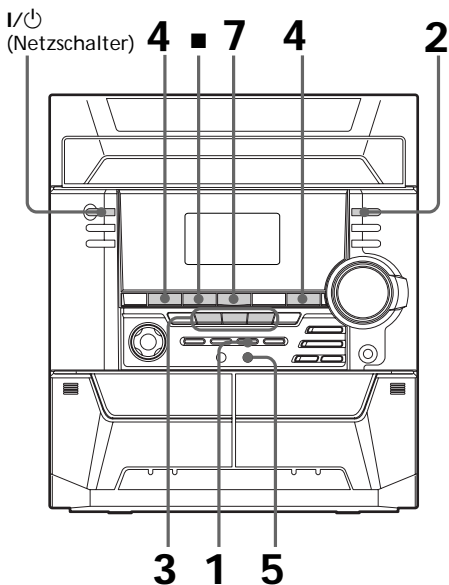
## Tips

- Auch aus dem normalen Wiedergabebetrieb heraus kann auf Zufalls-Wiedergabe umgeschaltet werden: Drücken Sie PLAY MODE wiederholt, bis „SHUFFLE“ erscheint.
- Um einen Titel zu überspringen, drücken Sie ▶▶.

# CD-Programm- Wiedergabe

## — Programm-Funktion

Bis zu 32 Titel aus beliebigen CDs können in beliebiger Reihenfolge programmiert werden.



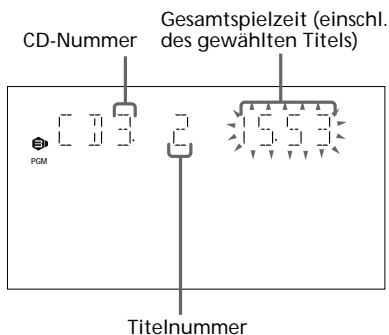
**1** Drücken Sie CD, und legen Sie dann die CD(s) ein.

**2** Drücken Sie PLAY MODE wiederholt, bis „PGM“ im Display erscheint.

**3** Wählen Sie mit den DISC 1~3-Tasten die gewünschte CD.

Wenn Sie alle Titel der CD gleichzeitig programmieren wollen, fahren Sie mit Schritt 5 fort, während „AL“ im Display angezeigt wird.

**4** Drücken Sie ◀◀/▶▶, so daß die Nummer des gewünschten Titels im Display angezeigt wird.



**5** Drücken Sie ENTER. Der Titel ist nun programmiert. Im Display erscheint zunächst die Abfolgenummer und dann die Gesamtspielzeit.

**6** Zum Programmieren weiterer Titel wiederholen Sie die Schritte 3 bis 5. Wenn Titel derselben CD programmiert werden, braucht Schritt 3 nicht ausgeführt zu werden.

**7** Drücken Sie ◀▶. Die Titel werden in der programmierten Abfolge wiedergegeben.

Bitte wenden.

## CD-Programm-Wiedergabe (Fortsetzung)

### Zum Abschalten des Programm- Wiedergabebetriebs

Drücken Sie PLAY MODE wiederholt, bis im Display weder „PGM“ noch „SHUFFLE“ angezeigt wird.

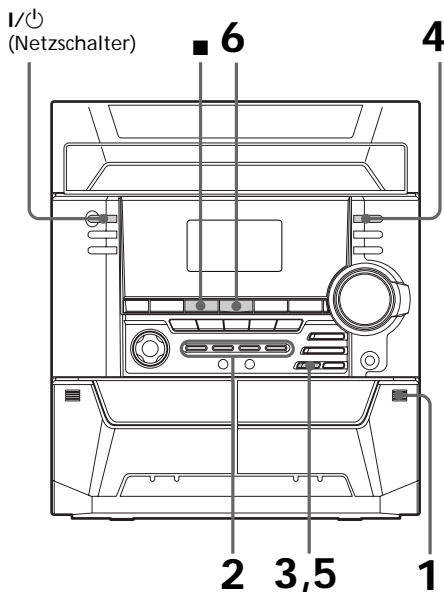
Funktion	Bedienung
Überprüfung des Titelprogramms	CHECK an der Fernbedienung wiederholt drücken. Nachdem der letzte Titel angezeigt wurde, erscheint „CHECK END“.
Löschen des letzten Titels im Programm	CLEAR an der Fernbedienung im Stoppbetrieb drücken.
Löschen eines bestimmten Titels im Programm	CHECK an der Fernbedienung wiederholt drücken, bis die Nummer des zu löschenden Titels erscheint, dann CLEAR drücken.
Hinzuprogrammieren eines Titels im Stoppmodus	1 Das Disc-Fach mit den DISC 1~3-Tasten wählen. 2 ◀◀/▶▶ drücken. 3 ENTER drücken.
Löschen des ganzen Titelprogramms	■ einmal im Stoppbetrieb bzw. zweimal im Wiedergabebetrieb drücken.

### Tips

- Nach dem Abspielen bleibt das Titelprogramm im CD-Spieler gespeichert. Wenn Sie das Programm erneut abspielen wollen, drücken Sie CD und dann ◀▶.
- In folgenden Fällen erscheint statt der Gesamtspielzeit die Anzeige „-:-“:
  - Es wurde eine über 20 liegende Titelnummer programmiert.
  - Die Gesamtspielzeit überschreitet 100 Minuten.

## Manuelle Aufnahme

Im manuellen Betrieb können Sie eine CD oder eine Cassette überspielen oder auch ein Radioprogramm aufnehmen. Außerdem ist es im manuellen Betrieb möglich, nur bestimmte Teile zu überspielen oder die Aufnahme in der Mitte des Bandes zu starten.



**1** Legen Sie die Leercassette in Deck B ein.

**2** Drücken Sie die Funktionstaste der Signalquelle, die Sie aufnehmen wollen (z.B. CD).

Wenn Sie von Deck A aufnehmen wollen, wählen Sie Deck A (TAPE A) durch wiederholtes Drücken der Taste TAPE A/B.

**3** Drücken Sie REC PAUSE/START. Deck B schaltet auf Aufnahme-Bereitschaft, und die Anzeige von REC PAUSE/START blinkt.

**4** Zum Aufnehmen auf eine Seite schalten Sie durch wiederholtes Drücken von DIRECTION auf  $\rightleftarrows$ . Zum Aufnehmen auf beide Seiten schalten Sie auf  $\leftrightarrow$  (oder RELAY).

**5** Drücken Sie REC PAUSE/START. Die Aufnahme beginnt.

**6** Drücken  $\triangleleft \triangleright$ , um die Aufnahme der Signalquelle zu starten.

Funktion	Bedienung
Stoppen der Aufnahme	■ drücken.
Umschalten auf Aufnahme-Pause	REC PAUSE/START drücken.

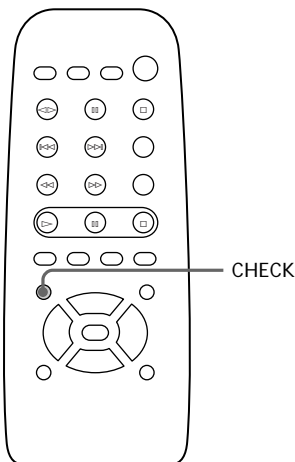
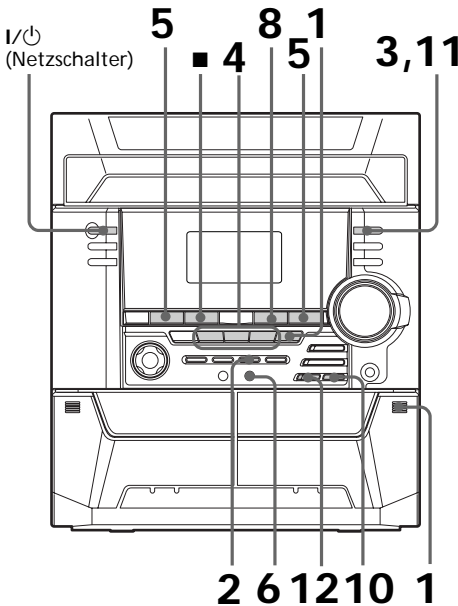
### Tips

- Wenn Sie zuerst auf die Reverseseite aufnehmen wollen, wählen Sie nach Schritt 1 durch wiederholtes Drücken von TAPE A/B das Deck B, starten Sie durch Drücken von  $\triangleleft \triangleright$  die Wiedergabe der Reverseseite, und drücken Sie dann die Taste ■ an der Stelle, an der die Aufnahme beginnen soll. Die Reverseseitenanzeige von Deck B leuchtet auf (siehe Seite 16).
- Beim Überspielen einer CD können Sie im Aufnahme-Pausenbetrieb (d.h. nachdem im Schritt 3 REC PAUSE/START bereits gedrückt, aber im Schritt 5 REC PAUSE/START noch nicht erneut gedrückt wurde) mit  $\lll$  oder  $\ggg$  den gewünschten Titel wählen.

# Überspielen einer CD mit programmierter Titelfolge

## — Program Edit

Titel aus beliebigen CDs können in der gewünschten Reihenfolge auf eine Cassette überspielt werden. Achten Sie beim Programmieren der Titelfolge darauf, daß die Abfolge nicht länger als die Spielzeit einer Cassettenseite ist.



**1** Legen Sie die CD in den CD-Spieler und die Leercassette in Deck B ein.

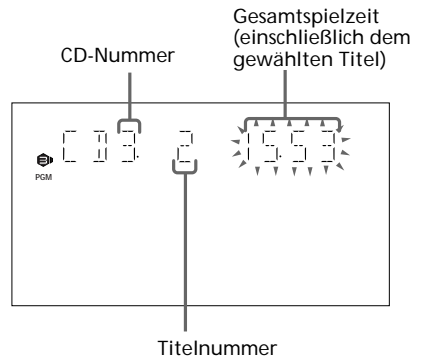
**2** Drücken Sie CD.

**3** Drücken Sie PLAY MODE wiederholt, bis „PGM“ im Display erscheint.

**4** Wählen Sie mit den DISC 1~3-Tasten die CD.

Wenn Sie alle Titel der CD gleichzeitig programmieren wollen, fahren Sie mit Schritt 6 fort, während „AL“ im Display angezeigt wird.

**5** Drücken Sie ◀◀ / ▶▶, bis der gewünschte Titel im Display angezeigt wird.



**6** Drücken Sie ENTER.

Der Titel ist programmiert. Im Display erscheint kurzzeitig die Abfolgenummer und dann die Gesamtspielzeit.

**7** Zum Programmieren weiterer Titel für Cassettenseite A wiederholen Sie die Schritte 4 bis 6.

Wenn Titel derselben CD programmiert werden, braucht Schritt 4 nicht ausgeführt zu werden.



---

**8** Drücken Sie **II**, um am Ende von Seite A eine Pause einzufügen. „P“ erscheint im Display, und die Gesamtspielzeit wird auf „0.00“ zurückgesetzt.

---

**9** Wiederholen Sie die Schritte 5 und 6 bzw. die Schritte 4 bis 6, bis die gewünschte Titelabfolge für Cassettenseite B programmiert ist.

---

**10** Drücken Sie CD SYNC HI-DUB. Deck B schaltet auf Aufnahme-Bereitschaft und der CD-Spieler auf Wiedergabe-Bereitschaft. Die Anzeige von REC PAUSE/START blinkt.

---

**11** Zum Aufnehmen auf eine Seite schalten Sie durch wiederholtes Drücken von DIRECTION auf  $\rightleftarrows$ . Zum Aufnehmen auf beide Seiten schalten Sie auf  $\leftrightarrow$  (oder RELAY).

---

**12** Drücken Sie REC PAUSE/START. Die Aufnahme beginnt.

---

### Zum Stoppen der Aufnahme

Drücken Sie **■**.

### Zum Überprüfen der Titelabfolge

Drücken Sie wiederholt CHECK an der Fernbedienung. Nach dem letzten Titel erscheint im Display die Anzeige „CHECK END“.

### Zum Abschalten des Programm-Editierbetriebs

Drücken Sie PLAY MODE wiederholt, bis im Display weder „PGM“ noch „SHUFFLE“ angezeigt wird.

## Automatische Ermittlung der erforderlichen Bandlänge

### — *Tape Select Edit*

Die Anlage kann automatisch die zum Überspielen einer CD erforderliche Bandlänge ermitteln. Beachten Sie jedoch, daß dies nicht möglich ist, wenn die CD mehr als 20 Titel enthält.

---

**1** Legen Sie die CD ein.

---

**2** Drücken Sie CD.

---

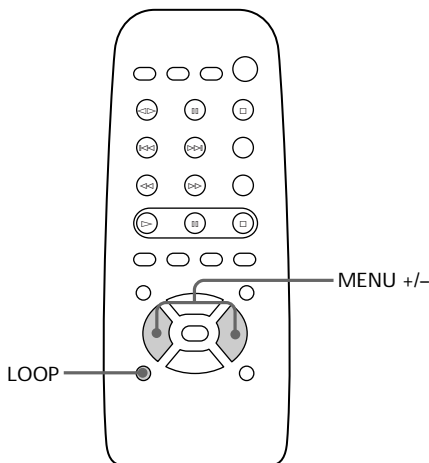
**3** Drücken Sie EDIT einmal, so daß die Anzeige „EDIT“ blinkt. Im Display erscheint zunächst die zum Überspielen der CD erforderliche Bandlänge und dann die Gesamtspielzeit der Titelabfolge für Cassettenseite A bzw. B.

---

## Wiederholen einer CD-Passage

— *Loop-Funktion*

Mit der Loop-Funktion kann eine bestimmte Passage einer CD wiederholt abgespielt werden. Falls erwünscht, kann das Wiedergabesignal auch aufgenommen werden.



➔ Drücken Sie während der Wiedergabe LOOP an der Fernbedienung am Anfangspunkt der Wiederholpassage, und lassen Sie die Taste an der Stelle, an der die normale Wiedergabe fortgesetzt werden soll, wieder los.

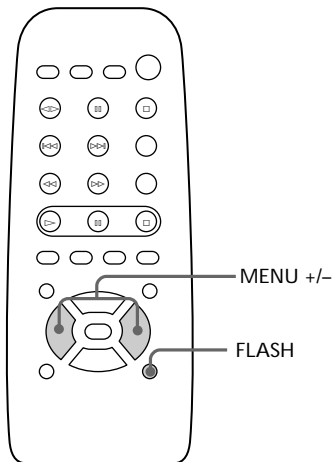
### Zum Ändern der Länge der Loop-Passage

Drücken Sie MENU +/- an der Fernbedienung, während Sie gleichzeitig LOOP gedrückt halten. Zwischen den Längen LOOP 1 bis 20 kann gewählt werden.

## Pegelreduktion an einer CD-Passage

— *Flash-Funktion*

Mit der Flash-Funktion kann der Pegel bei der CD-Wiedergabe vorübergehend reduziert werden. Falls erwünscht, kann das Wiedergabesignal auch aufgenommen werden.



➔ Drücken Sie während der Wiedergabe FLASH an der Fernbedienung an der Stelle, an der die Flash-Funktion beginnen soll, und lassen Sie die Taste an der Stelle, an der die normale Wiedergabe fortgesetzt werden soll, wieder los.

### Zum Ändern der Länge der Flash-Passage

Drücken Sie MENU +/- an der Fernbedienung, während Sie gleichzeitig FLASH gedrückt halten. Zwischen den Längen FLASH 1 bis 20 kann gewählt werden.

### Zur gleichzeitigen Verwendung der Loop- und Flash-Funktion

Halten Sie LOOP und FLASH gleichzeitig gedrückt.

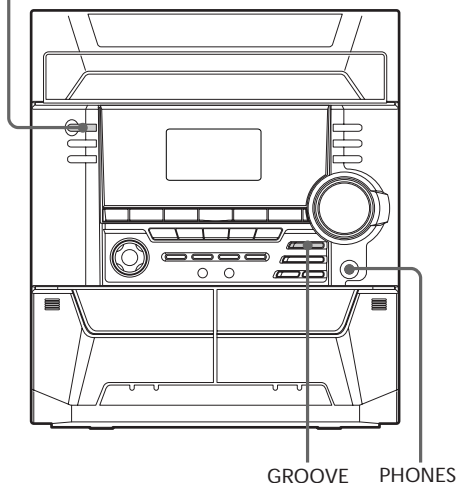
### Hinweis

Die Länge der Loop- und Flash-Passage kann nur eingestellt werden, bevor der Loop- bzw. Flash-Prozess einsetzt. Während des Loop- oder Flash-Prozesses kann die Länge der Loop- bzw. Flash-Passage nicht geändert werden.

## Für stärkere Bässe und mehr Klangvolumen

Die Anlage ist mit Funktionen zur wirkungsvollen Baßanhebung und zur Vergrößerung des Klangvolumens ausgestattet.

I/⏻  
(Netzschalter)



### Für mehr Klangvolumen (GROOVE)

Drücken Sie GROOVE. Die Taste leuchtet dann auf, das Klangvolumen wird vergrößert und die Entzerrungskurve geändert. Durch erneutes Drücken von GROOVE kann die Funktion wieder ausgeschaltet werden.

### Zum Hören über Kopfhörer

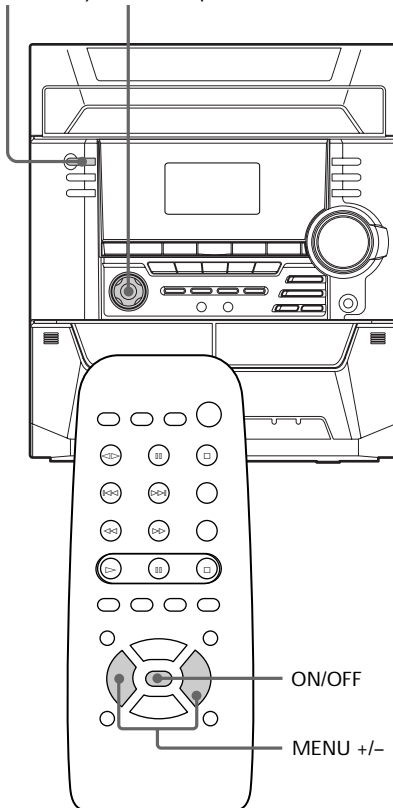
Schließen Sie einen Kopfhörer an die PHONES-Buchse an. Die Lautsprecher werden dabei automatisch abgeschaltet.

## Wahl eines Entzerrungseffektes

Verschiedene Entzerrungseffekte, die auf bestimmte Musiktypen zugeschnitten sind, können abgerufen werden.

## Wahl eines Effektes aus dem Menü

I/⏻  
(Netzschalter) Steuerknopf



Bitte wenden.

## Wahl eines Entzerrungseffektes (Fortsetzung)

- ➔ Drücken Sie den Steuerknopf in Richtung ◀/▶, um den gewünschten Entzerrungseffekt zu wählen.

Der Name des Entzerrungseffektes erscheint im Display.

Siehe die Tabelle im nachfolgenden Abschnitt „Die wählbaren Entzerrungseffekte“.

### Zur Wahl von USER FILE

Drücken Sie ▲.

### Zum Abschalten des Effektes

Drücken Sie ▼ oder ON/OFF an der Fernbedienung wiederholt, so daß „EFFECT OFF“ im Display erscheint.

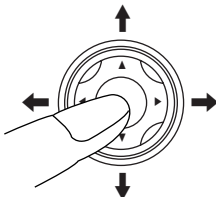
### Die wählbaren Entzerrungseffekte

Wenn ein Effekt auch einen Surroundeffekt enthält, erscheint die Anzeige „SURROUND“.

Effekte	Geeignet für
ROCK	normale Musik
POP	
JAZZ	
DANCE	
SOUL	
ORIENTAL	
ACTION	Filmmusik und bestimmte Hörsituationen
DRAMA	
SF	
GAME	
USER FILE	siehe Seite 29

### Tip

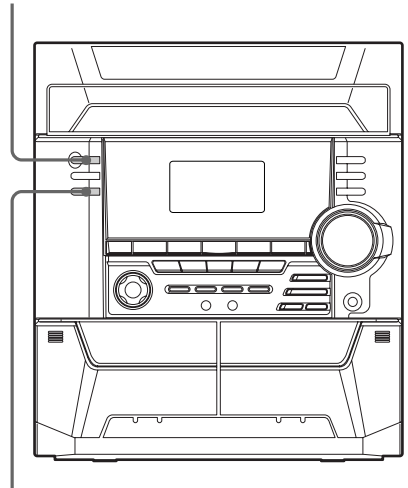
Drücken Sie mit Ihrem Finger wie in der Abbildung gezeigt in die mittlere Mulde des Steuerknopfes und drücken Sie dann in gewünschte Richtung (▲/▼/◀/▶).



## Ändern der Spektralanalysator-Anzeige

Die Anzeige kann während der Musikwiedergabe umgeschaltet werden.

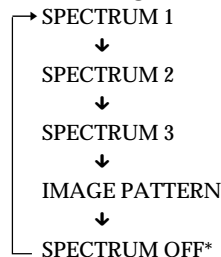
I/⏻  
(Netzschalter)



SPECTRUM

- ➔ Drücken Sie SPECTRUM.

Bei jedem Drücken der Taste ändert sich die Anzeige im Display wie folgt:

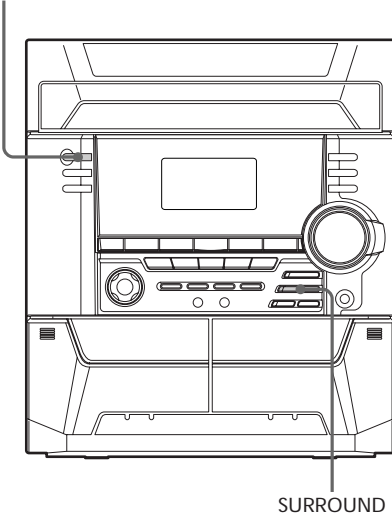


\* Die Anzeige wird etwas dunkler.

# Ein- und Ausschalten des Surroundeffekts

Der Surroundeffekt kann wie folgt ein- und ausgeschaltet werden.

I/⏻  
(Netzschalter)



➔ Drücken Sie SURROUND wiederholt, um den Surroundeffekt ein- oder auszuschalten.

Bei jedem Drücken der Taste ändert sich die Anzeige im Display wie folgt:

SURROUND ON (SURROUND)



SURROUND OFF (Aus)

## Hinweis

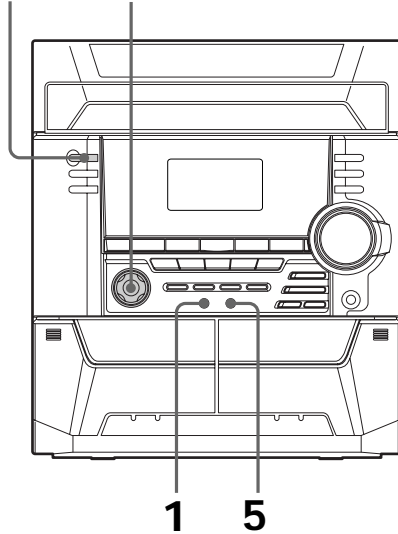
Bei der Wahl eines anderen Entzerrungseffektes wird der Surroundeffekt abgeschaltet.

# Einstellen des Graphic Equalizers

Die Pegel verschiedener Frequenzbänder können angehoben oder abgesenkt werden.

Bevor Sie diese Einstellung vornehmen, wählen Sie einen geeigneten Basis-Entzerrungseffekt.

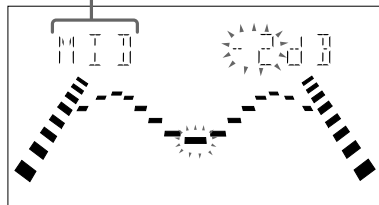
I/⏻  
(Netzschalter) **2,3**



**1** Drücken Sie EQ EDIT.

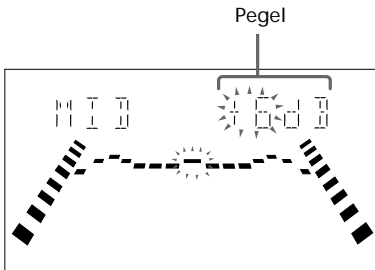
**2** Drücken Sie den Steuerknopf wiederholt in Richtung ◀/▶, um das Frequenzband zu wählen.

Frequenzband



## Einstellen des Graphic Equalizers (Fortsetzung)

- 3** Drücken Sie den Steuerknopf in Richtung ▲ oder ▼, um den Pegel einzustellen.



- 4** Wiederholen Sie die Schritte 2 und 3.

- 5** Drücken Sie am Ende ENTER.  
Die Einstellung wird automatisch als USER FILE gespeichert.

### Tips

- Wenn Sie den zuvor eingestellten Entzerrungseffekt (USER FILE) verwenden wollen, drücken Sie den Steuerknopf in Richtung ▲ (bzw. bei Verwendung der Fernbedienung drücken Sie ON/OFF, um den Entzerrungseffekt zu aktivieren, und drücken Sie dann MENU +/- wiederholt, bis „USER FILE“ im Display erscheint).
- Zur Bedienung des Steuerknopfes siehe Seite 28.

# Verwendung des Radio Data Systems (RDS)

(Nur bei Europa-Modell)

## Wie arbeitet das Radio Data System?

RDS-Sender strahlen neben dem eigentlichen Programm noch digitale Zusatzinformationen aus. Dadurch kann der Tuner beispielsweise den Sendernamen anzeigen oder einen Sender nach Vorgabe der Programmart automatisch aufsuchen. Beachten Sie, daß RDS nur im UKW-Bereich verfügbar ist.\*

### Hinweis

Wenn der Sender die RDS-Signale nicht einwandfrei ausstrahlt oder der Empfang schwach ist, stehen die RDS-Funktionen möglicherweise nicht zur Verfügung.

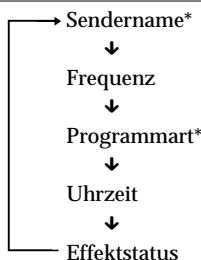
\* Nicht alle UKW-Sender bieten einen RDS-Service; außerdem unterscheidet sich der Service möglicherweise von Sender zu Sender. Bei Unklarheiten wenden Sie sich an die betreffende Sendeanstalt.

## Empfang von RDS-Sendern

➔ Stimmen Sie auf einen UKW-Sender ab.  
Wenn ein Sender mit RDS-Service empfangen wird, erscheint der Sendername im Display.

## Zum Umschalten der RDS-Information

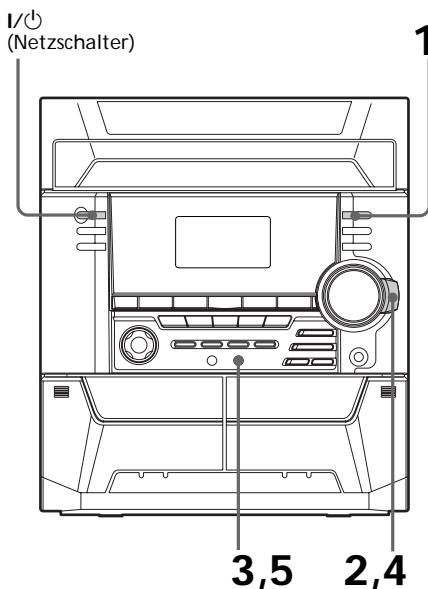
Drücken Sie DISPLAY wiederholt. Zwischen den folgenden Informationen kann umgeschaltet werden:



\* Der Sendername und die Programmart wird nur bei Empfang eines RDS-Senders angezeigt.

## Aufsuchen eines Senders durch Vorgabe der Programmart (PTY-Funktion)

Nach Eingabe der gewünschten Programmart können Sie den Tuner automatisch einen entsprechenden Sender aufsuchen lassen. Der Tuner sucht im Stationspeicher nach einem RDS-Sender, der momentan die angeforderte Programmart ausstrahlt.



Bitte wenden.

## **Verwendung des Radio Data Systems (RDS) (Fortsetzung)**

---

- 1** Drücken Sie PTY/DIRECTION während des Radiobetriebs.

---

  - 2** Wählen Sie die Programmart, indem Sie den Shuttle-Knopf bis zum Klicken drehen. Siehe hierzu den folgenden Abschnitt „Programmartliste“.

---

  - 3** Drücken Sie ENTER.  
Während der Tuner nun die gespeicherten RDS-Sender überprüft, erscheint „SEARCH“ und die vorgegebene Programmart abwechselnd im Display.  
Wenn ein Sender mit der angeforderten Programmart gefunden ist, blinkt die betreffende Stationsnummer.

---

  - 4** Wählen Sie die Stationsnummer, indem Sie den Shuttle-Knopf bis zum Klicken drehen.

---

  - 5** Drücken Sie ENTER, während die Stationsnummer blinkt.
- 

### **Zum Abschalten der PTY-Suchfunktion**

Drücken Sie PTY/DIRECTION.

### **Programmartliste (PTY)**

---

#### **NEWS**

Nachrichten.

---

#### **AFFAIRS**

Magazine und Kommentare zu aktuellen Themen.

---

#### **INFO**

Verbrauchertips, medizinische Beratungen.

---

#### **SPORT**

Sportsendungen.

---

#### **EDUCATE**

Bildung, praktische Ratgeber usw.

---

#### **DRAMA**

Hörspiele und Serien.

---

#### **CULTURE**

Kulturelle Programme.

---

#### **SCIENCE**

Wissenschaft und Technik.

---

#### **VARIED**

Interviews, Spiele und Komödien.

---

#### **POP M**

Pop-Musik, Schlager.

---

#### **ROCK M**

Rock-Musik.

---

#### **EASY M**

Leichte Unterhaltungsmusik.

---

#### **LIGHT M**

Instrumentalmusik, Gesang, Chor.

---

#### **CLASSICS**

Orchester, Kammermusik, Opern usw.

---

#### **OTHER M**

Rhythm und Blues, Reggae und sonstige Musikprogramme.

---

#### **WEATHER**

Wetterbericht.

---

#### **FINANCE**

Börsen-, Wirtschaftsberichte usw.

---

#### **CHILDREN**

Kinderprogramme.

---

#### **SOCIAL**

Programme aus dem sozialen Bereich.

---

#### **RELIGION**

Programme mit religiösem Inhalt.

---

#### **PHONE IN**

Öffentliche Foren und Programme, bei denen die Zuhörer anrufen können.



---

**TRAVEL**

Reiseberichte (kein TP/TA-Verkehrsfunk).

---

**LEISURE**

Programme zur Freizeitbeschäftigung wie Gartenarbeit, Fischen, Kochen usw.

---

**JAZZ**

Jazzprogramme.

---

**COUNTRY**

Country-Musik.

---

**NATION M**

Populäre Volksmusik.

---

**OLDIES**

Oldy-Programme.

---

**FOLK M**

Folklore.

---

**DOCUMENT**

Dokumentarprogramme.

---

**TEST**

Notmeldung-Testsignal.

---

**ALARM**

Notmeldungen.

---

**NONE**

Programme, die nicht in eine Kategorie fallen.

---

**Hinweis**

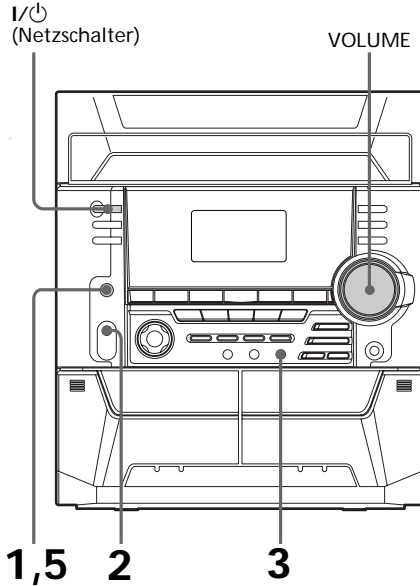
Wenn kein Sender die von Ihnen gewählte Programmart ausstrahlt, erscheint „NO PTY“.

---

# Mitsingen: Karaoke

(nur MHC-DX3)

Bei der Wiedergabe kann die Singstimme unterdrückt werden. Wenn Sie mitsingen wollen, schließen Sie ein getrennt erhältliches Mikrofon an.



---

**1** Drehen Sie MIC LEVEL auf MIN, um den Mikrofonpegel zu reduzieren.

---

**2** Schließen Sie ein getrennt erhältliches Mikrofon an MIC an.

---

**3** Wählen Sie durch wiederholtes Drücken von KARAOKE PON den gewünschten Karaoke-Modus. Bei jedem Drücken der Taste ändert sich die Anzeige in folgender Reihenfolge:

KARAOKE PON



Effektstatus vor dem Umschalten in den KARAOKE PON-Modus\*

\* KARAOKE PON abgeschaltet.

Wenn die Karaoke-Funktion eingeschaltet ist, erscheint die Anzeige „“ im Display.

Bitte wenden.

---


**4** Geben Sie die CD bzw. Cassette wieder, und stellen Sie die Lautstärke ein.

---

**5** Stellen Sie an MIC LEVEL den Mikrofonpegel ein.

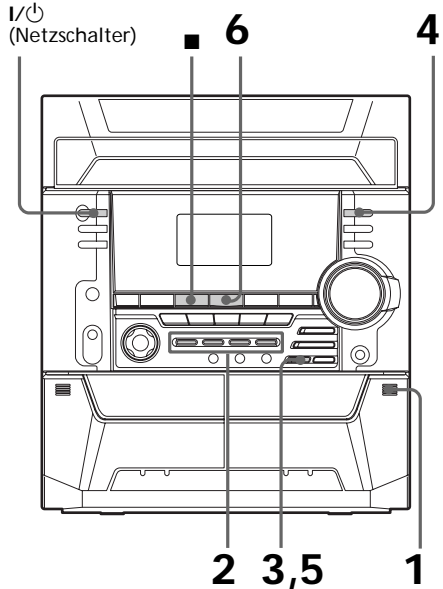
---

### Am Ende

Drehen Sie MIC LEVEL auf MIN, trennen Sie das Mikrofon von MIC ab, und drücken Sie KARAOKE PON wiederholt, bis die Anzeige „“ erlischt.

### Hinweise

- Bei einigen Musikstücken wird die Gesangsstimme möglicherweise nicht oder nicht vollständig von der KARAOKE PON-Funktion unterdrückt.
- Im KARAOKE PON-Betrieb können die Equalizer und Surround-Einstellungen nicht geändert werden.
- Wenn Sie einen Effekt abrufen, indem Sie den Steuerknopf in Richtung ◀/▶/▲/▼ drücken (bzw. an der Fernbedienung ON/OFF oder MENU +/- drücken), wird die Karaoke-Funktion abgeschaltet.
- Bei Monoaufnahmen werden außer der Singstimme auch die Instrumentenstimmen im Pegel reduziert.
- In folgenden Fällen wird die Singstimme möglicherweise nicht oder nicht ausreichend unterdrückt:
  - Bei Musik mit wenigen Musikinstrumenten.
  - Bei einem Duett.
  - Bei Aufzeichnungen mit starkem Hall und mit Chören.
  - Wenn sich die Singstimme nicht in der Mitte befindet.
  - Bei hohen Stimmlagen (Sopran, Tenor).



---

**1** Führen Sie die Bedienungsschritte für Mitsingen (Schritte 1 bis 5 von Seite 33 und 34) aus, und legen Sie dann eine Cassette in Deck B ein.

---

**2** Drücken Sie die Funktionstaste der Signalquelle, die Sie aufnehmen wollen (z.B. CD).

Wenn Deck A aufnehmen wollen, drücken Sie TAPE A/B wiederholt, bis TAPE A gewählt ist.

---

**3** Drücken Sie REC PAUSE/START. Deck B schaltet auf Aufnahme-Bereitschaft, und die Anzeige von REC PAUSE/START blinkt.

---

**4** Zum Aufnehmen auf eine Seite schalten Sie durch wiederholtes Drücken von DIRECTION auf  $\rightleftarrows$ . Zum Aufnehmen auf beide Seiten schalten Sie auf  $\leftrightarrow$  (oder RELAY).

---

**5** Drücken Sie REC PAUSE/START. Die Aufnahme beginnt.

---

**6** Drücken Sie  $\triangleleft \triangleright$ , um die Wiedergabe der Signalquelle, die Sie aufnehmen wollen, zu starten. Beginnen Sie mit den Mitsingen.

---

### Zum Stoppen der Aufnahme

Drücken Sie ■.

#### Tips

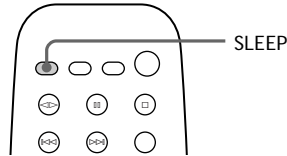
- Wenn eine akustische Rückkopplung (Heulgeräusch) auftritt, halten Sie das Mikrofon weiter von den Lautsprechern entfernt oder richten Sie es anders aus.
- Wenn Sie nur Ihre Stimme aufnehmen wollen, schalten Sie auf CD, geben Sie die CD jedoch nicht wieder.
- Bei der Zuleitung von hochpegeligen Signalen reduziert das Gerät automatisch den Aufnahmepegel, um Verzerrung zu verhindern (Pegelautomatik).

---

## Einschlafen mit Musik

### — Sleep Timer

Die Anlage kann sich automatisch nach einer bestimmten Zeitspanne ausschalten, so daß Sie mit Musik einschlafen können. Die Zeitspanne kann in 10-Minuten-Schritten eingestellt werden.



---

➔ Drücken Sie SLEEP.

Bei jedem Drücken dieser Taste ändert sich die Zeitspanne bis zum Ausschalten in der folgenden Reihenfolge:

AUTO → 90 → 80 → 70  
→ ... → 10 → OFF → AUTO ...

---

### Bei Wahl von „AUTO“

Die Anlage schaltet sich am Ende der CD oder der Cassette (bzw. spätestens nach 100 Minuten) aus.

### Zum Überprüfen der Restzeit

Drücken Sie SLEEP einmal.

### Zum Ändern der Zeitspanne

Drücken Sie SLEEP wiederholt, bis die gewünschte Zeitspanne angezeigt wird.

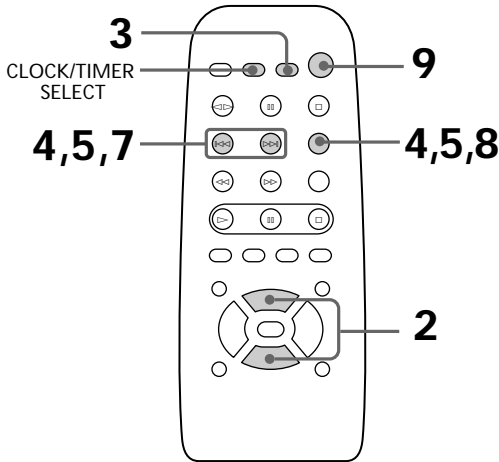
### Zum Abschalten der Sleep Timer-Funktion

Drücken Sie SLEEP wiederholt, bis „SLEEP OFF“ erscheint.

# Wecken durch Musik

## — Daily Timer

Sie können sich jeden Tag zu einer voreingestellten Zeit von der Anlage wecken lassen. Vergewissern Sie sich zuvor, daß die Uhr richtig eingestellt ist (siehe „Schritt 2: Einstellen der Uhrzeit“ auf Seite 6).



### 1 Bereiten Sie die Signalquelle vor.

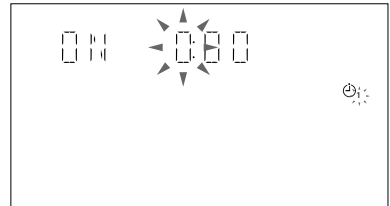
- **CD:** Legen Sie die CD ein. Wenn Sie von einem bestimmten Titel geweckt werden wollen, programmieren Sie den Titel (siehe „CD-Programm-Wiedergabe“ auf Seite 21).
- **Cassette:** Legen Sie die Cassette mit der wiederzugebenden Seite nach vorne ein.
- **Radio:** Rufen Sie einen gespeicherten Sender ab (siehe „Radiobetrieb“ auf Seite 13).

### 2 Stellen Sie die Lautstärke ein.

### 3 Drücken Sie CLOCK/TIMER SET. „SET (DAILY 1)“ erscheint.

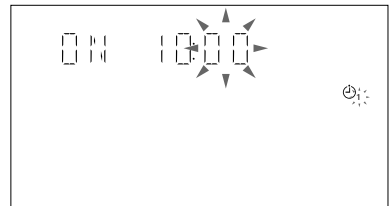
### 4 Wählen Sie durch wiederholtes Drücken von $\lll/\ggg$ die Option „DAILY 1 (oder 2)“, und drücken Sie dann ENTER.

Im Display erscheint „ON“ zusammen mit der blinkenden Stundenziffer.



### 5 Stellen Sie die Wiedergabe-Startzeit ein.

Stellen Sie durch wiederholtes Drücken von  $\lll/\ggg$  die Stunden ein, und drücken Sie dann ENTER. Die Minutenziffern beginnen zu blinken.

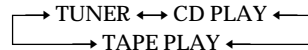


Stellen Sie durch wiederholtes Drücken von  $\lll/\ggg$  die Minuten ein, und drücken Sie dann ENTER. Die Stundenziffern blinken erneut.

### 6 Stellen Sie die Wiedergabe-Endzeit entsprechend des vorausgegangenen Schrittes ein.

### 7 Wählen Sie durch wiederholtes Drücken von $\lll/\ggg$ die Signalquelle.

Die Signalquelle wird in der folgenden Reihenfolge umgeschaltet:



## 8 Drücken Sie ENTER.

Im Display erscheint der Timermodus (DAILY 1 oder DAILY 2), gefolgt von der Startzeit, der Endzeit und der Signalquelle. Anschließend erscheint wieder die ursprüngliche Anzeige.

## 9 Schalten Sie die Anlage aus.

### Zum Überprüfen der Einstellung

Drücken Sie CLOCK/TIMER SELECT, wählen Sie durch wiederholtes Drücken von  $\llcorner/\triangleright$  den betreffenden Modus (DAILY 1 oder DAILY 2), und drücken Sie dann ENTER.

Soll eine Einstellung geändert werden, beginnen Sie erneut mit Schritt 1.

### Zum Abschalten des Timerbetriebs

Drücken Sie CLOCK/TIMER SELECT, wählen Sie durch wiederholtes Drücken von  $\llcorner/\triangleright$  die Option „TIMER OFF“, und drücken Sie dann ENTER.

#### Tip

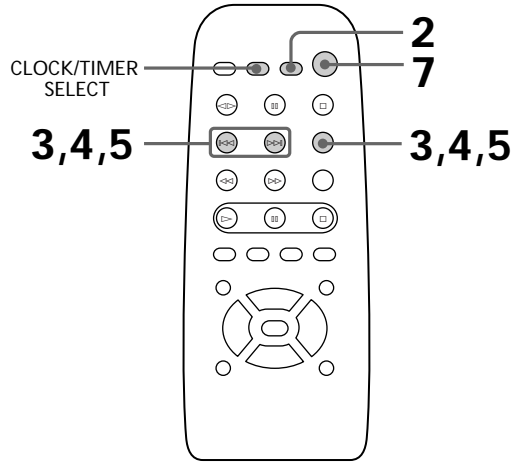
Der Timer schaltet die Anlage bereits 15 Sekunden vor der programmierten Zeit ein.

#### Hinweise

- DAILY 1- und DAILY 2-Timer können nicht gleichzeitig aktiviert werden.
- Wenn Start- und Endzeit gleich sind, arbeitet der Timer nicht.
- Wenn Sleep- und Daily-Timer gleichzeitig aktiviert sind, arbeitet der Daily-Timer erst, nachdem der Sleep-Timer die Anlage ausgeschaltet hat.
- Die Betriebsarten Daily-Timer und Timergesteuerte Aufnahme können nicht gleichzeitig verwendet werden.

## Timergesteuerte Aufnahme eines Radioprogramms

Bevor Sie ein Radioprogramm mit dem Timer aufnehmen, speichern Sie den Sender ab (siehe „Schritt 3: Sendervorwahl“ auf Seite 7) und stellen Sie die Uhr ein (siehe „Schritt 2: Einstellen der Uhrzeit“ auf Seite 6).

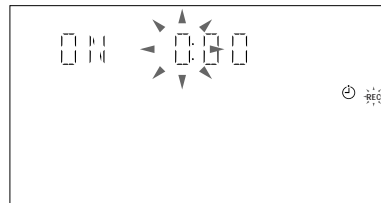


**1** Rufen Sie den gespeicherten Sender ab (siehe „Radiobetrieb“ auf Seite 13).

**2** Drücken Sie CLOCK/TIMER SET. „SET (DAILY 1)“ erscheint.

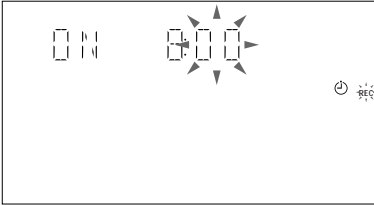
**3** Wählen Sie durch wiederholtes Drücken von  $\llcorner/\triangleright$  die Option „REC“, und drücken Sie dann ENTER.

Im Display erscheint „ON“ zusammen mit der blinkenden Stundenziffer.



## Timergesteuerte Aufnahme eines Radioprogramms (Fortsetzung)

- 4** Stellen Sie die Aufnahme-Startzeit ein. Stellen Sie durch wiederholtes Drücken von  $\lll/\ggg$  die Stunden ein, und drücken Sie dann ENTER. Die Minutenziffern beginnen zu blinken.



Stellen Sie die Minuten durch wiederholtes Drücken von  $\lll/\ggg$  ein, und drücken Sie dann ENTER. Die Stundenziffern blinken erneut.

- 5** Stellen Sie die Aufnahme-Endzeit entsprechend des vorausgegangenen Schrittes ein. Im Display erscheint die Startzeit, gefolgt von der Endzeit und der Stationsnummer (z.B. „TUNER FM 5“). Anschließend erscheint wieder die ursprüngliche Anzeige.

- 6** Legen Sie die Cassette ein.

- 7** Schalten Sie die Anlage aus. Zum Aufnahme-Startzeitpunkt wird die Lautstärke automatisch auf Minimum gestellt.

### Zum Überprüfen der Einstellung

Drücken Sie CLOCK/TIMER SELECT, wählen Sie durch wiederholtes Drücken von  $\lll/\ggg$  die Option „REC“, und drücken Sie dann ENTER.

Soll eine Einstellung geändert werden, beginnen Sie erneut mit Schritt 1.

### Zum Abschalten des Timerbetriebs

Drücken Sie CLOCK/TIMER SELECT, wählen Sie durch wiederholtes Drücken von  $\lll/\ggg$  die Option „TIMER OFF“, und drücken Sie dann ENTER.

### Hinweise

- Wenn die Anlage zur programmierten Startzeit eingeschaltet ist, wird die Aufnahme nicht ausgeführt.
- Wenn die Ein- und Ausschaltzeit gleich ist, arbeitet der Timer nicht.
- Bei aktiviertem Sleep-Timer wird die timergesteuerte Aufnahme erst ausgeführt, wenn der Sleep-Timer die Anlage ausgeschaltet hat.
- Die Betriebsarten Timergesteuerte Aufnahme und Daily-Timer können nicht gleichzeitig aktiviert werden.

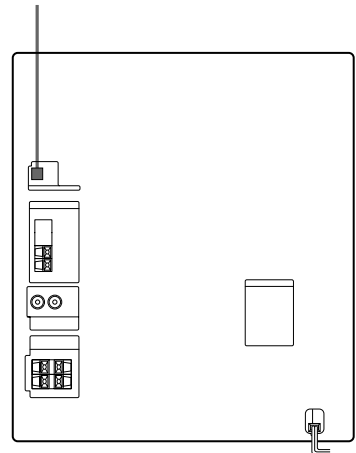
## Anschluß von Audiogeräten

Je nach dem Gerätetyp und der Signalart wird unter den folgenden beiden Anschlußarten unterschieden. Siehe auch die Anleitung des betreffenden Geräts.

## Anschluß eines MD-Decks für Digitalaufnahme

Unter Verwendung eines Optokabels kann eine CD digital auf ein MD-Deck überspielt werden.

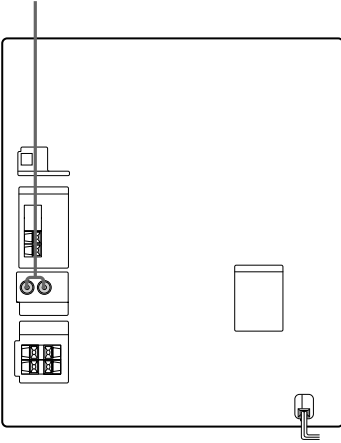
An Digitaleingangsbuchse des MD-Decks



## Anschluß eines MD-Decks für Musikwiedergabe

Beachten Sie beim Einstecken des Audiokabels die Farben der Stecker und Buchsen. Zur Wiedergabe des angeschlossenen MD-Decks drücken Sie MD (VIDEO).

An Audioausgang des MD-Decks



### Tip

Wenn Sie ein Sony MD-Deck angeschlossen haben, können Sie mit den Tasten MD ▷, ⏸ und □ auf der Fernbedienung dieses Gerätes die Funktionen Wiedergabe, Pause und Stopp steuern.

### Hinweis

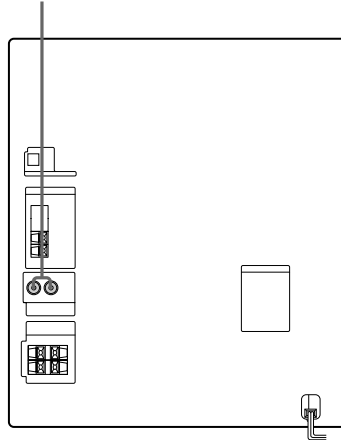
Wenn mit der Taste MD (VIDEO) nicht auf „MD“ geschaltet werden kann, drücken Sie bei ausgeschalteter Anlage die Taste I/⏻ bei gleichzeitig gedrückter Taste MD (VIDEO). Es wird dann von „VIDEO“ auf „MD“ umgeschaltet. Auf die gleiche Weise können Sie auch wieder auf „VIDEO“ zurückschalten. Wenn die Anlage jedoch in den Stromsparbetrieb (siehe Seite 9) geschaltet ist, kann jedoch nicht von MD auf VIDEO und nicht VIDEO auf MD umgeschaltet werden.

## Anschluß eines Videorecorders

Wenn Sie Ihren Videorecorder über ein getrennt erhältliches Audiokabel an die MD/VIDEO (AUDIO) IN-Buchsen anschließen, können Sie den Videoton in höchster Stereoqualität über die Anlage wiedergeben.

Beachten Sie beim Einstecken des Kabels die Farben der Stecker und Buchsen. Um den Ton des Videorecorders wiederzugeben, halten Sie bei ausgeschalteter Anlage die Taste MD (VIDEO) gedrückt und drücken Sie gleichzeitig I/⏻. Es wird dann von der Funktion „MD“ auf „VIDEO“ umgeschaltet, und Sie brauchen lediglich die Taste MD (VIDEO) zu drücken, wenn Sie auf Videobetrieb schalten wollen.

An Audioausgang des Videorecorders



### Hinweise

- Wenn die Anlage jedoch in den Stromsparbetrieb (siehe Seite 9) geschaltet ist, kann nicht von MD auf VIDEO und nicht VIDEO auf MD umgeschaltet werden.
- Wenn Sie wieder auf „MD“ zurückschalten wollen, drücken Sie bei ausgeschalteter Anlage die Taste I/⏻, während Sie gleichzeitig MD (VIDEO) gedrückt halten.
- Wenn Sie ein VIDEO CD-Deck anschließen, schalten Sie „MD“.

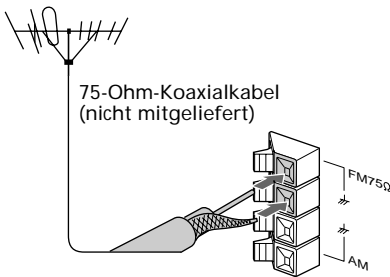
# Anschluß von Außenantennen

Für besseren Empfang schließen Sie wie folgt eine Außenantenne an. Siehe auch die Anleitung der Antenne.

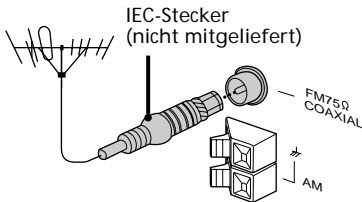
## Für UKW-Empfang

Schließen Sie eine getrennt erhältliche UKW-Außenantenne an. In einigen Fällen kann statt dessen auch die TV-Antenne verwendet werden.

### Anschlußtyp ①



### Anschlußtyp ②

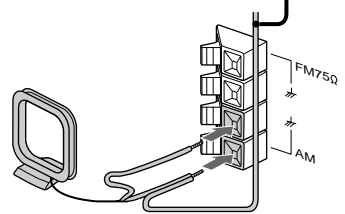


## Für MW-Empfang

Schließen Sie einen 6 bis 15 m isolierten Draht zusätzlich zur mitgelieferten MW-Rahmenantenne an die AM-Klemme an.

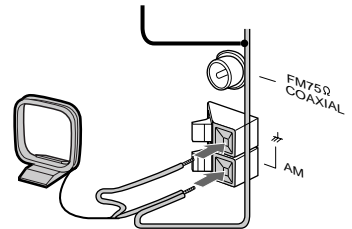
### Anschlußtyp ①

Isolierter Draht (nicht mitgeliefert)



### Anschlußtyp ②

Isolierter Draht (nicht mitgeliefert)





## Sicherheitsvorkehrungen

### Betriebsspannung

Vergewissern Sie sich vor der Inbetriebnahme, daß die Betriebsspannung des Geräts mit der örtlichen Netzspannung übereinstimmt.

### Sicherheit

- Das Gerät ist auch im ausgeschalteten Zustand nicht vollständig vom Stromnetz getrennt, solange das Netzkabel noch an der Steckdose angeschlossen ist.
- Wenn das Gerät längere Zeit nicht verwendet wird, trennen Sie es von der Steckdose ab. Zum Abtrennen des Kabels fassen Sie stets am Stecker und niemals am Kabel selbst an.
- Sollte ein Fremdkörper oder Flüssigkeit in die Anlage gelangen, trennen Sie sie ab, und lassen Sie sie von einem Fachmann überprüfen, bevor Sie sie weiterverwenden.
- Das Netzkabel darf nur von einer Fachwerkstatt ausgewechselt werden.

### Aufstellung

- Stellen Sie die Anlage an einen Platz, an dem ausreichende Luftzirkulation gewährleistet ist, um einen internen Hitzestau zu vermeiden.
- Stellen Sie die Anlage nicht auf eine schräge Unterlage.
- Stellen Sie die Anlage nicht an Plätze, die ...
  - Hitze oder Kälte;
  - Staub oder Schmutz;
  - Feuchtigkeit;
  - Vibrationen;
  - direktem Sonnenlicht ausgesetzt sind.

### Betrieb

- Wenn die Anlage direkt von einem warmen an einen kalten Ort gebracht oder in einem sehr feuchten Raum betrieben wird, kann sich Feuchtigkeit auf die Linse des CD-Spielers niederschlagen. Das Gerät arbeitet dann nicht mehr einwandfrei. Nehmen Sie in einem solchen Fall die CD heraus und warten Sie im eingeschalteten Zustand etwa eine Stunde lang ab, bis die Feuchtigkeit verdunstet ist.
- Nehmen Sie vor dem Transport der Anlage die CDs heraus.

Bei weiterführenden Fragen wenden Sie sich bitte an den nächsten Sony Händler.

### Hinweise zu den CDs

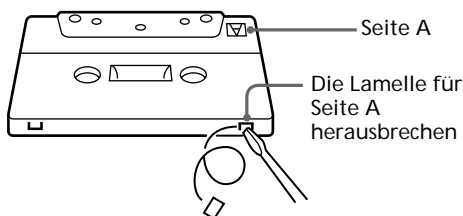
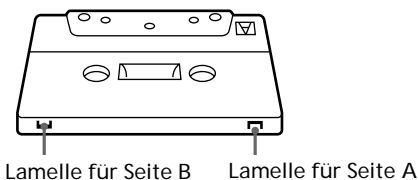
- Reinigen Sie die CD vor dem Abspielen mit einem Reinigungstuch. Wischen Sie von der Mitte nach außen über die CD.
- Lösungsmittel wie Alkohol, Verdüner und handelsübliche, für Analogplatten bestimmte Reiniger oder Antistatiksprays dürfen nicht verwendet werden.
- Schützen Sie die CD vor direktem Sonnenlicht und Wärmequellen wie Heizungen usw. Lassen Sie sie auch nicht in einem in der Sonne geparkten Wagen zurück.

### Reinigung des Gehäuses

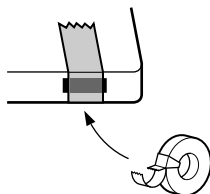
Verwenden Sie zur Reinigung des Gehäuses ein weiches, mit einem milden Haushaltsreiniger angefeuchtetes Tuch.

### Schutz vor versehentlichem Löschen

Um eine Aufzeichnung gegen versehentliches Löschen zu schützen, brechen Sie die Lamelle der Seite A und/oder B, wie in der Abbildung gezeigt, heraus.



Soll später wieder auf diese Cassette aufgenommen werden, überkleben Sie die Vertiefung mit einem Stück Klebeband.



Bitte wenden.

## **Sicherheitsvorkehrungen** (Fortsetzung)

### **Vor dem Einlegen der Cassette in das Cassettendeck**

Spannen Sie das Band etwas. Wenn das Band durchhängt, kann es sich in der Mechanik des Cassettendecks verfangen und beschädigt werden.

### **Hinweis zu Cassetten mit einer Spielzeit von über 90 Minuten**

Das Band dieser Cassetten ist sehr dünn. Schalten Sie die Bandlauffunktion (Wiedergabe, Stopp, Vorspulen usw.) nicht zu häufig um, da sich das Band sonst verzieht und im Antriebsmechanismus hängen bleiben kann.

### **Reinigung der Tonköpfe**

Die Tonköpfe sollten nach jeweils etwa zehn Betriebsstunden gereinigt werden. Verschmutzte Tonköpfe führen zu:

- Verzerrungen;
- Bedämpfung des Pegels;
- Tonaussetzern;
- unvollständigem Löschen;
- Fehlfunktion der Aufnahme.

Vor wichtigen Aufnahmen und auch nach der Wiedergabe eines älteren Bandes wird grundsätzlich geraten, die Tonköpfe mit einer handelsüblichen Trockentyp- oder Naßtyp-Reinigungscassette zu reinigen. Einzelheiten entnehmen Sie bitte der Anleitung der Reinigungscassette.

### **Entmagnetisieren der Tonköpfe**

Nach jeweils etwa 20 bis 30 Betriebsstunden sollten die Tonköpfe und alle Metallteile, die das Band berühren, mit einem handelsüblichen Tonkopf-Entmagnetisierer entmagnetisiert werden. Einzelheiten entnehmen Sie bitte der Anleitung des Entmagnetisierers.

---

## **Störungsüberprüfungen**

Gehen Sie bei einer Störung die folgende Liste durch.

Überprüfen Sie zuvor, ob das Netzkabel und die Lautsprecher richtig angeschlossen sind.

Wenn die Störung nicht selbst behoben werden kann, wenden Sie sich an den nächsten Sony Händler.

---

## **Allgemeines**

Nach dem Einstecken des Netzkabels blinkt das Display, obwohl die Anlage nicht eingeschaltet ist (sie befindet sich im Demobetrieb).

- Bei ausgeschalteter Anlage die Taste DISPLAY einmal (MHC-DX3) bzw. zweimal (bei MHC-BX3) drücken. Der Demobetrieb wird abgeschaltet.

Wenn Sie das Netzkabel zum ersten Mal anschließen oder ein Stromausfall von mehr als einem halben Tag aufgetreten ist, schaltet die Anlage automatisch in den Demobetrieb.

---

Die Uhrzeit/Senderspeicherung/Timereinstellung ist gelöscht.

- Die Stromversorgung war länger als einen halben Tag unterbrochen (da das Netzkabel abgetrennt wurde oder ein Netzstromausfall aufgetreten ist).

Die folgenden Schritte wiederholen:

- „Schritt 2: Einstellen der Uhrzeit“ auf Seite 6
- „Schritt 3: Sendervorwahl“ auf Seite 7

Wenn die Timereinstellung verloren gegangen ist, den Vorgang „Wecken durch Musik“ auf Seite 36 und „Timergesteuerte Aufnahme eines Radioprogramms“ auf Seite 37 erneut ausführen.

---

Kein Ton.

- VOLUME nach rechts drehen.
- Der Kopfhörer ist angeschlossen.
- Nur das abisolierte Ende des Lautsprecherkabels in die SPEAKER-Klemmen einstecken. Wenn der Isoliermantel in die Klemme eingesteckt wird, ist der elektrische Kontakt beeinträchtigt.
- Während der Timeraufnahme ist kein Ton zu hören.

---

### Starkes Brummen oder andere Störgeräusche.

- Ein TV-Gerät oder Videorecorder befindet sich zu dicht neben der Anlage. Die Anlage weiter vom TV-Gerät bzw. Videorecorder entfernen.

---

### Der Ton der angeschlossenen Signalquelle ist verzerrt.

- Wenn bei Drücken von MD (VIDEO) die Anzeige „VIDEO“ erscheint, muß auf „MD“ umgeschaltet werden (siehe „Hinweis“ im Abschnitt „Anschluß von Audiogeräten“ auf Seite 39).

---

### „0:00“ (bzw. „12:00 AM“) blinkt im Display.

- Ein Stromausfall ist aufgetreten. Die Uhr und den Timer erneut einstellen.

---

### Der Timer arbeitet nicht.

- Die Uhr richtig einstellen.

---

### Bei Drücken der CLOCK/TIMER SET-Taste erscheint die Anzeige DAILY 1, DAILY 2 und REC nicht.

- Den Timer richtig einstellen.
- Die Uhr einstellen.

---

### Die Fernbedienung arbeitet nicht.

- Zwischen der Fernbedienung und der Anlage befindet sich ein Hindernis.
- Die Fernbedienung ist nicht auf den Fernbedienungssensor der Anlage ausgerichtet.
- Die Batterien sind erschöpft. Die Batterien auswechseln.

---

### Akustische Rückkopplung (Heulgeräusch).

- Die Lautstärke reduzieren.
- Das Mikrofon weiter von den Lautsprechern entfernen oder anders ausrichten.

---

### Farbbeeinträchtigungen auf dem TV-Bildschirm.

- Das TV-Gerät einmal aus- und nach 15 bis 30 Minuten wieder einschalten. Sind die Farben dann immer noch nicht in Ordnung, die Lautsprecher weiter vom Fernseher entfernt aufstellen.

---

### „PROTECT“ und „PUSH POWER“ erscheinen abwechselnd.

- Es wurde ein zu starkes Signal zugeleitet. Die Anlage durch Drücken von I/⏏ ausschalten und dann nach einiger Zeit durch erneutes Drücken von I/⏏ wieder einschalten. Wenn danach immer noch „PROTECT“ und „PUSH POWER“ erscheint, die Anlage ausschalten und die Lautsprecherkabel überprüfen.

---

## Lautsprecher

---

### Kein Ton von einem Kanal oder unsymmetrische Balance.

- Den Anschluß und die Aufstellung der Lautsprecher überprüfen.

---

### Zu schwache Bässe.

- Überprüfen, ob die Lautsprecher phasenrichtig (richtige +/- Polarität) angeschlossen sind.

---

## CD-Spieler

---

### Die CD-Lade schließt sich nicht.

- Die CD ist nicht richtig eingelegt.

---

### Die CD kann nicht abgespielt werden.

- Die CD ist nicht richtig eingelegt.
- Die CD ist verschmutzt.
- Die CD ist mit der Label-Seite nach unten eingelegt.
- Feuchtigkeit ist im Inneren kondensiert. Die CD herausnehmen und bei eingeschaltetem Gerät etwa eine Stunde lang abwarten, bis die Feuchtigkeit verdunstet ist.

---

### Die Wiedergabe beginnt nicht am ersten Titel.

- Der CD-Spieler ist in den Programm- oder Shuffle-Modus geschaltet. PLAY MODE wiederholt drücken, bis „PGM“ und „SHUFFLE“ erlischt.

---

### „OVER“ erscheint im Display.

- Das Ende der CD wurde erreicht. Den Shuttle-Knopf bis zum Klicken im Gegenuhrzeigersinn drehen und in dieser Position halten, um auf der CD zurückzufahren.

---

Bitte wenden.

## Störungsüberprüfungen (Fortsetzung)

### Cassettendeck

---

Keine Aufnahme möglich.

- Es ist keine Cassette eingelegt.
  - Die Lamelle der Cassette ist herausgebrochen (siehe „Schutz vor versehentlichem Löschen“ auf Seite 41).
  - Das Band ist am Ende angelangt.
- 

Es kann weder aufgenommen noch wiedergegeben werden oder der Pegel ist zu gering.

- Die Tonköpfe sind verschmutzt. Die Köpfe reinigen (siehe „Reinigung der Tonköpfe“ auf Seite 42).
  - Die Aufnahme/Wiedergabe-Köpfe sind magnetisiert. Die Köpfe entmagnetisieren (siehe „Entmagnetisieren der Tonköpfe“ auf Seite 42).
- 

Das Band läßt sich nicht vollständig löschen.


- Die Aufnahme/Wiedergabe-Köpfe sind magnetisiert. Die Köpfe entmagnetisieren (siehe „Entmagnetisieren der Tonköpfe“ auf Seite 42).
- 

Starke Gleichlaufschwankungen oder Tonaussetzer.

- Die Antriebswellen und Andruckrollen sind verschmutzt. Die Teile reinigen (siehe „Reinigung der Tonköpfe“ auf Seite 42).
- 

Starkes Rauschen und Bedämpfung der Höhen.

- Die Aufnahme/Wiedergabe-Köpfe sind magnetisiert. Die Köpfe entmagnetisieren (siehe „Entmagnetisieren der Tonköpfe“ auf Seite 42).
- 

Nach Drücken von   oder  sind Geräusche von der Mechanik zu hören, „EJECT“ erscheint im Display und das Gerät schaltet automatisch auf Bereitschaft.

- Die Cassette ist nicht richtig eingelegt. Die Cassette herausnehmen und das Gerät wieder einschalten.
- 

### Tuner

---


Starkes Brummen oder andere Störgeräusche („TUNED“ oder „STEREO“ blinkt im Display).

- Die Antenne ausrichten.
  - Das Empfangssignal ist zu schwach. Eine Außenantenne anschließen.
- 

Ein UKW-Stereoprogramm wird nicht in Stereo wiedergegeben.

- STEREO/MONO drücken, so daß „STEREO“ im Display erscheint.
- 

**Bei einem nicht oben aufgelisteten Problem die Anlage wie folgt zurücksetzen:**

- 1 Das Netzkabel abtrennen.
- 2 Das Netzkabel wieder anschließen.
- 3 Gleichzeitig die Tasten , ENTER und I/⏻ drücken.
- 4 Die Anlage durch Drücken von I/⏻ einschalten.

Die Anlage wird auf die werksseitigen Voreinstellungen zurückgesetzt. Alle von Ihnen vorgenommenen Einstellungen (Senderspeicherung, Uhrzeit und Timereinstellung) werden dabei gelöscht. Die betreffenden Einstellungen müssen anschließend erneut ausgeführt werden.

# Technische Daten

## Verstärkerteil

Modell für Europa:

MHC-BX3:

Ausgangsleistung (Nennwert)

45 + 45 W (6 Ohm,  
bei 1 kHz, DIN)

Sinus-Dauertonleistung (Referenzwert)

60 + 60 W  
(6 Ohm, bei 1 kHz,  
10% Klirrgrad)

Musik-Ausgangsleistung (Referenzwert)

150 + 150 W  
(6 Ohm, bei 1 kHz,  
10% Klirrgrad)

Andere Modelle:

MHC-DX3:

Gemessen bei 120, 220, 240 V Wechselspannung,  
50/60 Hz

Ausgangsleistung (Nennwert)

75 + 75 W  
(6 Ohm, 1 kHz, DIN)

Sinus-Dauertonleistung (Referenzwert)

100 + 100 W  
(6 Ohm, bei 1 kHz, 10%  
Klirrgrad)

Eingänge

MD/VIDEO IN:

(Cinchbuchsen)

MIC:

(Minibuchse)

Spannung 450/250 mV,

Impedanz 47 kOhm

Empfindlichkeit 1 mV,

Impedanz 10 kOhm

Ausgänge

PHONES:

(Stereo-Minibuchse)

Für Kopfhörer mit einer

Impedanz von 8 Ohm

oder mehr

SPEAKER:

MHC-BX3:

Für Lautsprecher mit

einer Impedanz von 6 bis  
16 Ohm

MHC-DX3:

Für Lautsprecher mit

einer Impedanz von 6 bis  
16 Ohm

## CD-Spieler

System

Digitales Audiosystem

mit Compact Disc

Laser

Halbleiterlaser

( $\lambda=780\text{nm}$ )

Emissionsdauer:

kontinuierlich

Laser-Ausgangsleistung

Max. 44,6  $\mu\text{W}$ \*

\* In einem Abstand von

200 mm vor der

Linsoberfläche auf

einem optischen

Abtastblock mit einer

7-mm-Blende gemessener

Wert.

Wellenlänge

780 - 790 nm

Frequenzgang

2 Hz - 20 kHz ( $\pm 0,5$  dB)

Signal-Rauschabstand

über 90 dB

Dynamikumfang

über 90 dB

CD OPTICAL DIGITAL OUT

(Quadratische Optobuchse an der Rückseite)

Wellenlänge

660 nm

Ausgangspegel

-18 dBm

Bitte wenden.

## Technische Daten (Fortsetzung)

### Cassettendeck

Aufnahmesystem	4 Spuren, 2 Kanäle (Stereo)
Frequenzgang	40 – 13.000 Hz ( $\pm 3$ dB) mit Sony TYPE I-Cassette
Gleichlaufschwankungen	$\pm 0,15\%$ W.Peak (IEC) $0,1\%$ W.RMS (NAB) $\pm 0,2\%$ W.Peak (DIN)

### Tuner

UKW(-Stereo)/AM-Superhet

### UKW-Tunerteil

Empfangsbereich	87,5 – 108,0 MHz
Antenne	UKW-Antennendraht
Antennenbuchsen	75 Ohm, unsymmetrisch
Zwischenfrequenz	10,7 MHz

### AM-Tunerteil

Empfangsbereich

Modell für Nord-und Südamerika:

530 – 1.710 kHz (bei  
10-kHz-Abstimmraster)  
531 – 1.710 kHz (bei  
9-kHz-Abstimmraster)

Modell für Europa und Mittleren Osten:

531 – 1.602 kHz (bei  
9-kHz-Abstimmraster)  
531 – 1.602 kHz (bei  
9-kHz-Abstimmraster)  
530 – 1.710 kHz (bei  
10-kHz-Abstimmraster)

Andere Modelle:

Antenne

Antennenbuchse

Zwischenfrequenz

MW-Rahmenantenne  
für Außenantenne  
450 kHz

### Lautsprecher

SS-BX3 für MHC-BX3/SS-DX3 für MHC-DX3/  
SS-DX3B für MHC-DX3

System 2 Wege, Baßreflex

Bestückung

Tieftöner:

15 cm Durchmesser,  
Konus-Typ

Hochtöner:

10 cm Durchmesser,  
Konus-Typ

Nennimpedanz

6 Ohm

Abmessungen (B/H/T)

ca. 215 x 325 x 275 mm

Gewicht

ca. 4 kg netto pro  
Lautsprecher

## Allgemeines

Stromversorgung	
Nordamerika-Modell:	120 V Wechselspannung, 60 Hz
Europa-Modell:	230 V Wechselspannung, 50/60 Hz
Australien-Modell:	230 – 240 V Wechselspannung, 50/60 Hz
Mexiko-Modell:	120 V Wechselspannung, 50/60 Hz
Andere Modelle:	120 V, 220 V oder 230 – 240 V Wechselspannung, 50/60 Hz (an Spannungswähler einstellbar)

### Leistungsaufnahme

USA-Modell:	
MHC-BX3:	140 W
Kanada-Modell:	
MHC-BX3:	130 W
Europa-Modell:	
MHC-BX3:	130 W
Andere Modelle:	
MHC-DX3:	170 W

### Abmessungen (B/H/T)

MHC-BX3/DX3:	ca. 280 x 325 x 403 mm
--------------	------------------------

### Gewicht

USA-Modell:	
MHC-BX3:	ca. 7,8 kg
Kanada-Modell:	
MHC-BX3:	ca. 7,8 kg
Europa-Modell:	
MHC-BX3:	ca. 7,9 kg
Andere Modelle:	
MHC-DX3:	ca. 8,9 kg

Mitgeliefertes Zubehör	MW-Rahmenantenne (1) Fernbedienung (1) Batterien (2) UKW-Antennendraht (1) Frontlautsprecherfüße (8)
------------------------	--

Änderungen, die dem technischen Fortschritt dienen, bleiben vorbehalten.

# Stichwortverzeichnis

## A

- Anschluß
  - Anlage 4-6
  - Netzkabel 5
  - Zusatzgeräte 38-40
- Antennen 5, 40
- Automatische Ermittlung der erforderlichen Bandlänge 25
- Automatische Signalquellenwahl 12, 15, 17

## B

- Batterien 6

## C

- CD Synchro-Aufnahme 12
- CD-Spieler 10-12, 18-22

## D, E

- Display 18

## F, G

- Flash-Funktion 26

## H, I, J

- Hochgeschwindigkeits-Überspielung 17

## K

- Karaoke 33

## L, M

- Lautsprecher 4
- Loop-Funktion 26
- Löschschutz 41

## N, O

- Normale Wiedergabe 10

## P, Q

- Programm-Wiedergabe 21
- PTY 31

## R

- Radio Data System 31
- Radiobetrieb
  - Abrufen eines gespeicherten Senders 13
- Sendervorwahl 7

## S

- Sendername 31
- Sendervorwahl 7
- Shuffle-Funktion 20
- Sleep Timer 35
- Störungsüberprüfungen 42-44

## T

- Timer
  - Einschlafen mit Musik 35
  - Timergesteuerte Aufnahme 37
  - Wecken durch Musik 36
- Toneinstellungen 27, 29
- Tuner 7, 13, 31-33

## U, V

- Überspielen einer CD mit programmierter Titelabfolge 24
- Uhr, Einstellen 6

## W, X, Y

- Wecken durch Musik 36
- Wiedergabe
  - Band 15
  - CD 10
  - Gespeicherter Sender 13
  - Programm-Wiedergabe (Program) 21
  - Wiederholtes Abspielen (Repeat) 19
  - Zufalls-Wiedergabe (Shuffle) 20
- Wiederholtes Abspielen 19

## Z

- Zurücksetzen der Anlage 44