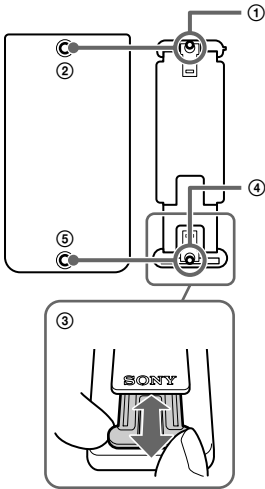
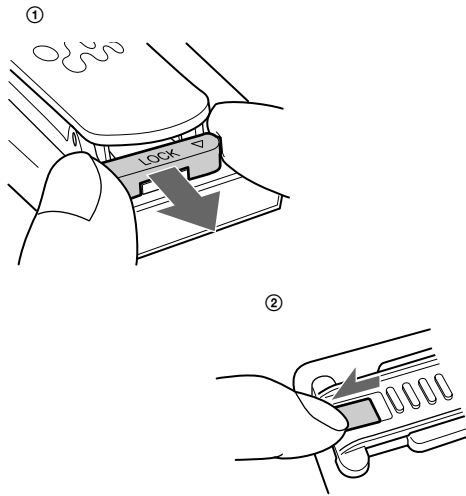


3-870-690-01(1)

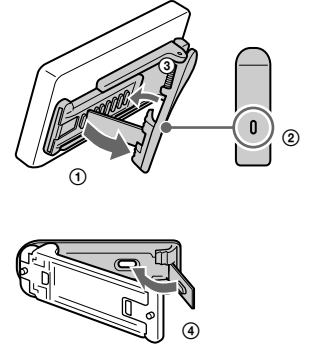
A



B



C



English Operating Instructions

How to attach the clip

When attaching the clip to your WALKMAN, lock the top and bottom knobs securely after matching knobs into the accessory holes.

- 1 Insert the top knob (Figure **A**-①) of the clip into the top accessory hole (Figure **A**-②) of your WALKMAN.
- 2 Adjust the slider (Figure **A**-③) to match the position of the bottom knob (Figure **A**-④) with the bottom accessory hole (Figure **A**-⑤) of the WALKMAN, and insert the bottom knob.
- 3 After inserting, lock the top knob by pulling up the top tab (Figure **B**-①) until it clicks.
- 4 Lock the bottom knob by moving the bottom tab (Figure **B**-②) until it clicks.

Tip
With the WALKMAN inserted in the clip, basic operations are still possible.

Notes

- Depending on your WALKMAN model, you may need to hold the clip steady when locking it.
- Make sure to lock both tabs to prevent the WALKMAN from dropping out of the clip.
- To prevent possible damage to the WALKMAN, make sure that there is no dirt or dust inside the clip or on the WALKMAN before using the clip. If necessary, wipe the clip with a soft cloth, such as a glass cleaning cloth.
- Accessories, such as the cradle, cannot be used with the clip attached. Detach the clip before using the cradle.

How to remove the clip

Holding the WALKMAN and clip steady, slide the top tab down and the bottom tab up to unlock them.

How to use as the horizontal stand

Open the clip (Figure **C**-①), and press the button (Figure **C**-②) and place the swing arm (Figure **C**-③) between the slots.

- You can change the angle of the WALKMAN by changing the position of the swing arm.

How to stow the swing arm

Place the swing arm back into the clip until it snaps into position (Figure **C**-④).

- If the swing arm jiggles, push it back into place.

“WALKMAN” and **WALKMAN** are registered trademarks of Sony Corporation.

Français Mode d'emploi

Fixation du clip

Lors de la fixation de l'attache à votre WALKMAN, verrouillez solidement les griffes inférieures et supérieures après avoir inséré les griffes dans les trous correspondants.

- 1 Insérez la griffe supérieure (Figure **A**-①) du clip dans la fente pour accessoire supérieure (Figure **A**-②) du WALKMAN.
- 2 Réglez le curseur (Figure **A**-③) pour alignez la griffe inférieure (Figure **A**-④) avec la fente pour accessoire inférieure (Figure **A**-⑤) du WALKMAN, puis insérez la griffe inférieure.
- 3 Après avoir inséré, verrouillez la griffe supérieure en tirant sur la languette inférieure vers le haut (Figure **B**-①) jusqu'à ce qu'un dé clic se fasse.
- 4 Verrouillez la griffe inférieure en déplaçant la languette inférieure (Figure **B**-②) jusqu'à ce qu'un dé clic se fasse.

Conseil

Lorsque le WALKMAN est inséré dans le clip, il est toujours possible d'utiliser les fonctions de base.

Remarques

- Selon le modèle de votre WALKMAN, vous pouvez avoir à maintenir fermement le clip pour le verrouiller.
- Assurez-vous de verrouiller les deux languettes pour éviter que le WALKMAN ne tombe du clip.
- Pour éviter d'abîmer le WALKMAN, veillez à ce qu'il n'y ait pas de saleté ou de poussière à l'intérieur du clip ou sur le WALKMAN avant d'utiliser le clip. Si nécessaire, nettoyez le clip à l'aide d'un chiffon doux, tel qu'un chiffon à lunettes.
- Il est possible que vous ne puissiez pas utiliser certains accessoires, tel qu'un support, lorsque le clip est fixé. Retirez le clip avant d'utiliser le support.

Comment retirer le clip

Maintenez fermement le WALKMAN et le clip, puis glissez la languette supérieure vers le bas et la languette inférieure vers le haut pour les déverrouiller.

Comment utiliser le clip en support horizontal

Ouvrez le clip (Figure **C**-①), appuyez sur la touche (Figure **C**-②) et placez le bras pivotant (Figure **C**-③) entre les fentes.

- Vous pouvez régler l'angle du WALKMAN en changeant la position du bras pivotant.

Pour fermer le bras pivotant

Refermez le bras pivotant dans le clip jusqu'à ce qu'il soit en position fixe (Figure **C**-④).

- Si le bras pivotant bouge dans tous les sens, refermez-le.

« WALKMAN » et **WALKMAN** sont des marques déposées de Sony Corporation.

Español Manual de instrucciones

Cómo colocar el soporte

Cuando instale el soporte en su WALKMAN, asegúrese de bloquear los mandos superiores e inferiores después de encajarlos en los orificios de los accesorios.

- 1 Inserte el mando superior (figura **A**-①) del soporte en el orificio superior del accesorio (figura **A**-②) del WALKMAN.
- 2 Ajuste el control deslizante (figura **A**-③) para hacer coincidir la posición del mando inferior (figura **A**-④) con el orificio inferior del accesorio (figura **A**-⑤) del WALKMAN, e inserte el mando inferior.
- 3 Después de insertarlo, bloquee el mando superior levantando la lengüeta (figura **B**-①) hasta que haga clic.
- 4 Bloquee el mando inferior desplazando la lengüeta inferior (figura **B**-②) hasta que haga clic.

Sugerencia

Con el WALKMAN insertado en el soporte, es posible realizar algunas operaciones básicas.

Notas

- Dependiendo del modelo de WALKMAN, es posible que deba sujetar firmemente el soporte al bloquearlo.
- Asegúrese de bloquear ambas lengüetas para evitar que el WALKMAN se caiga del soporte.
- Para evitar posibles daños en el WALKMAN, asegúrese de que no haya suciedad ni polvo en el interior del soporte ni en el WALKMAN antes de utilizar el soporte. Si es necesario, limpie el soporte con un paño suave, como un paño de limpieza de cristales.
- No es posible utilizar accesorios como, por ejemplo, la base con el soporte instalado. Retire el soporte antes de utilizar la base.

Cómo extraer el soporte

Sujete el WALKMAN y el soporte firmemente y, a continuación, deslice hacia abajo la lengüeta superior para desbloquearlos.

Cómo utilizar el soporte en horizontal

Abra el soporte (figura **C**-①), presione el botón (figura **C**-②) y coloque el brazo oscilante (figura **C**-③) entre las ranuras.

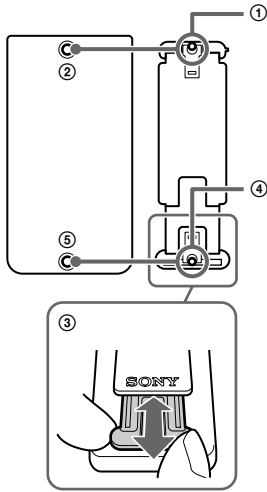
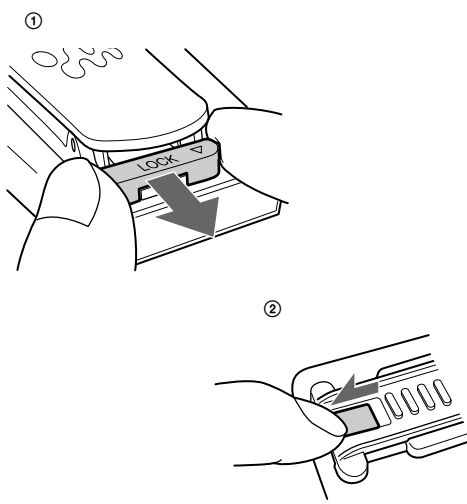
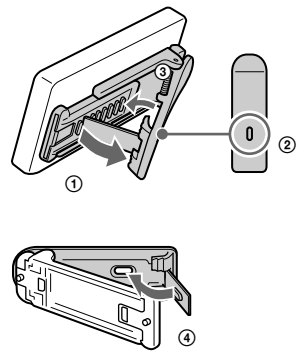
- Para cambiar el ángulo del WALKMAN, cambie la posición del brazo oscilante.

Cómo guardar el brazo oscilante

Vuelva a colocar el brazo oscilante en el soporte hasta que encaje en su posición (figura **C**-④).

- Si el brazo oscilante se desenchaja, presiónelo para volver a encajarlo.

“WALKMAN” y **WALKMAN** son marcas comerciales registradas de Sony Corporation.

A**B****C****繁體中文 使用說明書****如何安裝夾扣**

將夾扣安裝到WALKMAN時，上鉤和底鉤端對齊到附件孔後，牢牢鎖住上鉤和底鉤。

- 1 將夾扣上鉤(圖[A]-①)插入WALKMAN的頂部配件孔(圖[A]-②)。
- 2 調整滑片(圖[A]-③)而使底鉤(圖[A]-④)位置對齊WALKMAN的底部配件孔(圖[A]-⑤)，並插入底鉤。
- 3 插入後，拉起上端扣片(圖[B]-①)以鎖住底鉤直到聽到喀嗒聲。
- 4 移動底端扣片(圖[B]-②)以鎖住底鉤直到聽到喀嗒聲。

提示

WALKMAN插入夾扣時，仍可進行基本操作。

注意

- 視您WALKMAN型號而定，鎖住夾扣時可能需要穩固握好夾扣。
- 確定您鎖好上下扣片，避免WALKMAN掉出夾扣。
- 為避免WALKMAN可能受損，使用夾扣前，請確認夾扣內側或WALKMAN上並無髒污或灰塵。如有必要，請使用眼鏡清潔布等軟布擦拭夾扣。
- 無法在安裝夾扣的情況下使用底座等配件。使用底座前，請先拆下夾扣。

如何拆下夾扣

穩固握住WALKMAN與夾扣，將上端扣片下滑、底端扣片上滑以解除鎖定。

如何作為橫底座使用

打開夾扣(圖[C]-①)，按下按鈕(圖[C]-②)並將搖臂(圖[C]-③)置於插槽之間。

- 您可以藉由變更搖臂位置的方式而改變WALKMAN的放置角度。

如何收起搖臂

將搖臂放回夾扣內直到扣入定位為止(圖[C]-④)。

- 如果搖臂會輕輕晃動，請推入定位。

“WALKMAN”和  為 Sony Corporation 的註冊商標。

简体中文 使用说明书**如何套上夹套**

将夹套套上WALKMAN时，使钩与附件孔对准后，牢牢锁住上钩和底钩。

- 1 将夹套的上钩(图[A]-①)插入WALKMAN的顶部附件孔(图[A]-②)。
- 2 调节滑动器(图[A]-③)使底钩(图[A]-④)的位置与WALKMAN的底部附件孔(图[A]-⑤)对齐，然后插入底钩。
- 3 插入后，拉起顶部突起片(图[B]-①)以锁住上钩直至其发出喀嗒声。
- 4 移动底部突起片(图[B]-②)以锁住底钩直至其发出喀嗒声。

提示

WALKMAN插在夹套中时，仍然可以进行基本操作。

注意

- 视WALKMAN的型号而定，锁住夹套时可能需要握稳夹套。
- 务必锁住两个突起片，以防止WALKMAN从夹套中掉出。
- 若要防止对WALKMAN可能造成的损坏，使用夹套前，请确保夹套内或WALKMAN上没有污垢或灰尘。如有必要，请用诸如眼镜清洁布等软布来擦拭夹套。
- 套着夹套时，无法同时使用底座等附件。使用底座前，请取下夹套。

如何取下夹套

握稳WALKMAN和夹套，将顶部突起片向下滑，并将底部突起片向上滑，使其解锁。

如何作为水平支架使用

打开夹套(图[C]-①)，按下按钮(图[C]-②)，将摇摆臂(图[C]-③)放在插槽之间。

- 您可以通过改变摇摆臂的位置来改变WALKMAN的角度。

如何收起摇摆臂

将摇摆臂放回夹套直至其发出喀嗒声到位(图[C]-④)。

- 如果摇摆臂轻微晃动，请将其向后推到位。

“WALKMAN”和  是 Sony Corporation 的注册商标。

한국어 사용 설명서**클립을 부착하는 방법**

WALKMAN에 클립을 부착할 때 부속품 구멍에 손잡이를 맞춘 후 위쪽 및 아래쪽 고리를 단단하게 고정하십시오.

- 1 클립의 위쪽 손잡이(그림 [A]-①)를 WALKMAN의 위쪽 부속품 구멍(그림 [A]-②)에 끼웁니다.
- 2 아래쪽 손잡이(그림 [A]-④)와 WALKMAN의 아래쪽 부속품 구멍(그림 [A]-⑤)이 일치하도록 슬라이더(그림 [A]-③)를 조절하고 아래쪽 손잡이를 끼웁니다.
- 3 끼워 넣은 후 찰칵 소리가 나도록 위쪽 탭(그림 [B]-①)을 위로 당겨서 위쪽 손잡이를 고정시킵니다.
- 4 찰칵 소리가 나도록 아래쪽 탭(그림 [B]-②)을 움직여서 아래쪽 손잡이를 고정시킵니다.

팁

WALKMAN을 클립에 끼운 상태로 기본적인 조작을 할 수 있습니다.

참고

- WALKMAN 모델에 따라 고정시킬 때 클립을 잡고 있어야 할 수도 있습니다.
- WALKMAN이 클립에서 빠지지 않도록 양쪽 탭이 모두 고정되어 있는지 확인합니다.
- WALKMAN이 손상되지 않도록 클립을 사용하기 전에 클립 안쪽이나 WALKMAN에 먼지 또는 오염 물질이 없는지 확인합니다. 필요한 경우 유리 청소용 천과 같은 부드러운 천으로 클립을 닦습니다.
- 크래들과 같은 부속품은 클립을 부착한 상태로 사용할 수 없습니다. 크래들을 사용하기 전에 클립을 분리하십시오.

클립을 분리하는 방법

WALKMAN과 클립을 안정감 있게 잡은 상태로 위쪽 탭을 아래로 밀고 아래쪽 탭을 위로 밀어서 잠금을 해제합니다.

수평 스탠드를 사용하는 방법

클립(그림 [C]-①)을 열고, 버튼(그림 [C]-②)을 누르고 슬롯 사이에 스윙 암(그림 [C]-③)을 둡니다.

- 스윙 암 위치를 바꿔서 WALKMAN의 각도를 바꿀 수 있습니다.

스윙 암을 집어넣으려면

스윙 암을 다시 클립 안쪽에 두고 제자리에 고정시킵니다(그림 [C]-④).

- 스윙 암이 흔들리면 제자리에 다시 밀어 넣습니다.

“WALKMAN” 및  는 Sony Corporation 의 등록 상표입니다.