



Cover with Light

User's Guide
Guide de l'utilisateur

PRSA-CL1

©2008 Sony Corporation Printed in China

4-106-647-11(1)

English

Owner's Record

The model number is located on the upper part of the battery case, and the serial number is located inside the battery compartment. Record them in the space provided below. Refer to these numbers in the spaces whenever you call upon your Sony dealer regarding this product.

Model No. _____
Serial No. _____

WARNING

- This device complies with Part 15 of the FCC Rules. Operation is subject to the following two conditions: (1) this device may not cause harmful interference, and (2) this device must accept any interference received, including interference that may cause undesired operation.
- You are cautioned that any changes or modifications not expressly approved in this manual could void your authority to operate this equipment.

Before use

Before using this cover, please read this manual thoroughly and retain it for future reference. See also the manuals provided with the Reader.
The Sony PRSA-CL1 is the cover for the Sony PRS-505 Portable Reader System.

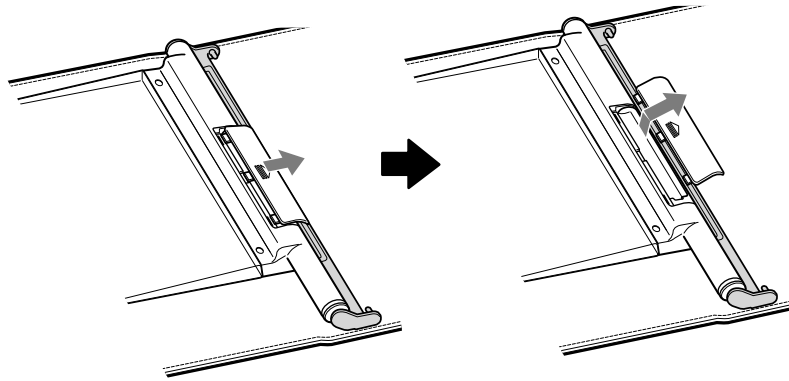
How to use

- Remove any currently attached soft cover on the Reader (this includes the soft cover that is supplied with the PRS-505 or any optional soft cover).**

For details on removing the soft cover, see the User's Guide of the Reader.

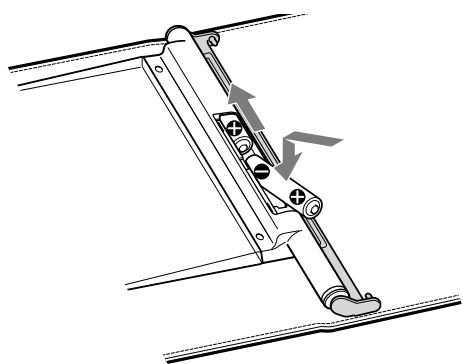
- Open the cover of the battery case.**

Push the mark to slide the cover of the battery case, then remove the cover.

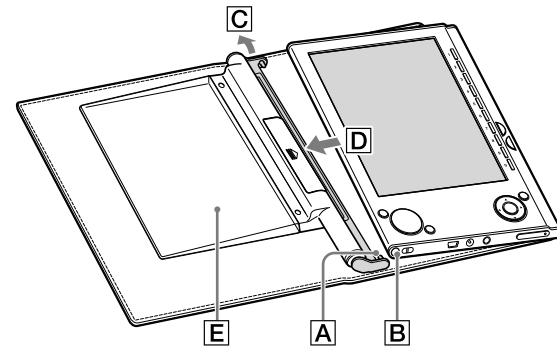


- Insert two size AAA batteries (supplied), and close the cover of the battery case.**

Match the + on the batteries to the + in the battery case.



- Attach the cover to the Reader.**

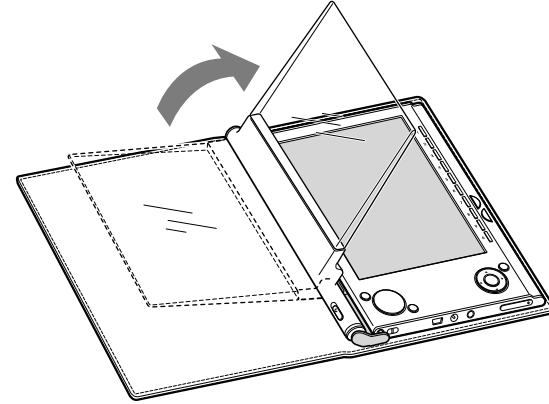


- Insert tab **A** of the cover in hole **B** of the Reader.
- Pull the tab of the cover towards **C**.
- Insert the Reader in the direction of **D** to attach it to the cover.
- Check that the tabs of the cover are completely inserted in the holes of the Reader.

Note

- The panel of the cover **E** cannot be folded back beyond the position shown in the above figure, though the cover can be folded. If you fold back the panel forcefully, the panel may be damaged.

- Set the panel on the right side.**

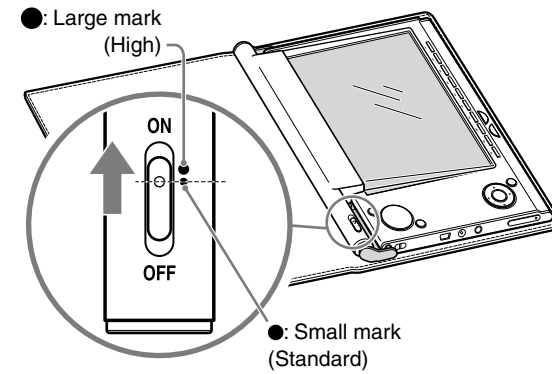


- Slide the power switch to the ● (small) or ● (large) mark.**

The panel lights up.

The brightness of the panel can be set to one of 2 levels.

- (Standard): The panel lights up.
- (High): The panel lights up brighter than when the power switch is set to ● (small).



Note

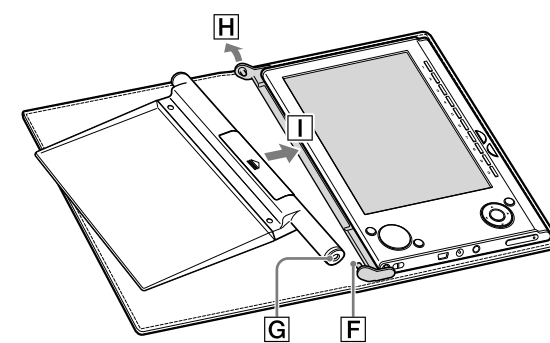
- If the batteries are running low, the difference in brightness between ● (High) and ● (Standard) may be lost.

To turn off the panel

Slide the power switch to OFF.

If the panel comes off

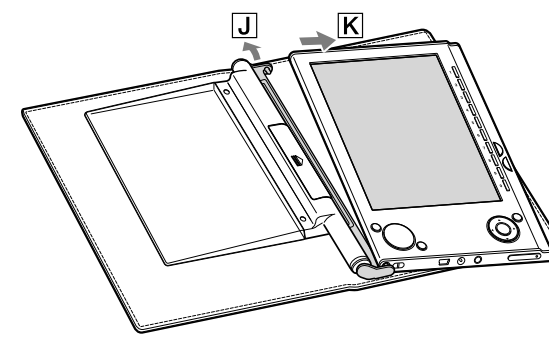
Follow the steps below to attach the panel to the cover.



- Insert tab **F** of the cover in hole **G** of the panel.
- Pull the tab of the cover towards **H**.
- Insert the panel in the direction of **I** to attach it to the cover.
- Check that the tabs of the cover are completely inserted in the holes of the panel.

To remove the cover

Pull the tab of the cover towards **J**, and then remove the Reader in the direction of **K**.



Note

- Do not remove the cover from the Reader with the panel resting on the display of the Reader. The panel may be damaged. Remove the cover with the panel resting on the left side.

Specifications

Panel brightness control

2 levels

Battery life

2 x LR03 (size AAA) batteries,
Maximum 38 hours *1 (at Standard panel brightness)

*1 The time above may differ depending on ambient temperature or the status of use.

Operating temperature

41°F to 95°F (5°C to 35°C)

Dimensions

Approx. 7 ³/₈ x 6 x 3 ¹/₃₂ inches (w/h/d)
(Approx. 185 x 151 x 24 mm)

Weight (battery included)

Approx. 8.47 oz. (240 g)

Supplied accessories

LR03 (size AAA) batteries (2)
User's Guide (1)

Design and specifications are subject to change without notice.

Notes on use

- Do not place the unit in locations that are:
 - Extremely hot or cold
 - Dusty or dirty
 - Very humid
 - Vibrating
 - Strong magnetic fields
 - Sandy
 - Exposed to direct sunlight
- Do not apply mechanical shock or drop the unit.
- Be sure that nothing metallic comes into contact with the metal parts of this unit. If this happens, a short circuit may occur and the unit may be damaged.
- Always keep the metal contacts clean.
- Do not disassemble or convert the unit.
- While the unit is in use, it gets warm. This is normal.
- Keep the unit away from TV or AM receivers, as it may disturb reception.
- To prevent possibly damaging the Reader, make sure that there is no dirt or dust inside the cover or the Reader before use. If necessary, wipe the cover or the Reader with a soft cloth, such as a cleaning cloth for eyeglasses.

On cleaning

Clean the unit with a soft dry cloth, or a soft cloth lightly moistened with a mild detergent solution. Do not use any type of solvent, such as alcohol or benzene, which may damage the finish.

If you have any questions about this product:

For customers in the USA:

Visit:

<http://www.sony.com/readersupport>

Contact:

Sony Portable Reader System Support Center at 1-(866)-962-7669

For customers in Canada:

Visit:

<http://www.sony.ca/ElectronicsSupport/>

Contact:

Sony Support Center 1-877-899-7669

Notes

- Do not mix an old battery with a new one, or mix different battery types.
- If you do not use the cover for a long period of time, remove the batteries to avoid damage from battery leakage and corrosion.
- Replace batteries with new batteries when the panel light loses its brightness.

Avant toute utilisation

Avant d'utiliser l'étui, lisez l'intégralité de ce manuel et conservez-le pour toute consultation ultérieure. Reportez-vous également aux manuels fournis avec le Reader. Le Sony PRSA-CL1 est l'étui du Sony PRS-505 Portable Reader System (Lecteur portable PRS-505 de Sony).

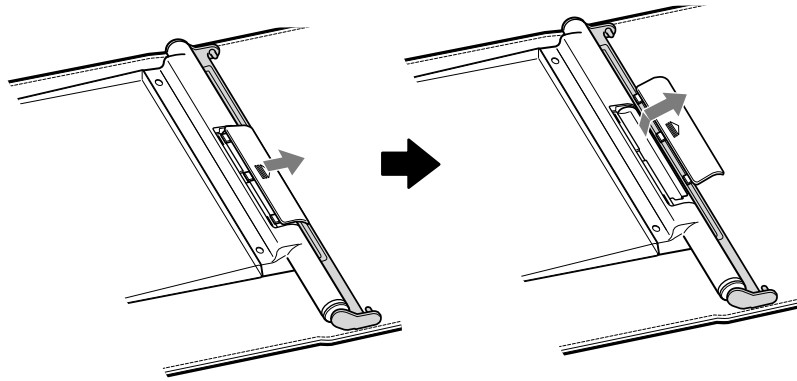
Utilisation

1 Si un étui souple est fixé sur le Reader (cela inclut tout étui souple livré avec le PRS-505 ou tout étui souple fourni en option).

Pour plus d'informations sur le retrait de l'étui souple, reportez-vous au Guide de l'utilisateur du Reader.

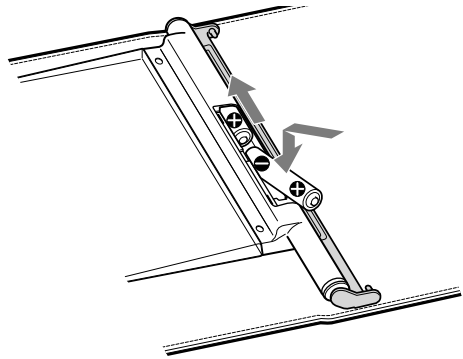
2 Ouvrez le couvercle du logement des piles.

Faites glisser le couvercle du logement des piles en appuyant sur la marque, puis retirez-le.



3 Insérez deux piles AAA (fournies), et refermez le couvercle du logement des piles.

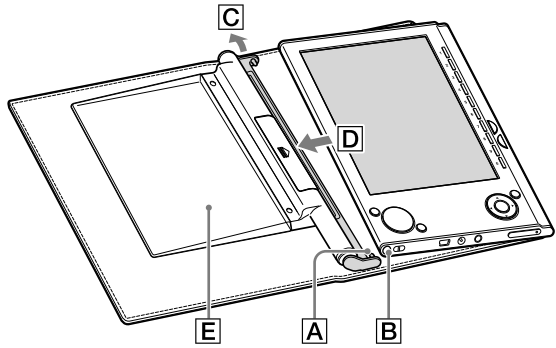
Veillez à ce que le pôle **+** des piles corresponde au repère **+** du logement des piles.



Remarques

- N'utilisez pas une pile usagée avec une pile neuve ou des piles de types différents.
- Si vous n'utilisez pas l'étui pendant une période prolongée, retirez les piles afin d'éviter tout risque de fuite ou de corrosion des piles, ce qui pourrait endommager l'appareil.
- Remplacez les piles par des piles neuves lorsque la luminosité de l'écran faiblit.

4 Fixez l'étui sur le Reader.

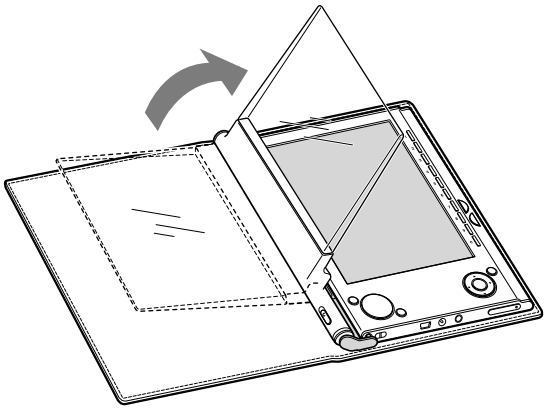


- 1 Insérez la languette **A** de l'étui dans l'orifice **B** du Reader.
- 2 Tirez la languette de l'étui vers **C**.
- 3 Insérez le Reader dans le sens de **D** pour le fixer sur l'étui.
- 4 Vérifiez si les languettes sont bien insérées dans les orifices du Reader.

Remarque

- L'écran de l'étui **E** ne peut pas être déplié au-delà de la position illustrée ci-dessus, même si l'étui peut être plié. Vous risquez d'endommager l'écran si vous forcez pour le déplier.

5 Placez l'écran du côté droit.

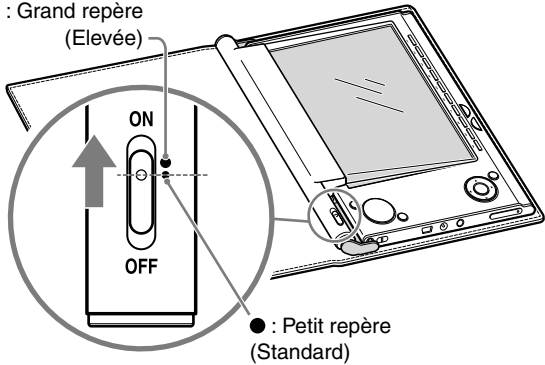


6 Faites glisser le commutateur vers le repère ● (petit) ou ● (grand).

L'écran s'allume.

La luminosité de l'écran peut être réglée sur un des deux niveaux.

- (Standard) : l'écran s'éclaire.
- (Elevée) : l'écran s'éclaire avec une intensité plus forte que lorsque le commutateur est réglé sur ● (petit).
- : Grand repère (Elevée)



Remarque

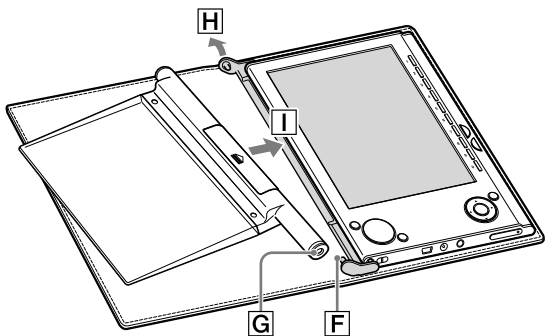
- Lorsque les piles sont déchargées, la différence de luminosité entre les réglages ● (Elevée) et ● (Standard) risque de n'être plus visible.

Pour éteindre l'écran

Faites glisser le commutateur vers OFF.

Si l'écran se détache

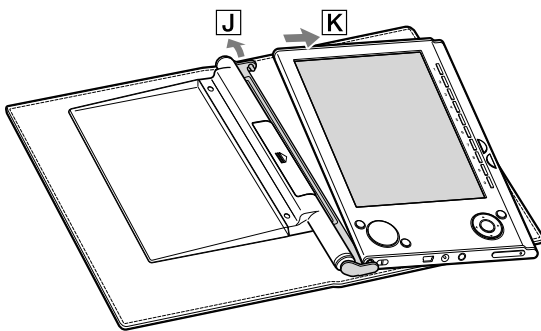
Suivez les étapes ci-dessous pour fixer l'écran sur l'étui.



- 1 Insérez la languette **F** de l'étui dans l'orifice **G** de l'écran.
- 2 Tirez la languette de l'étui vers **H**.
- 3 Insérez l'écran en direction de **I** pour le fixer sur l'étui.
- 4 Vérifiez que les languettes de l'étui sont bien insérées dans les orifices de l'écran.

Pour retirer l'étui

Tirez la languette de l'étui vers **J**, puis retirez le Reader dans le sens de **K**.



Remarque

- Ne retirez pas l'étui du Reader lorsque l'écran est rabattu sur l'écran du Reader. Vous risquez d'endommager l'écran. Retirez l'étui seulement lorsque l'écran est replié vers la gauche.

Spécifications

Contrôle de la luminosité de l'écran

2 niveaux

Autonomie de la batterie

2 x piles LR03 (taille AAA),
Maximum 38 heures *1 (luminosité standard de l'écran)

*1 Le temps indiqué ci-dessus peut varier selon la température ambiante ou l'état d'utilisation.

Température de fonctionnement

5 °C à 35 °C

Dimensions

Environ 7 ³/₈ x 6 x ³¹/₃₂ pouces (l/h/p)
(Environ 185 x 151 x 24 mm)

Poids (batterie incluse)

Environ 8,47 oz. (240 g)

Accessoires fournis

Piles LR03 (taille AAA) (2)
Guide de l'utilisateur (1)

La conception et les spécifications sont sujettes à modifications sans préavis.

Remarques sur l'utilisation

- Ne placez pas l'appareil dans des endroits :
 - extrêmement chauds ou froids
 - poussiéreux ou sales
 - très humides
 - soumis à des vibrations
 - proches de forts champs magnétiques
 - sableux
 - exposés à la lumière directe du soleil
- N'appliquez pas de choc mécanique à l'étui et ne le laissez pas tomber.
- Veillez à ce qu'aucun objet métallique n'entre en contact avec les parties métalliques de l'étui. Cela risquerait de provoquer un court-circuit et d'endommager l'étui.
- Veillez à ce que les contacts métalliques restent propres.
- Ne démontez pas ou ne modifiez pas l'étui.
- En cours d'utilisation, l'étui chauffe. Ceci est normal.
- Eloignez l'étui des récepteur radio ou télévision afin de ne pas perturber la réception.
- Pour éviter toute détérioration du Reader, assurez-vous qu'il n'y a pas de saleté ou de poussière à l'intérieur de l'étui ou du Reader avant de les utiliser. Si nécessaire, essuyez l'étui ou le Reader à l'aide d'un chiffon doux, tel qu'un chiffon à lunettes.

A propos du nettoyage

Nettoyez l'appareil à l'aide d'un chiffon doux et sec ou d'un chiffon doux légèrement humidifié d'une solution détergente neutre. N'utilisez aucun solvant, tels que de l'alcool ou de la benzine, qui pourrait endommager la finition.

Pour toute question à propos de ce produit :

Pour les clients aux Etats-Unis :

Web :

<http://www.sony.com/readersupport>

Téléphone :

Centre de Support Sony Portable Reader System au 1-(866)-962-7669

Pour les clients au Canada :

Web :

<http://www.sony.ca/ElectronicsSupport/>

Téléphone :

Centre de Support Sony au 1-877-899-7669