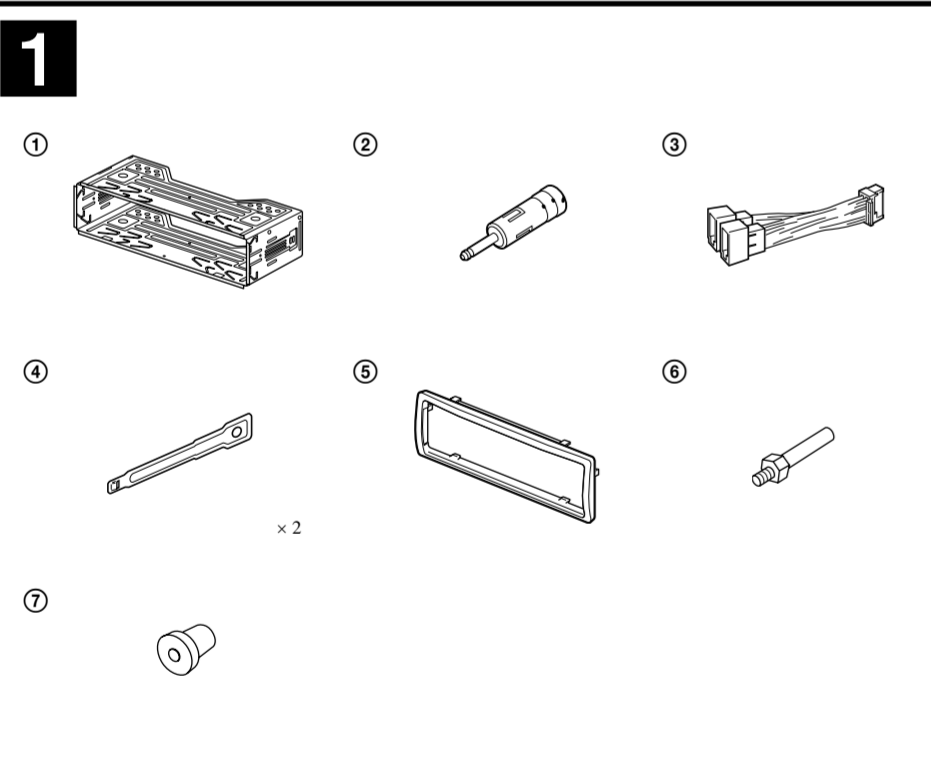
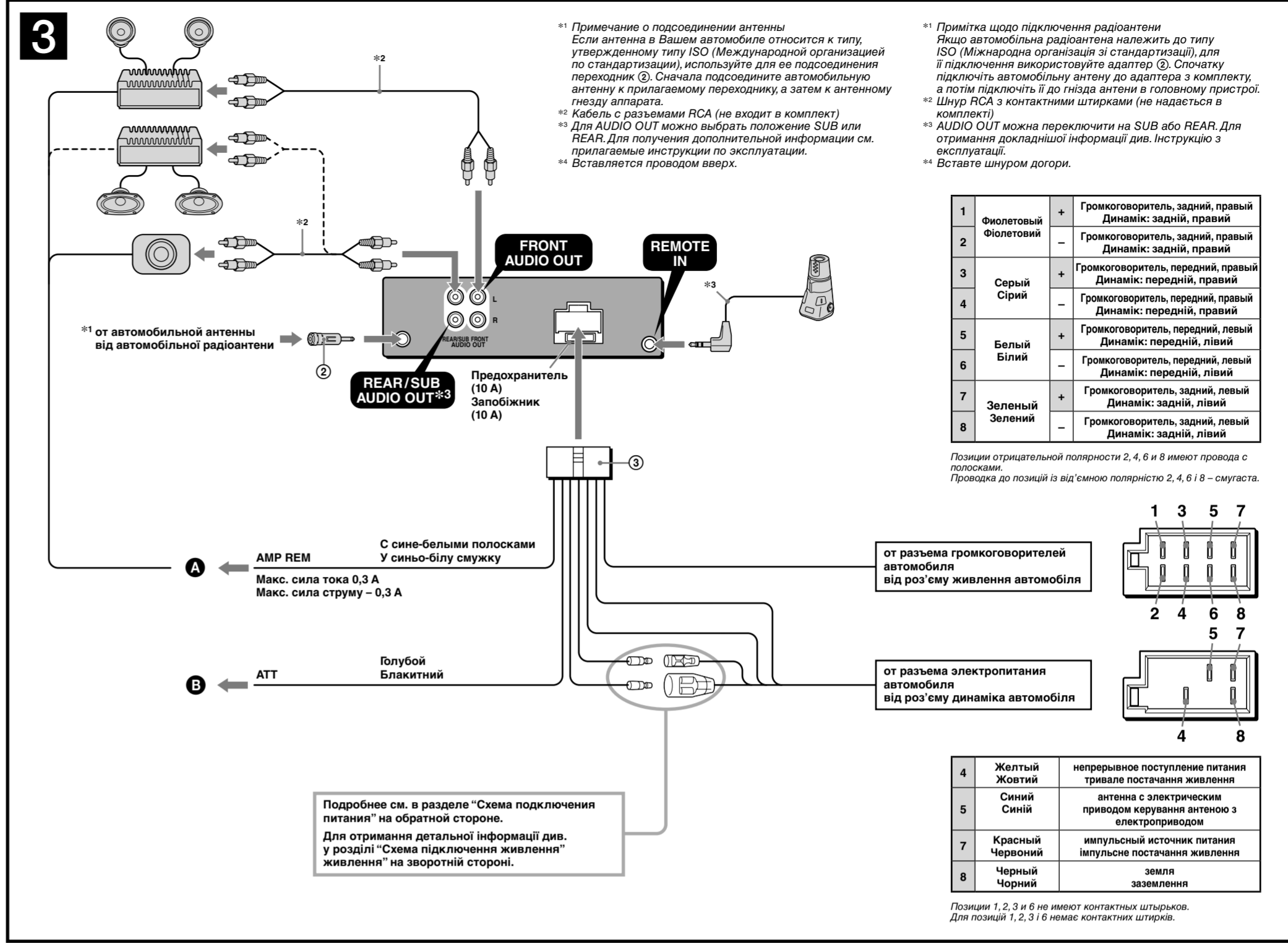
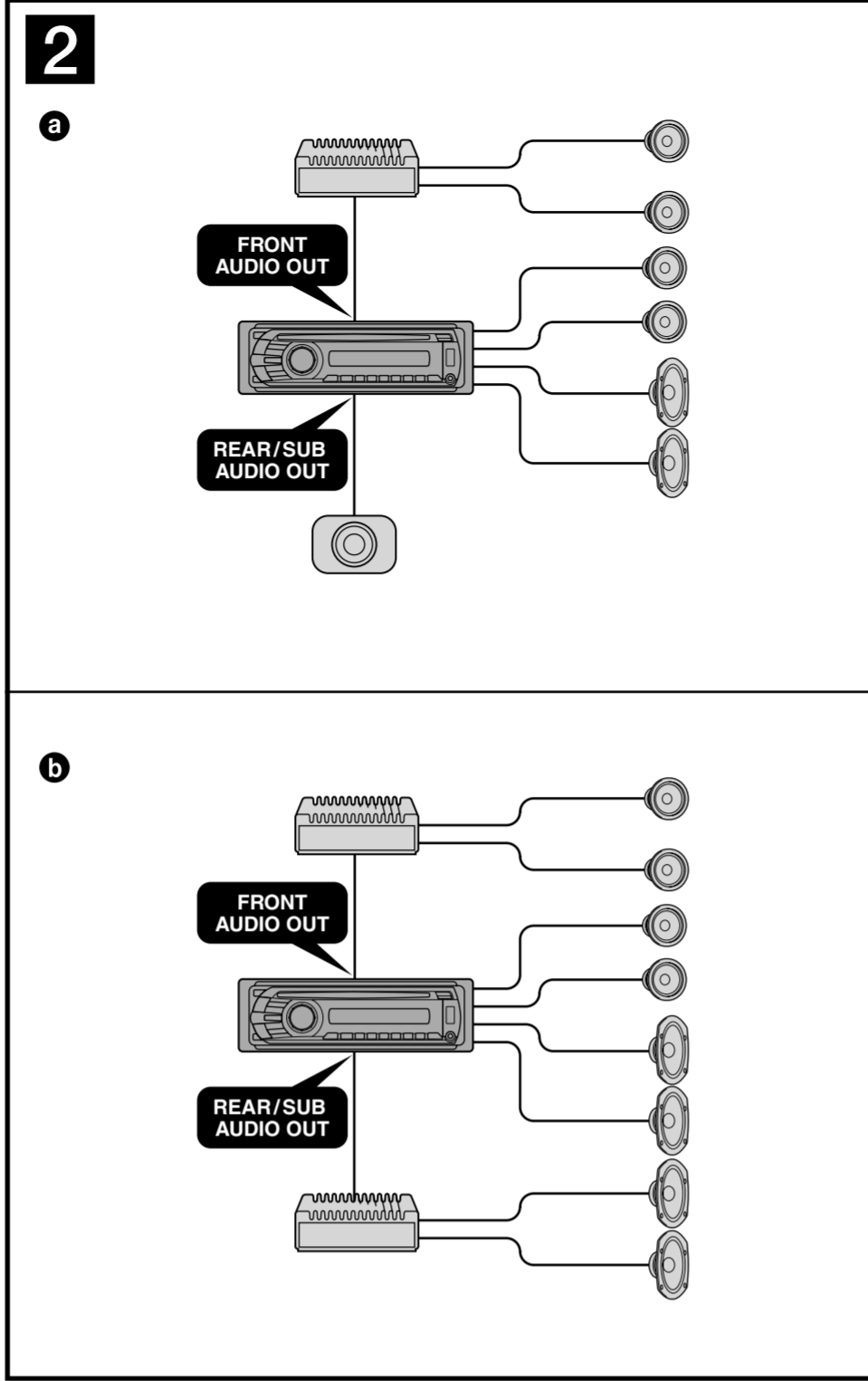


# FM/MW/LW Compact Disc Player

## CD-проигрыватель с встроенным FM/MW/LW-тюнером

### Установка/Подсоединение Встановлення/Підключення CDX-GT530UI

©2008 Sony Corporation Printed in China

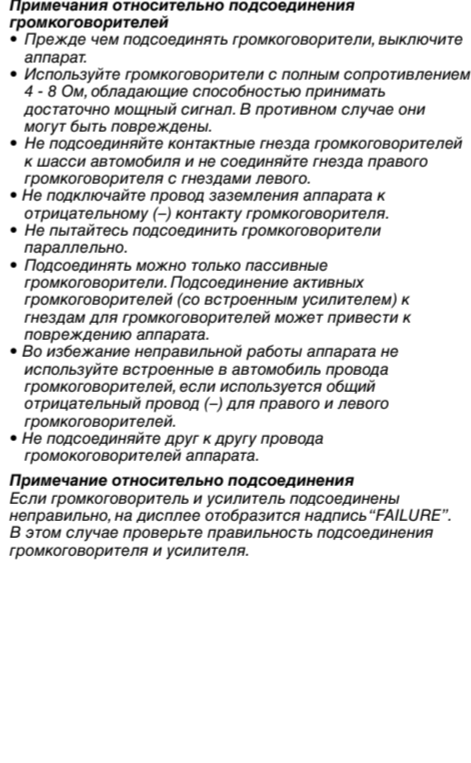


### Внимание

- Данный аппарат для подключения только к аккумулятору 12 В постоянного тока с отрицательным заземлением.
- Не допускайте попадания проводов под винты или между подвижными деталями (например, между направляющими сидений).
- Перед выполнением соединения выключите зажигание автомобиля во избежание короткого замыкания.
- Сначала подсоедините соединительный кабель питания (3) к аппарату и громкоговорителям, а затем к контактам внешнего источника питания.
- Подведите все провода заземления к одной точке заземления.
- В целях безопасности обязательно изолируйте все свободные неподсоединенные провода изоляционной лентой.

### Примечания относительно провода питания (желтого)

- При подключении этого аппарата вместе с другими стереокомпонентами номинальное значение силы тока в контуре питания автомобиля должно превышать суммарное значение силы тока, указанное на предохранителях всех компонентов.
- Если номинальное значение силы тока в контуре питания автомобиля недостаточно высокое, подсоедините аппарат напрямую к аккумулятору.



### Увага!

- Цей пристрій розроблено лише для роботи із заземленням від'ємного полюса 12 В постійної напруги.
- Не прикріплюйте проводку гвинтами і не прикріплюйте її до рухомих деталей (наприклад, поруччя сидіння).
- Перед створенням підключення вимкніть запалення автомобіля, щоб запобігти короткому замиканню.
- Підключіть кабель живлення (3) до пристрою та динаміків перед його підключенням до роз'єму резервного живлення.
- Підключіть всі заземлені кабелі до однієї точки заземлення.
- Переконайтеся в тому, що будь-які нестійкі невідключені кабелі ізольовано відповідною ізоляцією стрічкою для дотримання вимог безпеки.

### Примітки щодо кабелю підключення живлення (жовтий)

- Під час підключення пристрою разом із іншими стереокомпонентами сила струму у контурі автомобіля має бути вищою суми значень сил струму, вказаної на плавких запобіжниках кожного компонента.
- Якщо сила струму у контурі автомобіля недостатньо висока, підключіть пристрій безпосередньо до акумулятора.



### Схема підключення 3

**А Для AMP REMOTE IN додаткового підсилювача потужності**  
Ця підключення використовується лише для підсилювачів. Підключення будь-якої іншої системи може пошкодити пристрій.

**Б Для інтерфейсного кабелю телефону в автомобілі**



### Перечень деталей 1

- Цифры в списке соответствуют шифрам, упоминаемым далее в данной инструкции.
- Кронштейн (1) и защитная манжета (2) прикрываются к аппарату до установки. Прежде чем устанавливать устройство, снимите кронштейн (1) с аппарата с помощью ключей разведения (4). Дополнительную информацию см. в разделе «Снятие защитной манжеты и кронштейна (4)» на обратной стороне страницы.
- Сохраните ключи для демонтажа (2) для использования в будущем, так как они также потребуются при демонтаже аппарата из машины.

### Предостережение

Если Вы используете антенну с электрическим приводом без релейного блока, подсоединение этого аппарата посредством прилагаемого провода питания (3) может привести к повреждению антенны.

**О проводах управления и питания**

- При включении тюнера, а также использовании функций AF (Альтернативные частоты) или TA (Собщения о текущей ситуации на дороге) по проводу питания антенны с электрическим приводом (синему) подается напряжение +12 В постоянного тока.
- Если на заднемобильном стекле автомобиля установлена встроенная антенна диапазона FM/MW/LW, подсоедините провод управления антенной с электрическим приводом (синий) или провод питания аппарата (красный) к клемме питания существующего усилителя антенны. Чтобы получить дополнительные сведения, обратитесь к своему дилеру.
- Антенна с электрическим приводом, не снабженная релейным блоком, с этим аппаратом использоваться не может.

**Подсоединение для поддержки памяти**  
Когда к аппарату подсоединен желтый электрический провод, блок памяти будет постоянно получать питание даже при выключенном зажигании.

### Список деталей 1

- Цифры в списке соответствуют цифрам в инструкциях.
- Кронштейн (1) и защитная манжета (2) прикрываются до пристрою перед комплектацією. Перед встановленням пристрою скористайтеся демонтажними ключами (4), щоб від'єднати кронштейн (1) від пристрою. Для отримання докладнішої інформації див. розділ «Від'єднання захисної манжети та кронштейна (4)» на зворотному боці сторінки.
- Збережіть на майбутнє ці демонтажні ключі (2), оскільки вони потрібні для зняття пристрою з автомобіля.

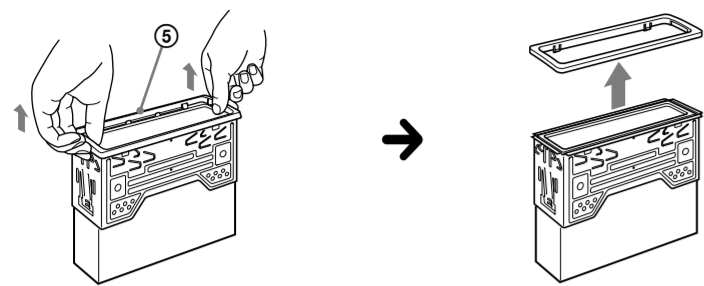
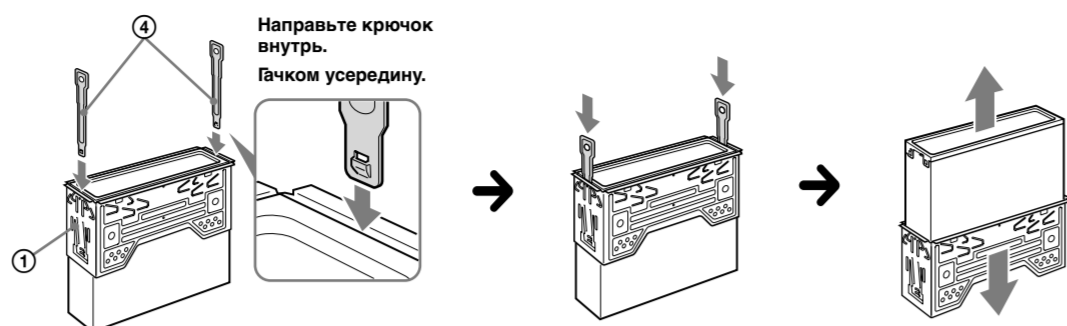
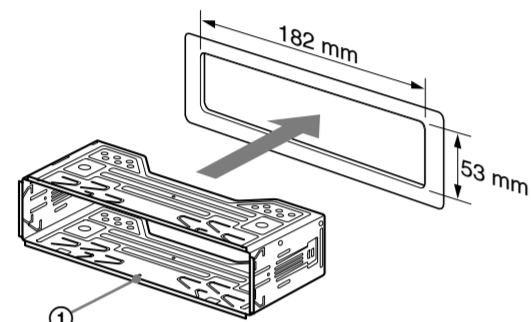
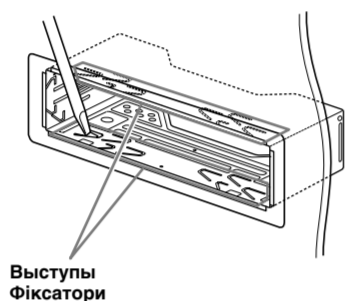
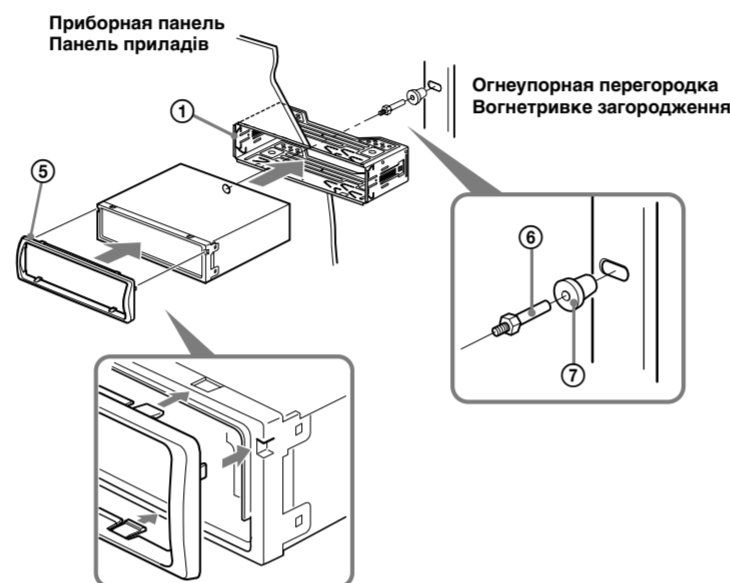
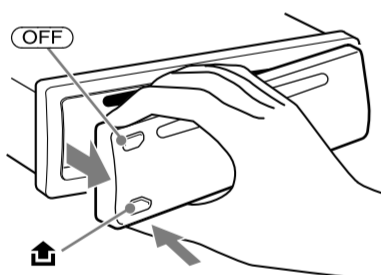
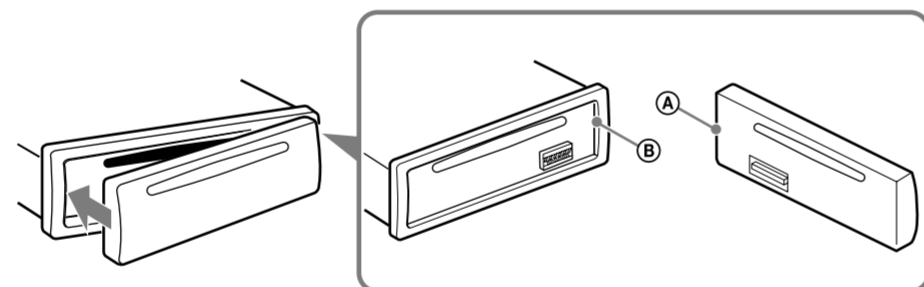
### Увага!

Якщо антена з електроприводом не має релейної стійки, підключення цього пристрою за допомогою кабелю живлення з комплекту (3) може пошкодити антену.

**Примітка щодо кабелю керування та кабелю постачання живлення**

- Кабель керування антенною з електроприводом (синій) постачає +12 В постійної напруги за вимкнення тюнера або під час активної функції AF (Alternative Frequencies) (альтернативна частота) або TA (Traffic Announcement) (повідомлення про ситуацію на дорогах).
- Якщо ваш автомобіль оснащено вбудованою антеною FM/MW/LW на задньому/боковому склі, підключіть кабель керування антенною (синій) або додатковий кабель підключення живлення (червоний) до роз'єму живлення наявного антенного підсилювача. Для отримання детальної інформації зверніться до свого дилера з продажу.
- Антену з електроприводом без релейної стійки не можна використовувати із цим пристроєм.

**Підключення запам'ятовуючої системи**  
Якщо підключено жовтий кабель постачання живлення, живлення завжди постачатиметься до запам'ятовуючої схеми навіть за вимкненого запалення.

**4 1****2****5 1****2****3****6 A****B****Меры предосторожности**

- Место для установки аппарата выберите тщательно, чтобы он не мешал управлению автомобилем.
- Не устанавливайте аппарат там, где он будет подвержен воздействию пыли, грязи, чрезмерной вибрации или высоким температур, например в местах, попадающих под прямые солнечные лучи или находящихся вблизи вентиляционных решеток обогревателей.
- В целях обеспечения надежной и безопасной установки используйте лишь входящие в комплект монтажные детали.

**Допустимый угол установки**

Установите аппарат под углом не более 45°.

**Снятие защитной манжеты и кронштейна 4**

Перед установкой аппарата снимите с него защитную манжету ④ и кронштейн ①.

- 1 Снятие защитной манжеты ④.** Снимите защитную манжету ④, зацепив ее за край.
- 2 Снятие кронштейна ①.**
  - ① Вставьте одновременно до щелчка оба ключа для демонтажа ④ между аппаратом и кронштейном ①.
  - ② Потяните кронштейн ① вниз, а аппарат - вверх, чтобы отделить одно от другого.

**Пример установки 5****Установка аппарата в приборной панели**

- Примечания**
- При необходимости отогните эти выступы наружу, чтобы обеспечить плотную подгонку (B 2).
  - Убедитесь, что 4 фиксатора, входящие на защитной манжете ④, надежно вставлены в отверстия на аппарате (B 3).

**Порядок снятия и установки передней панели 6**

Перед установкой аппарата снимите с него переднюю панель.

**6-A Снятие панели**

Перед снятием передней панели обязательно нажмите кнопку **OFF**. Нажмите кнопку **↕**, сдвиньте переднюю панель направо и снимите ее, слегка потянув на себя левый край.

**6-B Установка панели**

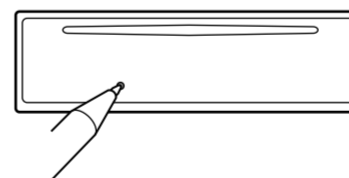
Наложите отверстие ④ на передней панели на штырек ⑥ на аппарате, а затем установите левую сторону на место, слегка нажав на нее.

**Внимание. Если в замке зажигания нет положения ACC**

Задайте функцию автоматического выключения. Для получения дополнительной информации см. прилагаемые инструкции по эксплуатации. После выключения аппарата его питание будет автоматически отключено в установленное время, что предотвращает разрядку аккумулятора. Если функция автоматического выключения не задана, то при каждом выключении зажигания нажмите и удерживайте кнопку **OFF** до тех пор, пока дисплей не погаснет.

**Кнопка RESET**

Когда установка и подсоединения будут закончены, обязательно нажмите кнопку **RESET** с помощью шариковой ручки и т.п., предварительно сняв переднюю панель.

**Заходи безпеки**

- Уважно виберіть місце для встановлення, щоб пристрій не перешкодив нормальному керуванню автомобілем.
- Уникайте встановлення пристрою у місцях, що піддаються впливу пилу, бруду, надмірної вібрації або високої температури, наприклад у місцях, на які падає пряме сонячне проміння, або біля вентиляційних отворів обігрівача.
- Для безпечного та надійного встановлення використовуйте монтажні обладнання тільки з комплексу поставки.

**Регулювання кута встановлення**

Відрегулюйте кут встановлення таким чином, щоб він був не менше 45°.

**Від'єднання захисної манжети та кронштейна 4**

Перед встановленням аппарата від'єднайте захисну манжету ④ та кронштейн ① від аппарата.

- 1 Від'єднання захисної манжети ④.** Захопіть обидва краї захисної манжети ④, а потім витягніть її.
- 2 Від'єднання кронштейна ①.**
  - ① Вставте обидва монтажні ключі ④ одночасно між аппаратом і кронштейном ①, доки не пролунає клацання.
  - ② Потягніть кронштейн ① вниз, а потім потягніть вибір догори, щоб роз'єднати їх.

**Приклад встановлення 5****Встановлення у щитку управління**

- Примітки**
- Якщо потрібно, вигніть ці выступи назовні, щоб забезпечити щільну фіксацію (B 2).
  - Переконайтеся, що 4 фіксатори на захисній панелі ④ належним чином встановлені в отвори, наявні в апараті (B 3).

**Порядок від'єднання і приєднання передньої панелі 6**

Перед встановленням аппарата від'єднайте передню панель.

**6-A Для від'єднання**

Обов'язково натисніть **OFF** перед від'єднанням передньої панелі. Натисніть **↕**, а потім посуніть передню панель праворуч, після чого вийміть її, потягнувши її лівий край.

**6-B Для приєднання**

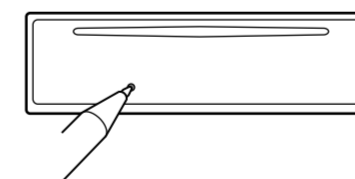
Накладіть отвір ④, розміщений на передній панелі, на штырек ⑥, розміщений на пристрої, як це показано на малюнку, а потім натисніть ліву сторону, щоб встановити її на місце.

**Увага. Якщо у замку запалювання автомобіля немає положення ACC**

Обов'язково налаштуйте функцію автоматичного вимкнення (Auto Off). Для отримання детальної інформації див. інструкції з експлуатації, які постачаються в комплекті. Після вимкнення пристрою він автоматично зачиниться у встановлений час, що запобігає витраті заряду аккумулятора. Якщо функцію автоматичного вимкнення (Auto Off) не встановлено, після кожного вимкнення запалювання натискайте та утримуйте **OFF**, доки не зникне зображення на дисплеї.

**Кнопка RESET**

Коли встановлення і підключення будуть завершені, обов'язково натисніть кнопку **RESET** за допомогою кулькової ручки тощо, заздалегідь від'єднавши передню панель.

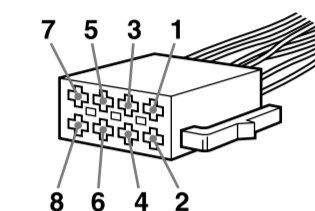
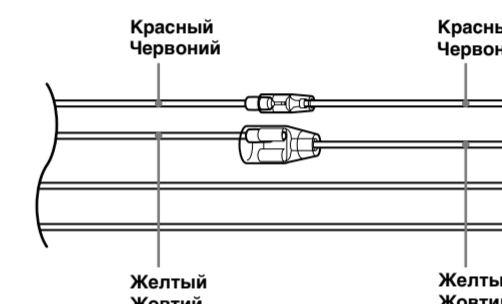
**Схема подключения питания**

В разных автомобилях могут использоваться разные дополнительные разъемы питания. Чтобы убедиться в правильности подсоединения, обратитесь к схеме подключения дополнительного разъема питания Вашего автомобиля. Есть три основных типа (как показано на рисунке ниже). Возможно, Вам придется поменять местами подключение красного и желтого проводов в соединительном кабеле питания стереосистемы. После проверки правильности подключения в разъемах подключите аппарат к электропитанию автомобиля. Если у Вас есть какие-либо вопросы или проблемы, связанные с подключением аппарата, которые не рассматриваются в настоящем руководстве, обратитесь за советом к дилеру автомобильной фирмы.

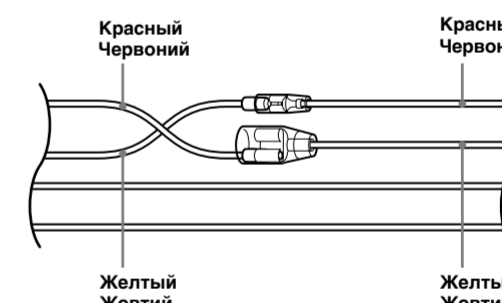
**Схема підключення живлення**

Додоміжний роз'єм живлення може бути різним залежно від автомобіля. Перевірте схему допоміжного роз'єма живлення у своєму автомобілі, щоб впевнитися у правильності з'єднань. Існує три основні типи (показано нижче). Може знадобитися поміняти місцями положення червоного і жовтого дротів у кабелі живлення автомобільної стереосистеми. Після перевірки правильності підключення в роз'ємах, підключіть пристрій до електроживлення автомобіля. Якщо виникли запитання або проблеми з пристроєм, не описані в цій інструкції, зверніться за допомогою до дилера автомобільної компанії.

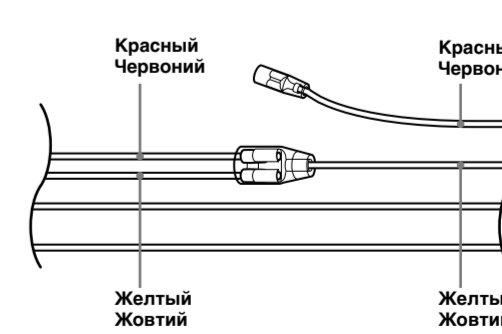
Дополнительный разъем питания  
Додатковий роз'єм живлення

**a**

4	Желтый Жовтий	непрерывное поступление питания / тривале постачання живлення	7	Красный Червоний	импульсный источник питания / імпульсне постачання живлення
---	---------------	---	---	------------------	---

**b**

4	Желтый Жовтий	импульсный источник питания / імпульсне постачання живлення	7	Красный Червоний	непрерывное поступление питания / тривале постачання живлення
---	---------------	---	---	------------------	---

**c**

автомобиль не имеет положения ACC  
автомобіль не має положення ACC