

SONY®

**Adhesive sheet for dashboard
installation**

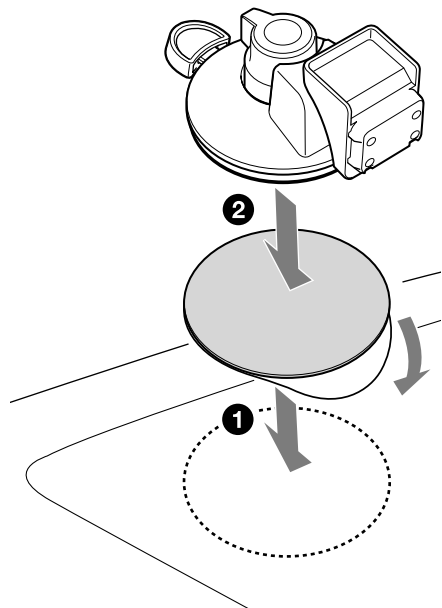
**Feuille adhésive pour l'installation sur
le tableau de bord**

**Lámina adhesiva para la instalación en
el tablero**

See inside for details.

**Voir à l'intérieur pour obtenir des
informations détaillées.**

**Consulte el interior para obtener más
información.**



*Cradle shape differs depending on the model.
La forme du support varie selon le modèle.
La forma de la base varía según el modelo.*

Apply the adhesive sheet on the dashboard before installing the cradle, in case:

- **the suction cup does not stick firmly.**
Depending on the material of the dashboard, the suction cup may not stick firmly.
- **the material of the dashboard is soft and deforms when pushed.**
As the attachment strength of suction cup is high, the dashboard may deform.

Notes on use

- Choose a safe installation location where it does not interfere with the operation of the airbag system.
- Clean the attachment surface beforehand.
- Choose the attachment location carefully, for example, by placing the sheet temporarily before finally applying. The sheet cannot be removed easily once applied, as its adhesive strength is high.
Do not remove the sheet forcefully, as it may deform or damage the dashboard.
- You should not reattach the sheet once removed, as the adhesive strength will be weaker.

Appliquez la feuille adhésive sur le tableau de bord avant d'installer le support, dans les cas suivants :

- **La ventouse n'est pas bien fixée.**
Selon le matériau du tableau de bord, la ventouse peut ne pas coller suffisamment.
- **Le matériau du tableau de bord est souple et se déforme sous l'effet d'une pression.**
L'adhérence de la ventouse étant élevée, le tableau de bord risque de se déformer.

Remarques sur l'utilisation

- Choisissez un emplacement d'installation sûr qui n'interférera pas avec le fonctionnement du système de coussins autogonflables.
- Nettoyez au préalable la surface de fixation.
- Choisissez soigneusement l'emplacement de fixation, par exemple, en plaçant temporairement la feuille avant son application finale. L'adhérence de la feuille étant élevée, celle-ci ne peut pas être retirée facilement une fois appliquée.
Ne retirez pas la feuille en forçant car cela pourrait déformer ou endommager le tableau de bord.
- Ne fixez pas de nouveau la feuille une fois qu'elle a été retirée car cela diminuera son adhérence.

Pegue la lámina adhesiva en el tablero antes de instalarlo en la base en caso de que:

- **la ventosa no se pegue con fuerza.**
Es posible que la ventosa no se pegue con fuerza según el material del tablero.
- **el material del tablero sea suave y se deforme al realizar presión sobre él.**
Puesto que la fuerza de fijación de la ventosa es alta, es posible que el tablero se deforme.

Notas sobre el uso

- Elija una ubicación segura que no interfiera con el funcionamiento del sistema del airbag.
- Limpie antes la superficie de fijación.
- Elija cuidadosamente la ubicación en la que desea realizar la fijación, por ejemplo, colocando la lámina temporalmente antes de pegarla de manera definitiva. La lámina no se retira fácilmente una vez pegada, ya que posee una fuerza adhesiva alta.
No retire la lámina a la fuerza, ya que podría deformar o dañar el tablero.
- No se debe volver a fijar la lámina una vez retirada, ya que la fuerza adhesiva sería menor.