

# Coaxial 2-way Speaker

## Instructions Mode d'emploi Instrucciones XS-GT5726A

©2008 Sony Corporation Printed in Vietnam

### Precautions

- Do not continuously use the speaker system beyond the peak power handling capacity.
- Keep recorded tapes, watches, and personal credit cards using magnetic coding away from the speaker system to protect them from damage caused by the magnets in the speakers.

If you cannot find an appropriate mounting location, consult your car dealer or your nearest Sony dealer before mounting.

### Précautions

- Évitez de soumettre le système de haut-parleurs à une utilisation continue au-delà de la puissance crête admissible.
- Gardez les bandes enregistrées, les montres et les cartes de crédit utilisant un code magnétique à l'écart du système de haut-parleurs pour éviter tout dommage causé par les aimants des haut-parleurs.

Si vous ne pouvez pas trouver d'emplacement adéquat pour installer l'appareil, consultez votre détaillant Sony le plus proche.

### Precauciones

- Procure no utilizar el sistema de altavoces de forma continua con una potencia que sobrepase la potencia admisible.
- Mantenga alejados del sistema de altavoces cintas grabadas, relojes o tarjetas de crédito con codificación magnética para evitar daños que posiblemente causarían los imanes de los altavoces.

Si no encuentra un emplazamiento apropiado para el montaje, consulte al distribuidor de su automóvil o al distribuidor de Sony más cercano.

### Specifications

Speaker	Coaxial 2-way: Woofer 12.5 × 17.5 cm (5 in × 7 in) cone type Tweeter 3.5 cm (1 7/16 in) B.D type
Short-term Maximum Power* <sup>1</sup>	190 W* <sup>2</sup>
Rated power	35 W* <sup>2</sup>
Rated impedance	4 Ω
Output sound pressure level	87±2 dB (1 W, 1 m)* <sup>2</sup>
Effective frequency range	50 – 23,000 Hz* <sup>2</sup>
Mass	Approx. 630 g (1 lb 7 oz) per speaker
Supplied accessories	Parts for installation

Design and specifications are subject to change without notice.

\*<sup>1</sup> "Short-term Maximum power" may also be referred to as "Peak Power".

\*<sup>2</sup> Testing Condition : IEC 60268-5 (2003-05)

### Caractéristiques techniques

Haut-parleur	Coaxial à 2 voies : Haut-parleur de graves de 12,5 × 17,5 cm (5 po × 7 po) type conique Haut-parleur d'aigus de 3,5 cm (1 7/16 po) type B.D.
Puissance maximale à court terme* <sup>1</sup>	190 W* <sup>2</sup>
Puissance nominale	35 W* <sup>2</sup>
Impédance nominale	4 Ω
Niveau de pression acoustique	87±2 dB (1 W, 1 m)* <sup>2</sup>
Plage de fréquences efficace	50 – 23 000 Hz* <sup>2</sup>
Poids	Environ 630 g (1 lb 7 oz) par haut-parleur
Accessoires fournis	Éléments d'installation

La conception et les caractéristiques techniques sont modifiables sans préavis.

\*<sup>1</sup> La « Puissance maximale à court terme » peut aussi être désignée sous le nom de « Puissance de crête ».

\*<sup>2</sup> Conditions d'essai : CEI 60268-5 (2003-05)

### Especificaciones

Altavoz	Coaxial de 2 vías: Graves 12,5 × 17,5, tipo cónico Agudos 3,5 cm, tipo B.D
Potencia de pico máximo* <sup>1</sup>	190 W* <sup>2</sup>
Potencia nominal	35 W* <sup>2</sup>
Impedancia	4 Ω
Sensibilidad	87±2 dB (1 W, 1 m)* <sup>2</sup>
Rango de frecuencia efectivo	50 – 23 000 Hz* <sup>2</sup>
Peso	Aprox. 630 g por altavoz
Accesorios suministrados	Componentes para instalación

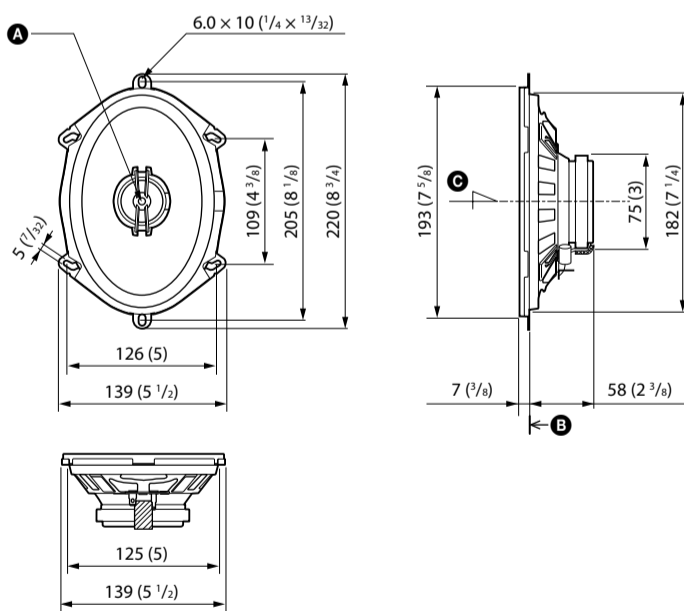
Diseño y especificaciones sujetos a cambios sin previo aviso.

\*<sup>1</sup> "Potencia de pico máximo" también puede denominarse "Potencia de pico".

\*<sup>2</sup> Condición de verificación : IEC 60268-5 (2003-05)

### Dimensions Dimensions Dimensiones

Unit: mm (in)  
Unité : mm (po)  
Unidad: mm



**A**  
Reference Point  
Point de référence  
Punto de referencia

**B**  
Reference Plane  
Plan de référence  
Plano de referencia

**C**  
Reference Axis  
Axe de référence  
Eje de referencia

# Mounting / Montage / Montaje

## Before mounting

A depth of at least 58 mm (2 3/8 in) is required for flush mounting. Measure the depth of the area where you are to mount the speaker, and ensure that the speaker is not obstructing any other components of the car. Keep the following in mind when choosing a mounting location:

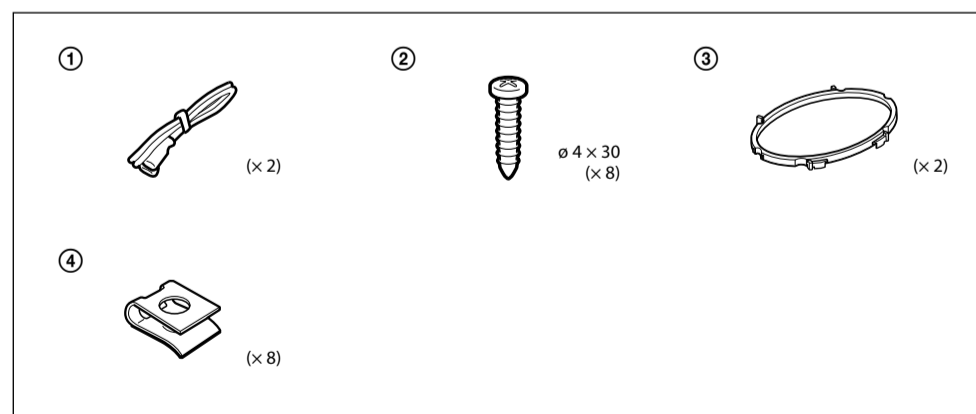
- Make sure that nothing is obstructing around the mounting location of the door (front or rear) or the rear tray where you are to mount the speaker.
- A hole for mounting may already be cut out of the inner panel of the door (front or rear) or the rear tray. In this case, you need to modify the board only.
- If you are to mount this speaker system in the door (front or rear), make sure that the speaker terminals, frame or magnet do not interfere with any inner parts, such as the window mechanism in the door (when you open or close the window), etc. Also make sure that the speaker grille does not touch any inner fittings, such as the window cranks, door handles, arm rests, door pockets, lamps or seats etc.
- If you are to mount this speaker system in the rear tray, make sure that the speaker terminals, frame or magnet do not touch any inner parts of the car, such as the torsion bar springs (when you open or close the trunk lid), etc. Also make sure that the speaker grille does not touch any inner fittings, such as seat belts, head rests, center brake lights, inner covers of the rear wipers, curtains or air purifiers etc.

## Avant le montage

Une profondeur d'au moins 58 mm (2 3/8 po) est nécessaire pour effectuer le montage encastré. Mesurez la profondeur de l'emplacement où vous souhaitez monter le haut-parleur et assurez-vous que ce dernier ne gêne en rien les autres composants du véhicule. Prenez les points suivants en considération lors du choix de l'emplacement de montage :

- Assurez-vous qu'aucun objet ne fait obstacle à proximité de l'emplacement de montage sur la portière (avant ou arrière) ou sur la plage arrière où vous envisagez de monter le haut-parleur.
- Il est possible qu'un trou ait déjà été découpé dans le panneau intérieur de la portière (avant ou arrière) ou dans la plage arrière. Dans ce cas, il vous suffit de modifier le panneau.
- Si vous envisagez de monter ce système de haut-parleurs sur la portière (avant ou arrière), assurez-vous que les bornes, le cadre ou les aimants du haut-parleur ne sont pas en contact avec des pièces internes, telles que le mécanisme de la vitre de la portière (lorsque vous ouvrez ou fermez la vitre), etc. Assurez-vous également que la grille du haut-parleur n'entre pas en contact avec des éléments internes, tels que les manivelles de lève-vitre, les poignées de portières, les repose-bras, les compartiments de portières, les lampes ou les sièges, etc.
- Si vous envisagez de monter ce système de haut-parleurs sur la plage arrière, assurez-vous que les bornes, le cadre ou les aimants du haut-parleur n'entrent pas en contact avec des pièces internes du véhicule, telles que les barres de torsion (lorsque vous ouvrez ou fermez le coffre), etc. Assurez-vous également que la grille du haut-parleur n'entre pas en contact avec des éléments internes, tels que les ceintures de sécurité, appuis-tête, feux d'arrêt centraux, garnitures intérieures des essuie-glaces arrière, rideaux ou filtres à air, etc.

## Parts list / Liste des composants / Lista de piezas



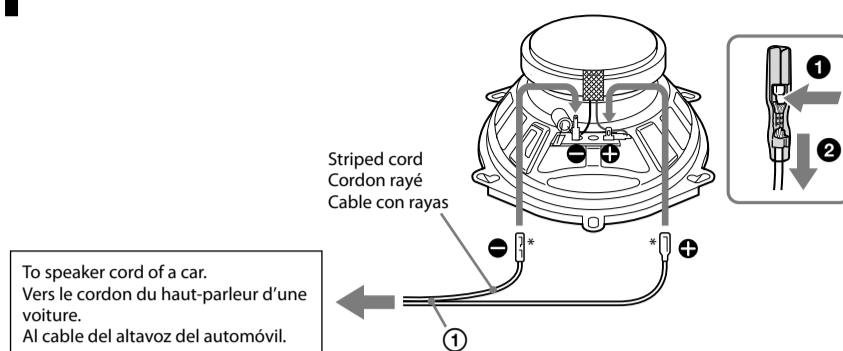
## Antes del montaje

Para el montaje alineado, es necesaria una profundidad mínima de 58 mm. Mida la profundidad del lugar donde desea montar el altavoz y compruebe que el altavoz no obstruya ningún componente del automóvil. Antes de elegir el lugar de montaje, se debe tener en cuenta lo siguiente:

- Asegúrese de que no haya obstáculos en el lugar de montaje de la puerta (frontal o posterior) ni en la bandeja posterior donde desea instalar el altavoz.
- Es posible que ya exista un orificio de montaje en el panel interior de la puerta (frontal o posterior) o en la bandeja posterior. En este caso, solo debe modificar el tablero.
- Si desea montar este sistema de altavoces en la puerta (frontal o posterior), asegúrese de que los terminales del altavoz, el marco y el imán no interfieren con los componentes interiores como, por ejemplo, el mecanismo de la ventanilla de la puerta (al abrir o cerrar la ventanilla), etc. Asegúrese también de que la rejilla del altavoz no esté en contacto con accesorios interiores como, por ejemplo, las manivelas de las ventanillas y los tiradores de las puertas, los reposabrazos, los compartimientos para guardar objetos situados en las puertas, las luces o los asientos, etc.
- Si desea montar el sistema de altavoces en la bandeja posterior, asegúrese de que los terminales del altavoz, el marco y el imán no estén en contacto con los componentes interiores del automóvil como, por ejemplo, los resortes de la barra de torsión (cuando abra o cierre el portaequipajes), etc. Asegúrese también de que la rejilla del altavoz no esté en contacto con accesorios interiores como, por ejemplo, los cinturones de seguridad, los reposacabezas, las luces de frenos centrales, las cubiertas interiores de los limpiaparabrisas posteriores, las cortinas o ambientadores, etc.

# Mounting from the car interior/ Montage à partir de l'intérieur de l'habitacle/ Montaje desde el interior del automóvil

## 1



To speaker cord of a car.  
Vers le cordon du haut-parleur d'une voiture.  
Al cable del altavoz del automóvil.

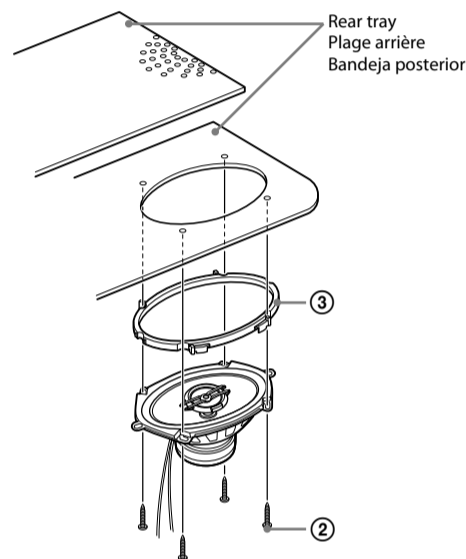
**\*Note**  
When releasing ①, push down on the catch firmly and release ① carefully.  
If excessive force is used, damage to the speaker or terminal cable may result.

**\*Remarque**  
En relâchant ①, appuyez fermement sur la languette et relâchez doucement ①.  
Si vous relâchez trop brusquement, vous risquez d'endommager le haut-parleur ou le câble de la borne.

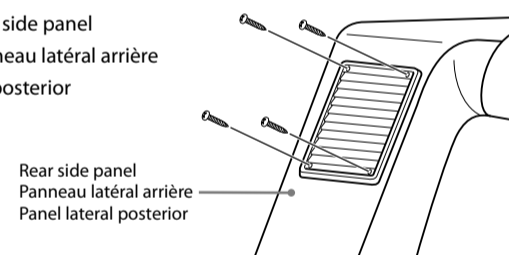
**\*Nota**  
Al liberar el cable ①, presione en el enganche con firmeza y libere el cable ① con cuidado.  
Si utiliza fuerza excesiva, es posible que el cable del altavoz o del terminal resulten dañados.

## 2

When mounting on the rear tray  
Lors du montage sur la plage arrière  
Montaje en la bandeja posterior



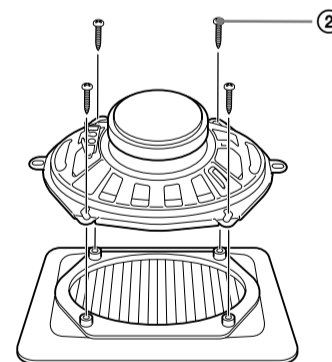
When mounting on the rear side panel  
Lors du montage sur le panneau latéral arrière  
Montaje en el panel lateral posterior



**Note**  
When mounting, if the ② are long, cut it to an appropriate length.

**Remarque**  
Lors du montage, si les vis ② sont trop longues, coupez-les à la longueur appropriée.

**Nota**  
Cuando realice el montaje, corte los componentes ② (tornillos) a la longitud adecuada en caso de que sean demasiado largos.



When mounting on the door panel  
Lors du montage sur le panneau de la portière  
Montaje en el panel de la puerta

