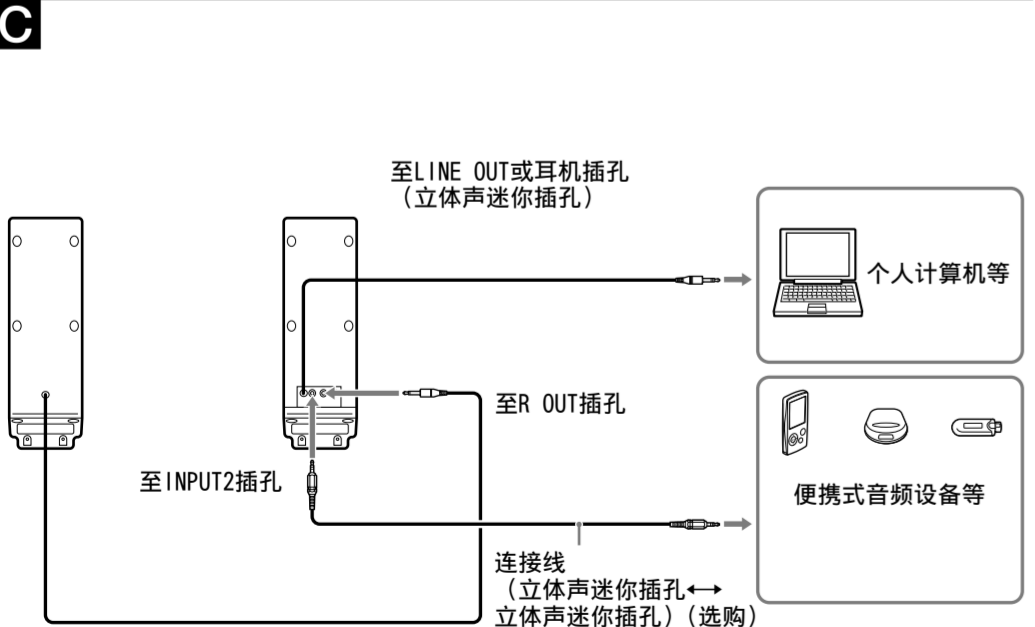
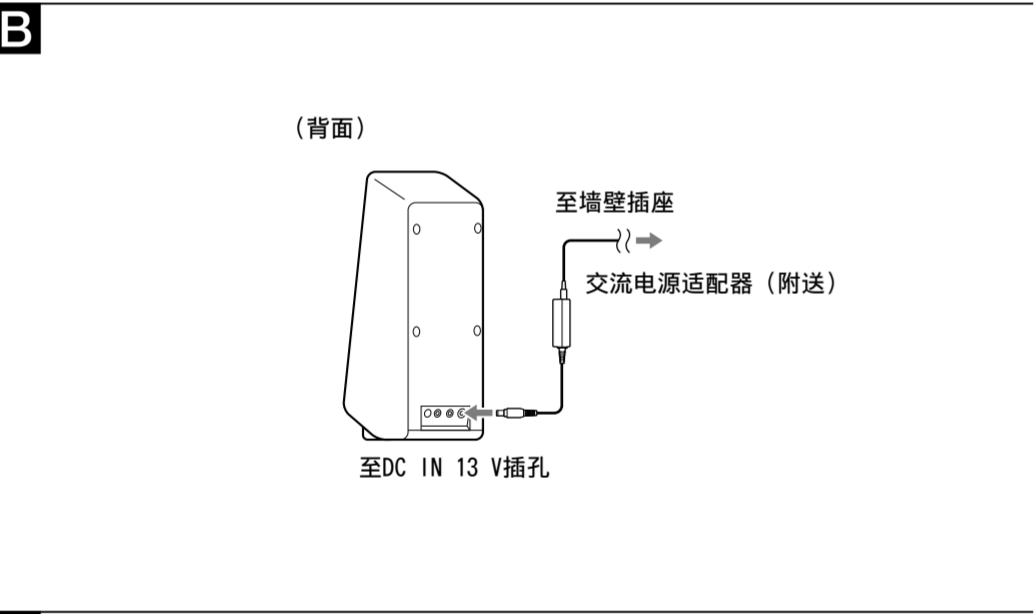
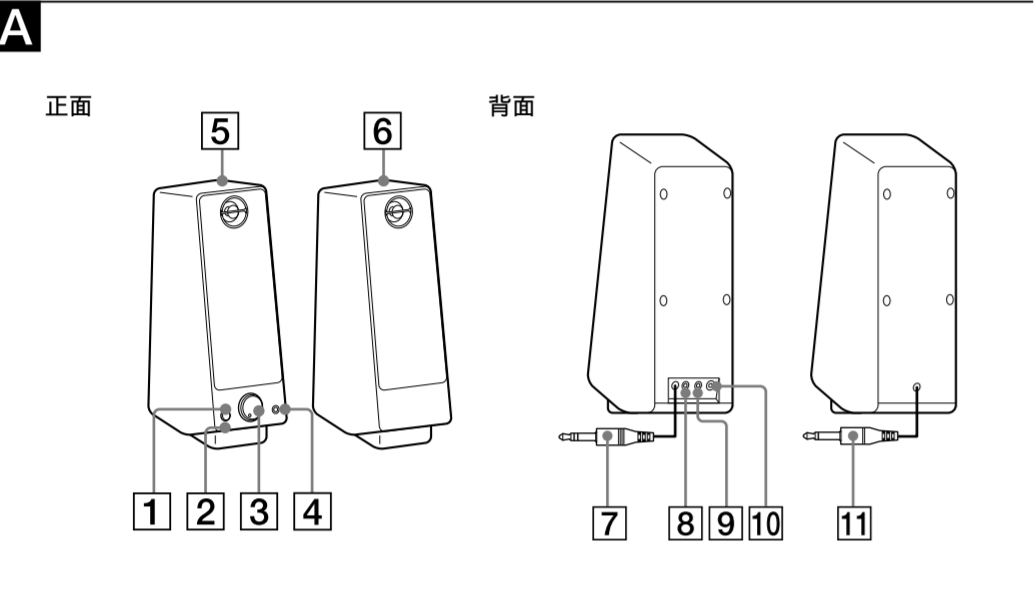


有源扬声器系统 Active Speaker System



简体中文

操作系统前，请通读本说明书并保留以备将来参考。

警告

为了减少火灾或触电的危险，切勿让本设备与雨水接触或受潮。

为了减少火灾的危险，切勿用报纸、桌布、窗帘等盖住设备通风孔。切勿将点燃的蜡烛等明火源放置在设备上。

由于电源插头是用于断开系统与电源之间的连接，因此请将系统连接至便于插拔的交流电源插座。一旦发现本系统中有异常情况，请立即拔掉交流电源插座中的电源插头。

只要本系统与电源插座相连接，即使本系统自身电源已关闭，也仍然未与交流电源断开连接。

小心

请小心，未经过本说明书明确认可的任何变更或改装都可能使您失去操作本设备的授权。

注意事项

关于安全

铭牌位于系统底部外表面。

- 操作系统之前，务必确保系统的工作电压与您当地的电源一致。

购买地	工作电压
所有国家/地区	100~240V AC、50/60Hz

- 只能使用附送的交流电源适配器。

关于操作

- 如果固体或液体掉入系统，应让合格的技术人员检查系统后才能继续使用。
- 虽然本系统为磁屏蔽，也切勿将录制过的磁带、手表、个人信用卡或带有磁性编码的软盘长时间放在系统前面。

关于放置

- 切勿将扬声器放置在倾斜位置。
- 切勿将系统放在热源附近，也不要放在会受到阳光直射、大量灰尘、潮湿、雨水或者会受到机械振动的地方。

关于清洁

切勿使用酒精、汽油或稀释剂清洁机壳。

如果电视图像或显示器画面出现磁性失真

虽然本系统为磁屏蔽，有些电视机/个人计算机上的图像有时也有可能出现磁性失真的情况。此时，请关闭电视机/个人计算机电源，15到30分钟后重新打开。对于个人计算机，请在关闭前采取数据保存等适当措施。

如果情况没有改善，请将系统远离电视机/个人计算机放置。

另外，切勿将内部安装或使用磁铁的物体，例如音响架、电视机底座、玩具等放在电视机/个人计算机附近。这些物体与系统会交互作用，因此可能会对图像造成磁性失真。

如有任何关于本系统的疑问或问题，而本手册中并未涉及，请向最近的Sony经销商咨询。

认识部件（见图A）

- ⏻ (电源) 按钮
- 电源指示灯
- VOLUME (音量) 控制按钮
- 🎧 (耳机) 插孔
- 左扬声器
- 右扬声器
- INPUT 1 连接线，带立体声迷你插头
- INPUT 2插孔
- R OUT插孔
- DC IN 13V插孔
- 输入线

电源

将交流电源适配器连接至系统。

有关交流电源适配器的注意事项

- 只能使用附送的交流电源适配器。请勿使用任何其它交流电源适配器以免损坏扬声器。



- 将交流电源适配器的插头插入附近的交流电源插座。如果出现问题，请立即从交流插座中拔出插头。
- 切勿将交流电源适配器放置在书橱或壁橱等封闭空间内。
- 为避免火灾或触电，切勿在受到液体或湿气影响的地方使用交流电源适配器。另外，切勿将花瓶等装有液体的容器放置在交流电源适配器上。

连接扬声器（见图B）

将扬声器连接到音源设备。

当系统连接至音源设备的单声道插孔时右扬声器可能不会发出声音。

聆听声音（见图C）

首先，调低本系统的音量。将系统连接至耳机输出时，调低音源设备的音量。

- 将⏻ (电源) 按钮按至ON处。电源指示灯亮起。
- 开始在音源设备上播放。
- 调节音量。将音源设备的音量设定到中等，并旋转本系统上的VOLUME (音量) 控制按钮。
- 使用后将⏻ (电源) 按钮按至OFF处。电源指示灯熄灭。

若要使用耳机

将耳机连接至🎧 (耳机) 插孔。

- 注意**
- 如果将扬声器连接到带有内置收音机或调谐器的设备上，则无法接收收音机广播，或灵敏度可能大幅降低。
 - 如果音源设备具有低音增强功能或均衡器功能，请将这些功能设定为关闭。如果这些功能开启，声音可能失真。
 - 如果音源设备的耳机输出有输出线开关，将该开关设定为开时音质较佳。请参阅音源设备的使用说明书。

故障排除

如果您的扬声器系统出现问题，请查看下表并根据建议采取措施。如果问题依然存在，请向您最近的Sony经销商咨询。

没有声音

- 检查本系统和音源设备是否均已开启。
- 调高本系统的音量。
- 在不失真的范围内，尽可能调高音源设备的音量。关于音量调节的详细说明，请参阅随该设备提供的使用说明书。
- 确保所有连接正确无误。
- 检查是否已连接耳机。如果已连接，请断开连接。

音量低

- 在不失真的范围内，尽可能调高音源设备的音量。关于音量调节的详细说明，请参阅随该设备提供的使用说明书。
- 调高本系统的音量。

声音失真

- 调低音源设备的音量，直到声音不再失真。关于音量调节的详细说明，请参阅随该设备提供的使用说明书。
- 如果音源设备具有低音增强功能，请将其关闭。
- 调低本系统的音量。

扬声器输出有嗡嗡声或噪音。

- 确保所有连接正确无误。
- 确保所有的音频设备不要放得距电视机过近。

电源指示灯的亮度不稳定。

调高音量时，电源指示灯的亮度可能会变得不稳定。这不是故障。

规格

扬声器部分
扬声器系统 57 mm (全音域)、21 mm (高音扬声器)、磁屏蔽二路内置无源低频辐射
封闭型
阻抗 8 Ω
额定输入功率 10 W
最大输入功率 20 W

放大器部分
额定输出 10 W + 10 W (10 % T.H.D.、1 kHz、8 Ω)

输入 连接线，带立体声迷你插头 (1.5 m) × 1、立体声迷你插孔 × 1
输入阻抗 4.7 kΩ (1 kHz时)
输出 立体声迷你插孔 × 1 (PHONES)

一般电源 DC 13 V (附送交流电源适配器)

尺寸 (宽/高/深) 约84 × 230 × 156 mm
质量 约 1020 g (左扬声器) 约 920 g (右扬声器)

随机配件

- 交流电源适配器 (AC-E1320) (1)
- 使用说明书 (1)
- 交流电源线 (1)

设计和规格若有变更，恕不另行通知

关于售后服务的提示：
 在产品主机出现性能故障需修理时，索尼公司有权视情况单方决定仅为用户提供更换式维修服务，即直接通过为用户更换质量合格的产品的方式进行修理，而不再采取其他修理方式。

仅对于中国市场：
制造商： 索尼公司
地址： 日本国东京都港区港南1-7-1
总经销商： 索尼(中国)有限公司
地址： 北京市朝阳区东三环北路霞光里18号佳程大厦A座25层
原产地： 中国

部件名称	有毒有害物质或元素					
	铅 (Pb)	汞 (Hg)	镉 (Cd)	六价铬 (Cr(VI))	多溴联苯 (PBB)	多溴二苯醚 (PBDE)
内置线路板	×	○	○	○	○	○
外壳	×	○	○	○	○	○
扬声器	×	○	○	○	○	○
附件	×	○	○	○	○	○

○：表示该有毒有害物质在该部件所有均质材料中的含量均在 SJ/T11363-2006 标准规定的限量要求以下。
 ×：表示该有毒有害物质至少在该部件的某一均质材料中的含量超出 SJ/T11363-2006 标准规定的限量要求。

