

Поздравляем с покупкой!

В комплект поставки CXS-GT2413E входит следующее:

- Автомобильное аудиоустройство CDX-GT24EE
См. прилагаемое руководство по CDX-GT24EE.
- Громкоговоритель XS-F1324R
См. данное руководство.

Вітаємо!

До комплекту CXS-GT2413E входять такі складові:

- Автомобільна стереосистема CDX-GT24EE
Див. посібник до CDX-GT24EE з комплекту поставки.
- Динамік XS-F1324R
Див. цей посібник.

Технические характеристики

Громкоговоритель	Коаксиальный 2-канальный: Сабвуфер 13 см, НОР (высокоориентированный полиолефин), конического типа Высокочастотный 4 см, АI (алюминий), конического типа
Пиковая мощность	150 Вт
Номинальная мощность	35 Вт
Сопротивление	4 Ом
Чувствительность	91 дБ/Вт/м
Диапазон воспроизводимых частот	30 – 23000 Гц
Масса одной акустической системы	Около 525 грамм
Входящие в комплект принадлежности	Детали для установки

Конструкция и технические характеристики могут быть изменены без уведомления.

Технічні характеристики

Динамік	Коаксіальна 2-канальна система: Низькочастотний динамік 13 см, НОР, конічного типу Високочастотний динамік 4 см, АI, конічного типу
Пікова потужність	150 Вт
Номинальна потужність	35 Вт
Опір	4 Ом
Чутливість	91 дБ/Вт/м
Діапазон відтворюваних частот	30 – 23000 Гц
Приблизна маса	525 г на один динамік
Аксессуары, що входять у комплект	Деталі для встановлення

Конструкція та технічні характеристики можуть бути змінені без оповіщення.

Меры предосторожности

- Не допускайте продолжительной подачи на акустическую систему нагрузки, превышающей ее пиковую мощность.
- Не держите вблизи от акустических систем магнитные ленты с записью, часы или кредитные карточки с магнитным кодом во избежание их повреждения под воздействием магнитов, имеющихся в громкоговорителях.

Если Вы не можете самостоятельно найти подходящего места для установки акустических систем, обратитесь за советом в ближайшую автомобильную мастерскую или к ближайшему дилеру фирмы Sony.

Заходи безпеки

- Не допускайте тривалого подання на акустичну систему навантаження, яке перевищує її пікову потужність.
- Зберігайте записані касети, годинники та особисті кредитні картки з магнітним кодуванням подалі від акустичної системи, щоб захистити їх від розмагнічування.

Якщо знайти належне місце для встановлення не вдається, зверніться спершу до дилера, в якого придбано автомобіль, або до найближчого дилера компанії Sony.

SONY®

2-way Speaker 2-полосный громкоговоритель

Инструкции Інструкції

2-полосный громкоговоритель

Сделано в Китае

Изготовитель: Сони Корпорейшн
Адрес: 1-7-1 Конан, Минато-ку,
Токио 108-0075, Япония

CXS-GT2413E

©2008 Sony Corporation Printed in China



Утилизация электрического и электронного оборудования (директива применяется в странах Евросоюза и других европейских странах, где действуют системы раздельного сбора отходов)



Переробка старого електричного та електронного обладнання (діє у межах країн Європейського союзу та інших країн Європи з окремими системами збору)

Дата изготовления устройства

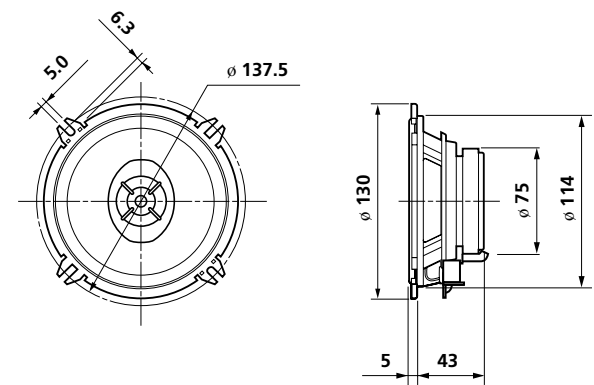
Тот же номер, что и серийный номер устройства, указанный на наклейке со штрих-кодом на картонной упаковке.
Чтобы узнать дату изготовления, см. символы "P/D:" на наклейке со штрих-кодом на картонной упаковке.

P/D: XX XXXX
1 2

1. Месяц изготовления
2. Год изготовления
A-0, B-1, C-2, D-3, E-4, F-5, G-6, H-7, I-8, J-9

Размеры Розміри

Единицы: мм
Одиниці: мм



Монтаж/Встановлення

Перед монтажом

Для установки заподлицо глубина в месте монтажа должна составлять не менее 43 мм. Измерьте глубину в том месте, где предполагается смонтировать громкоговоритель, и проверьте, что он не мешает другим деталям в автомобиле. Учитывайте следующее при выборе места монтажа:

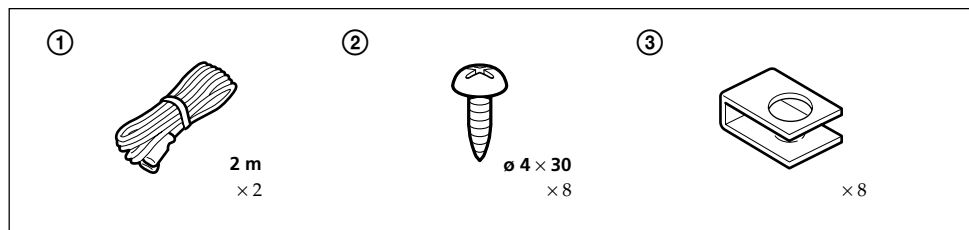
- Проверьте, чтобы ничто не мешало установке громкоговорителя в месте монтажа на (передней или задней) двери.
- Отверстие для монтажа, возможно, уже имеется на внутренней панели (передней или задней) двери. В этом случае необходимо видоизменить только наружное покрытие.
- Если требуется смонтировать этот громкоговоритель на (передней или задней) двери, проверьте, чтобы разъемы громкоговорителя, корпус или магнит не соприкасались с внутренними деталями, например со стеклоподъемником в двери (при открытии или закрытии окна) и т.д.

Перед встановленням

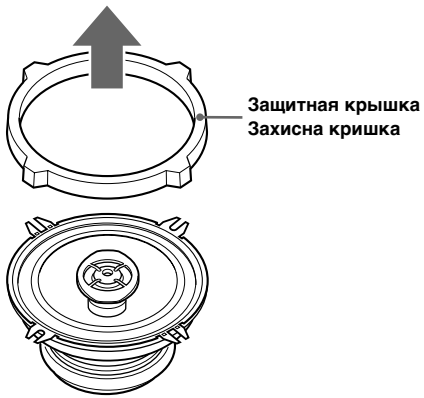
Для прихованого встановлення глибина в місці встановлення повинна бути не менше 43 мм. Виміряйте глибину в тому місці, де потрібно встановити динамік, і переконайтеся, що динамік не заважає жодним іншим деталям автомобіля. Вибираючи місце встановлення, пам'ятайте про таке:

- Переконайтеся, що нічого не заважає встановленню динаміка у дверцятах автомобіля (передніх або задніх).
- Можливо, отвір для монтажу вже існує на внутрішній панелі дверцят автомобіля (передніх або задніх). У такому разі вам потрібно видозмінити лише панель.
- Якщо потрібно вмонтувати динамік у дверцята (передні або задні), переконайтеся, що розніми динаміка, корпус та магніт не заважають жодним іншим внутрішнім деталям, зокрема склопідйомникам у дверцятах (під час відкриття або закриття вікна) тощо.

Список деталей/Список деталей



Снимите защитную крышку/Зніміть захисну кришку



Прежде чем устанавливать громкоговоритель, снимите защитную крышку.

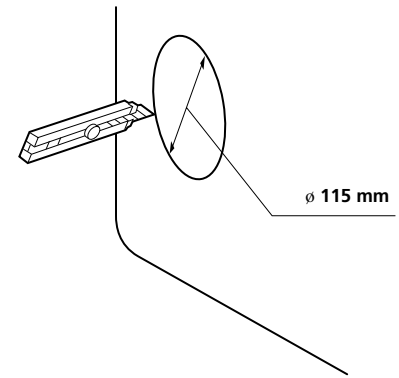
Примечание
Сохраните защитную крышку для использования в будущем, так как она может потребоваться также для защиты громкоговорителя при его удалении из машины.

Зніміть захисну кришку перед встановленням динаміка.

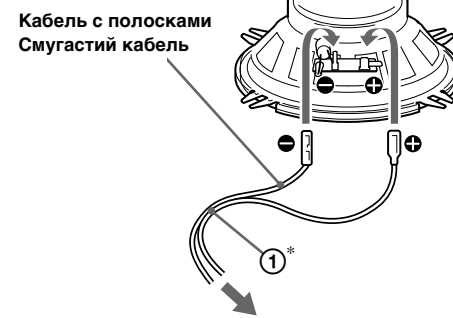
Примітка
Залиште захисну кришку для використання у майбутньому, оскільки динамік також необхідно захистити у випадку його виїмання із автомобіля.

Установка из салона автомобиля/ Встановлення із внутрішньої частини автомобіля

1



2

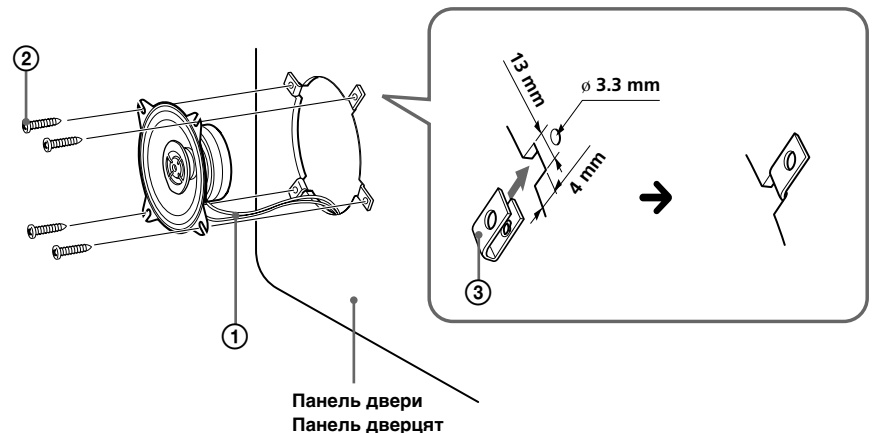


К кабелю громкоговорителя в машине.
До кабелю динаміка в автомобілі.

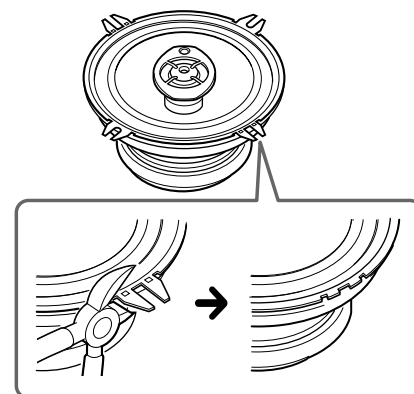
- * Белый провод — левый громкоговоритель
Серый провод — правый громкоговоритель
- * Білий кабель — лівий динамік
Сірий кабель — правий динамік

3

Разметьте и просверлите 4 отверстия для винтов. Диаметр отверстий: 3,3 мм. Позначте та просверліть 4 отвори для гвинтів діаметром 3,3 мм.



Монтаж на плоской поверхности/Прихований монтаж



Удалив монтажные ушки, этот громкоговоритель можно установить почти во всех типах автомобилей. Обрежьте или обломите два монтажных ушка с помощью кусачек, щипцов и т.д. таким образом, чтобы они были выровнены по краю корпуса громкоговорителя, как показано на рисунке.

Примечание
После удаления монтажных ушек будьте осторожны, берясь за корпус громкоговорителя, так как края могут оказаться острыми.

Цей динамік можна встановити в автомобілі майже будь-якого типу, видаливши монтажні вушка. За допомогою гострозубців, щипців тощо обріжте або відломіть два монтажних вушка так, щоб вирівняти їх за краєм динаміка, як показано на малюнку.

Примітка
Після видалення монтажних вушок торкайтеся корпусу динаміка обережно, оскільки його краї можуть бути гострими.