

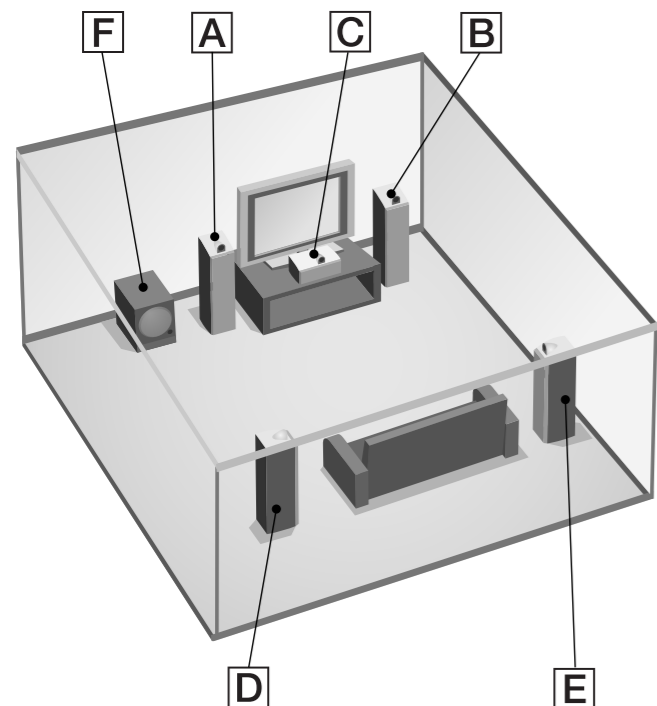
# STR-DH500

## Quick Setup Guide Guide d'installation Guía de instalación rápida Kurzanleitung



Sony Corporation © 2009 Printed in Malaysia

### 1: Installing the speakers/ 1: Installation des enceintes/ 1: Instalación de los altavoces/ 1: Installieren der Lautsprecher



#### English

This Quick Setup Guide describes how to connect a DVD player, Blu-ray disc player, satellite tuner or set-top box, TV, speakers, and a subwoofer so that you can enjoy multi channel surround sound. Refer to the operating instructions supplied with the receiver for details.

The illustrations in the guide designate speakers as **A** through **F**.

- A** Front speaker (left)
- B** Front speaker (right)
- C** Center speaker
- D** Surround speaker (left)
- E** Surround speaker (right)
- F** Subwoofer

### 1: Installing the speakers

The illustrations above show an example of a 5.1 channel speaker system (five speakers and one subwoofer) configuration. Refer to the operating instructions supplied with the receiver.

### 2: Connecting the speakers

Connect the speakers according to the number and type of your speakers.

#### About speaker cords

- Use speaker cords, which are appropriate for the width of the room.
- By deciding on the color or mark of the speaker cord to be connected to the plus (+) or minus (-) connector, you can always be sure of connecting the cord correctly without mistaking plus or minus.

#### About speaker jacks

- Connect the ⊕ jack to the ⊕ jack of the receiver and connect the ⊖ jack to the ⊖ jack of the receiver.
- Refer to the illustration above for details of connecting speaker cords.

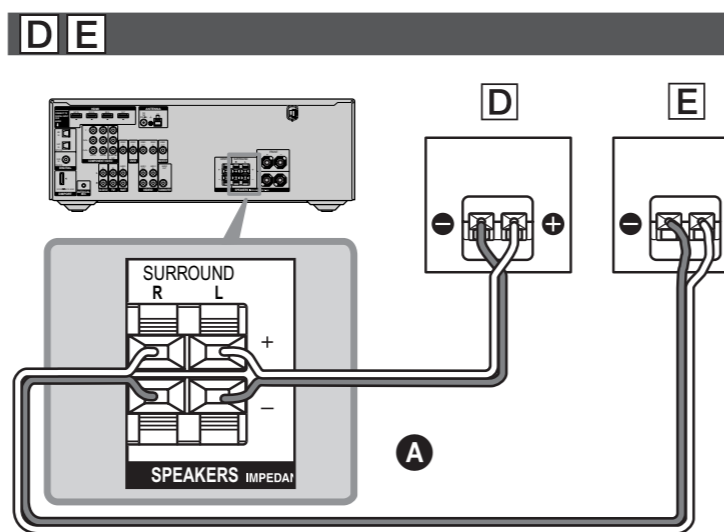
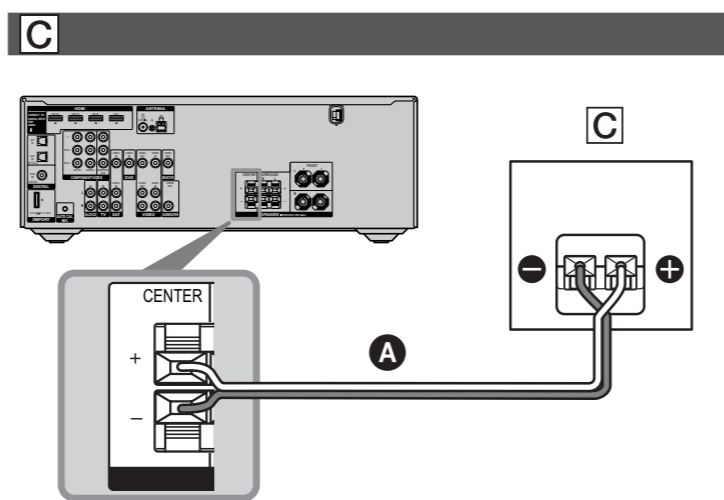
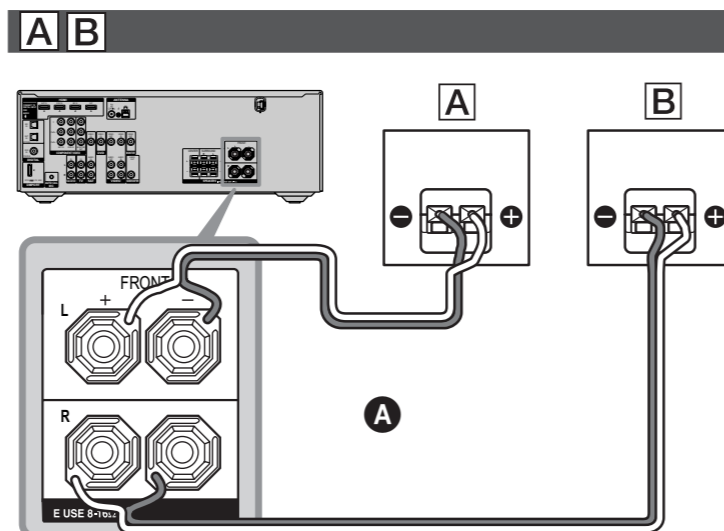
### 3: Connecting other components

This is an example of how to connect this receiver and your components. Refer to step 3 of "Getting started" of the operating instructions supplied with this receiver for details on other connections and other components.

### 4: Connect all power cords last

Connect the AC power cord to a wall outlet. Refer to "Connecting the AC power cord (mains lead)" in the operating instructions supplied with the receiver.

### 2: Connecting the speakers/2: Raccordement des enceintes/ 2: Conexión de los altavoces/2: Anschließen der Lautsprecher



#### Français

Ce guide d'installation décrit comment raccorder un lecteur DVD, un lecteur de disques Blu-ray, un tuner satellite ou un décodeur, un téléviseur, des enceintes et un caisson de graves afin que vous puissiez bénéficier de son surround multicanal. Reportez-vous au mode d'emploi fourni avec l'ampli-tuner pour plus de détails.

Les illustrations du guide désignent les différentes enceintes, de **A** à **F**.

- A** Enceinte avant (gauche)
- B** Enceinte avant (droite)
- C** Enceinte centrale
- D** Enceinte surround (gauche)
- E** Enceinte surround (droite)
- F** Caisson de graves

### 1: Installation des enceintes

Les illustrations ci-dessus montrent un exemple de configuration d'un système à 5.1 canaux (cinq enceintes et un caisson de graves). Reportez-vous au mode d'emploi fourni avec l'ampli-tuner.

### 2: Raccordement des enceintes

Raccordez les enceintes en fonction de leur nombre et de leur type.

#### A propos des cordons d'enceintes

- Utilisez des cordons d'enceintes adaptés à la largeur de la pièce.
- En choisissant la couleur ou la marque du cordon d'enceinte à raccorder au connecteur plus (+) ou moins (-), vous êtes certain de toujours raccorder correctement le cordon sans faire d'erreur sur les bornes plus ou moins.

#### A propos des prises d'enceinte

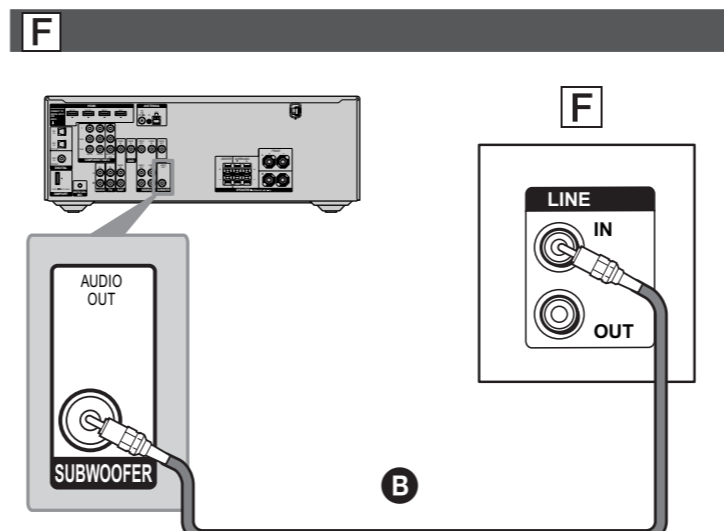
- Raccordez la prise ⊕ à la prise ⊕ de l'ampli-tuner et la prise ⊖ à la prise ⊖ de l'ampli-tuner.
- Reportez-vous à l'illustration ci-dessus pour plus de détails sur le raccordement des cordons d'enceinte.

### 3: Raccordement d'autres éléments

Ce guide donne un exemple de raccordement de cet ampli-tuner et de vos éléments. Reportez-vous à l'étape 3 de la section « Préparatifs » du mode d'emploi fourni avec cet ampli-tuner pour plus de détails sur le raccordement à d'autres éléments.

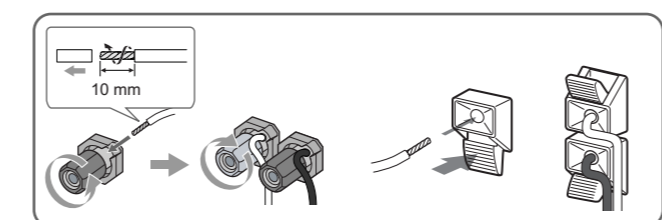
### 4: Raccordez tous les cordons d'alimentation en dernier lieu

Raccordez le cordon d'alimentation secteur à la prise murale. Reportez-vous à la section « Raccordement du cordon d'alimentation secteur » dans le mode d'emploi fourni avec l'ampli-tuner.



**Cords used for connection (not supplied)/  
Cordons utilisés pour le raccordement (non fourni)/  
Cables utilizados para la conexión (no suministrado)/  
Zum Anschließen verwendete Kabel (nicht mitgeliefert)**

- A** Speaker cord/Cordons d'enceintes/Cables de los altavoces/Lautsprecherkabel
- B** Monaural audio cord/Cordon audio mono/Cable de audio mono/Mono-Audiokabel



#### Español

Esta guía de instalación rápida describe cómo conectar un reproductor de DVD, un reproductor de discos Blu-ray, un sintonizador vía satélite o un decodificador, un televisor, los altavoces y un altavoz potenciador de graves para que pueda disfrutar del sonido envolvente multicanal. Consulte el manual de instrucciones suministrado con el receptor para obtener más información.

En las ilustraciones de la guía, los altavoces se identifican de **A** a **F**.

- A** Altavoz frontal (izquierdo)
- B** Altavoz frontal (derecho)
- C** Altavoz central
- D** Altavoz de sonido envolvente (izquierdo)
- E** Altavoz de sonido envolvente (derecho)
- F** Altavoz potenciador de graves

### 1: Instalación de los altavoces

Las ilustraciones anteriores muestran un ejemplo de configuración de sistema de altavoces de 5.1 canales (cinco altavoces y un altavoz potenciador de graves). Consulte el manual de instrucciones suministrado con el receptor.

### 2: Conexión de los altavoces

Conecte los altavoces en función del número y tipo de altavoces de que disponga.

#### Acerca de los cables de los altavoces

- Utilice cables de altavoces que resulten apropiados para la anchura de la habitación.

### 3: Connecting other components/3: Raccordement d'autres éléments/3: Conexión de otros componentes/ 3: Anschließen anderer Komponenten

Video components/ Eléments vidéo/ Componentes de vídeo/Videokomponenten

#### Notes

- To enjoy multi channel surround sound from the DVD player, be sure to connect the coaxial digital cord.
- To enjoy multi channel surround sound when connecting HDMI, be sure to connect the digital audio jack as shown and turn off the TV's volume or activate the TV's muting function.

#### Remarques

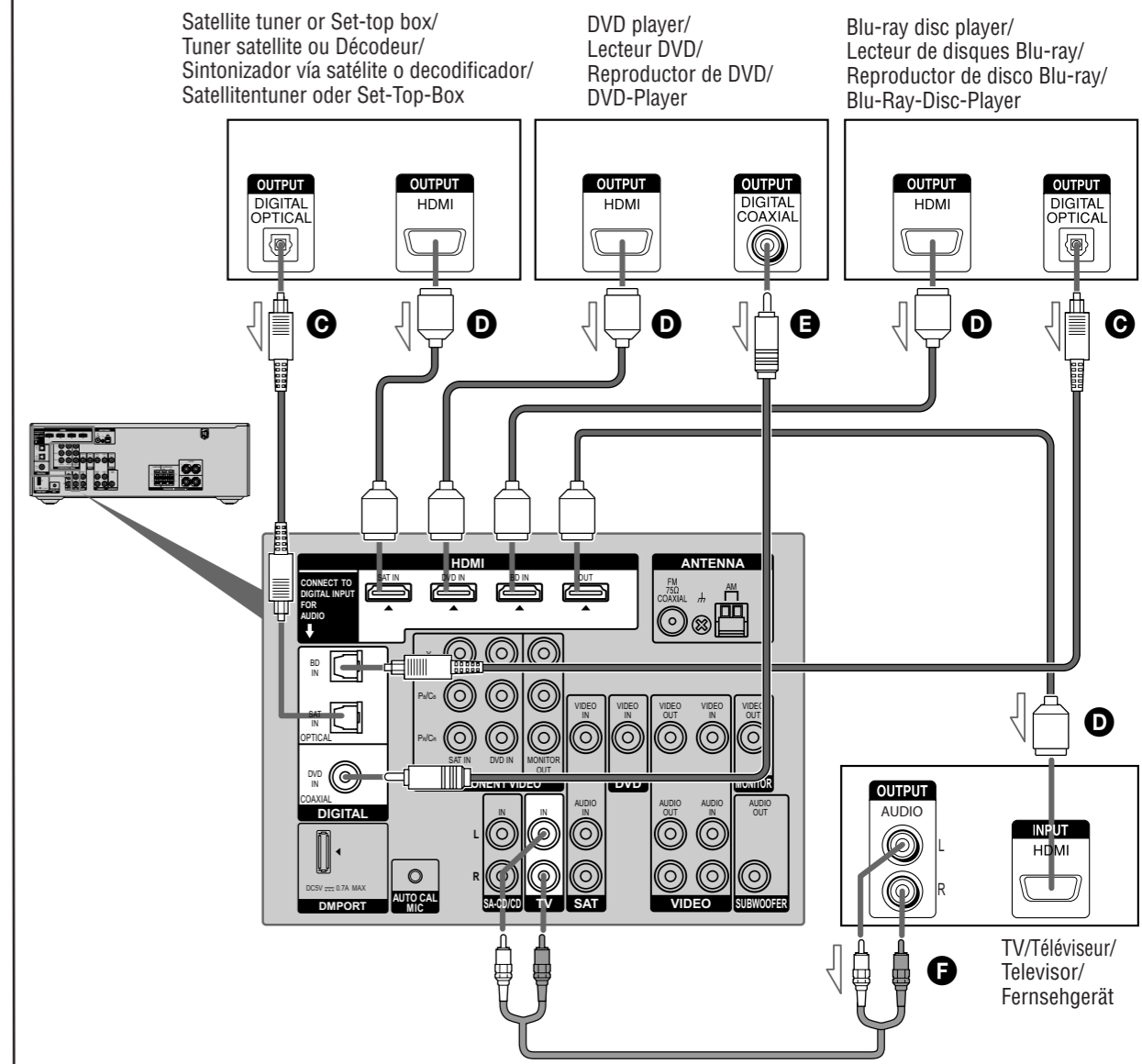
- Pour profiter du son surround multicanal du lecteur DVD, veillez à raccorder le cordon numérique coaxial.
- Pour profiter du son surround multicanal avec un raccordement HDMI, veillez à raccorder la prise audio numérique comme indiqué et éteignez le volume du téléviseur ou mettez-le en sourdine.

#### Notas

- Para disfrutar del sonido envolvente multicanal a través del reproductor de DVD, asegúrese de conectar el cable digital coaxial.
- Para disfrutar plenamente del sonido envolvente multicanal durante la conexión HDMI, asegúrese de conectar la toma de audio digital tal como se indica y desactive o silencie el volumen del televisor.

#### Hinweise

- Damit Mehrkanalraumklang vom DVD-Player wiedergegeben wird, verwenden Sie bitte unbedingt das koaxiale Digitalkabel.
- Wenn Sie eine HDMI-Verbindung vornehmen und Mehrkanalraumklang wiedergeben möchten, müssen Sie die digitale Audiobuchse wie dargestellt anschließen und die Lautstärke des Fernsehgeräts herunterdrehen oder den Ton stummschalten.



**Cords used for connection (not supplied)/Cordons utilisés pour le raccordement (non fourni)/  
Cables utilizados para la conexión (no suministrado)/Zum Anschließen verwendete Kabel (nicht mitgeliefert)**

- C** Optical digital cord/Cordon numérique optique/Cable digital óptico/Optisches Digitalkabel
- D** HDMI cable/Câble HDMI/Cable HDMI/HDMI-Kabel
- E** Coaxial digital cord/Cordon numérique coaxial/Cable digital coaxial/Koaxiales Digitalkabel
- F** Audio cord/Cordon audio/Cable de audio/Audiokabel

#### Deutsch

In dieser Kurzanleitung wird beschrieben, wie Sie einen DVD-Player, Blu-Ray-Disc-Player, eine Satelliten-tuner oder einen Set-Top-Box, ein Fernsehgerät, Lautsprecher und einen Subwoofer so anschließen, dass Sie Mehrkanal-Raumklang wiedergeben lassen können. Einzelheiten finden Sie in der Bedienungsanleitung zum Receiver.

In den Abbildungen in dieser Anleitung sind die Lautsprecher mit **A** bis **F** gekennzeichnet.

- A** Frontlautsprecher (links)
- B** Frontlautsprecher (rechts)
- C** Centerlautsprecher
- D** Surroundlautsprecher (links)
- E** Surroundlautsprecher (rechts)
- F** Subwoofer

### 1: Installieren der Lautsprecher

Die Abbildungen oben zeigen ein 5.1-Kanal-Lautsprechersystem (fünf Lautsprecher und ein Subwoofer). Schlagen Sie bitte in der Bedienungsanleitung zum Receiver nach.

### 2: Anschließen der Lautsprecher

Nehmen Sie die Lautsprecheranschlüsse je nach Anzahl und Typ der vorhandenen Lautsprecher vor.

#### Die Lautsprecherkabel

- Verwenden Sie für die Raumgröße geeignete Lautsprecherkabel.
- Achten Sie beim Anschließen auf die Farbe oder die Markierung der Lautsprecherkabel, um sicherzustellen, dass Sie die positiven und negativen Adern immer richtig mit dem positiven (+) und negativen (-) Anschluss verbinden.

#### Die Lautsprecherbuchsen

- Verbinden Sie die Buchse ⊕ mit der Buchse ⊕ am Receiver und die Buchse ⊖ mit der Buchse ⊖ am Receiver.
- Näheres zum Anschließen der Lautsprecherkabel entnehmen Sie bitte der Abbildung oben.

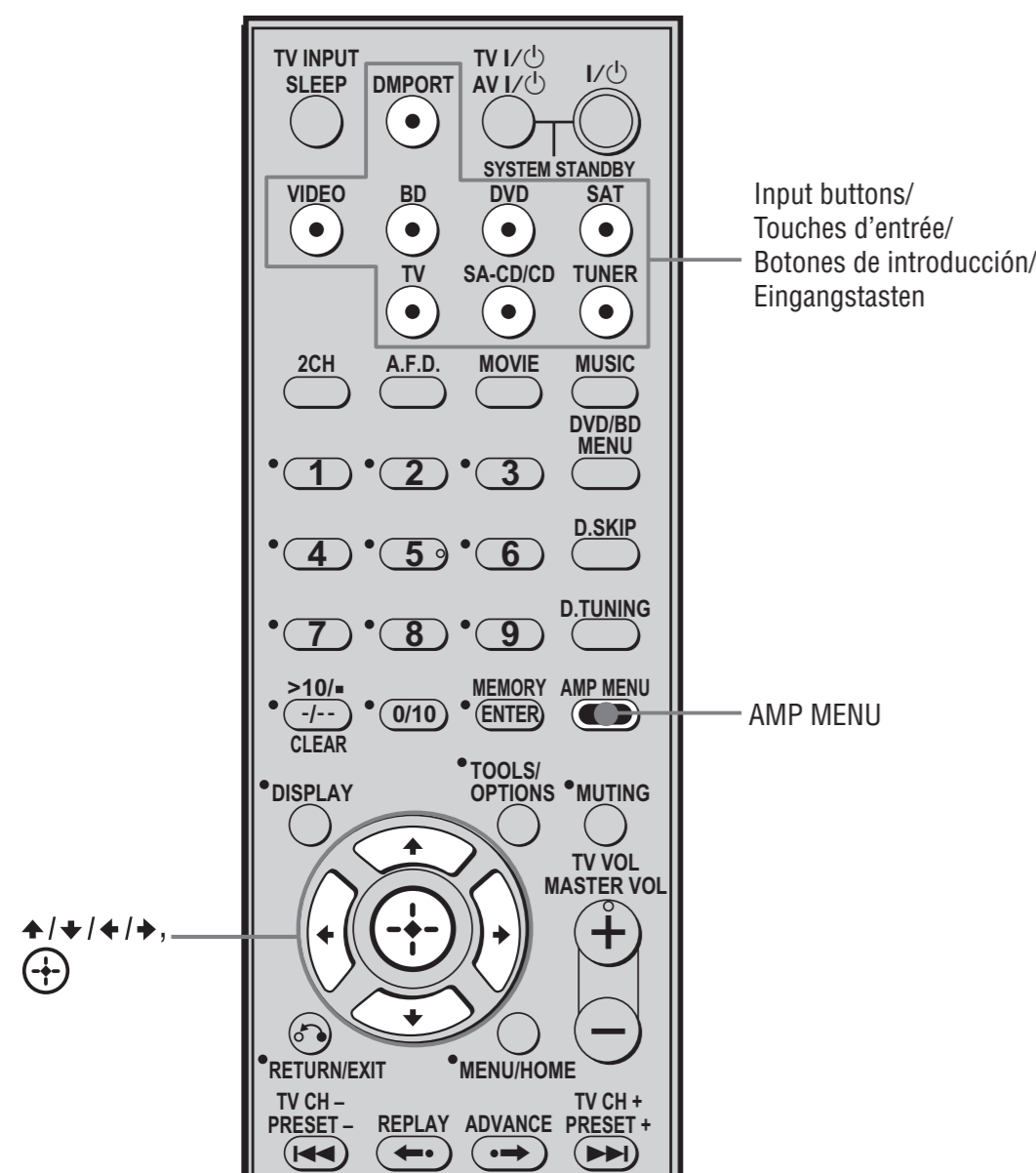
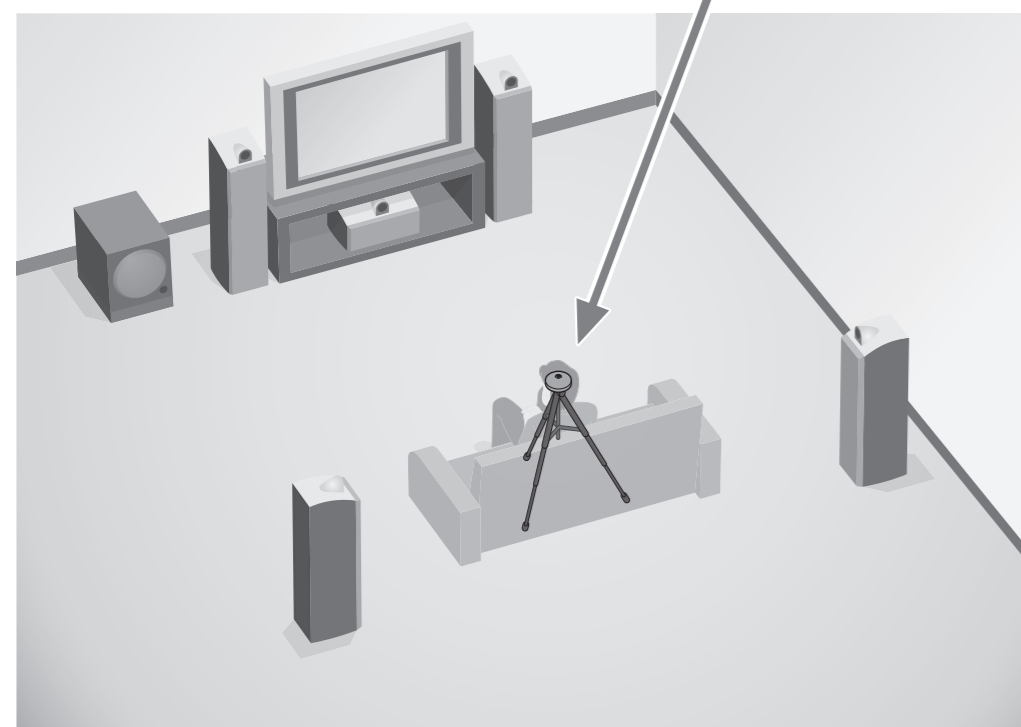
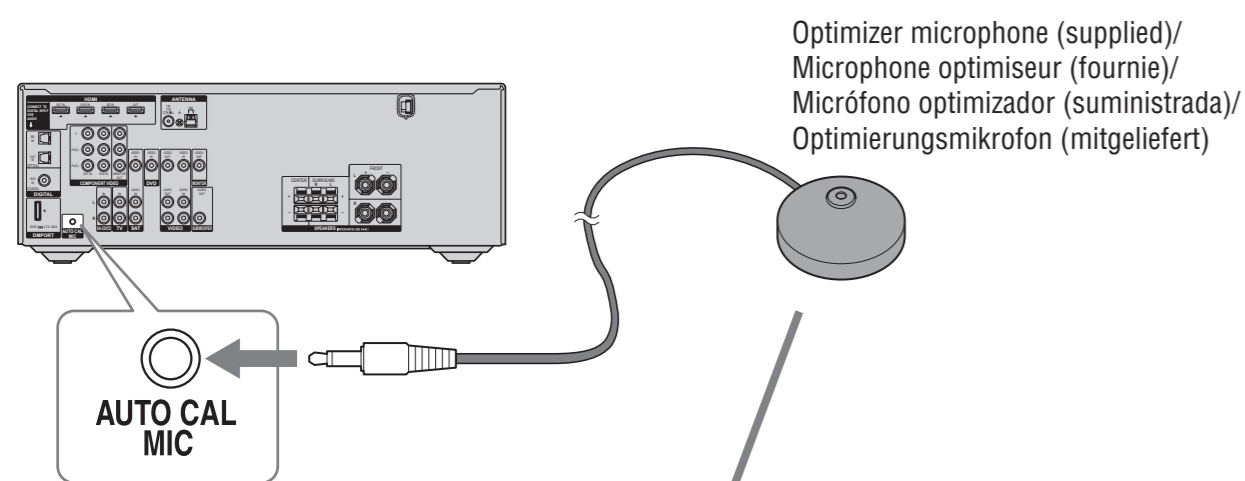
### 3: Anschließen anderer Komponenten

Hier sehen Sie ein Beispiel für das Anschließen anderer Komponenten an den Receiver. Nähere Informationen zum Anschließen anderer Komponenten finden Sie in Schritt 3 unter „Vorbereitungen“ in der Bedienungsanleitung zum Receiver.

### 4: Zum Schluss: Anschließen der Netzkabel

Schließen Sie das Netzkabel an eine Netzsteckdose an. Näheres dazu finden Sie unter „Anschließen des Netzkabels“ in der Bedienungsanleitung zum Receiver.

## 5: Calibrating the speaker settings automatically/ 5: Calibrage automatique des réglages des enceintes/ 5: Calibración automática de los ajustes del altavoz/ 5: Automatische Kalibrierung der Lautsprechereinstellungen



Optimizer microphone (supplied)/  
Microphone optimiseur (fournie)/  
Micrófono optimizador (suministrada)/  
Optimierungsmikrofon (mitgeliefert)

Input buttons/  
Touches d'entrée/  
Botones de introducción/  
Eingangstasten

AMP MENU

English

## 5: Calibrating the speaker settings automatically

You can set up the speakers to obtain the sound you want from all connected speakers automatically by using the Auto Calibration function. The Auto Calibration function will:

- Check the connection between each speaker and the receiver.
- Adjust the speaker level.
- Measure the distance of each speaker from your listening position.

**1 Connect the supplied optimizer microphone to the AUTO CAL MIC jack on the receiver.**

**2 Set up the optimizer microphone.**

Place the optimizer microphone at your listening position. You can also use a stool or tripod so that the optimizer microphone remains at the same height as your ears.

**3 Press AMP MENU.**

**4 Press  $\uparrow/\downarrow$  repeatedly to select "8-A. CAL".**

**5 Press  $\oplus$  or  $\rightarrow$  to enter the menu.**

"AUTO CAL" appears on the display.

**6 Press  $\oplus$  or  $\rightarrow$  to enter the parameter.**

**7 Press  $\uparrow/\downarrow$  repeatedly to select "A.CAL YES", then press  $\oplus$ .**

The Auto Calibration function starts.

For details on the Auto Calibration function, refer to step 7 of "Getting started" of the operating instructions supplied with this receiver.

### Notes

- If there are any obstacles in the path between the optimizer microphone and the speakers, the calibration cannot be performed correctly. Remove any obstacles from the measurement area to avoid measurement error.
- The Auto Calibration function cannot detect the subwoofer. Therefore, all subwoofer settings will be maintained.
- If the bass frequency is lower than you prefer, use the SYSTEM menu to set the size of the speakers. For details, refer to the operating instructions supplied with this receiver.

## 6: Setting up other components

You should set up each component so that the sound is output from the speakers correctly when you playback a connected component. Refer to the operating instructions supplied with each component.

### Note

If no digital signal is input through the COAXIAL or OPTICAL jack on the receiver, "NO INPUT" appears on the display. This is not a malfunction.

### After the setting

The receiver is now ready to use. Press the input button on the remote to select the component you want to play back. Refer to the operating instruction supplied with the receiver for details.

Español

## 5: Calibración automática de los ajustes del altavoz

Puede instalar los altavoces para obtener automáticamente el sonido que desee a través de todos los altavoces conectados mediante la función de calibración automática. La función de calibración automática:

- Compruebe las conexiones entre cada altavoz y el receptor.
- Ajuste el nivel del altavoz.
- Calculará la distancia existente entre cada altavoz y la posición de escucha.

**1 Conecte el micrófono optimizador suministrado a la toma AUTO CAL MIC del receptor.**

**2 Ajuste el micrófono optimizador.**

Coloque el micrófono optimizador en su posición de escucha. Puede utilizar también una banqueta o trípode para que el micrófono optimizador quede a la altura de los oídos.

**3 Pulse AMP MENU.**

**4 Pulse  $\uparrow/\downarrow$  varias veces para seleccionar "8-A. CAL".**

**5 Pulse  $\oplus$  o  $\rightarrow$  para entrar en el menú.**

"AUTO CAL" aparecerá en la pantalla.

**6 Pulse  $\oplus$  o  $\rightarrow$  para introducir el parámetro.**

Se iniciará la función de calibración automática.

Para obtener más información sobre la función de calibración automática, consulte el paso 7 de "Procedimientos iniciales" del manual de instrucciones suministrado con el receptor.

### Notas

- Si hay obstáculos entre el micrófono optimizador y los altavoces, es posible que la calibración no se lleve a cabo correctamente. Retire los obstáculos de la zona de medición para evitar errores.
- La función de calibración automática no puede detectar el altavoz potenciador de graves. Por lo tanto, todos los ajustes del altavoz potenciador de graves se mantendrán.
- Si la frecuencia de graves es inferior a la deseada, utilice el menú SYSTEM para ajustar el tamaño de los altavoces. Para obtener más información, consulte el manual de instrucciones suministrado con este receptor.

## 6: Configuración de otros componentes

Es necesario configurar cada componente para que el sonido se emita correctamente a través de los altavoces al reproducir un componente conectado. Consulte el manual de instrucciones suministrado con cada componente en cuestión.

### Nota

Si no se recibe ninguna señal digital a través de las tomas COAXIAL u OPTICAL, aparecerá "NO INPUT" en la pantalla. No se trata de un fallo de funcionamiento.

### Tras realizar el ajuste

El receptor está listo para utilizarse. Pulse el botón de introducción del mando a distancia para seleccionar el componente que desee reproducir. Consulte el manual de instrucciones suministrado con el receptor para obtener más información.

Français

## 5: Calibrage automatique des réglages des enceintes

Vous pouvez régler les enceintes afin d'obtenir automatiquement le son souhaité pour toutes les enceintes raccordées en utilisant la fonction Auto Calibration. La fonction Auto Calibration :

- Vérifiez le raccordement entre chaque enceinte et l'ampli-tuner.
- Ajustez le niveau des enceintes.
- Mesure la distance entre chaque enceinte et votre position d'écoute.

**1 Raccordez le microphone optimiseur fourni à la prise AUTO CAL MIC de l'ampli-tuner.**

**2 Réglez le microphone optimiseur.**

Placez le microphone optimiseur au niveau de votre position d'écoute. Vous pouvez également utiliser une chaise ou un trépied pour que le microphone optimiseur se trouve au niveau de votre position d'écoute.

**3 Appuyez sur AMP MENU.**

**4 Appuyez plusieurs fois sur  $\uparrow/\downarrow$  pour sélectionner « 8-A. CAL ».**

**5 Appuyez sur  $\oplus$  ou  $\rightarrow$  pour accéder au menu.**

« AUTO CAL » apparaît sur l'afficheur.

**6 Appuyez sur  $\oplus$  ou  $\rightarrow$  pour accéder au paramètre.**

**7 Appuyez plusieurs fois sur  $\uparrow/\downarrow$  pour sélectionner « A.CAL YES », puis appuyez sur  $\oplus$ .**

La fonction Auto Calibration démarre.

Pour plus de détails sur la fonction Auto Calibration, reportez-vous à l'étape 7 de la section « Préparatifs » du mode d'emploi fourni avec cet ampli-tuner.

### Remarques

- Si des obstacles se trouvent entre le microphone optimiseur et les enceintes, la calibration risque ne pas être effectuée correctement. Enlevez tous les obstacles se trouvant dans la zone de mesure, afin d'éviter toute erreur de mesure.
- La fonction Auto Calibration ne peut pas détecter le caisson de graves. Par conséquent, tous les réglages du caisson de graves seront conservés.
- Si la fréquence des graves est plus basse que ce que vous souhaitez, utilisez le menu SYSTEM pour régler la taille des enceintes. Pour plus de détails, reportez-vous au mode d'emploi fourni avec cet ampli-tuner.

## 6: Paramétrage d'autres éléments

Vous devez paramétrer chaque élément de sorte que le son soit émis correctement par les enceintes lorsque vous utilisez un élément raccordé. Reportez-vous au mode d'emploi fourni avec chaque élément.

### Remarque

Si aucun signal n'est reçu via la prise COAXIAL ou OPTICAL, « NO INPUT » s'affiche. Ceci n'est pas un dysfonctionnement.

### Après le paramétrage

L'ampli-tuner est maintenant prêt à l'emploi. Appuyez sur la touche d'entrée de la télécommande pour sélectionner l'élément sur lequel vous souhaitez effectuer une lecture. Reportez-vous au mode d'emploi fourni avec l'ampli-tuner pour plus de détails.

Deutsch

## 5: Automatische Kalibrierung der Lautsprechereinstellungen

Dank der automatischen Kalibrierung können Sie die Lautsprecher so einstellen, dass von allen angeschlossenen Lautsprechern automatisch der gewünschte Ton ausgegeben wird. Funktionen der automatischen Kalibrierung:

- Überprüfen der Anschlüsse zwischen den einzelnen Lautsprechern und dem Receiver.
- Einstellen der Lautsprecherpegel.
- Messen des Abstands der einzelnen Lautsprecher von der Hörposition.

**1 Schließen Sie das mitgelieferte Optimierungsmikrofon an die Buchse AUTO CAL MIC am Receiver an.**

**2 Stellen Sie das Optimierungsmikrofon auf.**

Stellen Sie das Optimierungsmikrofon an der Hörposition auf. Sie können einen Stuhl oder ein Stativ verwenden, um das Optimierungsmikrofon auf Ohrenhöhe aufzustellen.

**3 Drücken Sie AMP MENU.**

**4 Drücken Sie mehrmals die  $\uparrow/\downarrow$ , um „8-A. CAL“ auszuwählen.**

**5 Wechseln Sie mit der  $\oplus$  oder  $\rightarrow$  in das Menü.**

„AUTO CAL“ erscheint im Display.

**6 Wechseln Sie mit der  $\oplus$  oder  $\rightarrow$  zu dem Parameter.**

**7 Drücken Sie mehrmals  $\uparrow/\downarrow$ , um „A.CAL YES“ auszuwählen, und drücken Sie dann  $\oplus$ .**

Die automatische Kalibrierung beginnt.

Nähere Informationen zur automatischen Kalibrierung finden Sie in Schritt 7 unter „Vorbereitungen“ in der Bedienungsanleitung zum Receiver.

### Hinweise

- Wenn sich Hindernisse zwischen dem Optimierungsmikrofon und den Lautsprechern befinden, wird die Kalibrierung nicht richtig durchgeführt. Entfernen Sie alle Hindernisse aus dem Messbereich, um Messfehler zu vermeiden.
- Bei der automatischen Kalibrierung wird der Subwoofer nicht erkannt. Die Einstellungen für den Subwoofer bleiben daher unverändert.
- Wenn die Bassfrequenz für Ihren Geschmack zu niedrig ist, stellen Sie die Lautsprechergröße im Menü SYSTEM ein. Näheres dazu finden Sie in der Bedienungsanleitung zum Receiver.

## 6: Einstellen anderer Komponenten

Sie müssen die einzelnen Komponenten einstellen, so dass der Ton bei der Wiedergabe der angeschlossenen Komponente über die Lautsprecher richtig ausgegeben wird. Schlagen Sie dazu in der Bedienungsanleitung zur jeweiligen Komponente nach.

### Hinweis

Wenn über die Buchse COAXIAL oder OPTICAL am Receiver keine digitalen Signale eingehen, erscheint „NO INPUT“ im Display. Dies ist keine Fehlfunktion.

### Wenn alle Einstellungen vorgenommen wurden

Der Receiver ist jetzt betriebsbereit. Wählen Sie die Komponente, die wiedergegeben werden soll, durch Drücken der Eingangstaste auf der Fernbedienung aus. Einzelheiten finden Sie in der Bedienungsanleitung zum Receiver.