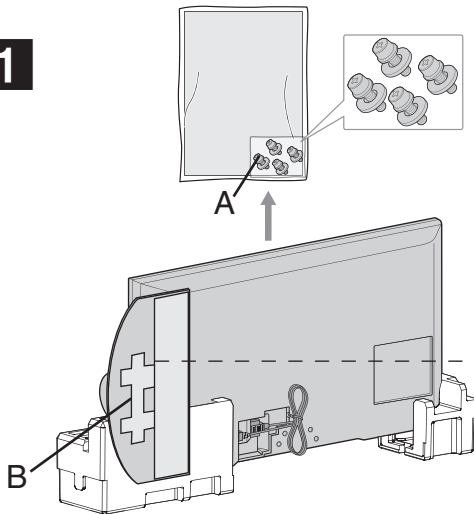
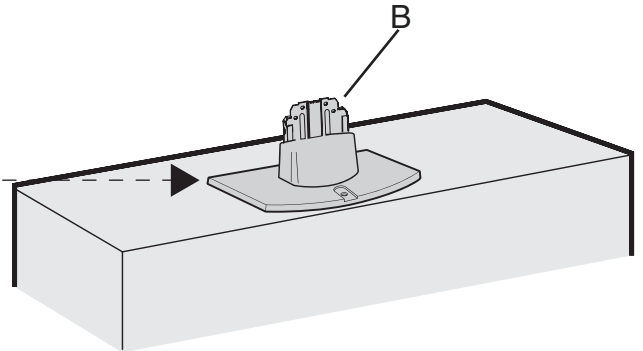
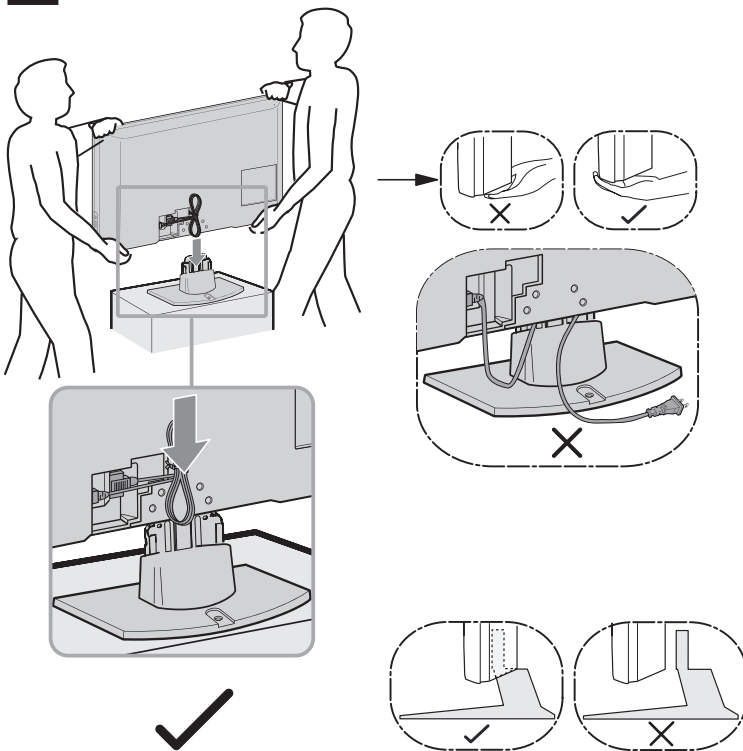


Attaching the Table-Top Stand/Fixation du support de table/ Instalación del Soporte de Sobremesa

1**2****3****4**