



For details, refer to the Operating Instructions.
Si desea obtener más información, consulte el Manual de instrucciones.

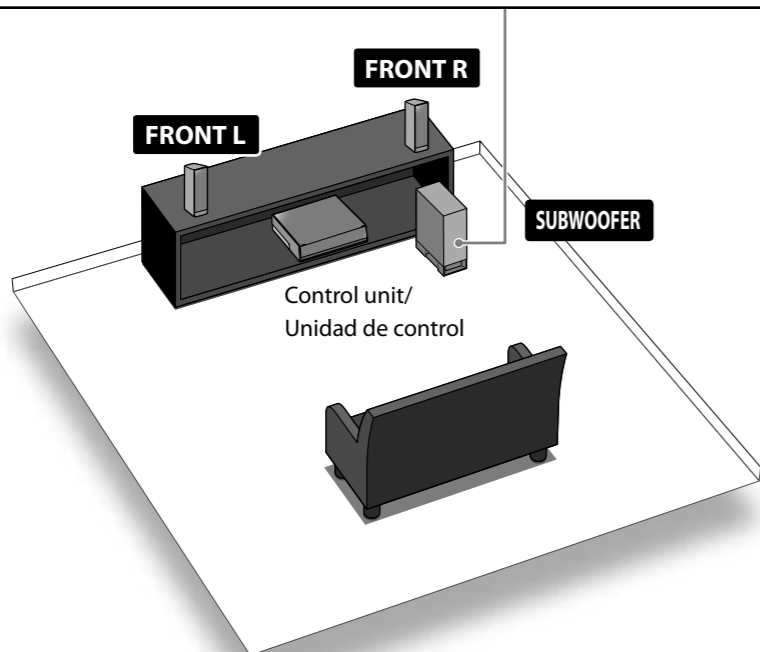
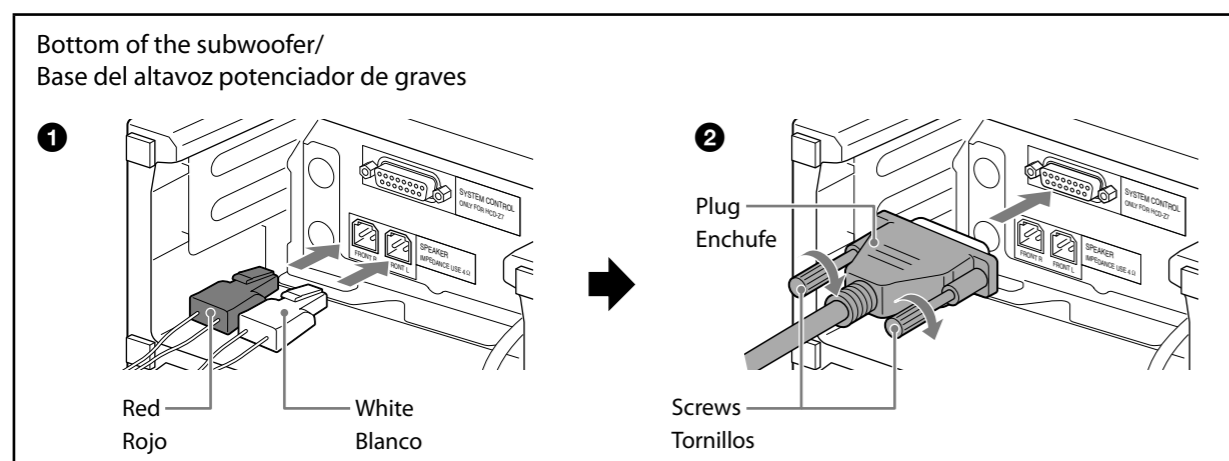
Speaker and TV Connections/Conexiones del televisor y los altavoces

BDV-Z7

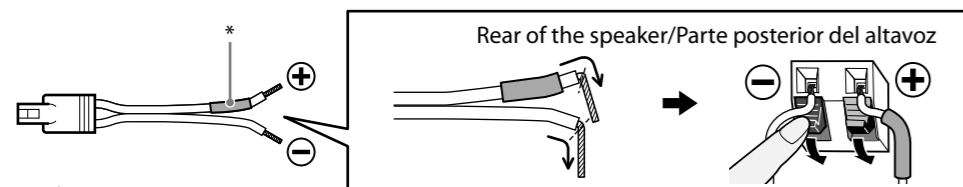
©2009 Sony Corporation Printed in Malaysia

Connect the speakers/Conexión de los altavoces

- 1 Connect the speaker cords to match the color of the SPEAKER jacks of the subwoofer.
 - 2 Connect the plug of the control unit to the SYSTEM CONTROL jack of the subwoofer, then secure the screws.
- 1 Conecte los cables de altavoz de modo que coincidan con el color de las tomas SPEAKER del altavoz potenciador de graves.
 - 2 Conecte el enchufe de la unidad de control a la toma SYSTEM CONTROL del altavoz potenciador de graves y, a continuación, fíjelo con los tornillos.



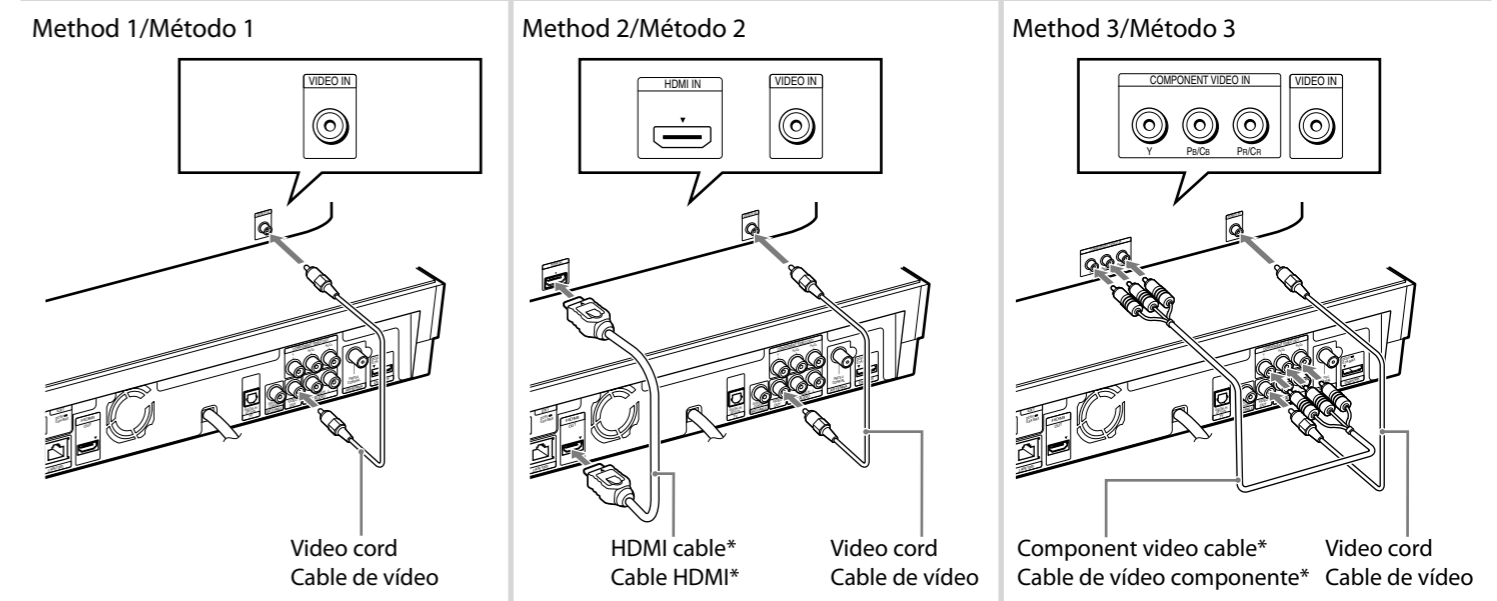
To connect speaker cords to the speaker/Para conectar los cables de altavoz al altavoz



Connect your TV/Conexión del televisor

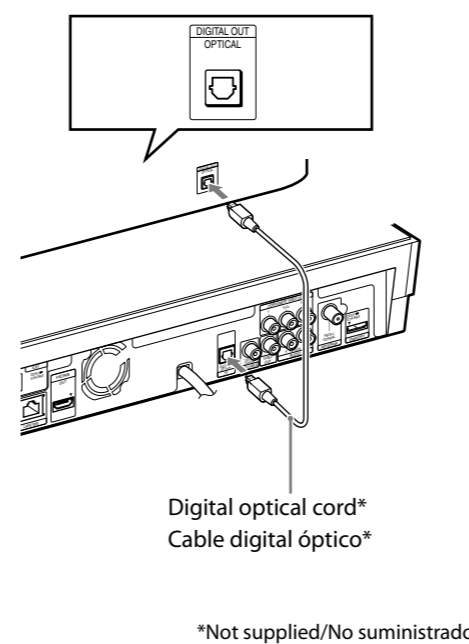
Depending on the jacks on your TV, select the video and audio connection method.
En función de las tomas del televisor, seleccione el método de conexión de audio y vídeo.

Video connection method/Método de conexión de vídeo



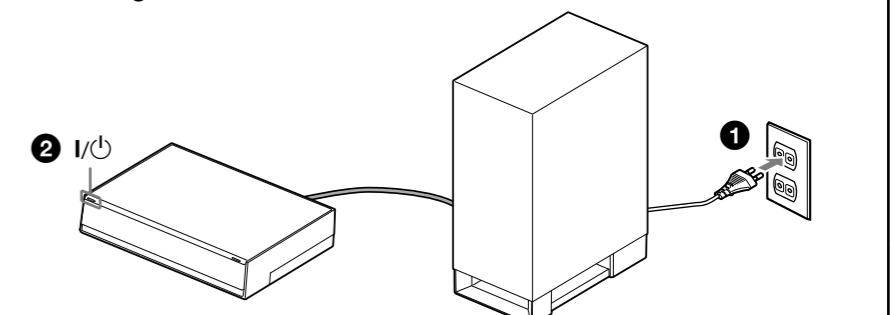
*Not supplied/No suministrado

Audio connection method/ Método de conexión de audio



After connecting the speakers and TV Después de conectar los altavoces y el televisor

- 1 Connect the mains lead.
 - 2 Press I/⏻.
- "Easy Setup" begins after startup.
- 1 Conecte el cable de alimentación.
 - 2 Pulse I/⏻.
- "Configuración fácil" comienza tras el inicio.



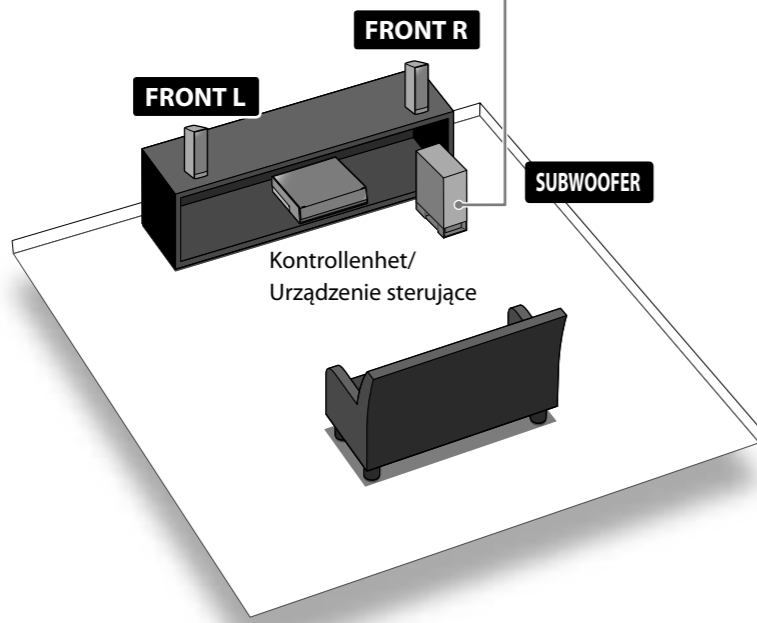
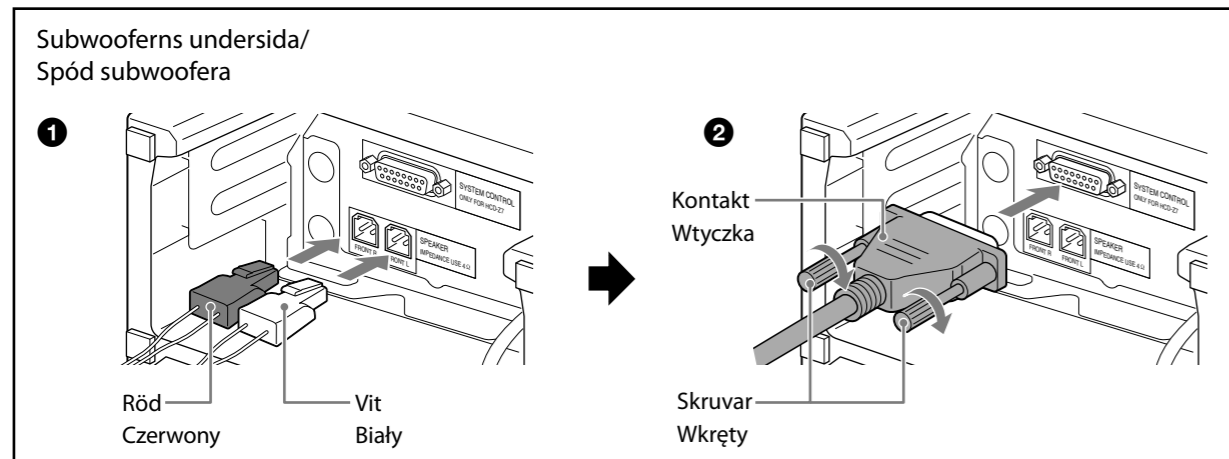


Detaljerad information finns i bruksanvisningen.
Szczegółowe informacje znajdują się w instrukcji obsługi.

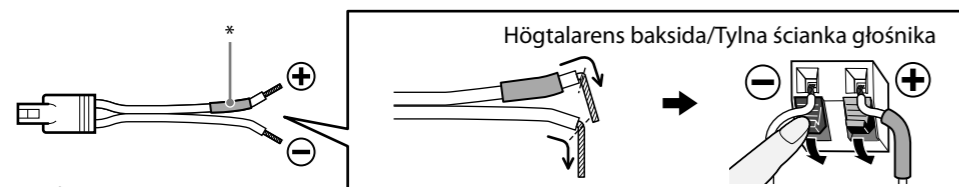
Anslutning av högtalare och TV/Schemat podłączania głośników i telewizora BDV-Z7

Ansluta högtalarna/Podłącz głośniki

- 1 Anslut högtalarkablarna så att de matchar färgen på subwoofers SPEAKER-uttag.
- 2 Anslut kontakten på kontrollenheten i SYSTEM CONTROL-uttaget på subwoofern. Sätt sedan tillbaka skruvarna.
- 1 Przewody głośnikowe należy podłączyć do oznaczonych takim samym kolorem zacisków SPEAKER subwoofera.
- 2 Podłącz wtyczkę urządzenia sterującego do gniazda SYSTEM CONTROL subwoofera, a następnie dokręć wkręty.



Ansluta högtalarkablarna till högtalaren/Aby podłączyć przewody głośnikowe do głośnika



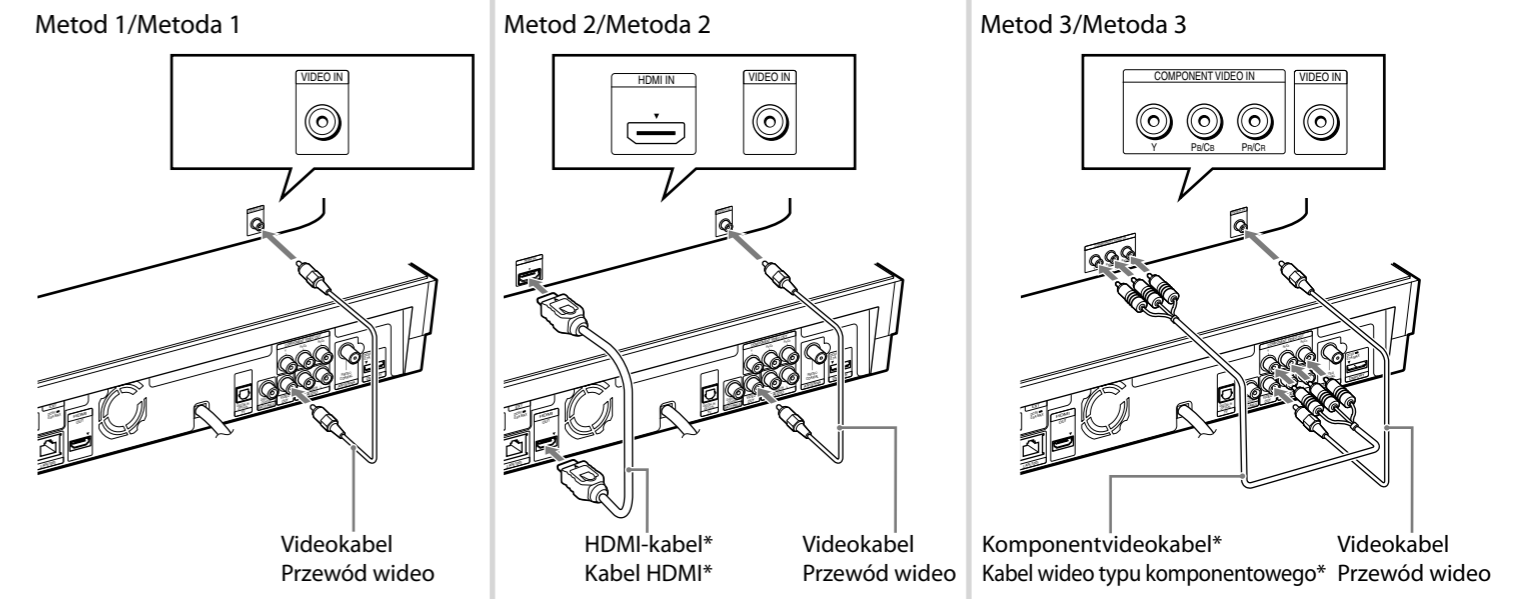
* Röd/Czerwony: FRONT R
Vit/Biały: FRONT L

Ansluta din TV/Podłącz telewizor

Välj anslutningsmetod för video och ljud beroende på TV-uttagen.

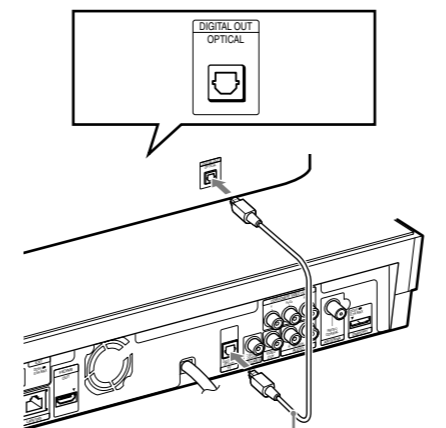
Wybierz metodę podłączenia sygnału wideo i sygnału audio zależnie od gniazd dostępnych w telewizorze.

Videoanslutningsmetod/Metoda podłączania sygnału wideo



*Medföljer ej/Nie wchodzi w skład zestawu

Ljudanslutningsmetod/ Metoda podłączania sygnału audio



Digital optisk kabel*
Cyfrowy przewód optyczny*

*Medföljer ej/Nie wchodzi w skład zestawu

Efter att högtalare och TV anslutits Po podłączeniu głośników i telewizora

- 1 Anslut nätkabeln.
- 2 Tryck på I/⏻.
"Enkel inställning" påbörjas efter start.
- 1 Podłącz przewód zasilania.
- 2 Naciśnij przycisk I/⏻.
Po uruchomieniu rozpocznie się „Łatwa konfiguracja”.

