



* 4 1 3 7 5 9 5 4 2 * (1)



Nederlands

WAARSCHUWING

Stel het apparaat niet bloot aan regen of vocht, om brand- of elektrocutiegevaar te voorkomen.

Ter vermindering van brandgevaar is het belangrijk de ventilatieleuven van het apparaat niet af te decken met kranten, gordijnen, een tafelkleed, enz.

Plaats geen brandgevaarlijke voorwerpen zoals brandende kaarsen bovenop het apparaat. Om brandgevaar en elektrische schokken te vermijden, mag er geen vloeistof op het apparaat spatten en mag u geen met vloeistof gevuld voorwerp, zoals een koffiekopje, drinkglas of bloemenvaas op het apparaat zetten. Plaats het apparaat niet in een gesloten ruimte, zoals een boekenrek of ingebouwde kast. Steek de stekker van het apparaat in een goed bereikbaar stopcontact, opdat u in geval van nood onmiddellijk de stroomvoorziening kunt verbreken. Mocht u iets vreemds aan het apparaat bemerken, trekt u dan onmiddellijk de stekker uit het stopcontact. Het apparaat blijft verbonden met de netspanning zolang het op het stopcontact is aangesloten, ook als het apparaat zelf is uitgeschakeld.

Voor klanten in Europa

Verwijdering van oude elektrische en elektronische apparaten (Toepasbaar in de Europese Unie en andere Europese landen met gescheiden ophaalsystemen)

Het symbool op het product of op de verpakking wijst erop dat dit product niet als huishoudelijk afval mag worden behandeld. Het moet echter naar een plaats worden gebracht waar elektrische en elektronische apparatuur wordt gerecycled. Als u ervoor zorgt dat dit product op de correcte manier wordt verwijderd, voorkomt u voor mens en milieu negatieve gevolgen die zich zouden kunnen voordoen in geval van verkeerde afvalbehandeling. De recycling van materialen draagt bij tot het vrijwaren van natuurlijke bronnen. Voor meer details in verband met het recyclen van dit product, neemt u contact op met de gemeentelijke instanties, het bedrijf of de dienst belast met de verwijdering van huishoudafval of de winkel waar u het product hebt gekocht.

Kennisgeving voor klanten: de volgende informatie geldt alleen voor apparatuur die wordt verkocht in landen waar EU-richtlijnen van toepassing zijn.

De fabricant van dit product is Sony Corporation, 1-7-1 Konan Minato-ku Tokyo, 108-0075 Japan. De geautoriseerde vertegenwoordiging voor EMC en product veiligheid is Sony Deutschland GmbH, Hedelfinger Strasse 61, 70327 Stuttgart, Duitsland. Voor service- of garantiezaken verwijzen wij u graag naar de adressen in de afzonderlijke service/ garantië documenten.

Voorzorgsmaatregelen

Veiligheid

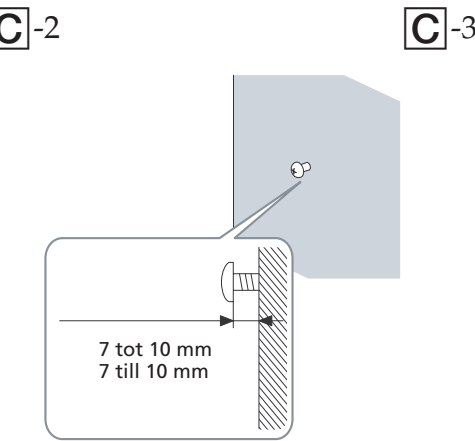
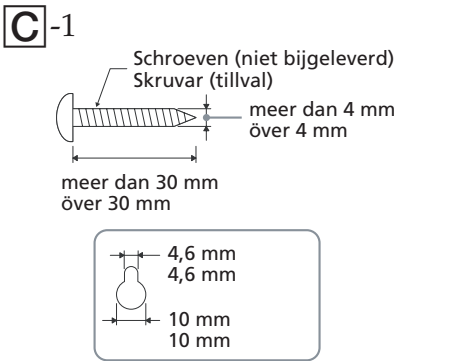
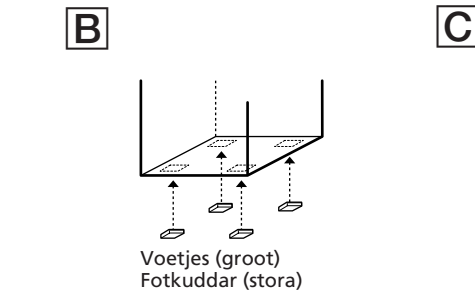
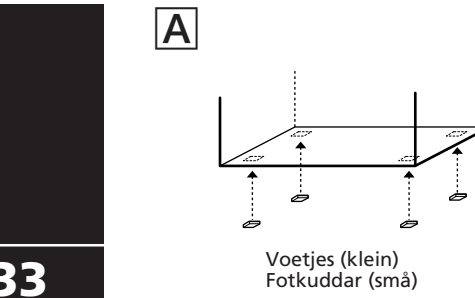
- Voordat u de subwoofer op het stopcontact aansluit, moet u controleren of de bedrijfsspanning van de subwoofer overeenkomt met de plaatselijke netspanning.
- Verbreek de aansluiting van het netsnoer op het stopcontact als u de subwoofer langere tijd niet wilt gebruiken. Trek voor het verbreken van de aansluiting op het stopcontact altijd aan de stekker en nooit aan het snoer zelf.
- Mocht er vloeistof of een voorwerp in het inwendige van de subwoofer terechtkomen, verbreek dan de aansluiting op het stopcontact en laat de subwoofer eerst door een deskundige nakijken alvorens het apparaat weer in gebruik te nemen.
- Mocht het nodig zijn het netsnoer of de stekker te vervangen, laat dit dan uitsluitend door een erkende onderhoudsdienst verrichten.
- Installeer dit systeem op een zodanige plaats dat u bij een probleem onmiddellijk de stekker uit het stopcontact kunt trekken.

Zorgvuldig behandelen

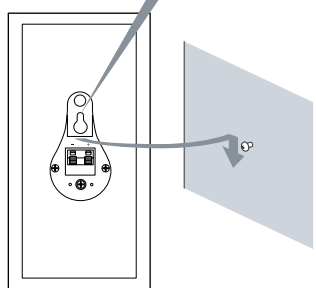
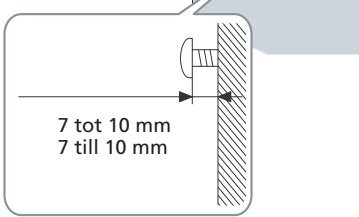
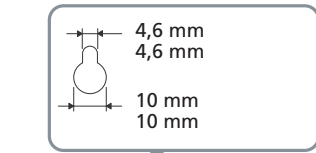
- Zorg ervoor dat de luidsprekers niet langdurig achtereen worden belast met een vermogen dat met een vermogen dat het maximaal ingangsvermogen van dit luidsprekersysteem overschrijft.
- Als bij het aansluiten de plus- en min-polen verwisseld worden, zal bij weergave de positie van de muziekinstrumenten onduidelijk zijn, terwijl de lage tonen grotendeels zullen ontbreken.
- Contact tussen ontblote luidsprekerdraden bij de luidspreker aansluitingen kan kortsluiting veroorzaken.
- Schakel de versterker uit alvorens de luidsprekers aan te sluiten, om beschadiging van de luidsprekers te voorkomen.
- Zet het volume niet zo hoog dat het geluid vervormt.
- Probeer niet om de omkasting te openen of de luidsprekers, filters of bedrading er uit te verwijderen.
- Druk niet met opzet of per ongeluk op de stofkap.

Als de kleurweergave van een TV-scherm in de buurt is gestoord

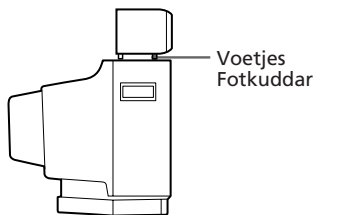
De middenluidspreker is magnetisch afgeschermd, om opstelling dichtbij een TV-toestel mogelijk te maken. Toch kan zich in bepaalde gevallen ongelijke mate kleurweergave voordoen, afhankelijk van het type kleuren-TV waarover u beschikt. Aangezien de surroundluidsprekers niet magnetisch afgeschermd zijn, raden we u aan die wat verder van uw TV-toestel vandaan te zetten.



C-3 Opening aan de achterkant van de surroundluidspreker
Hål på surroundhögtalares baksida



H



Nederlands

WAARSCHUWING

Stel het apparaat niet bloot aan regen of vocht, om brand- of elektrocutiegevaar te voorkomen.

Ter vermindering van brandgevaar is het belangrijk de ventilatieleuven van het apparaat niet af te decken met kranten, gordijnen, een tafelkleed, enz.

Plaats geen brandgevaarlijke voorwerpen zoals brandende kaarsen bovenop het apparaat. Om brandgevaar en elektrische schokken te vermijden, mag er geen vloeistof op het apparaat spatten en mag u geen met vloeistof gevuld voorwerp, zoals een koffiekopje, drinkglas of bloemenvaas op het apparaat zetten. Plaats het apparaat niet in een gesloten ruimte, zoals een boekenrek of ingebouwde kast.

Steek de stekker van het apparaat in een goed bereikbaar stopcontact, opdat u in geval van nood onmiddellijk de stroomvoorziening kunt verbreken. Mocht u iets vreemds aan het apparaat bemerken, trekt u dan onmiddellijk de stekker uit het stopcontact.

Het apparaat blijft verbonden met de netspanning zolang het op het stopcontact is aangesloten, ook als het apparaat zelf is uitgeschakeld.

Voor klanten in Europa

Verwijdering van oude elektrische en elektronische apparaten (Toepasbaar in de Europese Unie en andere Europese landen met gescheiden ophaalsystemen)

Het symbool op het product of op de verpakking wijst erop dat dit product niet als huishoudelijk afval mag worden behandeld. Het moet echter naar een plaats worden gebracht waar elektrische en elektronische apparatuur wordt gerecycled. Als u ervoor zorgt dat dit product op de correcte manier wordt verwijderd, voorkomt u voor mens en milieu negatieve gevolgen die zich zouden kunnen voordoen in geval van verkeerde afvalbehandeling. De recycling van materialen draagt bij tot het vrijwaren van natuurlijke bronnen. Voor meer details in verband met het recyclen van dit product, neemt u contact op met de gemeentelijke instanties, het bedrijf of de dienst belast met de verwijdering van huishoudafval of de winkel waar u het product hebt gekocht.

Wanneer zich storing in de kleurweergave voordoet...

- Zet de TV af en vervolgens binnen de 15 à 30 minuten weer aan.

Als de kleuren nog steeds niet goed zijn...

- Zet dan de luidsprekers en het TV-toestel wat verder uit elkaar.

Als er een fluit- of loeitoon gaat “ronzingen”

Zet de luidsprekers verder van de andere geluidsapparatuur of verminder de geluidsterkte op de versterker.

Opstelling

- Zet de luidsprekers niet scheef.
- Plaats de luidsprekers zo dat ze niet blootgesteld worden aan:
 - extreme hitte of koude
 - stof of vuil
 - erg veel vocht
 - heftige trillingen
 - directe zonnestraling
- Ga voorzichtig te werk wanneer u de luidspreker op een speciaal behandelde vloer (met was of olie behandeld, gepolijst, enzovoort) plaatst; anders kunnen vlekken of verkleuringen optreden.

- Wees voorzichtig en verwond u niet aan de hoeken van de subwoofer.

Reinigen

U kunt de buitenkant van de luidsprekers schoonmaken met een zachte doek, licht bevochtigd met wat water of milde vloeibare zeep. Gebruik geen schuurpons, schuurmiddelen of vluchtige stoffen zoals spiritus of benzine.

Mocht u vragen of problemen met uw luidsprekers hebben, aarzel dan niet contact op te nemen met de dichtstbijzijnde Sony handelaar.

Montage

Aanbrengen van de luidsprekervoetjes
Bevestig vooral de bijgeleverde luidsprekervoetjes onderaan de middenluidspreker (A) en de subwoofer (B).

De surroundluidsprekers aan de wand hangen (C)

- Zorg voor een stel schroeven (niet bijgeleverd) die passen in de opening aan de achterkant van de surroundluidsprekers.
- Draai de schroeven in de wand. Zorg dat de schroeven ongeveer 7 tot 10 mm uitsteken.
- Hang de luidsprekers op aan de schroeven.

Opmerkingen

- Gebruik schroeven die geschikt zijn voor het materiaal en het draagvermogen van van uw wand. Materialen als gipsplaat zijn nogal brokkelig, dus in dat geval kunt u beter eerste een houten lat of plaatje stevig aan de wand bevestigen, om vervolgens de ophangschroeven in het hout te draaien. Hang de luidsprekers altijd aan een vlakke, verticale wand die stevig genoeg is voor het gewicht van de luidsprekers.
- Voor advies omtrent het wandmateriaal en de daarvoor geschikte schroeven kunt u terecht bij een ijzerhandel of doe-het-zelf-winkel.
- Sony kan niet aansprakelijk gesteld worden voor schade of ongelukken die te wijten zijn aan onjuiste of onzorgvuldige installatie, te zwakke wandmaterialen of ongeschikte schroeven, of natuurrampen zoals aardbevingen e.d.

De surroundluidsprekers opstellen op een los verkrijgbare luidsprekerstandaard (niet bijgeleverd)

Voor meer flexibiliteit in de opstelling van de luidsprekers kunt u gebruik maken van de los verkrijgbare WS-FV11, WS-FV10D luidsprekerstandaards (niet in alle landen verkrijgbaar).

Voor het aanbrengen van de luidsprekerstandaard dient u eerst schroef A (D) van de luidspreker los te maken, om die te gebruiken tijdens de installatie.

Nadere aanwijzingen voor het installeren van de luidsprekerstandaard vindt u in de gebruiksaanwijzing die bij de standaard is geleverd.

Opmerkingen

- Bij gebruik van een los verkrijgbare luidsprekerstandaard mag u niet op de luidspreker leunen en er niets op zetten of aan hangen, aangezien de luidspreker daardoor kan omvallen.
- Plaats de luidspreker altijd op een vlakke, stevige horizontale ondergrond.

Aansluiten van de luidsprekers

Voordat u enige aansluiting maakt, dient u te zorgen dat de versterker en de subwoofer allebei uitgeschakeld zijn. Sluit de middenluidspreker en de surroundluidsprekers aan op de luidsprekeruitgangen van een versterker en sluit de LINE IN stekkerbus van de subwoofer aan op de versterker. (E)

Opmerkingen (E)

- Let erop dat de plus (+) en min (–) aansluitingen van de luidsprekers overeenstemmen met de plus (+) en min (–) aansluitingen van de versterker.
- Zorg dat alle aansluitingen stevig vast zitten. Contact tussen ontblote luidsprekerdraden bij de luidspreker aansluitingen kan kortsluiting veroorzaken.
- Sluit het netsnoer van de subwoofer aan op een wandcontactdoos.
- Nadere aanwijzingen voor het aansluiten op de versterker vindt in de gebruiksaanwijzing die bij de versterker is geleverd.

Tip

Zwarte of zwart gestreepte draden hebben een negatieve (–) polariteit en moeten worden aangesloten op de negatieve (–) luidsprekerklemmen.

Opstellen van de luidsprekers

Plaatsing van elke luidspreker (G)

Richt elke luidspreker naar uw favoriete luisterplaats. Het beste akoestiekeffect zult u verkrijgen als alle luidsprekers op gelijke afstand van uw luisterplaats staan.

Zet de subwoofer naast het TV-toestel. Zet de middenluidspreker midden bovenop uw TV-toestel.

De beste plaatsing van de surroundluidsprekers is afhankelijk van de vorm van uw kamer. De surroundluidsprekers mogen aan weerszijden ietwat achter uw luisterplaats opgesteld worden.

Opstellen van de middenluidspreker (H)
Plaats de middenluidspreker stevig bovenop uw TV-toestel en zorg dat de luidspreker precies horizontaal staat. Bevestig vooral de bijgeleverde luidsprekervoetjes aan de onderkant van de luidspreker.

Versterkerinstelling

Bij aansluiting van een versterker met ingebouwde decoders moet u de parameters van uw luidsprekersysteem specificeren via de instelmenu’s van de versterker. Zie de onderstaande tabel voor de juiste instellingen. Nadere aanwijzingen voor de instelprocedure vindt in de gebruiksaanwijzing die bij de versterker is geleverd.

Luidsprekeropstelling	
Voor de	kiest u de stand
Voorluidsprekers (niet bijgeleverd)	SMALL
Middenluidspreker	SMALL
Surroundluidsprekers	SMALL
Subwoofer	ON (of YES)

Als u een versterker met instelbare scheidingsfilterfrequentie gebruikt, is het aanbevolen een frequentie van 150 Hz (of dichtbij die waarde) te kiezen als de scheidingsfilterfrequentie voor uw middenluidspreker en surroundluidsprekers.

Svenska

VARNING!

Utsätt inte apparaten för regn och fukt för att undvika riskerna för brand och/eller elektriska stötar. Täck inte över ventilationsöppningarna på apparaten med tidningar, dukar, gardiner eller liknande, eftersom det medför risk för brand.

Placera inte levande ljus eller andra brinnande föremål ovanpå apparaten.

Utsätt inte apparaten för dropp eller skvätt och placera den inte i bokhyllan eller i ett skåp.

Anslut stereo en till ett lättåtkomligt nätuttag, eftersom stickkontakten används till att koppla loss stereo från elnätet. Dra genast ut stickkontakten ur nätuttaget, om stereo en beter sig underligt. Strömtilförseln bryts inte så länge anläggningen är ansluten till ett nätuttag, även om anläggningen slås av.

För kunder i Europa

Omhändertagande av gamla elektriska och elektroniska produkter (Användbar i den Europeiska Unionen och andra Europeiska länder med separata insamlingsystem)

Symblen på produkten eller emballaget anger att produkten inte får hanteras som hushållsavfall. Den skall i stället lämnas in på uppsamlingsplats för återvinning av el- och elektronikomponenter. Genom att säkerställa att produkten hanteras på rätt sätt bidrar du till att förebygga eventuellt negativa miljö- och hälsoeffekter som kan uppstå om produkten kasseras som vanligt avfall. Återvinning av material hjälper till att bibehålla naturens resurser. För ytterligare upplysningar om återvinning bör du kontakta lokala myndigheter eller sophämtningstjänst eller affären där du köpte varan.

Information för kunder: Följande information gäller endast utrustning som säljs i de länder som följer EU-direktiv.

Tillverkare av denna produkt är Sony Corporation, 1-7-1 Konan Minato-ku Tokyo, 108-0075 Japan. Autoriserad representant för EMC och produkt säkerhet är Sony Deutschland GmbH, Hedelfinger Strasse 61, 70327 Stuttgart, Germany. För service och garanti ärenden, var vänlig att titta i separat service och garanti dokument.

Försiktighetsåtgärder

För säkerhets skull

- Kontrollera innan lägbashögtalaren tas i bruk att märkspänningen stämmer överens med lokal nätspänning.
- Dra ut stickkontakten ur nätuttaget när denna lägbashögtalare inte ska användas under en längre tidsperiod. Dra i stickkontakten, aldrig i kabeln, för att koppla ur nätkabeln.
- Dra ut stickkontakten ur nätuttaget om du skulle råka spilla vätska eller tappa någonting i lägbashögtalaren. Låt en fackkundig reparatör besiktiga lägbashögtalaren innan den tas i bruk igen.
- Byte av nätkabel får endast utföras av en kvalificerad serviceverkstad.
- Installera det här systemet så att nätsladden omedelbart kan tas ut ur vägguttaget i händelse av fel.

Ängående användningen

- Använd inte högtalarsystemet längre stunder med en effekt som överskrider högtalarsystemets maximala ineffekt.
- Om högtalaranslutningarnas polaritet kastas om blir basen dålig och det är svårt att höra var de olika instrumenten befinner sig i ljudbilden.
- Om oisolerade högtalartrådar kommer i kontakt med fel terminal kan de orsaka kortslutning.
- Stäng av förstärkaren innan anslutningarna påbörjas för att undvika skador på högtalarsystemet.
- Vrid inte upp volymen så att det blir störningar i ljudet (distorsion).
- Försök inte öppna höljet eller demontera högtalarelemtent och kretsar.
- Tryck varken avsiktligt eller oavsiktligt på dammskyddet.

Om du märker att en närlägen TV-skärm visar störningar i färgerna

Mithögtalaren är magnetiskt avskärmad, så att den kan placeras nära en TV-apparat. Det kan dock hända att färgstörningar ändå uppstår på vissa typer av TV-apparater. Eftersom surroundhögtalarna inte är magnetiskt avskärmade rekommenderar vi att de placeras på en bits avstånd från en TV-apparat.

Om det uppstår färgstörningar...

- Slå av strömmen till TV:n, slå sedan på den igen efter 15 - 30 minuter.

Om det fortfarande uppstår färgstörningar...

→ Ställ högtalarna längre bort från TV-apparaten.

Om det blir rundgång

Flytta högtalarna eller skruva ner volymen på förstärkaren.

Ängående högtalarnas placering

- Placera inte högtalarna så att de lutar.
- Ställ inte högtalarna på platser där de utsätts för:
 - Mycket hög eller låg temperatur
 - Damm eller smuts
 - Fukt
 - Vibrationer
 - Direkt solljus
- Var försiktig om du placerar högtalaren på ett ytebehandlat golv (vaxat, ojat, polerat eller liknande) eftersom golvet kan få fläckar eller missfärgas.
- Fukt
- Direkt solljus
- Var försiktig om du placerar högtalaren på ett ytbehandlat golv (vaxat, ojat, polerat eller liknande) eftersom golvet kan få fläckar eller missfärgas.
- Var försiktig så att du inte skadar hören på lägbashögtalaren.

Ängående rengöring

Rengör högtalarkabinetten med en mjuk duk som fuktats med mild rengöringsmedelslösning eller vatten. Använd aldrig någon form av skursvampar, skurpulver eller lösningsmedel som sprit eller bensin.

Om du har några frågor eller om det skulle uppstå något problem med högtalarsystemet så kontakta närmaste Sony-handlare.

Hopmontering

Fastsättning av fotkuddar

Se till att sätta fast de medföljande fotkuddarna på mithögtalaren (A) och lägbashögtalaren (B).

Montering av surroundhögtalarna på en vägg (C)

- Förbered skruvar (medföljer ej) som passar i hålet på baksidan av varje surroundhögtalare.
- Skruva fast skruven i väggen. Skruven bör sticka ut 7 till 10 mm.
- Häng högtalaren på skruven.

Observera

- Använd en skruv som lämpar sig för den aktuella väggens material och styrka. Om väggen är av gips eller något annat material som är mycket skört, så skruva in skruven i en regel och fäst sedan regeln på väggen. Montera högtalaren på en lodrät och plan vägg, där förstärkning förekommer.
- Räddgör med en järnhandlare eller en montör ängående väggens material och vilken typ av skruv som bör användas.
- Sony äger inget ansvar för olyckor eller skador som uppkommer på grund av felaktigt montering, otillräcklig väggstyrka, felaktigt skruvval, naturkatastrof o.s.v.

Montering av surroundhögtalare på ett valfritt högtalarställ (medföljer ej)

För att erhålla större flexibilitet vid placering av högtalare kan valfria högtalarställ (säljs endast i vissa länder) användas: WS-FV11, WS-FV10D. Se före montering av ett högtalarställ till att skruva loss skruv A (D) från högtalaren och använd sedan denna skruv vid montering. Vi hänvisar till bruksanvisningen till högtalarstället ifråga ängående detaljer kring montering av ett högtalarställ.

Observera

- Om ett valfritt högtalarställ används, så luta inte kroppen mot och häng inte på högtalaren eftersom högtalaren då kan ramla ner.
- Se till att placera högtalaren på en plan, vågrätt plats.

Inkoppling av högtalarna

Var noga med att slå av strömmen till förstärkaren och lägbashögtalaren, innan någon anslutning utförs. Anslut mitt- och surroundhögtalarna till lämpliga högtalarutgångar på en förstärkare och använd ingången LINE IN på lägbashögtalaren vid dess anslutning till förstärkaren. (E)

Observera (E)

- Se till att plus (+) och minus (–) terminalerna på högtalarna ansluts till motsvarande plus (+) och minus (–) terminaler på förstärkaren.
- Kontrollera att alla kablar är ordentligt anslutna. Om oisolerade högtalartrådar kommer i kontakt med fel terminal kan de orsaka kortslutning.
- Anslut nätkabeln från lägbashögtalaren till ett nätuttag.
- Vi hänvisar till bruksanvisningen till förstärkaren ifråga ängående detaljer kring förstärkaranslutningar.

Tips

Svarta kablar, eller kablar med svarta ränder, har minuspolaritet (–) och ska därför anslutas till högtalarnas minusterminaler (–).

Utplacering av högtalarna

De olika högtalarnas placering (G)

Alla högtalarna bör vara vända mot lyssningsplatsen. För bästa möjliga surroundeffekt bör alla högtalarna vara placerade på samma avstånd från lyssningsplatsen. Ställ lägbashögtalaren på endera sidan om TV-apparaten. Ställ mithögtalaren mitt ovanpå TV-apparaten. Var surroundhögtalarna bör placeras beror i hög utsträckning på hur rummet ser ut. Surroundhögtalarna kan placeras strax bakom lyssningsplatsen.

Placering av mithögtalaren (H)

Placera mithögtalaren stadigt ovanpå en teve och se till att den står helt plant. Se till att använda de medföljande fotkuddarna på högtalarens undersida.

Ställa in förstärkaren

När du ansluter till en förstärkare med intern avkodare får du inte glömma att ange ditt högtalarsystems parametrar i förstärkarens inställningsmenyer. Se nedanstående tabell för rätt inställningar. Vi hänvisar till bruksanvisningen till förstärkaren ifråga ängående detaljer kring inställningsåtgärder.

För	Ställ in
De främre högtalarna (tillval)	SMALL
Mithögtalaren	SMALL
Surroundhögtalarna	SMALL
Lägbashögtalaren	ON (eller YES)

Vid användning av en förstärkare med valbar övergångsfrekvens rekommenderas att 150 Hz (eller ett närliggande värde) väljs som övergångsfrekvens för mitt- och surroundhögtalare.





