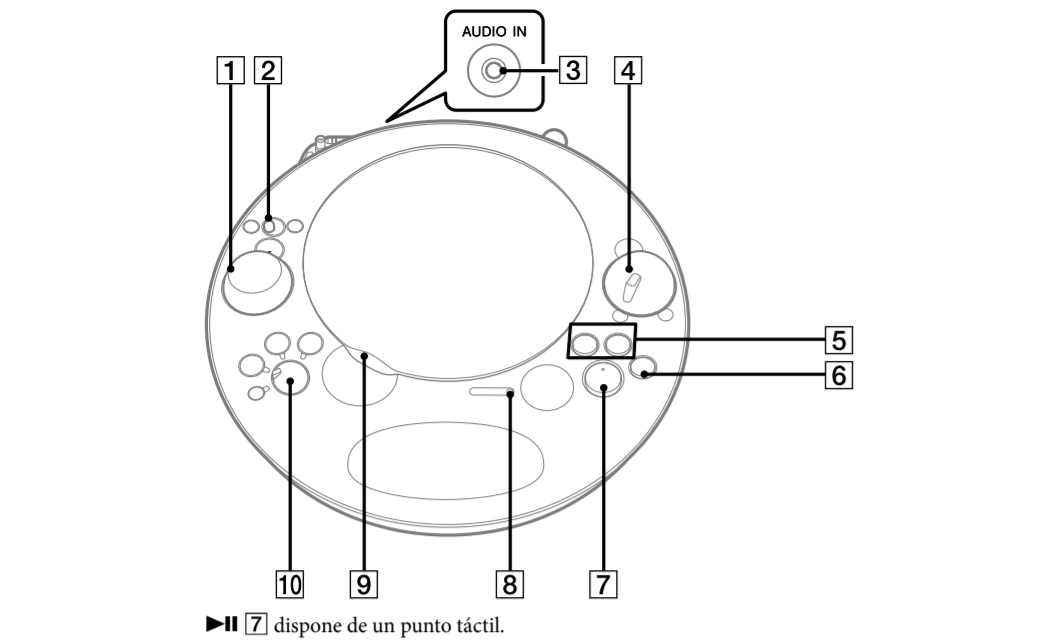
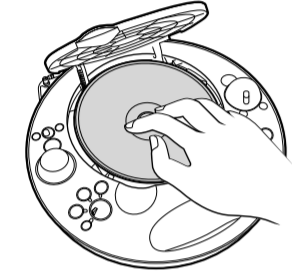


Operaciones básicas



Reproducción de un CD

- Tire de PULL OPEN **[9]** para abrir la tapa del compartimiento de CD y coloque un disco en el pivote situado en el centro de la bandeja.



- Cierre la tapa del compartimiento de CD.
- Ajuste el selector de función **[10]** en CD. El indicador OPR/BATT **[8]** se enciende, parpadea la indicación “- -” en la pantalla y, a continuación, se muestra el número total de pistas.

1	2	3	4	5	6
10	9	8	7	5	6

► **[7]** dispone de un punto táctil.

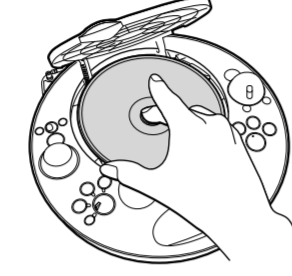
- Pulse ► **[7]**.

“01” aparece en la pantalla para indicar que se está reproduciendo la pista 1 del CD. La unidad reproduce todas las pistas una vez.



Para	Pulse
Insertar una pausa en la reproducción	► [7]
Detener la reproducción	■ [6]
Ir a la pista siguiente	►► [5]
Retroceder a la pista anterior	◄◄ [5]
Localizar un punto mientras escucha el sonido	►► (avance) o ◄◄ (retroceso) [5] durante la reproducción y manténgalo pulsado hasta que encuentre el punto.
Retirar el CD	PULL OPEN [9]

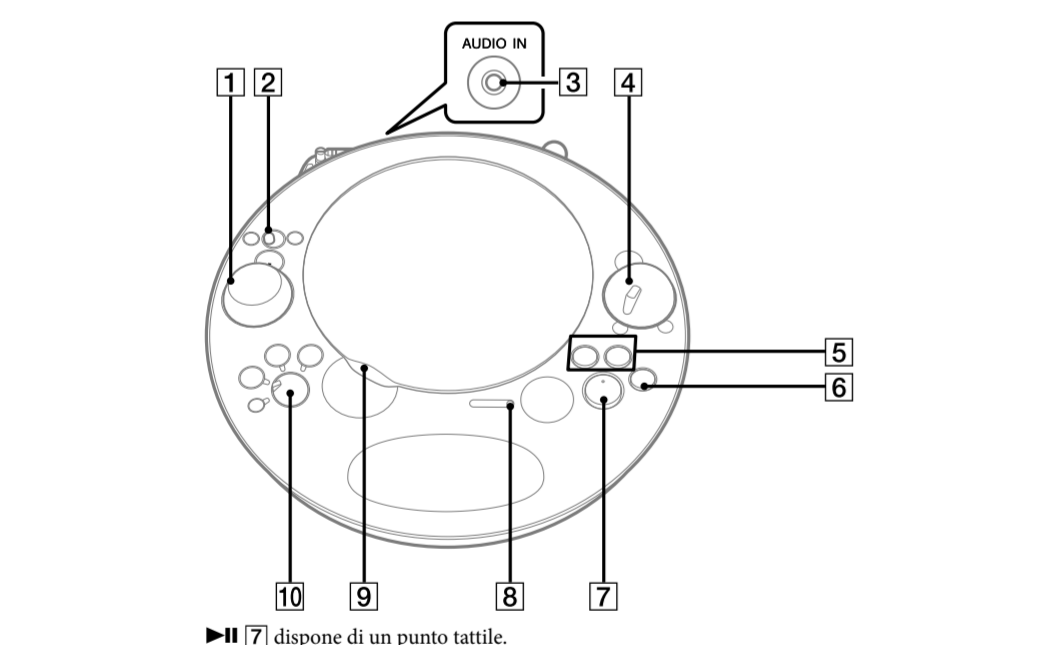
Para extraer el CD
Extraiga el CD según se indica a continuación.



Recepción de la radio

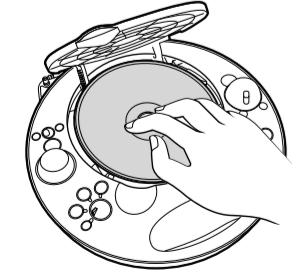
- Ajuste el selector de función **[10]** en RADIO. El indicador OPR/BATT **[8]** se enciende.
- Seleccione la banda que desee mediante **[2]**.
- Sintonice la emisora mediante TUNE **[1]**. Si la recepción de FM en estéreo es demasiado débil, cambiará a monoaural.

Operazioni di base



Riproduzione di un CD

- Premere PULL OPEN **[9]** per aprire il coperchio dello scomparto CD e inserire un disco sul perno centrale del vassoio.



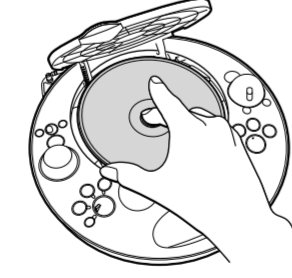
- Chiudere il coperchio dello scomparto CD.
- Impostare il selettore di funzione **[10]** su CD. L'indicatore OPR/BATT **[8]** si attiva, quindi sul display lampeggia “- -” e successivamente viene visualizzato il numero totale dei brani.

4	Premere ► [7].
	L'indicazione “01” viene visualizzata nel display ad indicare che è in corso la riproduzione del brano 1 del CD. L'apparecchio riproduce tutti i brani una volta.



Per	Premere
Mettere in pausa la riproduzione	► [7]
Arrestare la riproduzione	■ [6]
Passare al brano successivo	►► [5]
Passare al brano precedente	◄◄ [5]
Individuare un punto durante la riproduzione dell'audio	►► (in avanti) o ◄◄ (all'indietro) [5] durante la riproduzione, tenendo premuto il tasto fino a individuare il punto desiderato.
Rimuovere il CD	PULL OPEN [9]

Per rimuovere il CD
Rimuovere il CD come illustrato di seguito.



Ascolto della radio

- Impostare il selettore di funzione **[10]** su RADIO. L'indicatore OPR/BATT **[8]** si accende.
- Selezionare la banda desiderata utilizzando **[2]**.
- Sintonizzarsi sulla stazione utilizzando TUNE **[1]**. Se la ricezione stereo FM è eccessivamente debole, la ricezione passa al modo monofonico.

Conexión de componentes opcionales

Puede escuchar el sonido de un componente opcional como, por ejemplo, un reproductor de música digital portátil a través de los altavoces de esta unidad. Asegúrese de desconectar la alimentación de todos los componentes antes de realizar cualquier conexión. Para obtener más información, consulte el manual de instrucciones del componente que desee conectar.

- Conecte la toma AUDIO IN **[3]** situada en la parte posterior de la unidad a la toma de salida de línea del reproductor de música digital portátil u otro componente mediante un cable de conexión de audio (no suministrado).
- Encienda la unidad y el componente conectado.
- Ajuste el selector de función **[10]** en AUDIO IN e inicie la reproducción del componente conectado. El indicador OPR/BATT **[8]** se enciende y el sonido del componente conectado se emite a través de los altavoces de esta unidad.

Para conectar la unidad a un televisor o una videograbadora, utilice un cable de extensión (no suministrado) con una minitoma estéreo en un extremo y dos tomas fonográficas en el otro.

Precauciones

Discos que PUEDE reproducir esta unidad

- CD de audio
- CD-R o CD-RW (CD-DA*)
- *CD-DA es la abreviatura de Compact Disc Digital Audio (audio digital para discos compactos). Es un estándar de grabación utilizado para los CD de audio.

Discos que NO PUEDE reproducir esta unidad

- Otros CD-R o CD-RW que no se hayan grabado con el formato de CD de música
- CD-R o CD-RW de baja calidad de grabación, CD-R o CD-RW que contengan rayadas o estén sucios y CD-R o CD-RW que se hayan grabado con un dispositivo de grabación incompatible
- CD-R o CD-RW que no se hayan finalizado correctamente

Notas sobre los discos

- Antes de reproducir un CD, límpielo con un paño de limpieza. Hágalo desde el centro hacia los bordes. Si el CD presenta rayadas, suciedad o huellas dactilares, pueden producirse errores al leer las pistas.

- No utilice disolventes como benceno, diluyente, limpiadores disponibles en el mercado ni aerosoles antiestáticos para discos de vinilo.
- No exponga los CD a la luz solar directa ni a fuentes de calor, como conductos de aire caliente, ni los deje en un automóvil estacionado bajo la luz solar directa, ya que puede producirse un considerable aumento de temperatura en su interior.
- No pegue ningún papel ni pegatina en el CD ni raye su superficie.
- Después de la reproducción, guarde el CD en su caja.

Seguridad

- Dado que el rayo láser que utiliza este reproductor de CD es perjudicial para la vista, no intente desmontar la unidad. En caso de avería, solicite solamente los servicios de personal especializado.
- Si cae algún objeto sólido o líquido en la unidad, desenchúfela y haga que la revise un técnico especializado antes de proseguir con su uso.
- Los discos con diseños no normalizados (por ejemplo, cuadrados, con forma de corazón o estrella) no pueden reproducirse en esta unidad. Si lo hace, podría dañarla. No utilice este tipo de discos.

Fuentes de alimentación

- Para utilizar la unidad con ca, utilice el cable de alimentación de ca suministrado; no emplee ningún otro tipo de cable.
- Desenchufe el reproductor de la toma de pared cuando no vaya a utilizarlo durante un periodo de tiempo prolongado.
- Si no va a utilizar las pilas, extraígalas para evitar posibles daños causados por las fugas y la corrosión que puedan presentar.

Ubicación

- No deje la unidad cerca de fuentes de calor, ni la exponga a la luz solar directa, polvo excesivo o golpes mecánicos ni en un automóvil expuesto a los rayos solares.
- No coloque la unidad en un lugar inclinado o inestable.
- No coloque ningún objeto a 10 mm del lateral de la carcasa. Los orificios de ventilación no se deben obstruir para que la unidad funcione correctamente y para prolongar la vida útil de sus componentes.
- Debido a que los altavoces utilizan un imán potente, mantenga las tarjetas de crédito que utilizan codificación magnética y los relojes de cuerda alejados de la unidad para evitar posibles daños causados por el imán.

Utilización

- Si traslada la unidad directamente de un lugar frío a uno cálido o si la instala en una sala muy húmeda, es posible que se condense humedad en las lentes del interior del reproductor de CD. Si esto ocurre, es posible que la unidad no funcione correctamente. En ese caso, extraiga el CD y espere una hora aproximadamente para que se evapore la humedad.

Limpieza de la unidad

- Limpie la unidad, el panel y los controles con un paño suave ligeramente humedecido con una solución de detergente suave. No utilice estropajos abrasivos, detergente en polvo ni disolventes, como alcohol o benceno.

Si desea realizar alguna consulta o solucionar algún problema relacionado con la unidad, póngase en contacto con el distribuidor Sony más próximo.

Solución de problemas

Generalidades

La alimentación no se activa.

- Conecte firmemente el cable de alimentación de ca a una toma de pared.
- Compruebe que las pilas están insertadas correctamente.
- Cambie todas las pilas por pilas nuevas cuando estén a punto de agotarse.

Se oye ruido.

- Alguien está utilizando un teléfono móvil u otro equipo que emite ondas radiofónicas cerca de la unidad. → Aleje el teléfono móvil, etc., de la unidad.

Reproductor de CD

El CD no se reproduce o aparece “- -” en el visor incluso cuando hay un CD insertado.

- Inserte el CD con la superficie de la etiqueta hacia arriba.
- Limpie el CD.
- Extraiga el CD y deje el compartimento abierto durante una hora aproximadamente para que se evapore la condensación de humedad.
- El CD-R o CD-RW está vacío.
- Existe un problema con la calidad del CD-R o CD-RW, el dispositivo de grabación o el software de aplicación.
- Cambie todas las pilas por pilas nuevas cuando estén a punto de agotarse.

El sonido se pierde.

- Baje el volumen.
- Limpie el CD o sustitúyalo si está muy dañado.
- Coloque la unidad en un lugar sin vibraciones.
- Limpie la lente con un soplador disponible en el mercado.
- Pueden producirse pérdidas de sonido o ruido si se utilizan discos CD-R o CD-RW de baja calidad o si existe algún problema con el dispositivo de grabación o el software de aplicación.

Radio

La recepción es deficiente.

- Cambie la orientación de la antena para mejorar la recepción de FM.

- Cambie la orientación de la unidad para mejorar la recepción de AM.

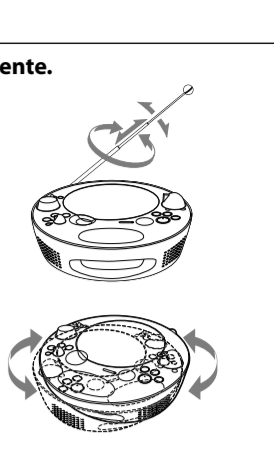
El sonido es débil o de baja calidad.

- Cambie todas las pilas por pilas nuevas cuando estén a punto de agotarse.
- Aleje la unidad del televisor.

La imagen del televisor es inestable.

- Si escucha un programa de FM cerca del televisor con una antena interior, aleje la unidad del televisor.

Si sigue teniendo problemas tras intentar las soluciones anteriores, desenchufe el cable de alimentación de ca o retire todas las pilas. Cuando hayan desaparecido todas las indicaciones del visor, vuelva a enchufar el cable de alimentación de ca o inserte las pilas. Si el problema no se soluciona, póngase en contacto con el distribuidor Sony más cercano.



Precauzioni

Dischi RIPRODUCIBILI sull'unità

- CD Audio
- CD-R/CD-RW (CD-DA*)
- *CD-DA è l'abbreviazione di Compact Disc Digital Audio, uno standard di registrazione utilizzato per CD audio.

Dischi NON riproducibili sull'unità

- CD-R/CD-RW diversi da quelli registrati in formato CD audio
- CD-R/CD-RW con qualità di registrazione scarsa, CD-R/CD-RW graffiati o sporchi, CD-R/CD-RW registrati con un dispositivo di registrazione non compatibile
- CD-R/CD-RW non finalizzati correttamente

Note sui dischi

- Prima della riproduzione, pulire il CD con un panno apposito. Pulire il disco procedendo dal centro verso l'esterno. Se sul CD sono presenti graffi, tracce di sporizia o impronte, è possibile che si verifichino problemi di funzionamento.

- Non utilizzare solventi quali benzene, acqueragia, detersivi disponibili in commercio o spray antistatici per LP in vinile.
- Non esporre il CD a luce solare diretta o a fonti di calore, ad esempio condotti di aria calda, né lasciarlo all'interno di auto parcheggiate al sole in quanto potrebbe verificarsi un aumento considerevole della temperatura all'interno dell'auto stessa.
- Non incollare etichette o adesivi né graffiare la superficie del CD.
- Una volta terminata la riproduzione, riporre i CD nell'apposita custodia.

Sicurezza

- Poiché il laser utilizzato nel lettore CD può provocare danni alla vista, non tentare di smontare il rivestimento. Per l'assistenza, rivolgersi esclusivamente a personale qualificato.
- Se oggetti solidi o sostanze liquide penetrano all'interno del lettore, scollegare la spina, quindi farlo controllare da personale qualificato prima di utilizzarlo di nuovo.
- Non riprodurre dischi dalla forma irregolare (ad esempio a forma di cuore, quadrato o stella) con questo lettore, onde evitare problemi di funzionamento al lettore stesso. Non utilizzare questo genere di dischi.

Fonti di alimentazione

- Per l'uso con l'alimentazione CA, utilizzare il cavo di alimentazione CA in dotazione. Non utilizzare altri tipi di cavo.
- Se si prevede di non utilizzare il lettore per un periodo di tempo prolungato, scollegarlo dalla presa di rete.
- Se le pile non vengono utilizzate, rimuoverle per evitare danni causati dalla perdita di elettrolita o corrosione.

Posizionamento

- Non lasciare il lettore in luoghi soggetti a fonti di calore, luce solare diretta, polvere eccessiva o urti meccanici o in auto parcheggiate al sole.
- Non posizionare il lettore su superfici inclinate o instabili.
- Non posizionare alcun oggetto entro un raggio di 10 mm dal lato dello sportello. Per assicurare il corretto funzionamento del lettore e prolungare la durata dei relativi componenti, non ostruire le prese di ventilazione.
- Poiché per i diffusori è stata utilizzata una calamita potente, tenere le carte di credito che utilizzano codici magnetici o orologi a carica lontano dal lettore, onde evitare danni causati dalla calamita.

Funzionamento

- Se il lettore viene portato direttamente da un luogo freddo a uno caldo o lasciato in un ambiente umido, è possibile che sulla lente all'interno del lettore CD si formi della condensa. Di conseguenza, il lettore potrebbe non funzionare correttamente. In tal caso, rimuovere il CD e attendere per circa un'ora fino a quando l'umidità non sia evaporata completamente.

Pulizia dello sportello

- Pulire lo sportello, il pannello e i comandi con un panno morbido leggermente inumidito con una soluzione detergente neutra. Non utilizzare alcun tipo di paglietta abrasiva, detergente in polvere o solvente, quali alcol o benzina.

In caso di domande o problemi relativi al lettore, consultare il rivenditore Sony più vicino.

Guida alla soluzione dei problemi

Generale

L'alimentazione è disattivata.

- Collegare saldamente il cavo di alimentazione CA alla presa di rete.
- Accertarsi che tutte le pile siano inserite correttamente.
- Se le pile sono scariche, sostituirle con altre nuove.

L'audio è disturbato.

- In prossimità del lettore viene utilizzato un telefono cellulare o un altro dispositivo che emette onde radio. → Allontanare il telefono cellulare o altri dispositivi dal lettore.

Lettore CD

Il CD non viene riprodotto o sul display viene visualizzato “- -” anche quando è inserito un CD.

- Posizionare il CD con il lato dell'etichetta rivolto verso l'alto.
- Pulire il CD.
- Estrarre il CD e lasciare aperto il relativo scomparto per circa un'ora fino a quando l'umidità non sia evaporata.
- Il CD-R/CD-RW è vuoto.
- Si sono verificati problemi con la qualità del CD-R/CD-RW, del dispositivo di registrazione o del software applicativo.
- Se le pile sono scariche, sostituirle con altre nuove.

L'audio salta.

- Ridurre il volume.
- Pulire il CD o sostituirlo se risulta danneggiato.
- Posizionare il lettore in luoghi non soggetti a vibrazione.
- Pulire la lente con un soffietto disponibile in commercio.
- Se vengono utilizzati CD-R/CD-RW di scarsa qualità o si verificano problemi con il dispositivo di registrazione o il software applicativo, l'audio potrebbe saltare o risultare disturbato.

Radio

La ricezione è scarsa.

- Riorientare l'antenna per migliorare la ricezione FM.

- Riorientare il lettore stesso per migliorare la ricezione AM.

L'audio è debole o disturbato.

- Se le pile sono scariche, sostituirle con altre nuove.
- Allontanare il lettore dal televisor.

Le immagini sul televisore diventano instabili.

- Se si sta ascoltando una programma FM vicino ad un televisore dotato di un'antenna per uso interno, allontanare il lettore dal televisore.

Se i problemi persistono anche dopo avere tentato queste soluzioni, scollegare il cavo di alimentazione CA o rimuovere tutte le pile. Quando sul display non è più visualizzata alcuna indicazione, collegare il cavo di alimentazione CA o inserire di nuovo le pile. Se il problema persiste, rivolgersi al più vicino rivenditore Sony.