

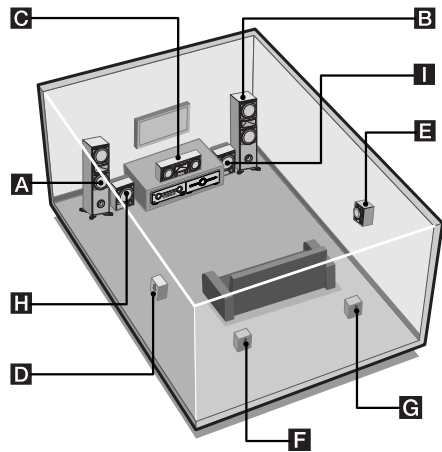
# HT-DDW7500

## Quick Setup Guide Guide d'installation



\* 4 1 3 8 6 1 0 3 1 \* (1)  
Sony Corporation © 2009 Printed in Malaysia

### 1: Installing the speakers/ 1: Installation des enceintes



#### English

This Quick Setup Guide describes how to connect a DVD player, Blu-ray disc player, satellite tuner or set-top box, TV, speakers and subwoofers so that you can enjoy multi channel surround sound. Refer to the operating instructions supplied with the receiver for details.

The illustrations in the guide designate speakers as **A** through **I**.

- A** Front speaker (left)
- B** Front speaker (right)
- C** Center speaker
- D** Surround speaker (left)
- E** Surround speaker (right)
- F** Surround back speaker (left)
- G** Surround back speaker (right)
- H** Subwoofer
- I** Subwoofer

### 1: Installing the speakers

The illustration above shows an example of seven speakers and two subwoofers configuration. Refer to the operating instructions supplied with the receiver.

#### About speaker placement

The front speakers, center speaker and subwoofers are magnetically shielded to allow it to be installed near a TV set. However, as the surround and surround back speakers are not magnetically shielded, we recommend that you place them slightly further away from a TV set.

### 2: Connecting the speakers and subwoofers/2: Raccordement des enceintes et des caissons de graves

**A B**

**C**

**D E**

**F G**

**H I**

**Cords used for connection (supplied)/  
Cordons utilisés pour le raccordement (fourni)**

- A** Speaker cord/Cordons d'enceintes
- B** Monaural audio cord/Cordon audio mono
- C** System control cable/Câble de commande système

### 2: Connecting the speakers and subwoofers

The illustrations above show how to connect the speakers. Before you connect the speakers, check the speaker label on the rear panel of the speakers for the speaker type.

For details, refer to the operating instructions supplied with the receiver.

#### About speaker cords

- Use the long speaker cords to connect the surround and surround back speakers and the short speaker cords to connect the front speakers.
- Connect the cord attached with the "CENTER" labels to the center speaker.
- Use the red and black speaker cords to connect the subwoofers. Red wire is positive (+) in polarity and should be connected to the positive (+) speaker terminal. Connect black wire to the negative (-) speaker terminal.

#### About speaker jacks

- Connect the ⊕ jack to the ⊕ jack of the receiver and connect the ⊖ jack to the ⊖ jack of the receiver.
- Refer to the illustration above for details of connecting speaker cords.

### 3: Connecting other components

This is an example of how to connect this receiver and your components. Refer to step 3 and 4 of "Getting started" of the operating instructions supplied with this receiver for details on other connections and other components.

#### Français

Ce guide d'installation décrit comment raccorder un lecteur DVD, un lecteur de disques Blu-ray, un tuner satellite ou un décodeur, un téléviseur, des enceintes et un caisson de graves afin que vous puissiez bénéficier du son surround multicanal. Reportez-vous au mode d'emploi fourni avec l'ampli-tuner pour plus de détails.

Les illustrations du guide désignent les différentes enceintes, de **A** à **I**.

- A** Enceinte avant (gauche)
- B** Enceinte avant (droite)
- C** Enceinte centrale
- D** Enceinte surround (gauche)
- E** Enceinte surround (droite)
- F** Enceinte surround arrière (gauche)
- G** Enceinte surround arrière (droite)
- H** Caisson de graves
- I** Caisson de graves

### 1: Installation des enceintes

Les illustrations ci-dessus montrent l'exemple d'une configuration de système à sept enceintes et deux caissons de graves. Reportez-vous au mode d'emploi fourni avec l'ampli-tuner.

#### A propos de la position des enceintes

Les enceintes avant, l'enceinte centrale et le caisson de graves disposent d'un blindage magnétique afin de permettre leur installation à proximité d'un téléviseur. Toutefois, étant donné que les enceintes surround et surround arrière ne disposent pas d'un blindage magnétique, il est recommandé de les éloigner légèrement du téléviseur.

### 3: Connecting other components/ 3: Raccordement d'autres éléments

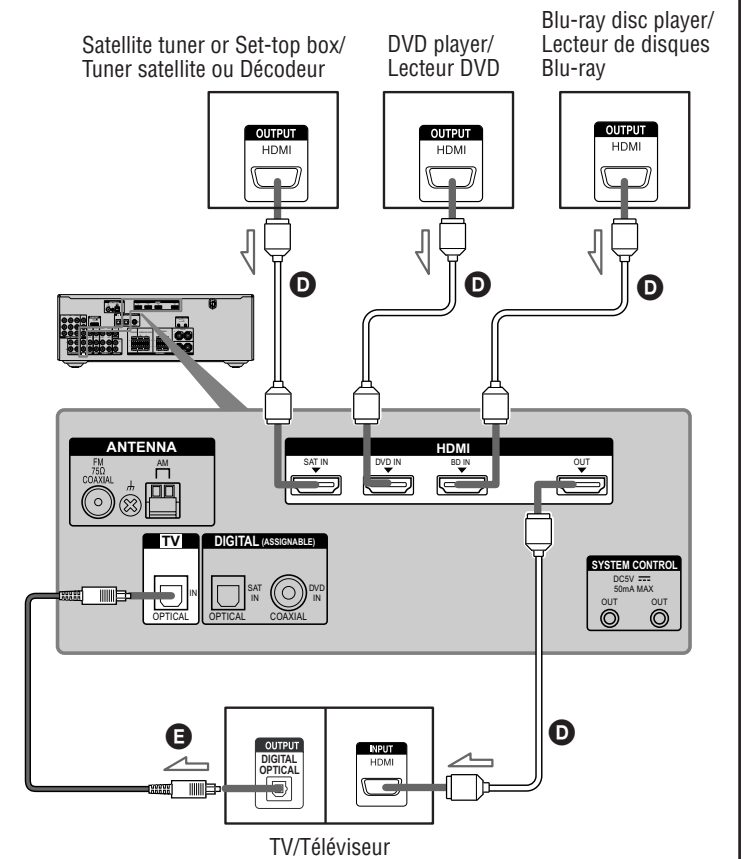
#### Video components/Éléments vidéo

#### Note

Be sure to change the factory setting of the DVD input button on the remote so that you can use the button to control your DVD player. For details, see "Changing button assignments" in the operating instructions of the receiver.

#### Remarque

Changez les réglages par défaut de la touche d'entrée DVD de la télécommande afin de pouvoir l'utiliser pour commander votre lecteur DVD. Pour obtenir davantage d'informations, reportez-vous à la section « Modification de l'affectation des touches » du mode d'emploi de l'ampli-tuner.



#### Cords used for connection (not supplied)/ Cordons utilisés pour le raccordement (non fourni)

- D** HDMI cable/Câble HDMI
- E** Optical digital cord/Cordon numérique optique

### 2: Raccordement des enceintes et des caissons de graves

Les illustrations ci-dessus indiquent comment raccorder les enceintes. Avant de procéder au raccordement des enceintes, vérifiez l'étiquette des enceintes située sur le panneau arrière des enceintes pour en connaître le type.

Pour obtenir davantage d'informations, reportez-vous au mode d'emploi fourni avec l'ampli-tuner.

#### A propos des cordons d'enceintes

- Utilisez les cordons d'enceintes longs pour raccorder les enceintes surround et surround arrière, et les cordons d'enceintes courts pour raccorder les enceintes avant.
- Branchez le cordon sur lequel est fixée l'étiquette « CENTER » sur l'enceinte centrale.
- Utilisez les cordons d'enceintes rouge et noir pour raccorder les caissons de graves. Le fil rouge présente une polarité positive (+) et doit être raccordé à la borne positive (+) de l'enceinte. Raccordez le fil noir à la borne négative (-) de l'enceinte.

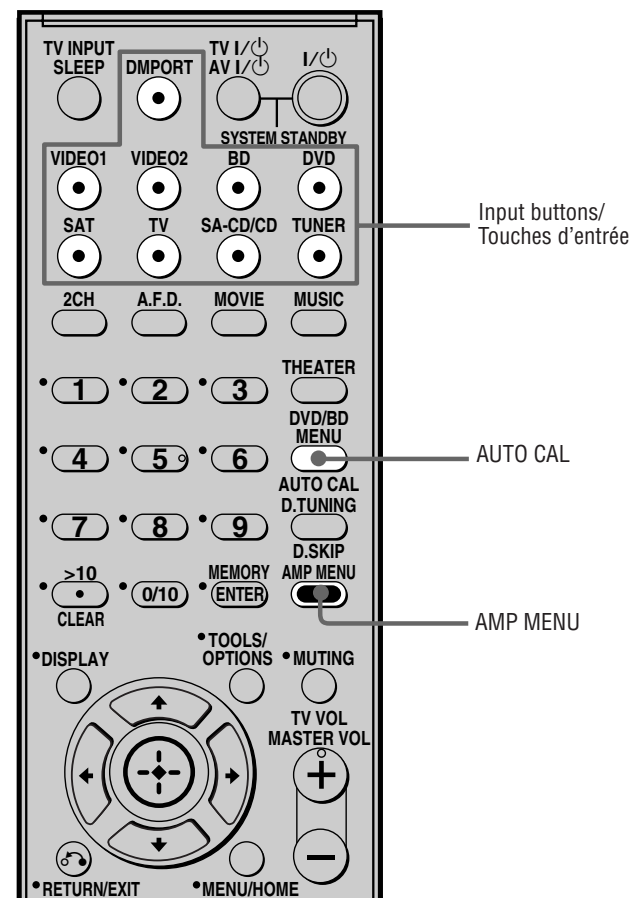
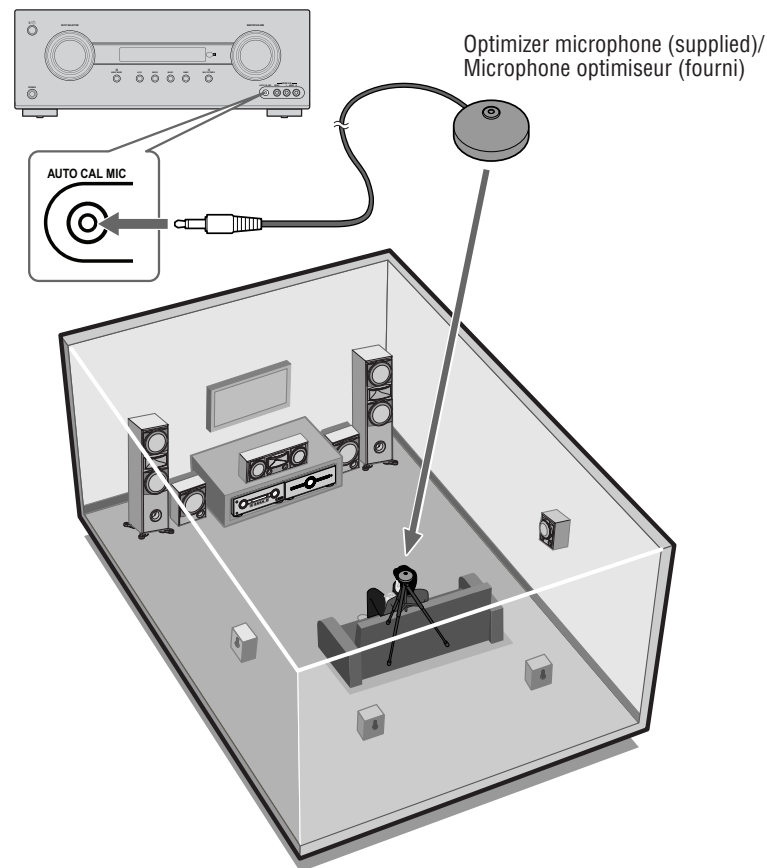
#### A propos des prises d'enceinte

- Raccordez la prise ⊕ à la prise ⊕ de l'ampli-tuner et la prise ⊖ à la prise ⊖ de l'ampli-tuner.
- Reportez-vous à l'illustration ci-dessus pour plus de détails sur le raccordement des cordons d'enceinte.

### 3: Raccordement d'autres éléments

Ce guide donne un exemple de raccordement de cet ampli-tuner et de vos éléments. Reportez-vous à l'étape 3 de la section « Préparatifs » du mode d'emploi fourni avec cet ampli-tuner pour plus de détails sur le raccordement à d'autres éléments.

## 5: Calibrating the speaker settings automatically/ 5: Calibrage automatique des réglages des enceintes



### English

#### 4: Connect all power cords last

Connect the AC power cord to a wall outlet.  
Refer to "Connecting the AC power cord" in the operating instructions supplied with the receiver.

#### 5: Calibrating the speaker settings automatically

You can set up the speakers to obtain the sound you want from all connected speakers automatically by using the Auto Calibration function. The Auto Calibration function will:

- Check the connection between each speaker and the receiver.
- Adjust the speaker level.
- Measure the distance of each speaker from your listening position.

##### 1 Connect the supplied optimizer microphone to the AUTO CAL MIC jack on the receiver.

##### 2 Set up the optimizer microphone.

Place the optimizer microphone at your listening position. You can also use a stool or tripod so that the optimizer microphone remains at the same height as your ears.

##### 3 Press AMP MENU, then press AUTO CAL.

The Auto Calibration function starts.

For details on the Auto Calibration function, refer to step 7 of "Getting started" of the operating instructions supplied with this receiver.

#### Notes

- If there are any obstacles in the path between the optimizer microphone and the speakers, the calibration cannot be performed correctly. Remove any obstacles from the measurement area to avoid measurement error.
- The Auto Calibration function cannot detect the subwoofer. Therefore, all subwoofer settings will be maintained.

#### 6: Setting up other components

You should set up each component so that the sound is output from the speakers correctly when you playback a connected component. Refer to the operating instructions supplied with each component.

#### Note

If no digital signal is input through the COAXIAL or OPTICAL jack on the receiver, "NO INPUT" appears on the display. This is not a malfunction.

#### After the setting

The receiver is now ready to use. Press the input button on the remote to select the component you want to play back. Refer to the operating instructions supplied with the receiver for details.

### Français

#### 4: Raccordez tous les cordons d'alimentation en dernier lieu

Raccordez le cordon d'alimentation secteur à la prise murale.  
Reportez-vous à la section « Raccordement du cordon d'alimentation secteur » dans le mode d'emploi fourni avec l'ampli-tuner.

#### 5: Calibrage automatique des réglages des enceintes

Vous pouvez régler les enceintes afin d'obtenir automatiquement le son souhaité pour toutes les enceintes raccordées en utilisant la fonction Auto Calibration. La fonction Auto Calibration :

- Vérifiez le raccordement entre chaque enceinte et l'ampli-tuner.
- Ajustez le niveau des enceintes.
- Mesure la distance entre chaque enceinte et votre position d'écoute.

##### 1 Raccordez le microphone optimiseur fourni à la prise AUTO CAL MIC de l'ampli-tuner.

##### 2 Réglez le microphone optimiseur.

Placez le microphone optimiseur au niveau de votre position d'écoute. Vous pouvez également utiliser une chaise ou un trépied pour que le microphone optimiseur se trouve au niveau de votre position d'écoute.

##### 3 Appuyez sur AMP MENU, puis appuyez sur AUTO CAL.

La fonction Auto Calibration démarre.

Pour plus de détails sur la fonction Auto Calibration, reportez-vous à l'étape 7 de la section « Préparatifs » du mode d'emploi fourni avec cet ampli-tuner.

#### Remarques

- Si des obstacles se trouvent entre le microphone optimiseur et les enceintes, la calibration risque ne pas être effectuée correctement. Enlevez tous les obstacles se trouvant dans la zone de mesure, afin d'éviter toute erreur de mesure.
- La fonction Auto Calibration ne peut pas détecter le caisson de graves. Par conséquent, tous les réglages du caisson de graves seront conservés.

#### 6: Paramétrage d'autres éléments

Vous devez paramétrer chaque élément de sorte que le son soit émis correctement par les enceintes lorsque vous utilisez un élément raccordé. Reportez-vous au mode d'emploi fourni avec chaque élément.

#### Remarque

Si aucun signal n'est reçu via la prise COAXIAL ou OPTICAL, « NO INPUT » s'affiche. Ceci n'est pas un dysfonctionnement.

#### Après le paramétrage

L'ampli-tuner est maintenant prêt à l'emploi. Appuyez sur la touche d'entrée de la télécommande pour sélectionner l'élément sur lequel vous souhaitez effectuer une lecture. Reportez-vous au mode d'emploi fourni avec l'ampli-tuner pour plus de détails.