



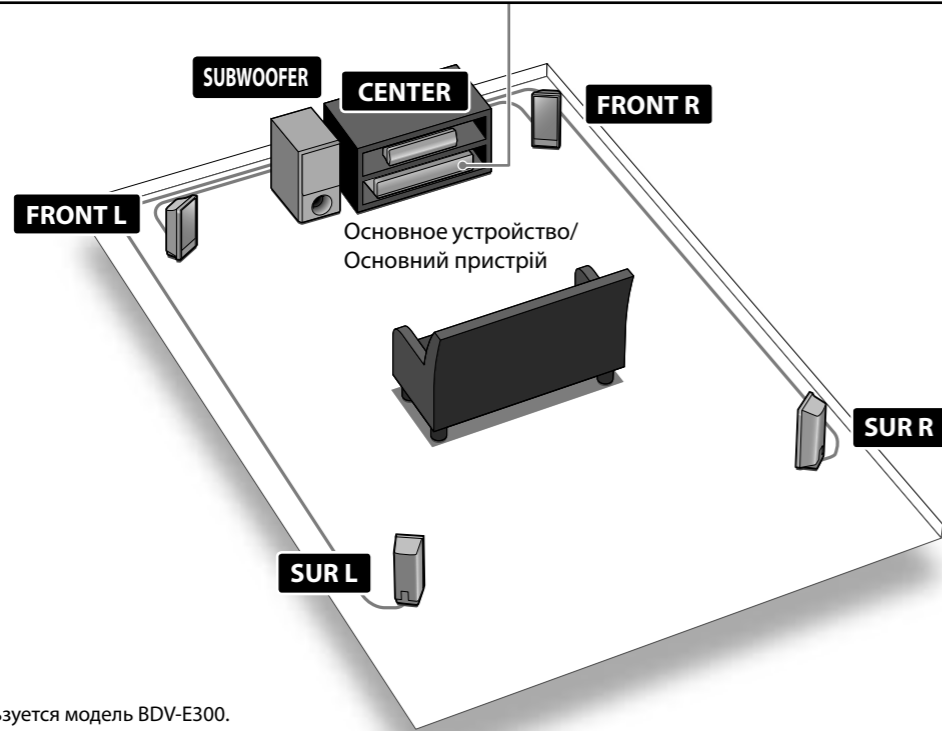
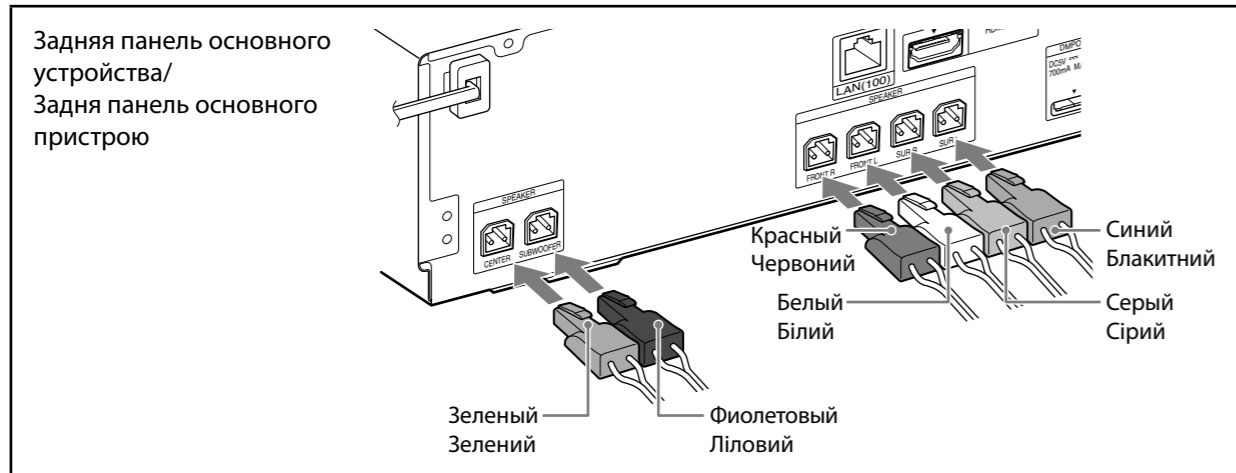
Подключение динамиков и телевизора/Підключення динаміків та телевізора BDV-E300/E301/E801

©2009 Sony Corporation Printed in Malaysia

Подключение динамиков/Під'єднання динаміків

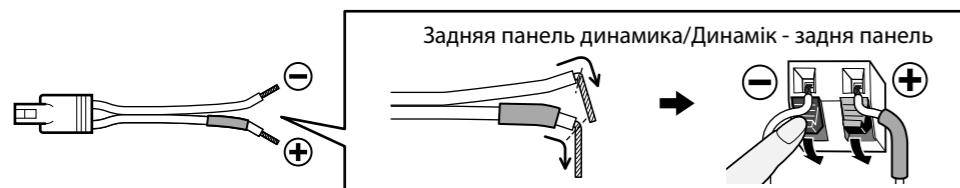
Подключайте кабели динамиков в соответствии с цветом гнезд SPEAKER на устройстве.

Під'єднайте шнури динаміків таким чином, аби їхній колір співпадав із кольором гнезд SPEAKER на пристрої.



В качестве примера используется модель BDV-E300. На иллюстрациях изображено модель BDV-E300.

Подключение кабелей динамиков к динамику/Під'єднання шнурів динаміків до динаміка



Для получения дополнительной информации см. Инструкции по эксплуатации.

Додаткова інформація наведена у Посібнику з експлуатації.

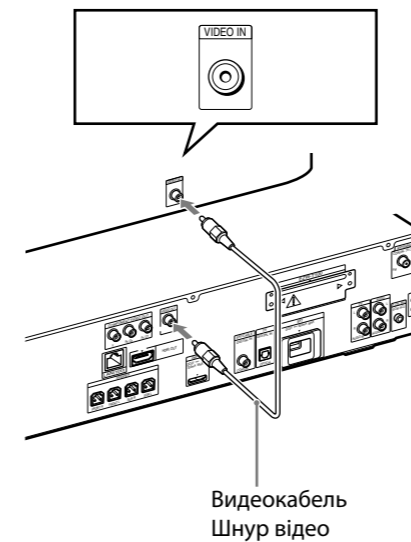
Подключение телевизора/Під'єднання телевізора

Выберите метод подключения видео- и аудиокомпонентов в зависимости от гнезд на телевизоре.

Виберіть спосіб підключення відео- й аудіокомпонентів залежно від гнезд телевізора.

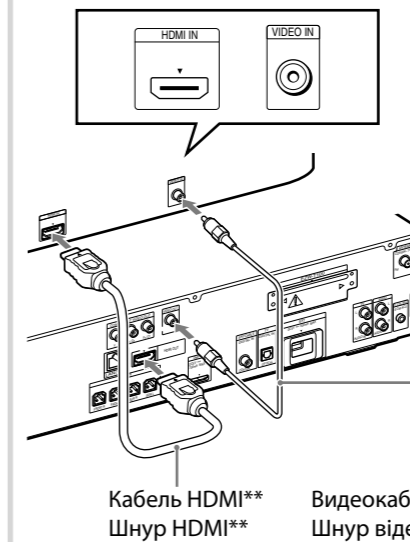
Метод подключения видеокомпонентов/Спосіб підключення відеокомпонентів

Метод 1/Спосіб 1



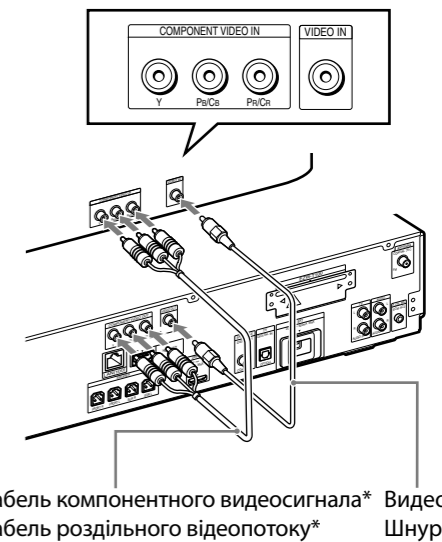
Видеокабель
Шнур відео

Метод 2/Спосіб 2



Кабель HDMI**
Шнур HDMI**
Видеокабель
Шнур відео

Метод 3/Спосіб 3



Кабель компонентного видеосигнала*
Кабель роздільного відеопотоку*
Видеокабель
Шнур відео

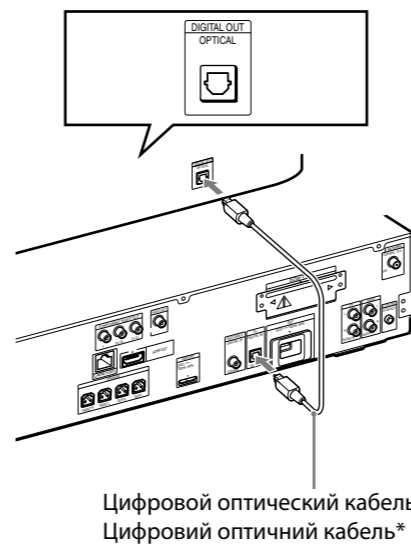
*Приобретается дополнительно/Не поставляется

**Прилагается для моделей для Сингапура, Индонезии, Малайзии, Гонконга, Филиппин, Тайваня, Мексики и Латинской Америки.

**Поставляется лише з моделями для Сингапура, Індонезії, Малайзії, Гонконгу, Філіппін, Тайваню, Мексики та країн Південної Америки.

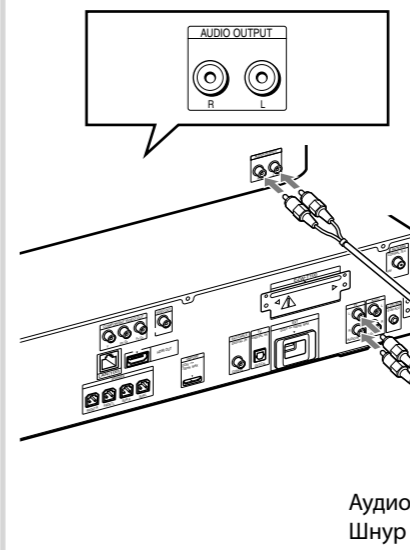
Метод подключения аудиокомпонентов/Спосіб підключення аудіокомпонентів

Метод 1/Спосіб 1



Цифровой оптический кабель*
Цифровий оптичний кабель*

Метод 2/Спосіб 2



Аудиокабель*
Шнур аудіо*

*Приобретается дополнительно/Не поставляется

После подключения динамиков и телевизора Після під'єднання динаміків та телевізора

Подключите кабели питания переменного тока (1) и включите питание (2). После запуска активируется режим "Упрощенная настройка".

Під'єднайте шнури живлення змінного струму (1) та ввімкніть живлення (2). Після запуску активується режим спрощеного налаштування «Easy Setup».

