

System Car Audio

Installation/Connections Instalación/Conexiones CX5-GT09HP

©2009 Sony Corporation Printed in Thailand

Welcome !

Thank you for purchasing the CX5-GT09HP. This package includes the following:

- Car audio unit CDX-GT09
- Speaker 6 x 9 Speaker 6 1/2 Speaker

For details on how to install the car audio unit, see the front side of these instructions. For details on how to install the speakers, see the reverse side of these instructions.

For details on operation, see the manual of CDX-GT09.

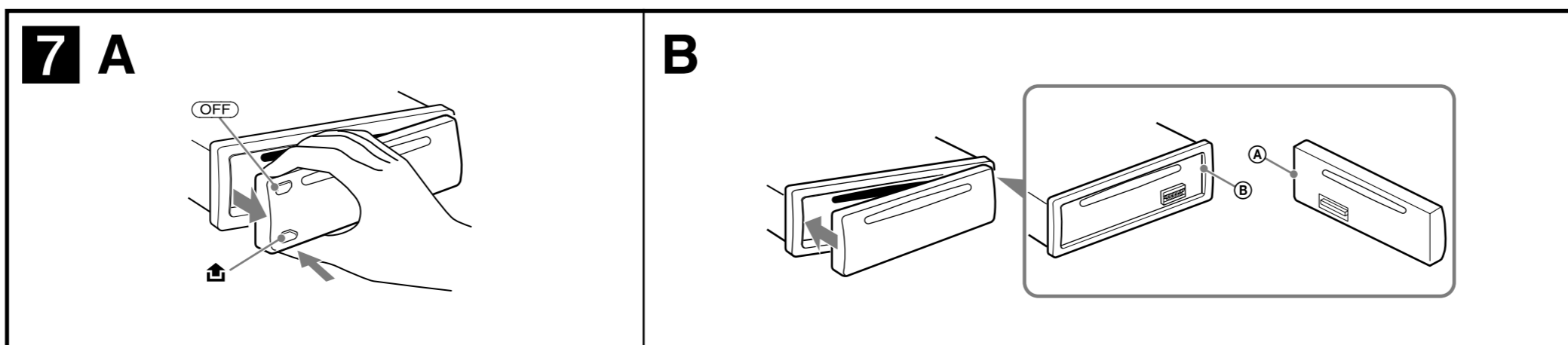
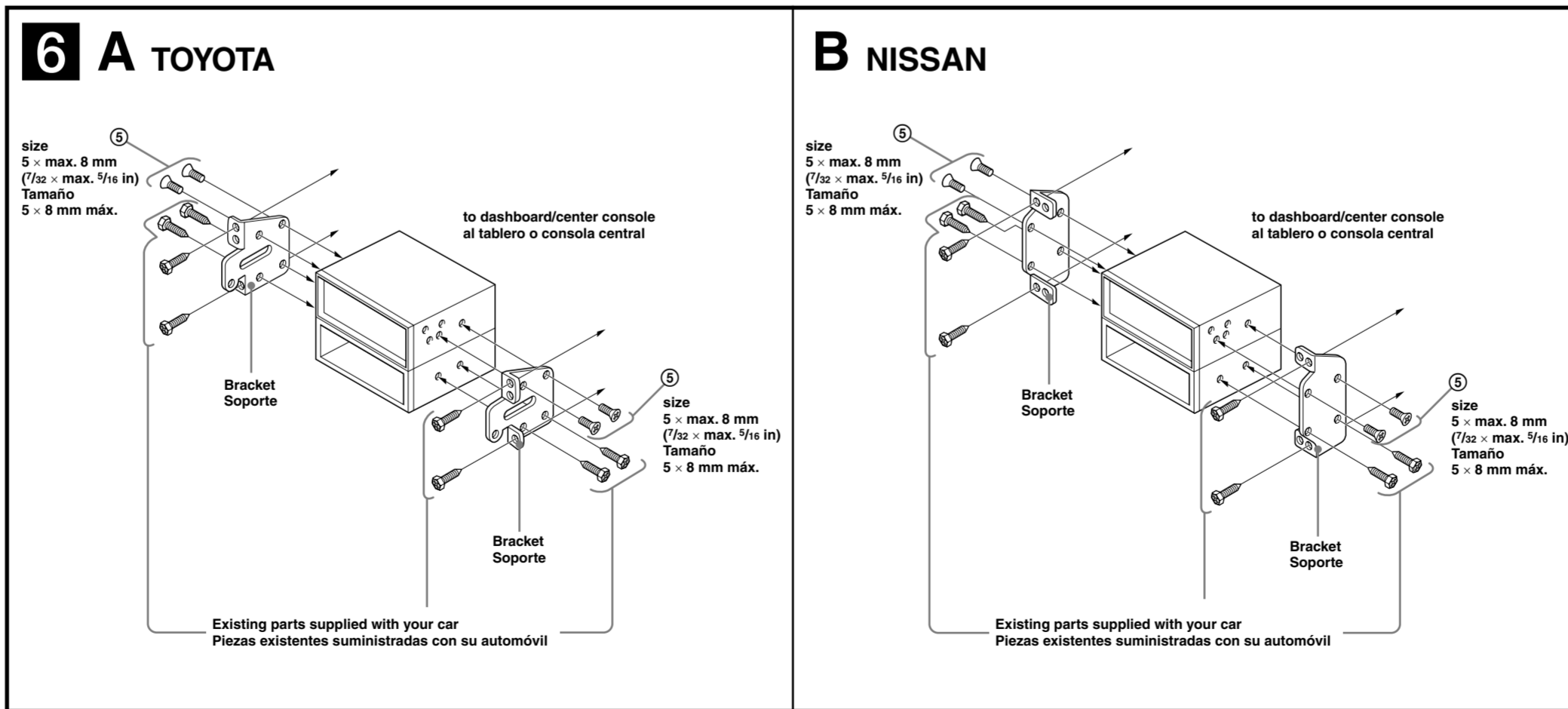
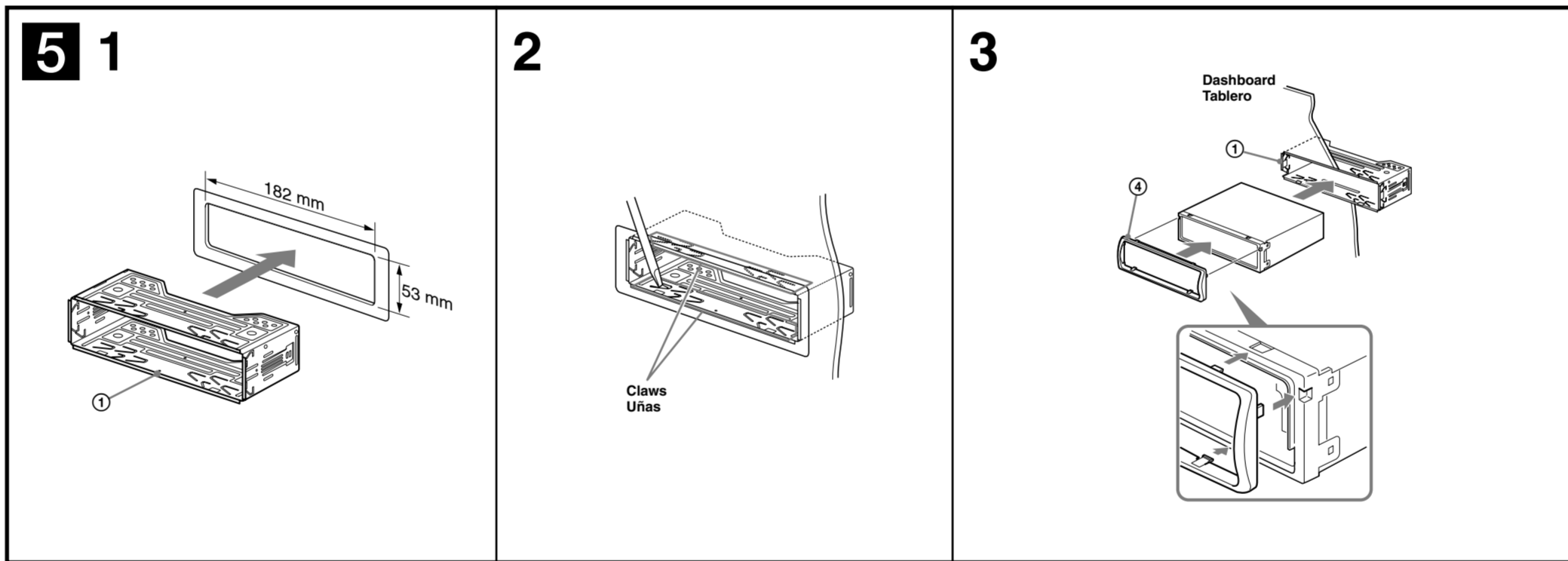
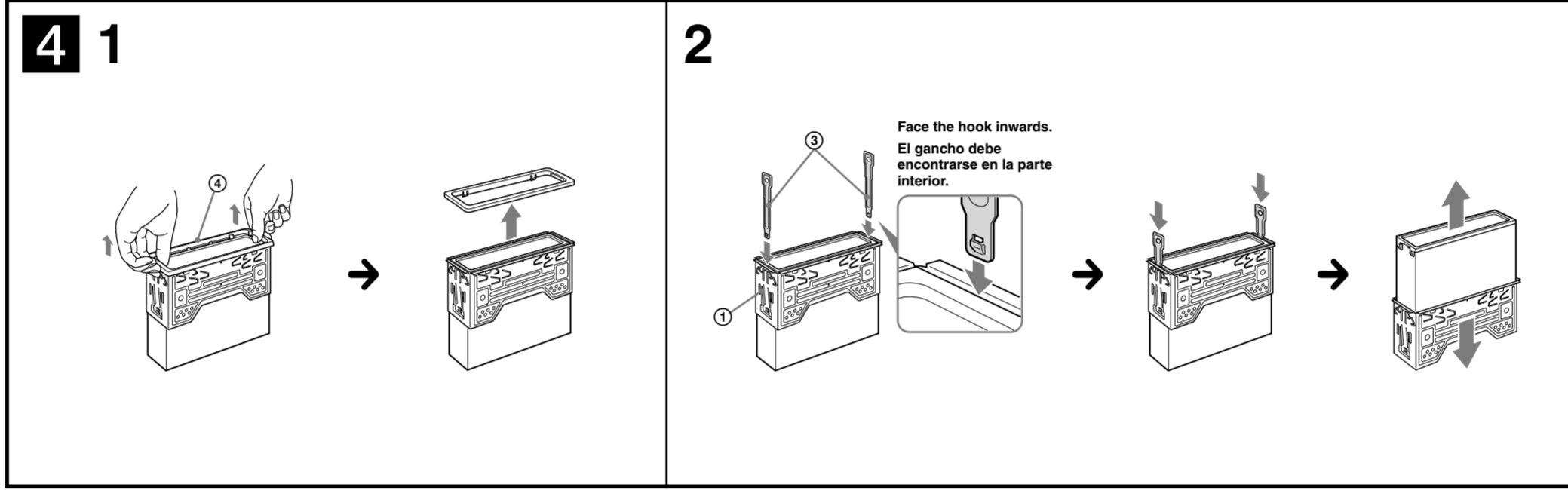
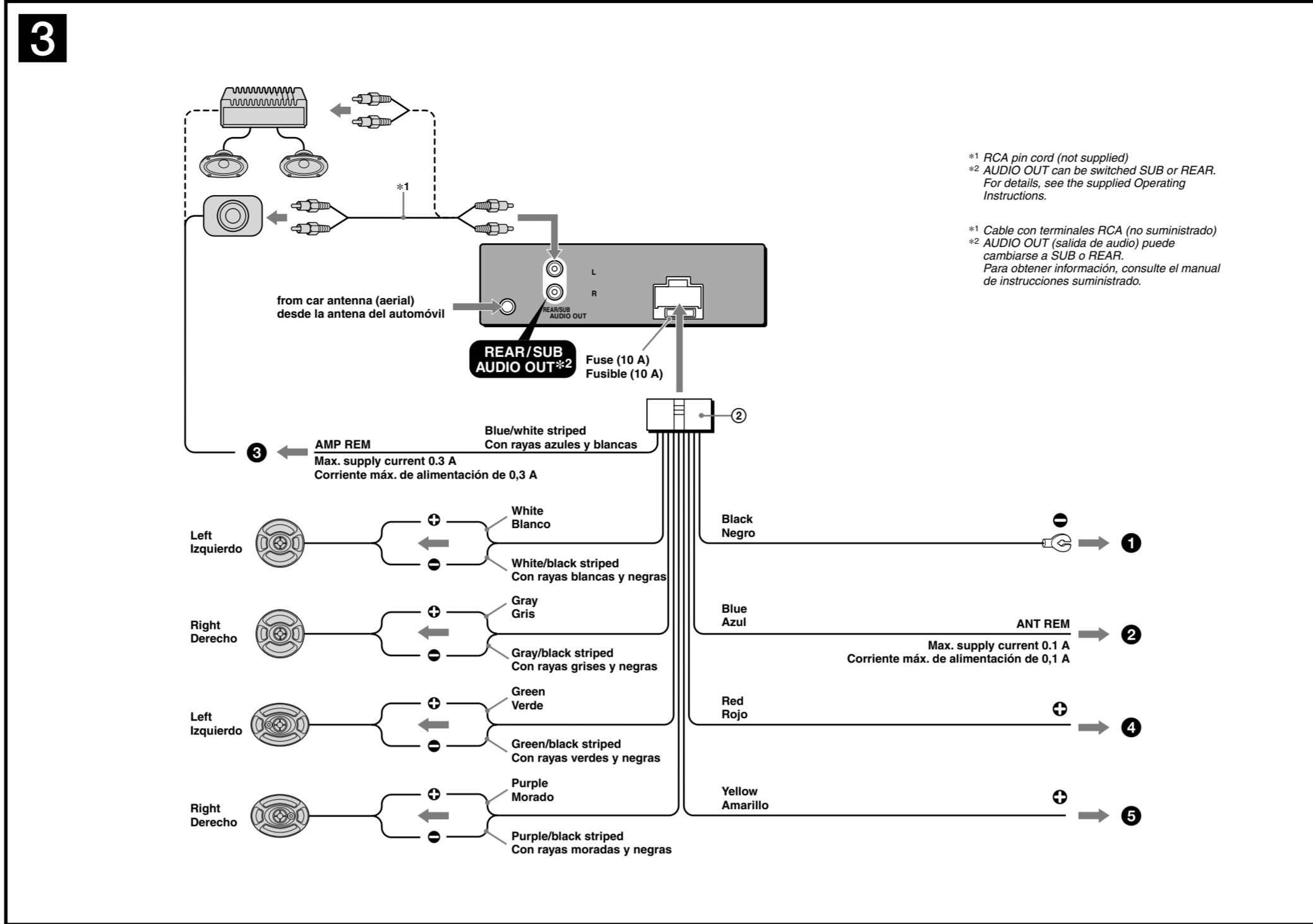
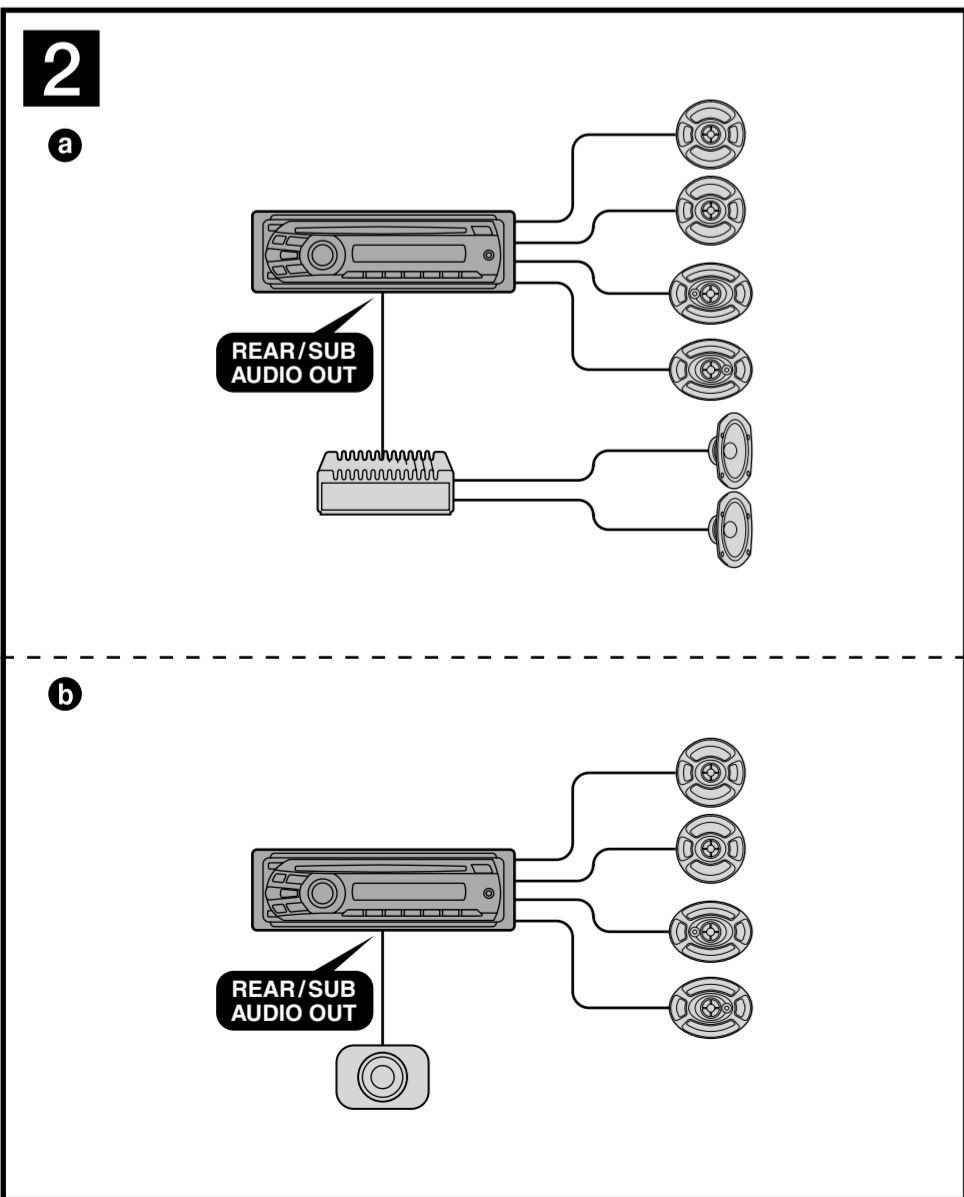
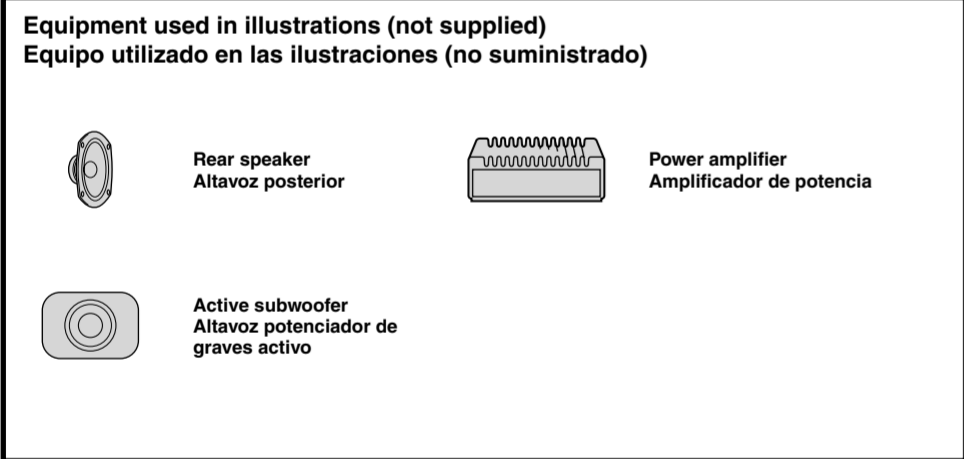
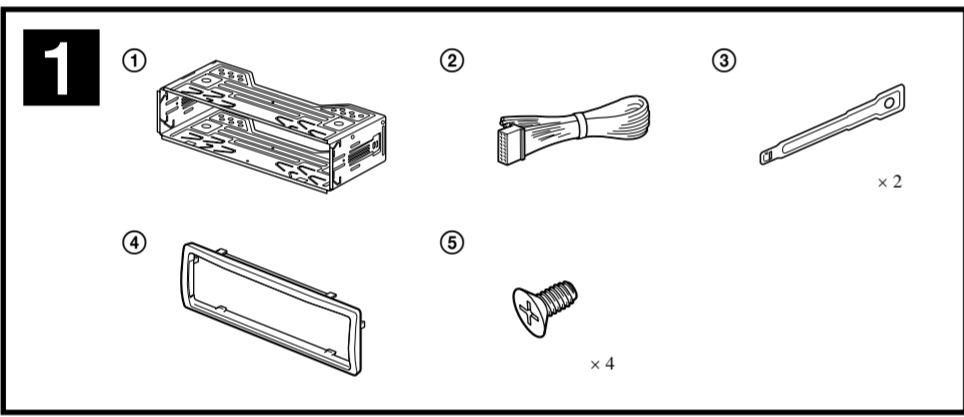
Bienvenido

Gracias por adquirir el modelo CX5-GT09HP. El paquete incluye los siguientes:

- Unidad de audio para automóvil CDX-GT09
- Altavoz Altavoz de 6 x 9 Altavoz de 6 1/2

Para obtener más información acerca de la instalación de la unidad de audio para el automóvil, consulte la parte frontal de estas instrucciones. Para obtener más información acerca de la instalación de los altavoces, consulte la contraportada de estas instrucciones.

Para obtener más información acerca del funcionamiento de esta unidad, consulte el manual del modelo CDX-GT09.



Cautions

- This unit is designed for negative ground (earth) 12 V DC operation only.
- Do not get the leads under a screw, or caught in moving parts (e.g. seat raiting).
- Before making connections, turn the car ignition off to avoid short circuits.
- Connect the yellow and red power supply leads only after all other leads have been connected.
- Run all ground (earth) leads to a common ground (earth) point.
- Be sure to insulate any loose unconnected leads with electrical tape for safety.
- The use of optical instruments with this product will increase eye hazard.

Notes on the power supply lead (yellow)

- When connecting this unit in combination with other stereo components, the connected car circuit's rating must be higher than the sum of each component's fuse.
- When no car circuits are rated high enough, connect the unit directly to the battery.

Parts list

- The numbers in the list are keyed to those in the instructions.
- The bracket (1) and the protection collar (2) are attached to the unit before shipping. Before mounting the unit, use the release keys (3) to remove the bracket (1) from the unit. For details, see "Removing the protection collar and the bracket (1)".
- Keep the release keys (3) for future use as they are also necessary if you remove the unit from your car.

Caution

Handle the bracket (1) carefully to avoid injuring your fingers.

Connection

Connection example

- Be sure to connect the ground (earth) lead before connecting the amplifier.
- The alarm will only sound if the built-in amplifier is used.

Connection diagram

- To a metal surface of the car
- To the power antenna (aerial) control lead or power supply lead of antenna (aerial) booster
- To AMP REMOTE IN of an optional power amplifier
- To the +12 V power terminal which is energized in the accessory position of the ignition switch
- To the +12 V power terminal which is energized at all times

Notes on the control and power supply leads

- The power antenna (aerial) control lead (blue) supplies +12 V DC when you turn on the tuner.
- When your car has built-in FM/AM antenna (aerial) in the rear-side glass, connect the power antenna (aerial) control lead (blue) or the accessory power supply lead (red) to the power terminal of the existing antenna (aerial) booster. For details, consult your dealer.
- A power antenna (aerial) without a relay box cannot be used with this unit.

Memory hold connection

When the yellow power supply lead is connected, power will always be supplied to the memory circuit even when the ignition switch is turned off.

Notes on speaker connection

- Before connecting the speakers, turn the unit off.
- Use speakers with an impedance of 4 to 8 ohms, and with adequate power handling capacities to avoid its damage.
- Do not connect the speaker terminals to the car chassis, or connect the terminals of the right speakers with those of the left speaker.
- Do not connect the ground (earth) lead of this unit to the negative (-) terminal of the speaker.
- Do not attempt to connect the speakers in parallel.
- Connect only passive speakers. Connecting active speakers (with built-in amplifiers) to the speaker terminals may damage the unit.
- To avoid a malfunction, do not use the built-in speaker leads installed in your car if the unit shares a common negative (-) lead for the right and left speakers.
- Do not connect the unit's speaker leads to each other.

Notes on connection

Speaker and amplifier are not connected correctly. "FAILURE" appears in the display. In this case, make sure the speaker and amplifier are connected correctly.

Installation

Preparation

- Choose the installation location carefully so that the unit will not interfere with normal driving operations.
- Avoid installing the unit in areas subject to dust, dirt, excessive vibration, or high temperatures, such as in direct sunlight or near heater ducts.
- Use only the supplied mounting hardware for a safe and secure installation.

Mounting angle adjustment

Adjust the mounting angle to less than 45°.

Removing the protection collar and the bracket

- Before installing the unit, remove the protection collar (1) and the bracket (2) from the unit.
- Remove the bracket (2).

Mounting example

Mounting the unit in a Japanese car

You may not be able to install this unit in some makes of Japanese cars. In such a case, consult your Sony dealer.

How to detach and attach the front panel

- 7-A To detach
- 7-B To attach

Warning if your car's ignition has no ACC position

Be sure to set the Auto Off function. For details, see the supplied Operating Instructions. The unit will shut off completely and automatically in the set time after the unit is turned off, which prevents battery drain. If you do not set the Auto Off function, press and hold (OFF) until the display disappears each time you turn the ignition off.

Precauciones

- Esta unidad ha sido diseñada para alimentarse sólo con cc de 12 V de masa negativa.
- No coloque los cables debajo de ningún tornillo, ni los aprisione con partes móviles (p. ej. los ralles del asiento).
- Antes de realizar las conexiones, apague el automóvil para evitar cortocircuitos.
- Conecte los cables de fuente de alimentación amarillo y rojo solamente después de haber conectado los demás.
- Conecte todos los cables de conexión a masa a un punto común.
- Por razones de seguridad, asegúrese de aislar con cinta aislante los cables sueltos que no estén conectados.
- El uso de instrumentos ópticos con este producto aumenta el riesgo de sufrir daños oculares.

Notas sobre el cable de fuente de alimentación (amarillo)

- Cuando conecte esta unidad en combinación con otros componentes estéreo, la capacidad nominal del circuito conectado del automóvil debe ser superior a la suma del fusible de cada componente.
- Si no hay circuitos del automóvil con capacidad nominal suficientemente alta, conecte la unidad directamente a la batería.

Lista de componentes

- Los números de la lista corresponden a los de las instrucciones.
- La unidad se comercializa con el soporte (1) y el marco de protección (2) ya colocados. Antes de montarla, utilice las llaves de liberación (3) para extraer el soporte (1) de la misma. Para obtener más información, consulte "Extracción del marco de protección y del soporte (1)".
- Conserve las llaves de liberación (3) para utilizarlas en el futuro, ya que también las necesitará si retira la unidad del automóvil.

Precaución

Tenga mucho cuidado al manipular el soporte (1) para evitar posibles lesiones en los dedos.

Conexión

Ejemplo de conexiones

- Asegúrese de conectar primero el cable de conexión a masa antes de realizar la conexión del amplificador.
- La alarma sonará únicamente si se utiliza el amplificador incorporado.

Diagrama de conexión

- A una superficie metálica del automóvil
- Al cable de control de la antena motorizada o al cable de fuente de alimentación del amplificador de señal de la antena
- A AMP REMOTE IN de un amplificador de potencia opcional
- Al terminal de alimentación de +12 V que recibe energía en la posición de accesorio del interruptor de encendido
- Al terminal de alimentación de +12 V que recibe energía sin interrupción

Notas sobre los cables de control y de fuente de alimentación

- El cable de control de la antena motorizada (azul) suministra cc de +12 V cuando conecta la alimentación del antirrobador.
- Si el automóvil dispone de una antena de FM/AM incorporada en el cristal trasero o lateral, conecte el cable de control de antena motorizada (azul) o el cable de fuente de alimentación auxiliar (rojo) al terminal de alimentación del amplificador de antena existente. Para obtener más información, consulte a su distribuidor.
- Con esta unidad no es posible utilizar una antena motorizada sin caja de relé.

Conexión para protección de la memoria

Conecte el cable de fuente de alimentación (rojo) al terminal de memoria del amplificador de antena existente. Para obtener más información, consulte a su distribuidor.

Notas sobre la conexión de los altavoces

- Antes de conectar los altavoces, desconecte la alimentación de la unidad.
- Utilice altavoces con una impedancia de 4 a 8 Ω con la capacidad de potencia adecuada para evitar que se dañen.
- No conecte los terminales de altavoz al chasis del automóvil, ni conecte los terminales de altavoz derecho con los del izquierdo.
- No conecte el cable de conexión a masa de esta unidad al terminal negativo (-) del altavoz.
- No intente conectar los altavoces en paralelo.
- Conecte solamente altavoces pasivos. Si conecta altavoces activos (con amplificadores incorporados) a los terminales de altavoz, puede dañar la unidad.
- Para evitar fallos de funcionamiento, no utilice los cables de altavoz incorporados instalados en el automóvil si la unidad comparte un cable negativo común (-) para los altavoces derecho e izquierdo.
- No conecte los cables de altavoz de la unidad entre sí.

Notas sobre la conexión

Si el altavoz y el amplificador no están conectados correctamente, aparecerá "FAILURE" en la pantalla. Si es así, compruebe la conexión de ambos dispositivos.

Instalación

Preparación

- Elija cuidadosamente el lugar de montaje de forma que la unidad no interfiera con las funciones normales de conducción.
- Evite instalar la unidad donde pueda quedar sometida a polvo, suciedad, vibraciones excesivas o altas temperaturas como, por ejemplo, a la luz solar directa o cerca de conductos de calefacción.
- Para realizar una instalación segura y firme, utilice solamente la ferretería de montaje suministrada.

Ajuste del ángulo de montaje

Ajuste el ángulo de montaje a menos de 45°.

Extracción del marco de protección y del soporte

- Antes de instalar la unidad, retire el marco de protección (1) y el soporte (2) de la misma.
- Retire el marco de protección (1).
- Retire el soporte (2).

Ejemplo de montaje

Montaje de la unidad en un automóvil japonés

Es posible que no pueda instalar esta unidad en algunos automóviles japoneses. En tal caso, consulte a su distribuidor Sony.

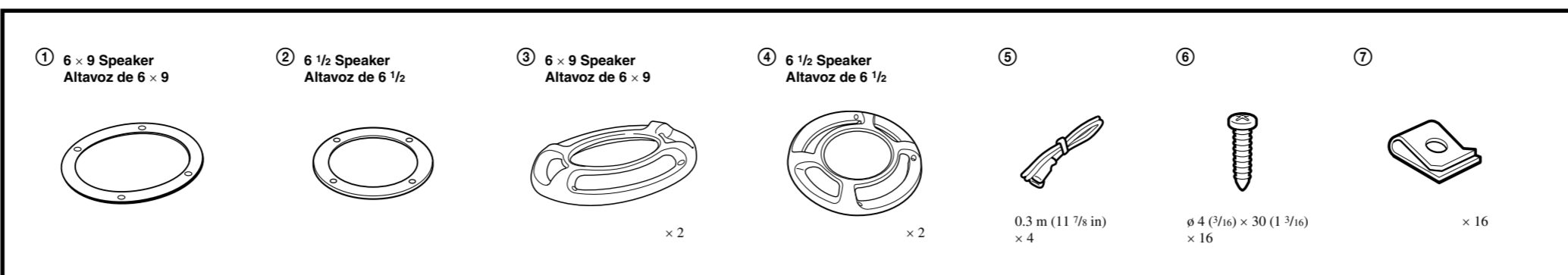
Forma de extraer e instalar el panel frontal

- 7-A Para extraerlo
- 7-B Para instalarlo

Advertencia: si el encendido del automóvil no dispone de una posición ACC

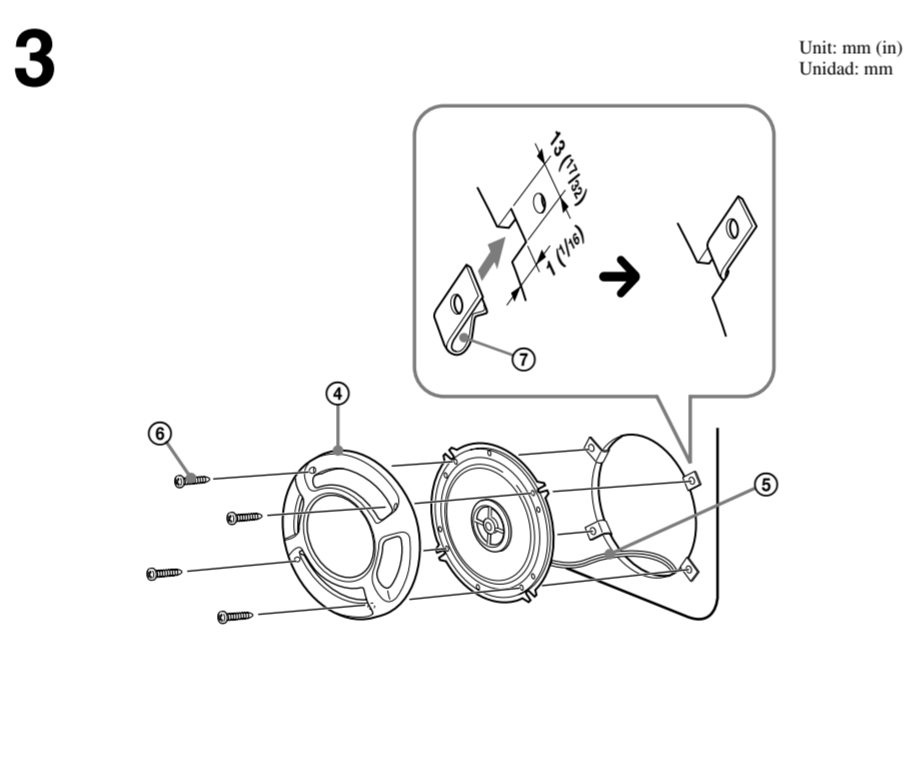
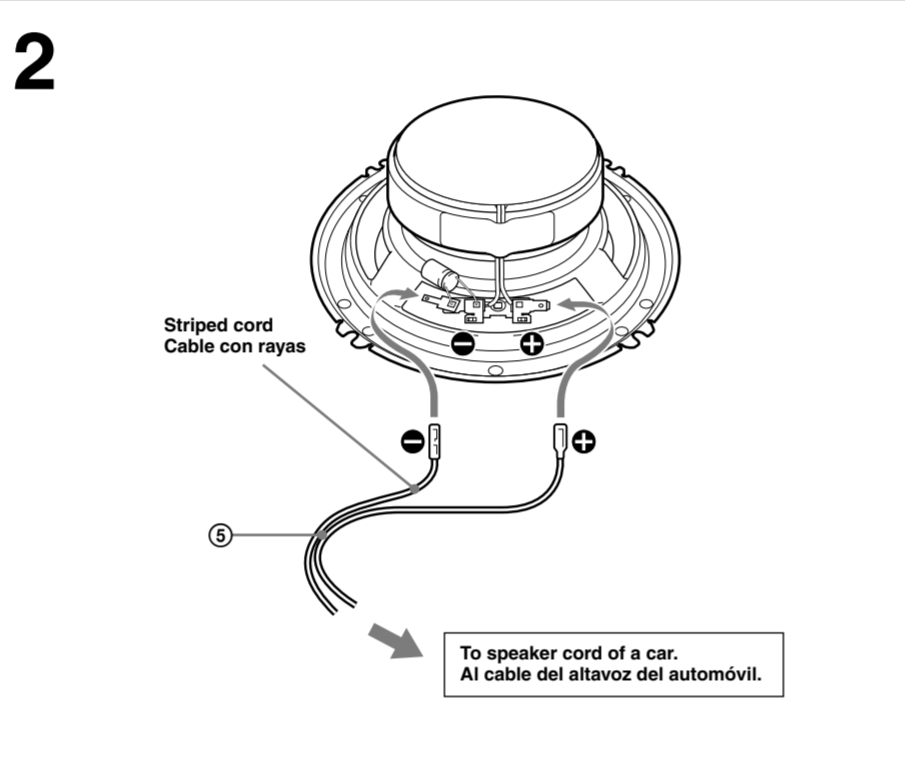
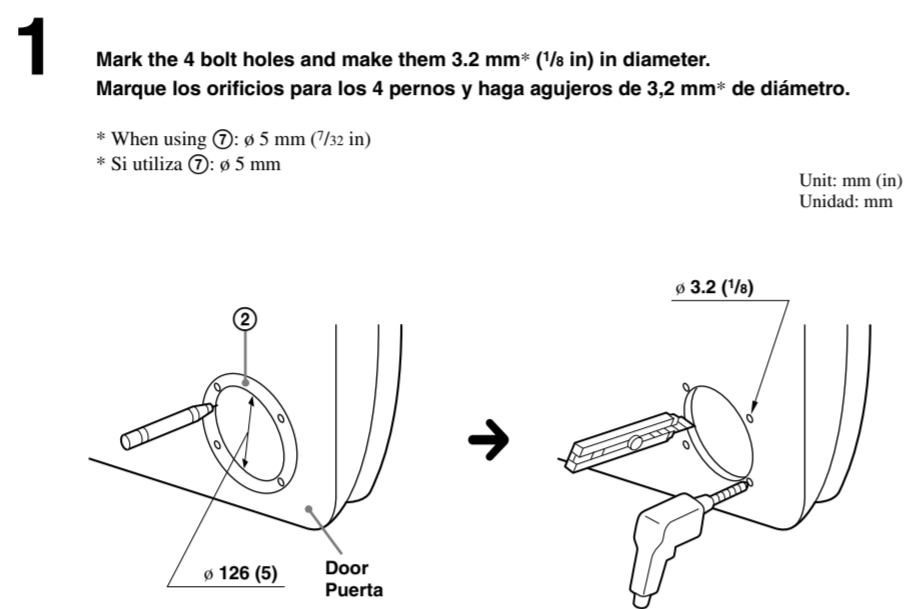
Asegúrese de ajustar la función de desconexión automática. Para obtener más información, consulte el manual de instrucciones suministrado. La unidad se apagará completa y automáticamente en el tiempo establecido después de que se desconecte la unidad, lo que evita que se desgaste la batería. Si no ha ajustado la función de desconexión automática, mantenga presionado (OFF) cada vez que apague el interruptor de encendido, hasta que la pantalla desaparezca.

Parts list
Lista de las piezas

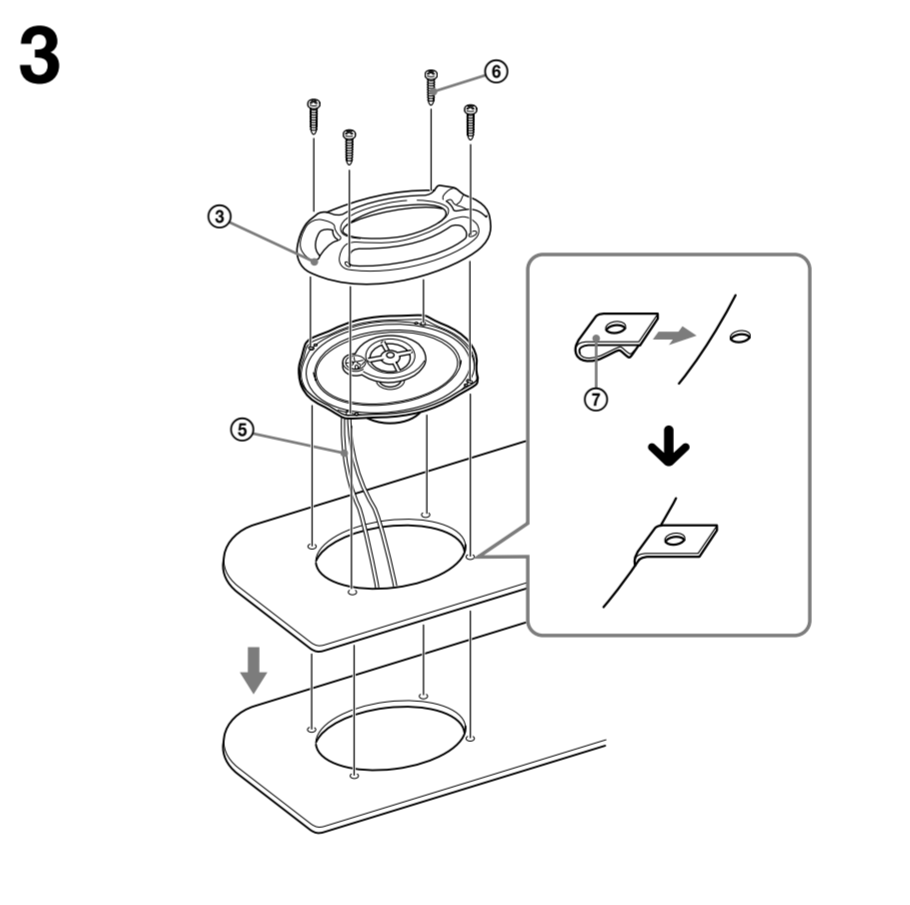
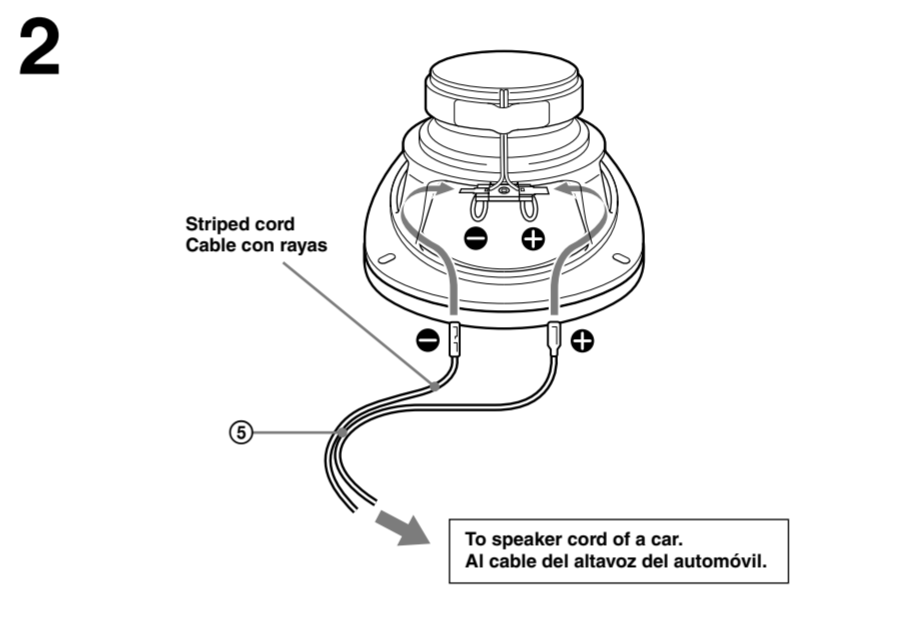
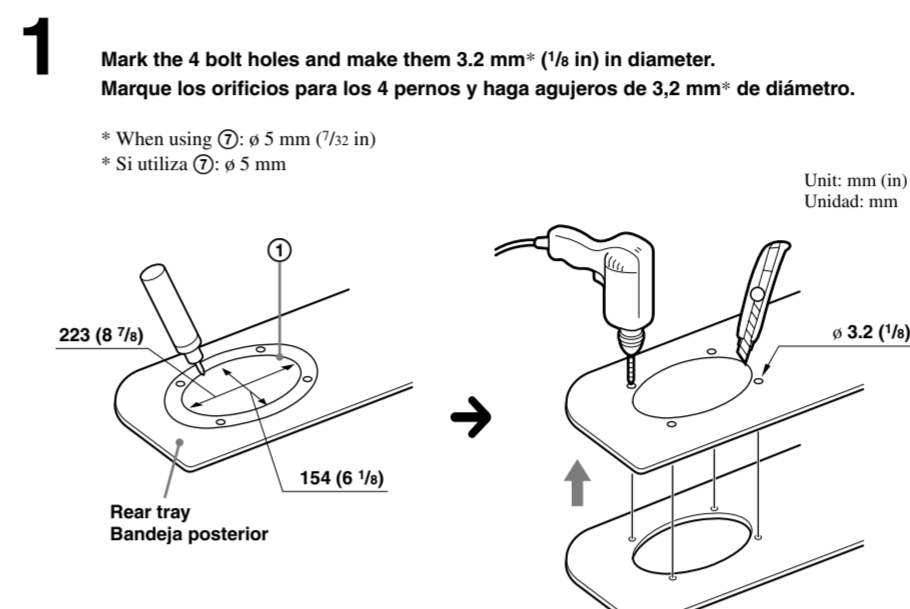


Mounting from the car interior
Montaje desde el interior del automóvil

DOOR (FRONT/REAR)
PUERTA (FRONTAL/POSTERIOR)



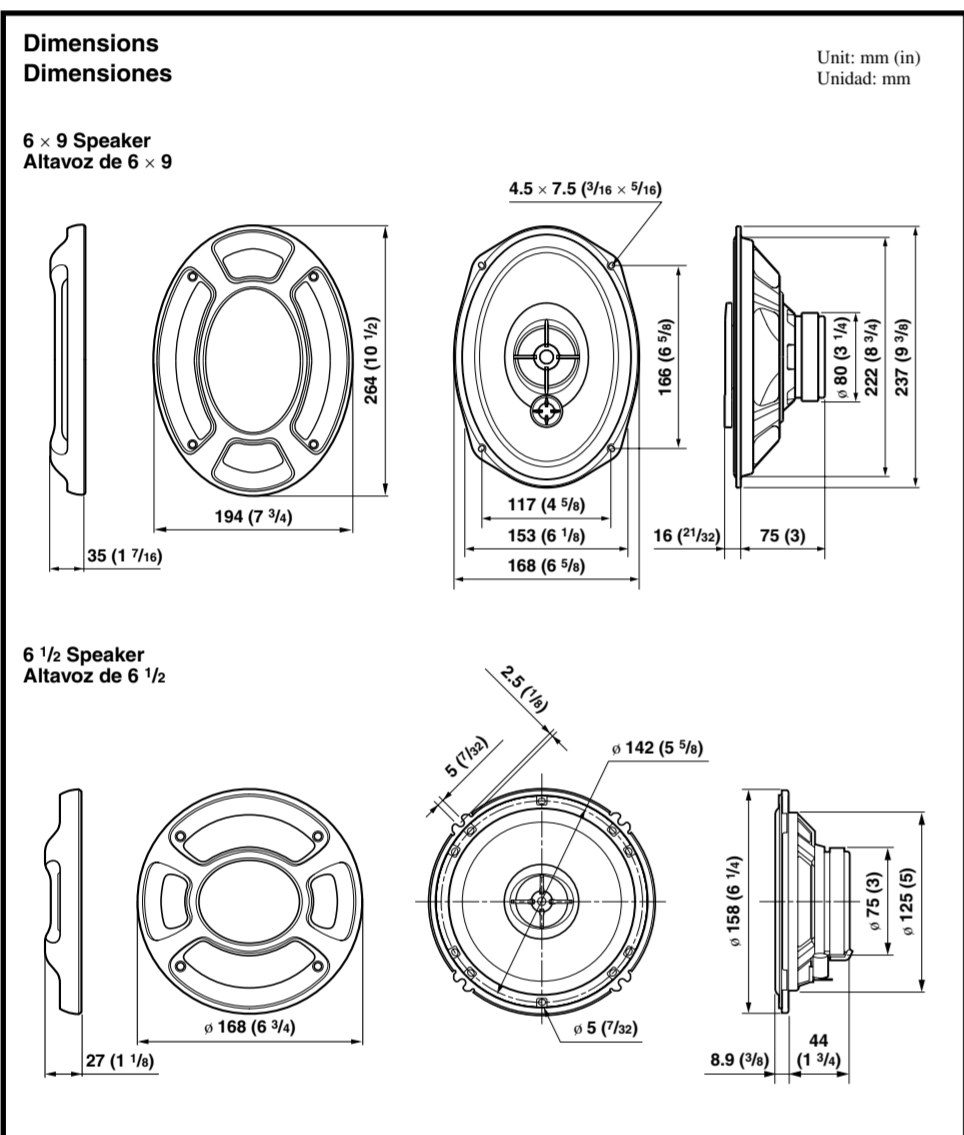
REAR TRAY
BANDEJA POSTERIOR



3-way Speaker (6 x 9 Speaker)

2-way Speaker (6 1/2 Speaker)

Instructions
Instrucciones
CX5-GT09HP



Before mounting

A depth of at least 75 mm (3 in (44 mm / 1 1/2 in))* is required for flush mounting. Measure the depth of the area where you are to mount the speaker, and ensure that the speaker is not obstructing any other components of the car. Keep the following in mind when choosing a mounting location:

- Make sure that nothing is obstructing around the mounting location of the door (front or rear) or the rear tray where you are to mount the speaker.
- A hole for mounting may already be cut out of the inner panel of the door (front or rear) or the rear tray. In this case, you need to modify the board only.
- If you are to mount this speaker system in the door (front or rear), make sure that the speaker terminals, frame or magnet do not interfere with any inner parts, such as the window mechanism in the door (when you open or close the window), etc.
- Also make sure that the speaker grille does not touch any inner fittings, such as the window cranks, door handles, arm rests, door pockets, lamps or seats etc.
- If you are to mount this speaker system in the rear tray, make sure that the speaker terminals, frame or magnet do not touch any inner parts of the car, such as the torsion bar springs (when you open or close the trunk lid), etc.
- Also make sure that the speaker grille does not touch any inner fittings, such as seat belts, head rests, center brake lights, inner covers of the rear wipers, curtains or air purifiers, etc.

* (6 1/2 Speaker)

Precautions

- Do not continuously use the speaker system beyond the peak power handling capacity.
- Keep recorded tapes, watches, and personal credit cards using magnetic coding away from the speaker system to protect them from damage caused by the magnets in the speakers.

If you cannot find an appropriate mounting location, consult your car dealer or your nearest Sony dealer before mounting.

Specifications

6 x 9 Speaker	
Speaker	Coaxial 3-way: Woofer 16 x 24 cm (6 1/8 x 9 1/2 in), cone type Midrange 5.5 cm (2 1/8 in), cone type Tweeter 1.4 cm (1/2 in), balanced dome type
Peak power	300 W
Rated power	60 W
Impedance	4 Ω
Sensitivity	93 dB/W/m
Frequency response	27 - 30,000 Hz
Mass	Approx. 1,150 g (2 lb 9 oz) per speaker
Supplied accessory	Parts for installation
6 1/2 Speaker	
Speaker	Coaxial 2-way: Woofer 16 cm (6 3/8 in), HOP, cone type Tweeter 4 cm (1 1/2 in), Al, cone type
Peak power	190 W
Rated power	40 W
Impedance	4 Ω
Sensitivity	90 dB/W/m
Frequency response	35 - 22,000 Hz
Mass	Approx. 560 g (1 lb 4 oz) per speaker
Supplied accessory	Parts for installation

Design and specifications are subject to change without notice.

Antes del montaje

Para el montaje alineado, es necesaria una profundidad mínima de 75 mm (44 mm)*. Mida la profundidad del lugar donde desea montar el altavoz y compruebe que el altavoz no obstruya ningún componente del automóvil. Antes de elegir el lugar de montaje, se debe tener en cuenta lo siguiente:

- Asegúrese de que no haya obstáculos en el lugar de montaje de la puerta (frontal o posterior) ni en la bandeja posterior donde desea instalar el altavoz.
- Es posible que ya exista un orificio de montaje en el panel interior de la puerta (frontal o posterior) o en la bandeja posterior. En este caso, sólo debe modificar el tablero.
- Si desea montar este sistema de altavoces en la puerta (frontal o posterior), asegúrese de que los terminales del altavoz, el marco y el imán no interfieren con los componentes interiores como, por ejemplo, el mecanismo de la ventanilla de la puerta (al abrir o cerrar la ventanilla), etc.
- Asegúrese también de que la rejilla del altavoz no está en contacto con accesorios interiores como, por ejemplo, los picaportes de las ventanillas y puertas, los reposabrazos, los compartimentos para guardar objetos situados en las puertas, las luces o los asientos, etc.
- Si desea montar el sistema de altavoces en la bandeja posterior, asegúrese de que los terminales del altavoz, el marco y el imán no están en contacto con los componentes interiores del automóvil como, por ejemplo, los resortes de la barra de torsión (cuando abra o cierre el portaequipajes), etc.
- Asegúrese también de que la rejilla del altavoz no está en contacto con accesorios interiores como, por ejemplo, los cinturones de seguridad, los reposacabezas, las luces de frenos centrales, las cubiertas interiores de los limpiaparabrisas posteriores, las cortinas o ambientadores, etc.

* (Altavoz de 6 1/2)

Precauciones

- Procure no utilizar el sistema de altavoces de forma continua con una potencia que sobrepase la potencia admisible.
- Mantenga alejados del sistema de altavoces las cintas grabadas, relojes o tarjetas de crédito con codificación magnética para evitar daños que posiblemente causarían los imanes de los altavoces.

Si no encuentra un emplazamiento apropiado para el montaje, consulte al distribuidor de su automóvil o al proveedor de Sony más próximo.

Especificaciones

Altavoz de 6 x 9	
Altavoz	Coaxial de 3 vías: Graves de 16 x 24 cm, tipo cono Medios de 5.5 cm, tipo cono Agudos de 1.4 cm, equilibrado tipo cúpula
Potencia máxima	300 W
Potencia nominal	60 W
Impedancia	4 Ω
Sensibilidad	93 dB/W/m
Respuesta de frecuencia	27 - 30.000 Hz
Peso	Aprox. 1.150 g por altavoz
Accesorios suministrados	Componentes para instalación
Altavoz de 6 1/2	
Altavoz	Coaxial de 2 vías: Graves de HOP de 16 cm, tipo cono Agudos de Al de 4 cm, tipo cono
Potencia máxima	190 W
Potencia nominal	40 W
Impedancia	4 Ω
Sensibilidad	90 dB/W/m
Respuesta de frecuencia	35 - 22.000 Hz
Peso	Aprox. 560 g por altavoz
Accesorios suministrados	Componentes para instalación

Diseño y especificaciones sujetos a cambio sin previo aviso.