

# Separate 2-way Speakers

## Instructions Mode d'emploi Instrucciones XS-GTX1621S

©2009 Sony Corporation Printed in China

### Precautions

- Do not continuously use the speaker system beyond the peak power handling capacity.
- Keep recorded tapes, watches, and personal credit cards using magnetic coding away from the speaker system to protect them from damage caused by the magnets in the speakers.

#### Caution

When using the speakers with an amplifier or power booster employing the BTL (balanced transformerless) system, **be sure to connect the speaker system cords directly to the amplifier speaker cords.** If the connection is made through already existing speaker cords which have a common ⊖ lead for both the right and left channels, it is possible that no sound will be heard, and that the amplifier will be damaged.

If you cannot find an appropriate mounting location, consult your car dealer or your nearest Sony dealer before mounting.

### Précautions

- Ne faites pas fonctionner en continu le système de haut-parleurs à une puissance supérieure à sa puissance de crête.
- Gardez les bandes enregistrées, les montres et les cartes de crédit utilisant un code magnétique à l'écart du système de haut-parleurs pour éviter tout dommage causé par les aimants des haut-parleurs.

#### Attention

Lorsque vous utilisez les haut-parleurs avec un amplificateur ou amplificateur de puissance utilisant la fonction BTL (équilibré sans transformateur), **raccordez les cordons du système de haut-parleurs directement aux cordons de haut-parleurs de l'amplificateur.** Si le raccordement est effectué via des cordons de haut-parleurs déjà existants comportant un fil ⊖ en commun pour les canaux de droite et de gauche, il est possible qu'aucun son ne se fasse entendre et que l'amplificateur soit endommagé.

Si vous ne pouvez pas trouver d'emplacement adéquat pour installer l'appareil, consultez votre détaillant Sony le plus proche.

### Precauciones

- Evite utilizar de forma continuada el sistema de altavoces con una potencia que sobrepase su capacidad de potencia máxima.
- Mantenga alejados del sistema de altavoces las cintas grabadas, relojes o tarjetas de crédito con codificación magnética para evitar daños que posiblemente causarían los imanes de los altavoces.

#### Precaución

Si utiliza los altavoces con un amplificador o un elevador de potencia con el sistema BTL (sin transformador balanceado), **asegúrese de conectar los cables del sistema de altavoces directamente con los cables de altavoces del amplificador.** Si la conexión se realiza a través de cables de altavoces ya existentes, con un hilo ⊖ común para el canal derecho y el izquierdo, es posible que no se escuche ningún sonido, y que el amplificador se dañe.

Si no encuentra un emplazamiento apropiado para el montaje, consulte al distribuidor de su automóvil o al distribuidor de Sony más próximo.

### Specifications

Speaker	Separate type, 2-way Woofer 16 cm (6 3/8 in), cone type Tweeter 2.3 cm (7/32 in), dome type
Short-term maximum power*1	260 W*2
Rated power	60 W*2
Rated impedance	4 Ω
Output sound pressure level	87±2 dB (1 W, 1 m)*2
Effective frequency range	50 – 30,000 Hz*2
Crossover frequency	5,000 Hz
Mass	Woofer: Approx. 830 g (1 lb 14 oz) per speaker Tweeter: Approx. 45 g (2 oz) per speaker Passive crossover network: Approx. 145 g (6 oz) per speaker Parts for installation
Supplied accessories	

Design and specifications subject to change without notice.

\*1 "Short-term Maximum power" may also be referred to as "Peak Power".  
\*2 Testing Condition: IEC 60268-5 (2003-05)

### Especificaciones

Altavoz	Tipo separado, 2 vías Altavoz de graves de 16 cm, tipo cónico Altavoz de agudos de 2,3 cm, tipo cúpula
Potencia de pico máximo*1	260 W*2
Potencia nominal	60 W*2
Impedancia nominal	4 Ω
Nivel de salida de presión de sonido	87±2 dB (1 W, 1 m)*2
Rango de frecuencias efectivo	50 – 30,000 Hz*2
Frecuencia de corte	5,000 Hz
Peso	Altavoz de graves: Aprox. 830 g por altavoz Altavoz de agudos: Aprox. 45 g por altavoz Red divisora de frecuencias pasivas: Aprox. 145 g por altavoz Componentes para instalación
Accesorios suministrados	

Diseño y especificaciones sujetos a cambio sin previo aviso.

\*1 "Potencia de pico máximo" también puede denominarse "Potencia de pico".  
\*2 Condición de verificación: IEC 60268-5 (2003-05)

### Caractéristiques techniques

Haut-parleur	Séparé, à 2 voies Haut-parleur des basses 16 cm (6 3/8 po), type en cône Haut-parleur des aiguës 2,3 cm (7/32 po), type en dôme
Puissance maximale à court terme*1	260 W*2
Puissance nominale	60 W*2
Impédance nominale	4 Ω
Niveau de pression acoustique	87±2 dB (1 W, 1 m)*2
Plage de fréquences efficace	50 – 30 000 Hz*2
Fréquence de transition	5 000 Hz
Poids	Haut-parleur des basses: Environ 830 g (1 lb 14 oz) par haut-parleur Haut-parleur des aiguës: Environ 45 g (2 oz) par haut-parleur Circuit de recouplement passif: Environ 145 g (6 oz) par haut-parleur Pièces pour l'installation
Accessoires fournis	

La conception et les caractéristiques techniques sont sujettes à des modifications sans préavis.

\*1 La « Puissance maximale à court terme » peut aussi être désignée sous le nom de « Puissance de crête ».  
\*2 Conditions de test: CEI 60268-5 (2003-05)

# Mounting / Montage / Montaje

## Before mounting

A depth of at least 56 mm (2 1/4 in) is required to mount the woofer. Measure the depth of the area where you are to mount the speaker, and ensure that the speaker is not obstructing any other components of the car. Keep the following in mind when choosing a mounting location:

- Make sure that nothing is obstructing around the mounting location of the door (front or rear) where you are to mount the speaker.
- A hole for mounting may already be cut out of the inner panel of the door (front or rear). In this case, you need to modify the board only.
- If you are to mount this speaker system in the door (front or rear), make sure that the speaker terminals, frame or magnet do not interfere with any inner parts, such as the window mechanism in the door (when you open or close the window), etc.
- Also make sure that the speaker grille does not touch any inner fittings, such as the window cranks, door handles, arm rests, door pockets, lamps or seats etc.
- The suitable mounting location for the tweeters varies depending on the type of car. Choose a location that suits your car.

## Avant le montage

Le montage du haut-parleur des basses nécessite une profondeur d'au moins 56 mm (2 1/4 po). Mesurez la profondeur de l'emplacement où vous souhaitez installer le haut-parleur et assurez-vous que ce dernier ne gênera aucun des autres éléments du véhicule. Veuillez toujours garder les remarques suivantes en mémoire lorsque vous choisissez un emplacement pour l'installation :

- Vérifiez qu'il n'existe aucun obstacle autour de l'emplacement où vous allez installer le haut-parleur dans la portière (avant ou arrière).
- Un orifice peut déjà avoir été pratiqué dans le panneau interne de la portière (avant ou arrière). En pareil cas, il ne vous reste plus qu'à modifier la plaque.
- Si vous installez ce système de haut-parleurs dans la portière (avant ou arrière), vérifiez que les bornes, le bord ou l'aimant des haut-parleurs ne gênent pas les éléments internes comme le mécanisme de lève-vitres de la portière (lorsque vous baissez ou remontez la vitre), etc.
- Vérifiez également que la grille du haut-parleur ne touche aucun des équipements internes comme les manivelles des vitres, les poignées de portières, les accoudoirs, les vide-poches des portières, les lampes ou les sièges etc.
- Le bon emplacement de montage des haut-parleurs d'aiguës dépend du type de voiture. Choisissez un emplacement s'adaptant à la conception de votre voiture.

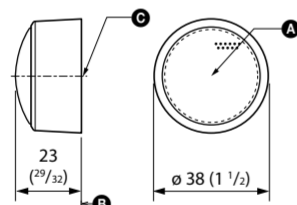
## Antes del montaje

Debe existir una profundidad de 56 mm como mínimo para instalar el altavoz de graves. Mida la profundidad del área donde desea montar el altavoz y asegúrese de que no obstruya ningún otro componente del automóvil. Cuando elija la ubicación de montaje, recuerde lo siguiente:

- Asegúrese de que no haya ningún objeto cerca de la puerta (frontal o posterior) donde desea montar el altavoz que pueda impedir su instalación.
- Es posible que en el panel interno de la puerta (frontal o posterior) ya exista un orificio para montar el altavoz. En este caso, sólo deberá modificar el tablero.
- Si desea montar este sistema de altavoces en la puerta (frontal o posterior), asegúrese de que los terminales, el marco o el imán del altavoz no interfieran con los componentes internos como, por ejemplo, el mecanismo de la ventanilla de la puerta (al subir o bajar la ventanilla), etc.
- Asegúrese también de que la rejilla del altavoz no esté en contacto con accesorios internos como, por ejemplo, los picaportes de las ventanillas y las puertas, los reposabrazos, los compartimentos para guardar objetos situados en las puertas, las luces o los asientos etc.
- El lugar apropiado para la instalación de los altavoces de agudos varía según el tipo de automóvil. Escoja el lugar que mejor se adecue a su automóvil.

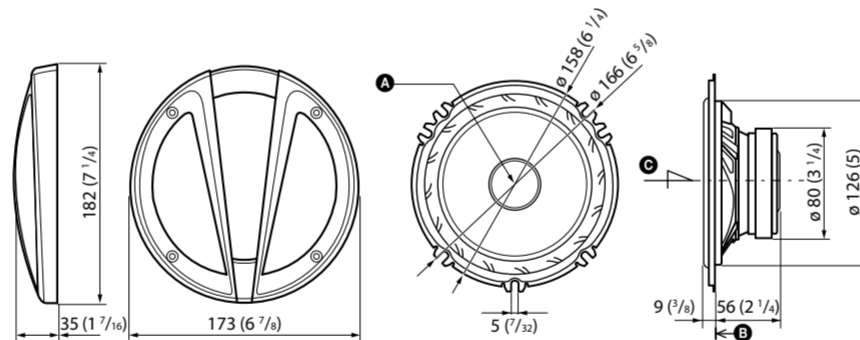
### Dimensions/Dimensions/Dimensiones

Tweeter  
Haut-parleur des aiguës  
Altavoz de agudos



Unit: mm (in)  
Unité : mm (po)  
Unidad: mm

Woofer  
Haut-parleur des basses  
Altavoz de graves



**A** Reference Point  
Point de référence  
Punto de referencia

**B** Reference Plane  
Plan de référence  
Plano de referencia

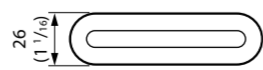
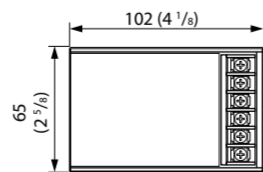
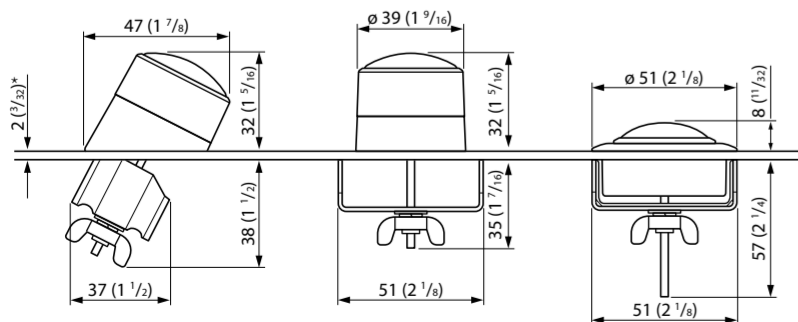
**C** Reference Axis  
Axe de référence  
Eje de referencia

**A** Reference Point  
Point de référence  
Punto de referencia

**B** Reference Plane  
Plan de référence  
Plano de referencia

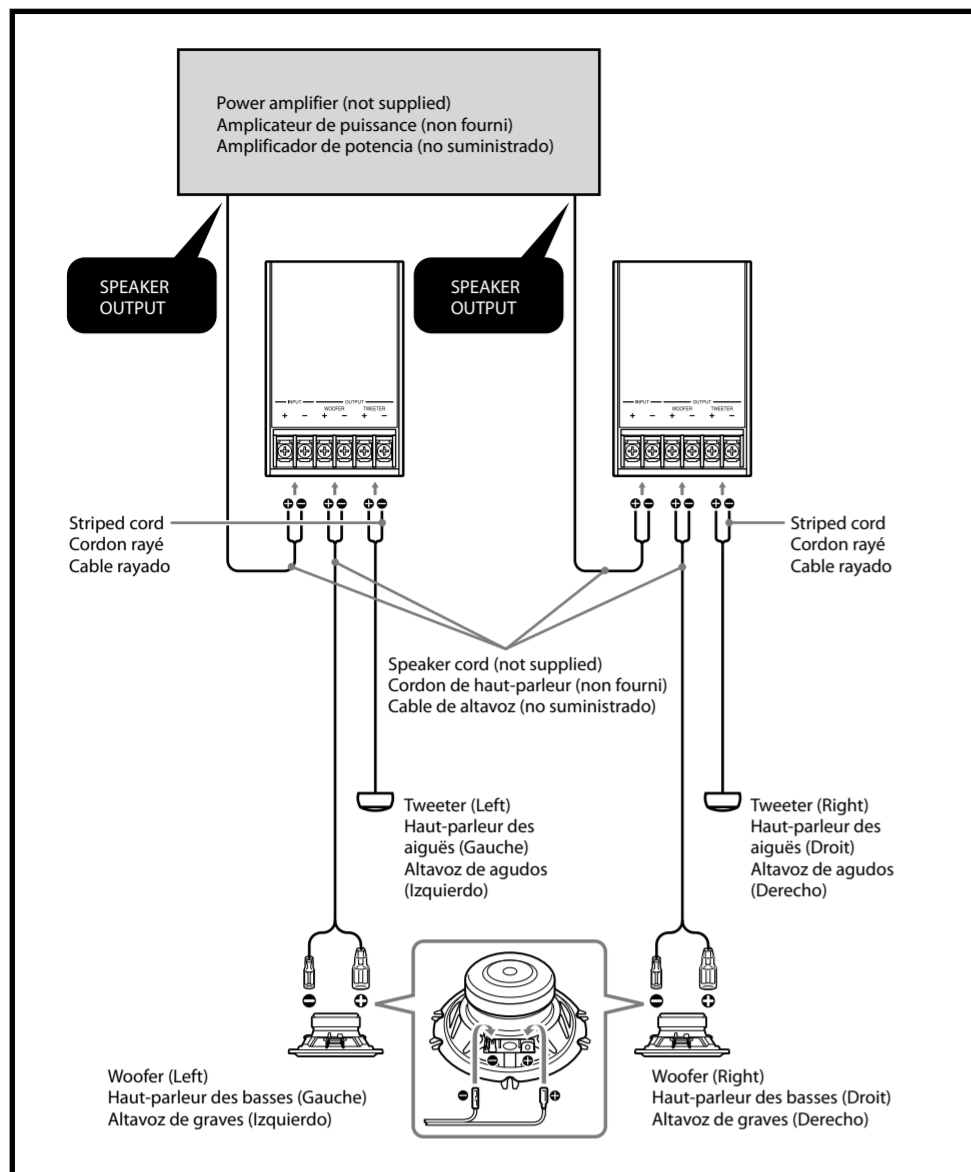
**C** Reference Axis  
Axe de référence  
Eje de referencia

Passive crossover network  
Circuit de recouplement passif  
Red divisora de frecuencias pasivas

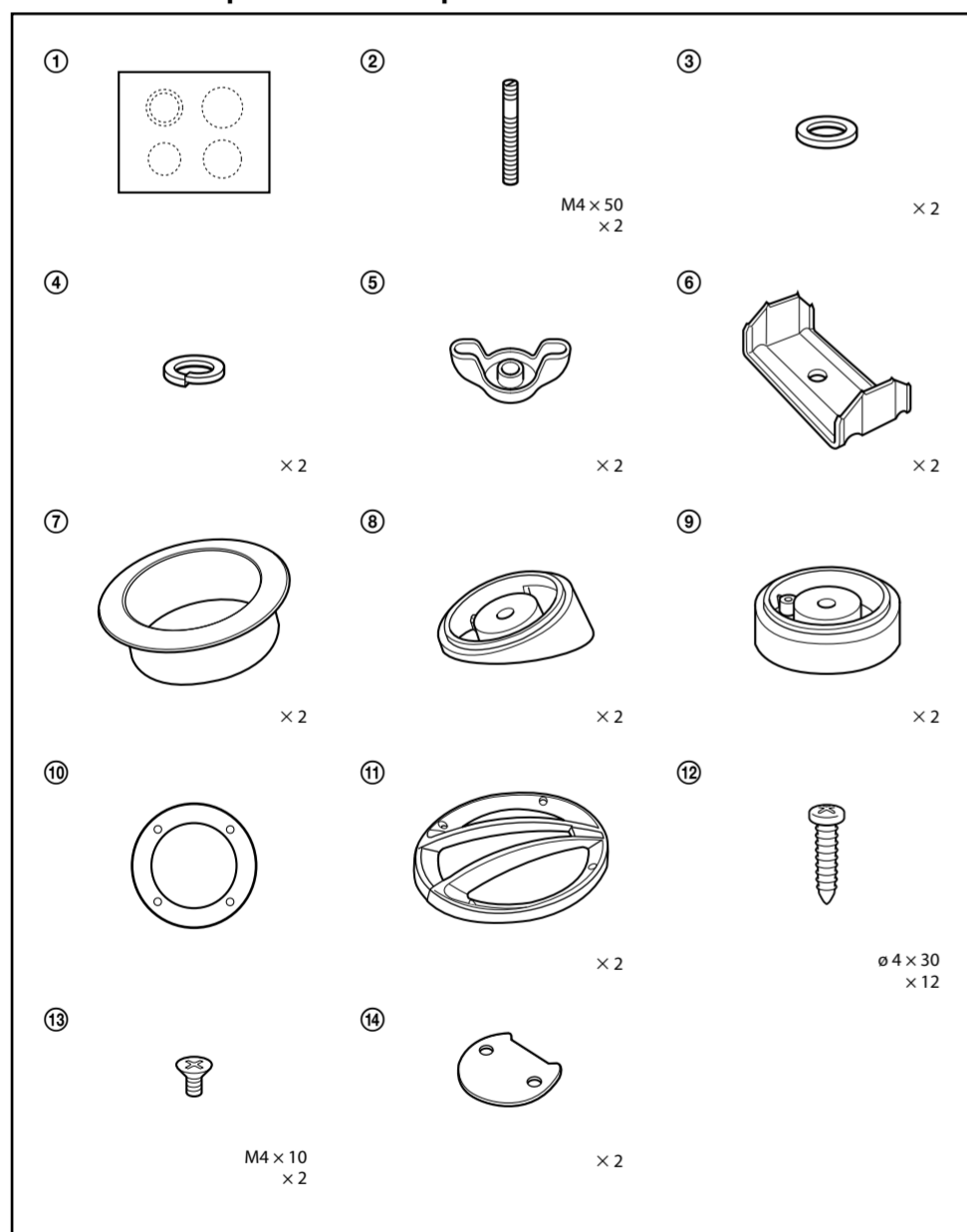


\* Depending on the attachment location, the dimension value may differ.  
\* Selon l'emplacement choisi pour fixer l'appareil, la dimension peut varier.  
\* En función del lugar en el que lo monte, el valor de dimensión puede variar.

**Connections / Connexions / Conexiones**



**Parts list / Liste des pièces / Lista de las piezas**



**Tweeter / Haut-parleur des aiguës / Altavoz de agudos**

**Example / Exemple / Ejemplo**

- Remove the inside door panel.  
Retirez le panneau intérieur de la portière.  
Extraiga el panel de la cubierta interior.
- Use the template ① to ensure an exact cutout.  
Utilisez le gabarit ① pour garantir une découpe exacte.  
Use la plantilla ① para realizar un corte exacto.

Decide the method to mount the unit depending on the type of the car and the installation location.\*  
Choisissez la méthode à utiliser pour monter l'appareil selon le type de voiture et l'emplacement de montage choisi.\*  
Escoja el método para instalar la unidad según el tipo de automóvil y el lugar de instalación.\*

\* Use ① if needed  
\* Utilisez ① si nécessaire  
\* Si lo necesita, utilice ①

**Woofers / Haut-parleur des basses / Altavoz de graves**

- Mark the 4 bolt holes. Make them 3.3 mm (1/32 in) in diameter.  
Marquez les 4 orifices des boulons. Percez des trous de 3,3 mm (1/32 po) de diamètre.  
Marque los orificios para los 4 pernos. Taladrellos con 3,3 mm de diámetro.

Unit: mm (in)  
Unité: mm (po)  
Unidad: mm

- Remove the connection box cover by hand. If you cannot remove the cover by hand, use a flathead screw driver to gently pry it open.  
Retirez manuellement le couvercle du boîtier de connexion. Si vous ne réussissez pas à le retirer manuellement, utilisez un tournevis et soulevez-le avec précaution.  
Retire la cubierta de la caja de conexiones manualmente. Si no puede, utilice un destornillador de cabeza plana para abrir la caja con cuidado.

**Adjusting the sound pressure of the tweeter**  
You can switch the sound pressure to 0 dB or -3 dB.

**Réglage de la pression acoustique du haut-parleur d'aiguës**  
Vous pouvez commuter la pression acoustique entre 0 dB et -3 dB.

**Ajuste de la presión sonora del altavoz de agudos**  
Puede variar la presión sonora entre 0 dB y -3 dB.