

STR-DH810

Beknopte installatiegids

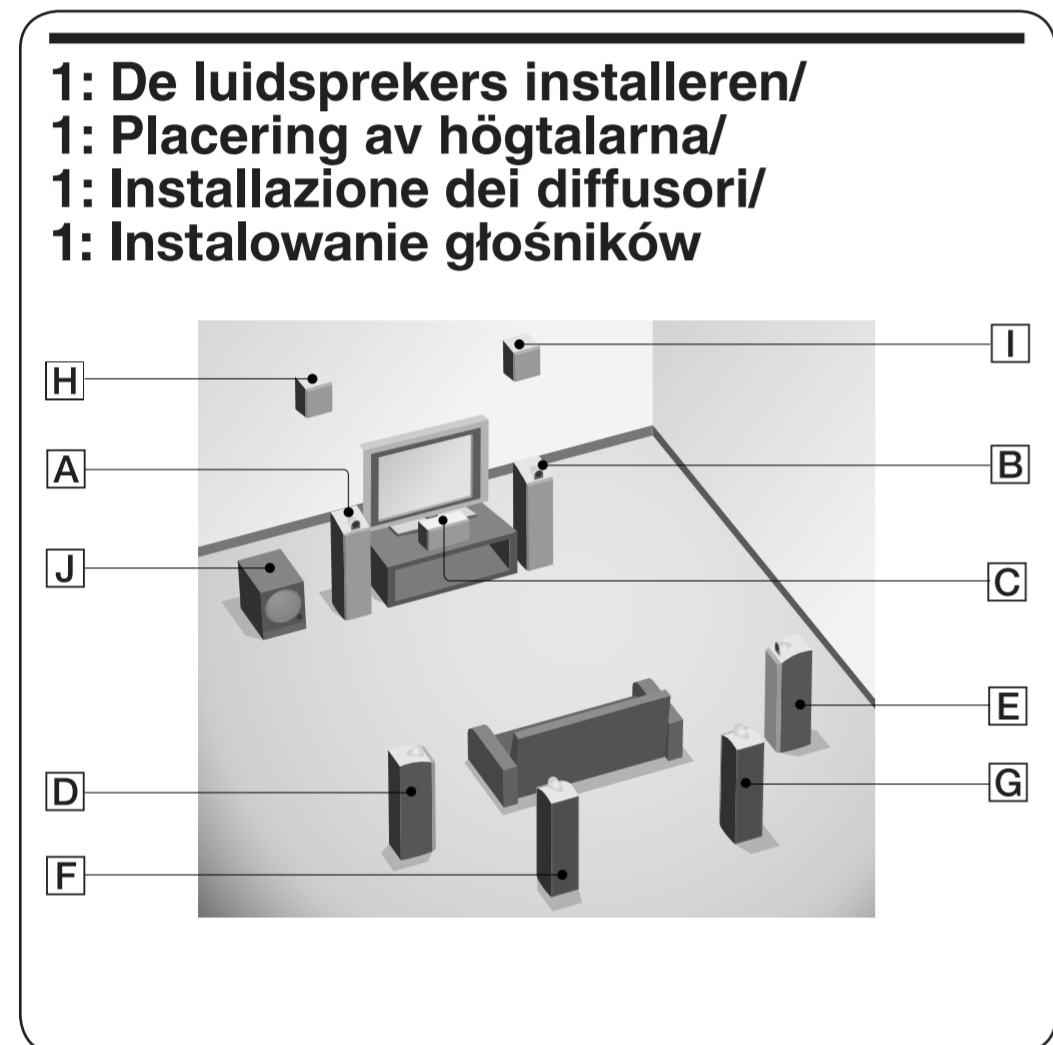
Snabbstartguide

Guida di impostazione rapida

Podręcznik szybkiej konfiguracji



4 1 6 8 0 7 6 2 1 (1)
Sony Corporation © 2010 Printed in Malaysia



1: De luidsprekers installeren/ 1: Placering av högtalarna/ 1: Installazione dei diffusori/ 1: Instalowanie głośników

Nederlands

In de afbeeldingen van deze gids worden de luidsprekers aangegeven met **A** tot en met **J**.

- A** Voorluidspreker (links)
- B** Voorluidspreker (rechts)
- C** Middeluidspreker
- D** Surroundluidspreker (links)
- E** Surroundluidspreker (rechts)
- F** Surround-achterluidspreker (links)*
- G** Surround-achterluidspreker (rechts)*
- H** Hoge voorluidspreker (links)*
- I** Hoge voorluidspreker (rechts)*
- J** Subwoofer

* U kunt de surround-achterluidsprekers en de hoge voorluidsprekers niet tegelijkertijd gebruiken.

1: De luidsprekers installeren

In de bovenstaande afbeeldingen wordt een voorbeeld weergegeven van de configuratie van een 7.1-kanaals luidsprekersysteem (zeven luidsprekers en één subwoofer). Raadpleeg de gebruiksaanwijzing bij de receiver voor meer informatie.

2: De luidsprekers aansluiten

Sluit de luidsprekers aan op basis van het aantal luidsprekers en het type luidsprekers.

Informatie over luidsprekerkabels en aansluitingen

- Gebruik luidsprekerkabels die geschikt zijn voor de breedte van de kamer.

- Het is mogelijk dat de luidsprekerkabels verschillende kleuren of aanduidingen hebben. Om de juiste verbinding te maken, dient u te bepalen welke u met de plusaansluiting (+) of min aansluiting (-) van de luidspreker moet verbinden. Verbind daarna de plusaansluiting (+) met de plusaansluiting (+) van de receiver en verbind de min aansluiting (-) met de min aansluiting (-) van de receiver.
- Zie de bovenstaande afbeelding voor meer informatie over het aansluiten van de luidsprekerkabels en aansluitingen.

Informatie over de toets SPEAKERS

U kunt het luidsprekersysteem selecteren. Raadpleeg "Het luidsprekersysteem selecteren" in de gebruiksaanwijzing bij de receiver voor meer informatie.

3: Andere componenten aansluiten

Dit is een voorbeeld van hoe u deze receiver en de componenten kunt aansluiten. Raadpleeg stap 3 en 4 van "Aansluitingen" van de gebruiksaanwijzing bij deze receiver voor meer informatie over andere aansluitingen en componenten.

4: Alle netsnoeren als laatste aansluiten

Sluit het netsnoer aan op een stopcontact. Raadpleeg "7: Het netsnoer aansluiten" in de gebruiksaanwijzing bij de receiver voor meer informatie.

2: De luidsprekers aansluiten/2: Anslutning av högtalarna/ 2: Collegamento dei diffusori/2: Podłączenie głośników

A B

F G / H I

C

J

D E

Kabels gebruikt voor de aansluiting (niet bijgeleverd)/ Anslutningskablär (medföljer ej)/ Cavi utilizzati per il collegamento (non in dotazione)/ Przewody użyte do połączenia (nie należą do wyposażenia)

- A** Luidsprekerkabel/Högtalarkabel/Cavo del diffusore/Przewód głośnika
- B** Mono-audiokabel/Enkanalig ljudkabel/Cavo audio monofonico/Monofoniczny przewód audio

Svenska

I illustrationerna i den här guiden har högtalarna fått beteckningar från **A** till **J**.

- A** Främre högtalare (vänster)
- B** Främre högtalare (höger)
- C** Centerhögtalare
- D** Surroundhögtalare (vänster)
- E** Surroundhögtalare (höger)
- F** Bakre surroundhögtalare (vänster)*
- G** Bakre surroundhögtalare (höger)*
- H** Främre, övre högtalare (vänster)*
- I** Främre, övre högtalare (höger)*
- J** Subwoofer

* Du kan inte använda bakre surroundhögtalare och främre, övre högtalare samtidigt.

1: Placering av högtalarna

Ovanstående bild visar ett exempel på konfiguration av ett 7.1-kanaligt högtalarsystem (sju högtalare och en subwoofer). Mer information finns i bruksanvisningen som medföljer mottagaren.

2: Anslutning av högtalarna

Anslut högtalarna efter hur många högtalare du har och av vilken typ de är.

Om högtalarkablar och anslutningar

- Använd högtalarkabeln som passar rummets storlek.

- Högtalarkabeln kan ha olika färger eller markeringar. För att göra rätt anslutningar, besluta vilken färg eller markering som ska anslutas till plusanslutningen (+) och minusanslutningen (-) på högtalaren. Anslut därefter högtalarens plusanslutning (+) till plusanslutningen (+) på mottagaren och högtalarens minusanslutning (-) till minusanslutningen (-) på mottagaren.
- Se illustrationen ovan för mer information om hur man ansluter högtalarkablar och anslutningar.

Om knappen SPEAKERS

Du kan välja högtalarsystem. Mer information finns under "Välja högtalarsystem" i bruksanvisningen som medföljer mottagaren.

3: Anslutning av andra komponenter

Det här är ett exempel på hur du ansluter den här mottagaren och andra komponenter. Se steg 3 och 4 i "Anslutningar" i bruksanvisningen som medföljer den här mottagaren för mer information om andra anslutningar och andra komponenter.

4: Anslut alla strömkablar sist

Anslut nätströmskabeln till ett vägguttag. Mer information finns under "7: Ansluta nätströmskabeln" i bruksanvisningen som medföljer mottagaren.

Italiano

Nelle illustrazioni contenute in questa guida sono indicati i diffusori da **A** a **J**.

- A** Diffusore anteriore (sinistro)
- B** Diffusore anteriore (destra)
- C** Diffusore centrale
- D** Diffusore surround (sinistro)
- E** Diffusore surround (destra)
- F** Diffusore surround posteriore (sinistro)*
- G** Diffusore surround posteriore (destra)*
- H** Diffusore anteriore superiore (sinistro)*
- I** Diffusore anteriore superiore (destra)*
- J** Subwoofer

* Non è possibile utilizzare i diffusori surround posteriori e i diffusori anteriori superiori contemporaneamente.

1: Installazione dei diffusori

Le illustrazioni riportate sopra mostrano l'esempio relativo alla configurazione di un sistema diffusori a 7.1 canali (sette diffusori e un subwoofer). Per ulteriori informazioni, consultare le Istruzioni per l'uso del ricevitore.

2: Collegamento dei diffusori

Collegare i diffusori in base al numero e al tipo.

Informazioni sui cavi dei diffusori e sui connettori

- Utilizzare cavi dei diffusori appropriati per la larghezza della stanza.

3: Andere componenten aansluiten/3: Anslutning av andra komponenter/3: Collegamento di altri componenti/3: Podłączenie innych urządzeń

Videocomponenten/Videokomponenter/Componenti video/Urządzenia wideo

Satellietuner, tuner voor kabeltelevisie/Satellitmottagare, kabel-tv-mottagare/Sintonizzatore satellitare, Cavo sintonizzatore TV/Tuner satellitare, Tuner televisivi kablowej

DVD-speler, DVD-recorder/DVD-spelare, DVD-brännare/Lettore DVD, Registratore DVD/Odtwarzacz DVD, Nagrywarka DVD

Blu-ray Disc-speler/Blu-ray-skivspelare/Lettore Blu-ray Disc/Odtwarzacz Blu-ray

Kabels gebruikt voor de aansluiting (niet bijgeleverd)/Anslutningskablär (medföljer ej)/Cavi utilizzati per il collegamento (non in dotazione)/Przewody użyte do połączenia (nie należą do wyposażenia)

- C** HDMI-kabel/HDMI-kabel/Cavo HDMI/Kabel HDMI
- D** Optisch digitale kabel/Optisk digitalkabel/Cavo digitale ottico/Cyfrowy przewód optyczny

* U hoeft deze kabel niet aan te sluiten als uw televisie de functie Audio Return Channel (ARC) ondersteunt. Du behöver inte ansluta denna kabel om din TV är kompatibel med funktionen Audio Return Channel (ARC). Non è necessario collegare questo cavo se il televisore è compatibile con la funzione Audio Return Channel (ARC). Nie ma potrzeby podłączania tego przewodu, jeśli posiadany telewizor obsługuje funkcję Audio Return Channel (ARC).

Polski

Na ilustracjach w tym podręczniku głośniki oznaczono literami od **A** do **J**.

- A** Głośnik przedni (lewy)
- B** Głośnik przedni (prawy)
- C** Głośnik centralny
- D** Głośnik przestrzenny (lewy)
- E** Głośnik przestrzenny (prawy)
- F** Głośnik przestrzenny, tylny (lewy)*
- G** Głośnik przestrzenny, tylny (prawy)*
- H** Wysoki głośnik przedni (lewy)*
- I** Wysoki głośnik przedni (prawy)*
- J** Subwoofer

* Nie można jednocześnie korzystać z głośników przestrzennych tylnych i wysokich głośników przednich.

1: Instalowanie głośników

Na powyższych ilustracjach przedstawiono przykładową konfigurację zestawu głośników 7.1-kanalowych (siedem głośników i jeden subwoofer). Zapoznaj się z instrukcją obsługi dołączoną do odbiornika.

2: Podłączanie głośników

Podłącz głośniki zgodnie z ich numerem i typem.

Informacje o przewodach głośnikowych i zaciskach

- Należy użyć przewodów głośnikowych odpowiadających szerokości pomieszczenia.

Informacje o przycisku SPEAKERS

Istnieje możliwość wybrania zestawu głośnikowego. Szczegółowe informacje można znaleźć w rozdziale „Wybór zestawu głośnikowego”, w instrukcji obsługi dostarczonej z odbiornikiem.

Informacje o przycisku SPEAKERS

Istnieje możliwość wybrania zestawu głośnikowego. Szczegółowe informacje można znaleźć w rozdziale „Wybór zestawu głośnikowego”, w instrukcji obsługi dostarczonej z odbiornikiem.

3: Podłączanie innych urządzeń

Jest to przykładowe połączenie odbiornika z innymi urządzeniami. Szczegółowe informacje o innych połączeniach i urządzeniach można znaleźć w punktach 3 i 4 rozdziału „Połączenia”, w instrukcji obsługi dostarczonej z odbiornikiem.

4: Wszystkie przewody zasilające należy podłączyć na końcu

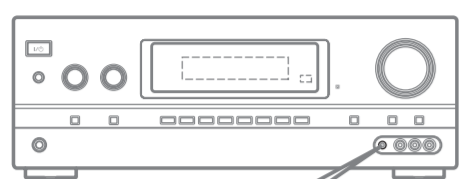
Przewód sieciowy należy podłączyć do gniazda ściennego. Zapoznaj się z rozdziałem „7: Podłączanie przewodu sieciowego” w instrukcji obsługi dostarczonej z odbiornikiem.

5: De luidsprekerinstellingen automatisch kalibreren/

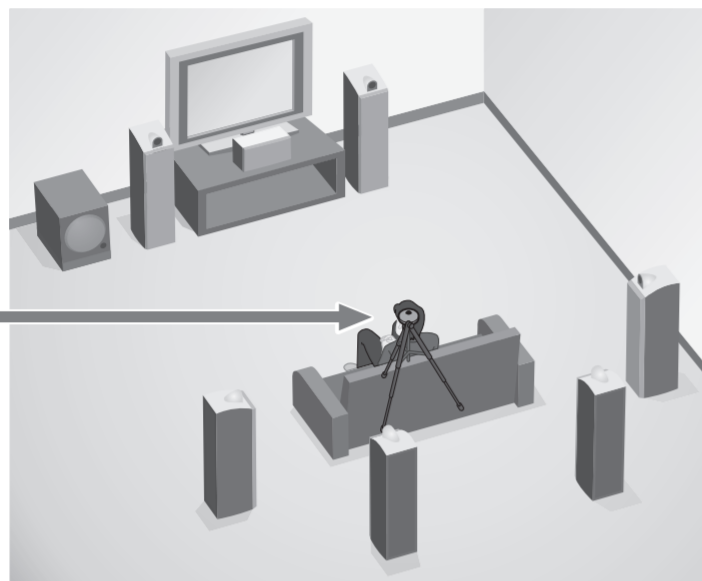
5: Automatisk kalibrering av högtalarinställningarna/

5: Calibrazione automatica delle impostazioni dei diffusori/

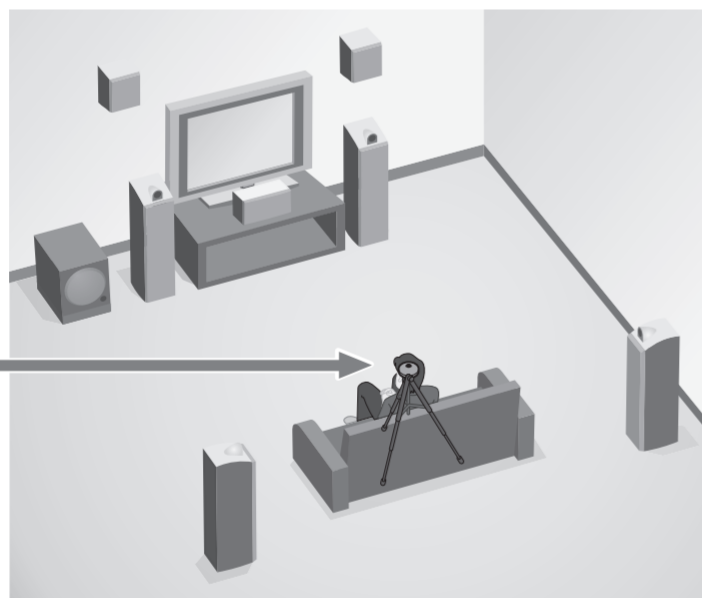
5: Automatyczne kalibrowanie ustawień głośników



Bij gebruik van de surround-achterluidsprekers/
Vid användning av bakre surroundhögtalare/
Se si utilizzano dei diffusori surround posteriori/
Zestaw z głośnikami przestrzennymi, tylnymi

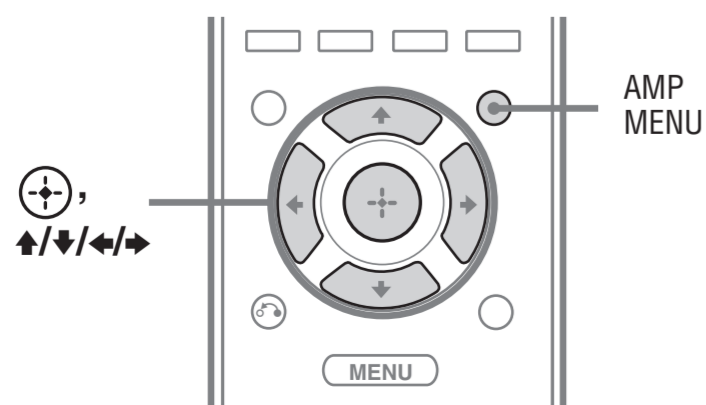


Bij gebruik van de hoge voorluidsprekers*
Vid användning av främre, övre högtalare*
Se si utilizzano dei diffusori anteriori superiori*
Zestaw z wysokimi głośnikami przednimi*



Optimalisatiemicrofoon (bijgeleverd)/ Optimeringsmikrofon
(medföljer)/ Microfono di ottimizzazione (in dotazione)/
Mikrofon optymalizujący (w zestawie)

* Zorg dat u het luidsprekerpatroon afregelt op een instelling met hoge voorluidsprekers./
Kontrollera att du ställt in högtalarmönstret på en inställning med främre, övre högtalare./
Assicurarsi di impostare lo schema del diffusore su un'impostazione con i diffusori anteriori superiori./
Należy pamiętać o skonfigurowaniu ustawienia głośników z wysokimi głośnikami przednimi.



Nederlands

5: De luidsprekerinstellingen automatisch kalibreren

Met de functie Automatische Kalibratie kunt u de luidsprekers zo instellen dat automatisch het gewenste geluid wordt verkregen van alle aangesloten luidsprekers.

- 1 Sluit de bijgeleverde optimalisatiemicrofoon aan op de AUTO CAL MIC-aansluiting van de receiver.
- 2 Stel de optimalisatiemicrofoon op.
Plaats de optimalisatiemicrofoon bij de luisterpositie. U kunt ook een krukje of statief gebruiken zodat de optimalisatiemicrofoon zich op dezelfde hoogte als uw oren bevindt.
- 3 Druk op AMP MENU.
- 4 Druk herhaaldelijk op \uparrow/\downarrow om "<AUTO CAL>" te selecteren en druk vervolgens op \oplus of \rightarrow .
- 5 Druk herhaaldelijk op \uparrow/\downarrow om "A.CAL START" te selecteren en druk vervolgens op \oplus .

De functie voor Automatische Kalibratie wordt gestart.

Meer informatie over de functie Automatische Kalibratie vindt u bij "De luidsprekerinstellingen automatisch kalibreren (AUTO CALIBRATION)" in de gebruiksaanwijzing geleverd bij deze receiver.

Opmerkingen

- Als er zich obstakels tussen de optimalisatiemicrofoon en de luidsprekers bevinden, kan de kalibratie niet correct worden uitgevoerd. Verwijder eventuele obstakels uit het metingsgebied om metingsfouten te voorkomen.
- Als de frequentie voor lage tonen lager is dan gewenst, stelt u het formaat van de luidsprekers in met het menu SPEAKER. Raadpleeg de gebruiksaanwijzing bij deze receiver voor meer informatie.

6: Andere componenten instellen

U moet elke component instellen zodat het geluid goed wordt uitgevoerd via de luidsprekers als u afspeelt op een aangesloten component. Raadpleeg de gebruiksaanwijzing bij elke component voor meer informatie.

Na de instelling

De receiver is gereed voor gebruik. Druk op de ingangstoets op de afstandsbediening om de component te selecteren die u wilt afspelen. Raadpleeg de gebruiksaanwijzing bij de receiver voor meer informatie.

Svenska

5: Automatisk kalibrering av högtalarinställningarna

Du kan få alla anslutna högtalare automatiskt inställda som du vill ha dem med hjälp av den Automatiska kalibreringen (Auto Calibration).

- 1 Anslut den medföljande optimeringsmikrofonen till AUTO CAL MIC kontakten på mottagaren.
- 2 Ställa upp optimeringsmikrofonen.
Placera optimeringsmikrofonen vid din lyssningsposition. Du kan också använda en pall eller ett stativ så att optimeringsmikrofonen hamnar på samma höjd som dina öron.
- 3 Tryck på AMP MENU.
- 4 Tryck på \uparrow/\downarrow flera gånger för att välja "<AUTO CAL>" och tryck sedan på \oplus eller \rightarrow .
- 5 Tryck på \uparrow/\downarrow flera gånger för att välja "A.CAL START" och tryck sedan på \oplus .

Den Automatiska kalibreringen startar.

Mer information om funktionen för Automatisk kalibrering finns i avsnittet "Kalibrera lämpliga högtalarinställningar automatiskt (AUTO CALIBRATION)" i den medföljande bruksanvisningen med denna mottagare.

Obs!

- Om det finns några hinder mellan optimeringsmikrofonen och högtalarna kan inte kalibreringen utföras på korrekt sätt. Ta bort eventuella hinder från mätområdet för att undvika fel i mätningen.
- Om basfrekvensen är lägre än önskat kan du använda menyn SPEAKER för att ställa in högtalarstorleken. Mer information finns i bruksanvisningen som medföljer mottagaren.

6: Ställa in andra komponenter

Du bör ställa in varje komponent så att ljudet sänds ut från högtalarna korrekt när du spelar upp en ansluten komponent. Mer information finns i bruksanvisningen som medföljer respektive komponent.

Efter inställningen

Mottagaren är nu färdig att användas. Tryck på ingångsknappen på fjärrkontrollen för att välja den komponent du vill spela upp från. Mer information finns i bruksanvisningen som medföljer mottagaren.

Italiano

5: Calibrazione automatica delle impostazioni dei diffusori

È possibile impostare i diffusori in modo da ottenere automaticamente l'audio desiderato da tutti i diffusori collegati utilizzando la funzione di Calibrazione automatica.

- 1 Collegare il microfono di ottimizzazione in dotazione al jack AUTO CAL MIC sul ricevitore.
 - 2 Impostare il microfono di ottimizzazione.
Posizionare il microfono di ottimizzazione in corrispondenza della posizione di ascolto. È inoltre possibile utilizzare uno sgabello o un treppiede in modo che il microfono di ottimizzazione rimanga posizionato in corrispondenza della posizione di ascolto.
 - 3 Premere AMP MENU.
 - 4 Premere ripetutamente \uparrow/\downarrow per selezionare "<AUTO CAL>", quindi premere \oplus oppure \rightarrow .
 - 5 Premere ripetutamente \uparrow/\downarrow per selezionare "A.CAL START", quindi premere \oplus .
- Viene avviata la funzione di Calibrazione automatica.

Per maggiori informazioni sulla funzione di Calibrazione automatica, consultare il paragrafo "Calibrazione automatica delle impostazioni appropriate per i diffusori (AUTO CALIBRATION)" nelle Istruzioni per l'uso fornite insieme a questo ricevitore.

Note

- La presenza di ostacoli tra il microfono di ottimizzazione e i diffusori, impedisce l'esecuzione di una calibrazione corretta. Rimuovere tutti gli ostacoli presenti nell'area in cui viene eseguita la calibrazione, onde evitare errori di misurazione.
- Se la frequenza dei bassi è inferiore a quella desiderata, utilizzare il menu SPEAKER per impostare le dimensioni dei diffusori. Per ulteriori informazioni, consultare le Istruzioni per l'uso del ricevitore.

6: Impostazione di altri componenti

È necessario impostare ogni componente in modo tale che, durante la riproduzione su un apparecchio collegato, l'audio venga emesso dai diffusori in modo corretto. Per ulteriori informazioni, consultare le Istruzioni per l'uso di ogni componente.

Una volta completata l'impostazione

Il ricevitore è pronto per essere utilizzato. Premere il tasto di ingresso sul telecomando per selezionare il componente che si desidera riprodurre che si desidera riprodurre. Per ulteriori informazioni, consultare le Istruzioni per l'uso del ricevitore.

Polski

5: Automatyczne kalibrowanie ustawień głośników

Funkcja Automatycznej kalibracji umożliwia skonfigurowanie głośników w celu automatycznego uzyskania odpowiedniego dźwięku z wszystkich podłączonych głośników.

- 1 Podłącz dostarczony mikrofon optymalizujący do gniazda AUTO CAL MIC w odbiorniku.
 - 2 Skonfiguruj mikrofon optymalizujący.
Ustaw mikrofon optymalizujący w miejscu odsłuchu. Można także skorzystać z taboretu lub statywu, aby umieścić mikrofon na wysokości uszu słuchacza.
 - 3 Naciśnij przycisk AMP MENU.
 - 4 Naciśnij kilkakrotnie przycisk \uparrow/\downarrow , aby wybrać opcję „<AUTO CAL>”, a następnie naciśnij przycisk \oplus lub \rightarrow .
 - 5 Naciśnij kilkakrotnie przycisk \uparrow/\downarrow , aby wybrać opcję „A.CAL START”, a następnie naciśnij przycisk \oplus .
- Uruchomiona zostanie funkcja Automatycznej kalibracji.

Szczegółowe informacje na temat funkcji Automatycznej kalibracji można znaleźć w części „Automatyczne kalibrowanie ustawień głośników (AUTO CALIBRATION)” instrukcji obsługi dołączonej do tego odbiornika.

Uwagi

- Jeśli między mikrofonem optymalizującym a głośnikami znajdują się jakieś przeszkody, nie można poprawnie przeprowadzić kalibracji. Aby uniknąć błędów pomiaru, należy usunąć przeszkody.
- Jeśli częstotliwość tonów niskich jest zbyt mała, użyj menu SPEAKER w celu ustawienia rozmiaru głośników. Szczegółowe informacje na ten temat można znaleźć w instrukcji obsługi dostarczonej z odbiornikiem.

6: Ustawianie innych urządzeń

Należy odpowiednio ustawić wszystkie urządzenia, aby dźwięk był prawidłowo odtwarzany podczas korzystania z podłączonego urządzenia. Zapoznaj się z instrukcją obsługi każdego podłączonego urządzenia.

Po wybraniu ustawień

Odbiornik jest gotowy do użytku. Naciśnij przycisk wyboru wejścia na pilocie zdalnego sterowania, aby wybrać urządzenie do odtwarzania. Szczegółowe informacje można znaleźć w instrukcji obsługi dostarczonej z odbiornikiem.