



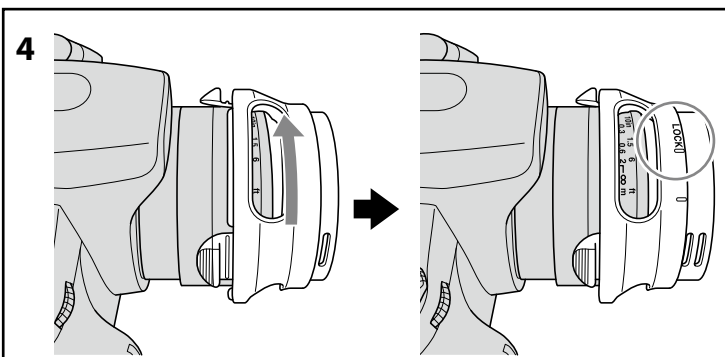
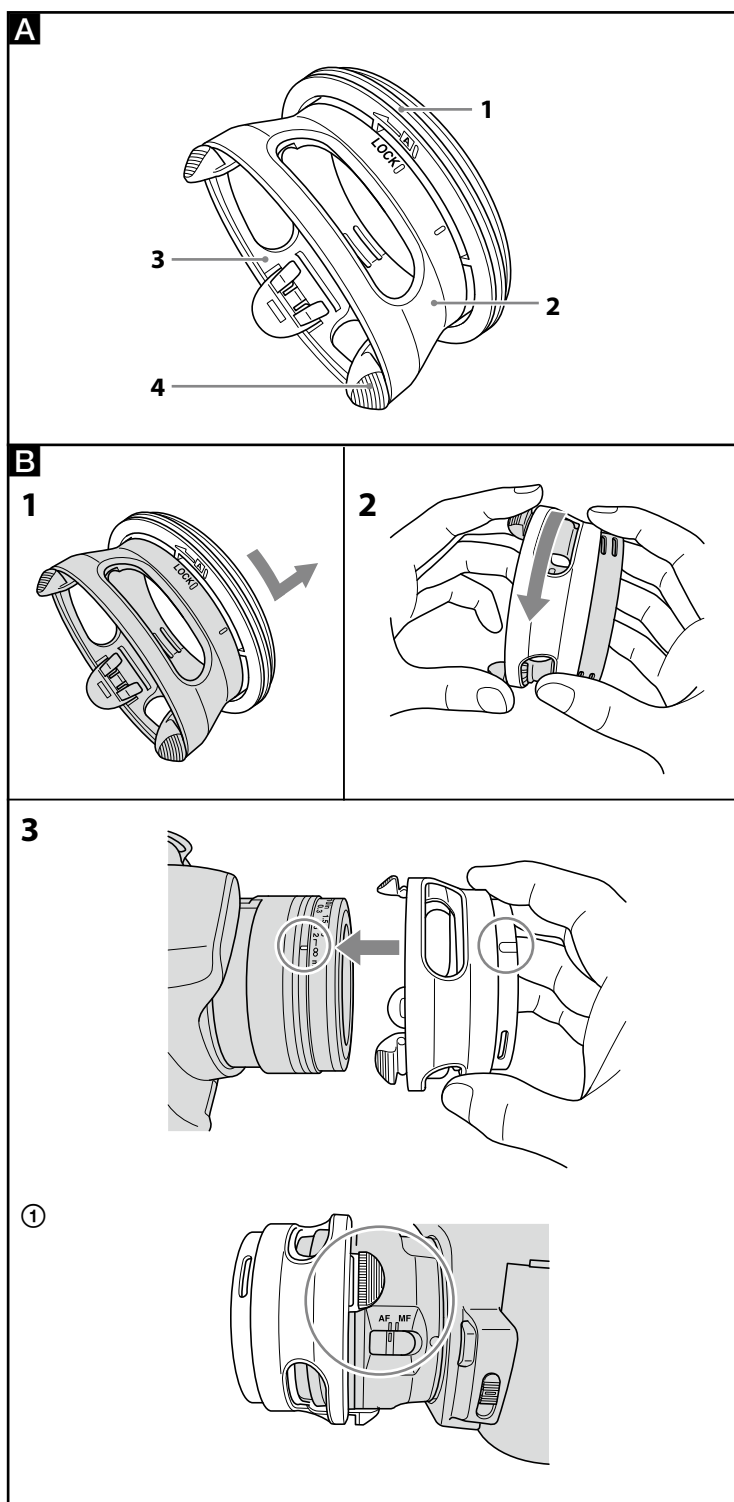
Macro Light Adaptor

Manual de instruções/ Инструкция по эксплуатации / تعليمات التشغيل

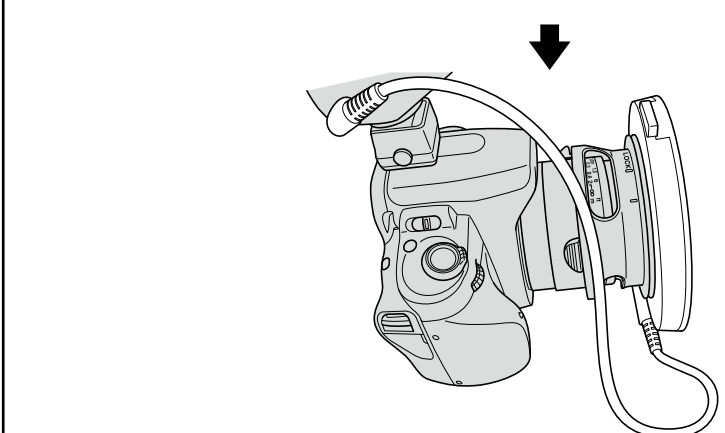
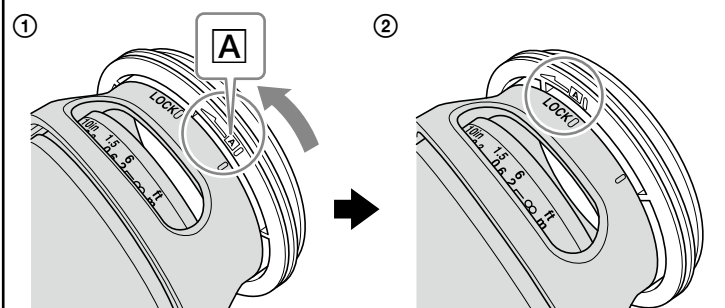
FA-MA1AM

© 2009 Sony Corporation Printed in Japan

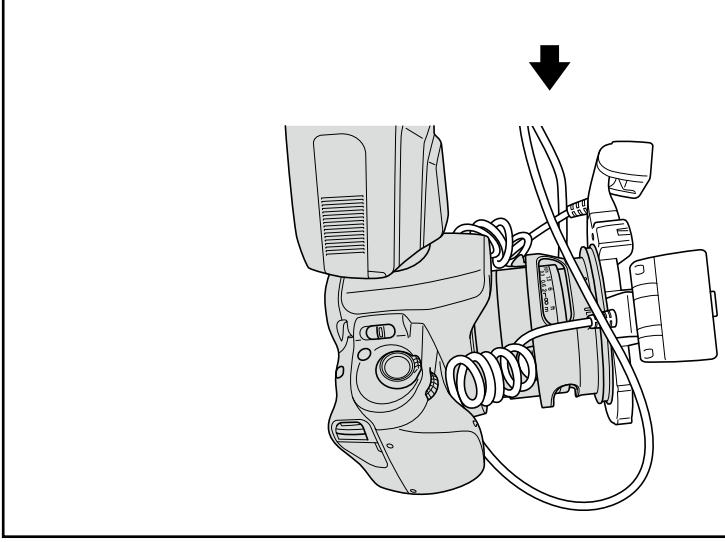
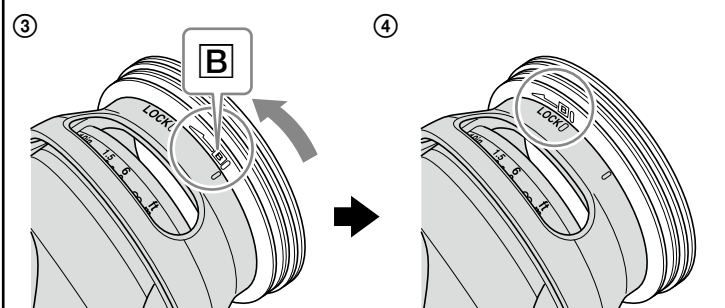
http://www.sony.net/



5 HVL-RLAM



HVL-MT24AM



Português

O Adaptador Macro Light FA-MA1AM da Sony está concebido para ser utilizado apenas com a objectiva de uma Câmara Digital SLR da Sony (referida abaixo como a "máquina"). Antes de utilizar esta unidade, leia este manual na íntegra.

Como utilizar esta unidade

Utilize esta unidade quando fixar um HVL-RLAM ou HVL-MT24AM numa objectiva.

Objectivas compatíveis

- DT 50 mm F1.8 SAM
- DT 30 mm F2.8 Macro SAM

A Identificação das partes

- 1 Anel de fixação
- 2 Anel adaptador (interior)
- 3 Anel de bloqueio (exterior)
- 4 Patilhas (três)

Antes de fixar esta unidade

- Separe a tampa da objectiva.
- Desligue a corrente da máquina.

B Fixar esta unidade

- 1 Rode o anel de fixação no sentido da seta para o separar do anel adaptador.

- 2 Desaperte o anel de bloqueio rodando-o no sentido da seta até parar.

Notas

Não puxe o anel de bloqueio quando estiver solto nem deve rodá-lo mais do que o necessário. Se o fizer, pode fazer com se separe do anel adaptador.

- 3 Fixe o anel adaptador na objectiva.

Pressione ligeiramente o anel adaptador com a marca (A) virada para cima, de modo a que as três patilhas encaixem bem no anel prateado da objectiva.

Notas

Quando fixar o anel adaptador, tenha cuidado para não bater com o mesmo na objectiva.

Sugestões

As três patilhas devem formar um triângulo invertido quando posicionadas na objectiva. Certifique-se de que nenhuma patilha fica em cima do interruptor do modo de focagem. (B-3①)

- 4 Aperte o anel de bloqueio no sentido da seta até ficar devidamente encaixado.

Quando o anel de bloqueio estiver correctamente apertado, a marca (LOCK) está próxima da posição superior.

- 5 Fixe o anel de fixação e depois fixe o acessório no mesmo.

HVL-RLAM:

Alinhe a marca (A) do lado [A] do anel de fixação com a marca (B) no anel de bloqueio (1) e depois rode o anel de fixação no sentido da seta até ficar alinhado com a marca LOCK (bloquear) no anel de bloqueio (2).

HVL-MT24AM:

Alinhe a marca (B) do lado [B] do anel de fixação com a marca (C) no anel de bloqueio (3) e depois rode o anel de fixação no sentido da seta até ficar alinhado com a marca LOCK (bloquear) no anel de bloqueio (4).

Não precisa do anel adaptador fornecido com cada acessório.

Gravar

Consulte o manual de instruções fornecido com o acessório em causa.

Ao transportar

Pode fixar a tampa da objectiva na objectiva com esta unidade fixa.

Retirar esta unidade

- 1 Desligue a corrente da máquina.

- 2 Retire esta unidade depois de ter retirado o acessório.

Sugestões

- Retire esta unidade executando os passos de fixação pela ordem inversa.
- Se esta unidade não se separar com facilidade, não a puxe com força excessiva. Pressione ligeiramente a ponta de cada patilha, uma de cada vez, e volte a tentar retirar esta unidade.

Notas de utilização

- Desligue sempre a corrente da máquina quando fixar ou separar esta unidade.
- Não sujeite esta unidade a impactos excessivos quando estiver fixa. Se o fizer, esta unidade pode cair ou ficar danificada.
- Não segure a máquina nem a objectiva por esta unidade nem pelo acessório quando esta unidade ou o acessório estiverem fixos. Esta unidade pode separar-se e a máquina ou lente pode cair.
- Não utilize força excessiva quando separar as patilhas.

Características técnicas

Dimensões:

Diâmetro máximo	Aprox. ø 87 mm
Comprimento total	Aprox. 55 mm
Peso:	Aprox. 55 g
Itens incluídos:	Adaptador Macro Light (1), Documentos impressos

O design e as especificações estão sujeitos a alterações sem aviso prévio.

α is é uma marca comercial da Sony Corporation.

Русский

Световой макроадаптер Sony FA-MA1AM предназначен для использования только с объективом цифровой зеркальной фотокамеры Sony (далее именуемой как "камера"). Перед использованием этого устройства внимательно ознакомьтесь с данным руководством.

Порядок использования этого устройства

Используйте это устройство путем прикрепления HVL-RLAM или HVL-MT24AM к объективу.

Совместимые объективы

- DT 50mm F1.8 SAM
- DT 30mm F2.8 Macro SAM

A Наименование компонентов

- 1 Вспомогательное кольцо
- 2 Переходное кольцо (внутреннее)
- 3 Фиксирующее кольцо (внешнее)
- 4 Клипсы (три)

Перед прикреплением устройства

- Отсоедините крышку объектива.
- Выключите питание камеры.

B Прикрепление устройства

- 1 Поверните вспомогательное кольцо в направлении стрелки для отсоединения его от переходного кольца.

- 2 Ослабьте фиксирующее кольцо, повернув его в направлении стрелки до упора.

Примечания

Не тяните фиксирующее кольцо, если оно прилегает неплотно, и не поворачивайте его более чем нужно. Это может привести к отсоединению переходного кольца.

- 3 Прикрепите переходное кольцо к объективу.

Слегка нажмите на переходное кольцо с направленным вверх символом (C) таким образом, чтобы три клипсы защелкнулись на серебряном кольце объектива.

Примечания

При прикреплении переходного кольца будьте осторожны, чтобы не ударить объектив.

Рекомендации

Три клипсы в положении на объективе должны иметь форму перевернутого треугольника. Убедитесь в том, что ни одна из клипс не перекрывает переключатель режима фокусировки. (B-3①)

- 4 Затяните фиксирующее кольцо в направлении стрелки до защелкивания на месте.

Если фиксирующее кольцо затянуто правильно, символ (LOCK) находится сверху.

- 5 Установите закрепляющее кольцо, а затем прикрепите приспособление.

HVL-RLAM:

Совместите символ (A) на стороне [A] вспомогательного кольца с символом (B) на фиксирующем кольце (1), а затем поверните вспомогательное кольцо в направлении стрелки таким образом, чтобы оно совпало с символом LOCK на фиксирующем кольце (2).

HVL-MT24AM:

Совместите символ (B) на стороне [B] вспомогательного кольца с символом (C) на фиксирующем кольце (3), а затем поверните вспомогательное кольцо в направлении стрелки таким образом, чтобы оно совпало с символом LOCK на фиксирующем кольце (4).

Переходное кольцо, прилагаемое к каждому приспособлению, не требуется.

Запись

См. инструкцию по эксплуатации, прилагаемую к приспособлению.

При переноске

Крышку объектива можно прикрепить к объективу с помощью данного устройства.

Отсоединение устройства

- 1 Выключите питание камеры.

- 2 Отсоедините данное устройство после отсоединения приспособления.

Рекомендации

- Отсоедините это устройство в обратном порядке процедуры прикрепления.
- Если данное устройство не отсоединяется легко, не тяните его с чрезмерной силой. Слегка нажмите на кончик каждой клипсы по очереди и попробуйте отсоединить это устройство еще раз.

Примечания относительно использования

- Всегда выключайте питание камеры при подсоединении или отсоединении данного устройства.
- Не подвергайте это устройство сильным толчкам при подсоединении. В противном случае это может привести к отсоединению или повреждению.
- Не держите камеру или объектив за данное устройство или приспособление, если это устройство или приспособление прикреплено. Это устройство может отсоединиться, а камера или объектив может упасть.
- Не прилагайте чрезмерное усилие при отсоединении клипс.

مهايين ضوء الماكرو FA-MA1AM من سوني Sony مصمم للاستعمال مع العدسة الخاصة بكاميرا رقمية أحادية العدسة العاكسة من سوني Sony (يشار إليها فيما بعد بالمصطلح «كاميرا»). فقط. قبل استعمال هذه الوحدة، يرجى قراءة هذا الدليل بشكل كامل.

كيفية استعمال هذه الوحدة
قم باستعمال هذه الوحدة عند تركيب المصباح الحلقي HVL-RLAM أو طقم الفلاش HVL-MT24AM على العدسة.

العدسات المتوافقة

- DT 50mm F1.8 SAM
- DT 30mm F2.8 Macro SAM

A تعريف الأجزاء

- 1 حلقة التركيب
- 2 حلقة التعديل (الداخلية)
- 3 حلقة التأمين (الخارجية)
- 4 المشابك (عدد 3)

قبل تركيب هذه الوحدة

- انزع غطاء العدسة.
- قم بفصل الطاقة عن الكاميرا.

B تركيب هذه الوحدة

1 قم بتدوير حلقة التركيب باتجاه السهم إلى أن يتم فصلها عن حلقة التعديل.

2 قم بإرخاء حلقة التأمين بواسطة تدويرها باتجاه السهم إلى أن تتوقف.

ملاحظات
لا تعتمد إلى سحب حلقة التأمين عند إرخائها أو إلى تدويرها أكثر من اللازم. وإلا فإنه يؤدي إلى انفصالها عن حلقة التعديل.

3 قم بتركيب حلقة التعديل على العدسة. اضغط حلقة التعديل بخفة مع كون العلامة (O) متجهة للأعلى بحيث تتأمن المشابك الثلاثة في موضعها الموجود على الحلقة الفضية بصوت طقة.

ملاحظات

عند تركيب حلقة التعديل، احرص على عدم ارتطامها بالعدسة.

توجيهات

ينبغي أن تشكل المشابك الثلاثة مثلثاً مقلوباً عند وجودها على العدسة في موضعها الصحيح. تأكد من عدم تداخل مفتاح وضع التركيز مع المشابك. (B-3①)

4 قم بشد حلقة التأمين باتجاه السهم إلى أن تتأمن في موضعها بصوت طقة. إذا كانت العلامة (LOCK) قريبة من أعلى موضع، فإنه يشير إلى كون حلقة التأمين مشدودة بصورة صحيحة.

5 قم بتركيب حلقة التركيب ومن ثم قم بتركيب الكماليات.

HVL-RLAM:

قم بمحاذاة العلامة (O) الموجودة على الجانب [A] من حلقة التركيب مع العلامة (O) الموجودة على حلقة التأمين ①، ومن ثم قم بتدوير حلقة التركيب باتجاه السهم إلى أن تكون محاذاة مع علامة التأمين LOCK الموجودة على حلقة التأمين ②.

HVL-MT24AM:

قم بمحاذاة العلامة (O) الموجودة على الجانب [B] من حلقة التركيب مع العلامة (O) الموجودة على حلقة التأمين ③، ومن ثم قم بتدوير حلقة التركيب باتجاه السهم إلى أن تكون محاذاة مع علامة التأمين LOCK الموجودة على حلقة التأمين ④.

لا تحتاج إلى حلقة التعديل المرفقة بكل كماليات.

التسجيل

راجع تعليمات التشغيل المرفقة بكماليات لديك.

عند الحمل

يمكنك تركيب غطاء العدسة على العدسة مع كون هذه الوحدة مركبة عليها.

نزع هذه الوحدة

1 قم بفصل الطاقة عن الكاميرا.

2 انزع هذه الوحدة بعد نزع الكماليات.

توجيهات

- انزع هذه الوحدة بإتباع خطوات التركيب بصورة عكسية.
- حتى إذا لم تتمكن من نزع هذه الوحدة بسهولة، لا تقم بسحبها بقوة زائدة. اضغط الحافة لكل مشبك بخفة في آن واحد وقم بمحاولة نزع هذه الوحدة مرة ثانية.

ملاحظات حول الاستعمال

- قم دائماً بفصل الطاقة عن الكاميرا عند تركيب هذه الوحدة أو نزعها.
- لا تعتمد إلى تعريض هذه الوحدة لصدمة شديدة أثناء عملية التركيب. وإلا فإنه قد يؤدي إلى انفصال هذه الوحدة أو إلحاقها بضرر.
- لا تعتمد إلى مسك الكاميرا أو العدسة من هذه الوحدة أو الكماليات عندما تكون هذه الوحدة أو الكمالية مركبة. وإلا فإنه قد يؤدي إلى انفصال هذه الوحدة وسقوط الكاميرا أو العدسة.
- لا تعتمد إلى استعمال قوة مفرطة عند نزع المشابك.

المواصفات

الأبعاد:

أقصى حد للقطر 87 مم تقريباً

الطول الكلي 55 مم تقريباً

الكتلة: 55 جم تقريباً

البنود المتضمنة: مهايين ضوء الماكرو (1)، طقم من وثائق مطبوعة

التصميم والمواصفات عرضة للتغيير دون إشعار.

α هي علامة تجارية مسجلة لشركة سوني Sony.

Русский

(Начало на лицевой стороне.)

Технические характеристики

Размеры:

Максимальный диаметр: приближ. 87 мм

Общая длина: приближ. 55 мм

Масса: Приблиз. 55 г

Комплектность поставки: Световой макроадаптер (1), набор печатной документации

Конструкция и технические характеристики могут быть изменены без уведомления.

α является товарным знаком Sony Corporation.

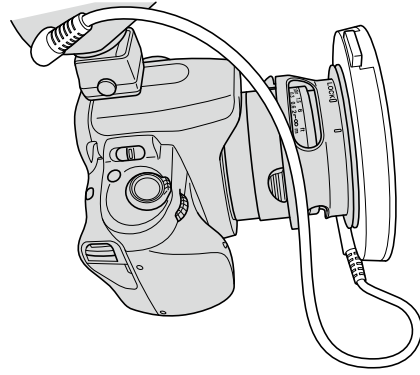
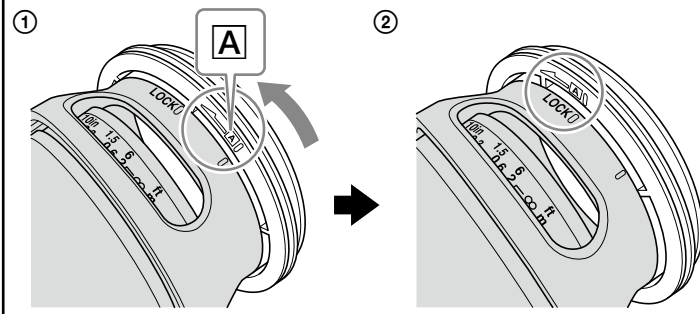
Изготовитель: Сони Корпорейшн

Адрес: 1-7-1 Конан, Минато-ку,

Токио, 108-0075 Япония

Страна-производитель: Япония

5 HVL-RLAM



HVL-MT24AM

