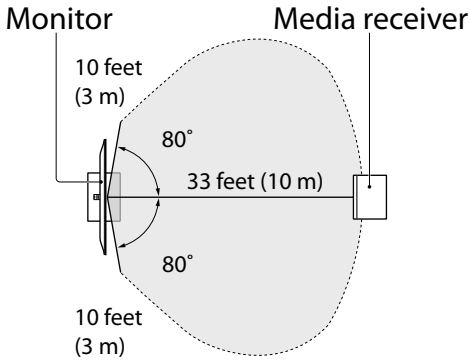


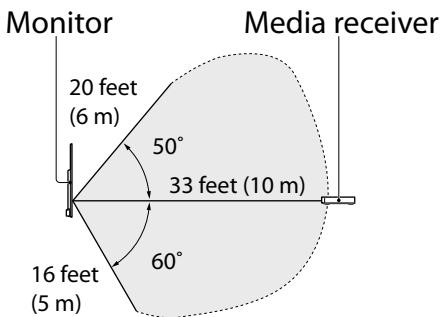
Communication range of this unit

Top View

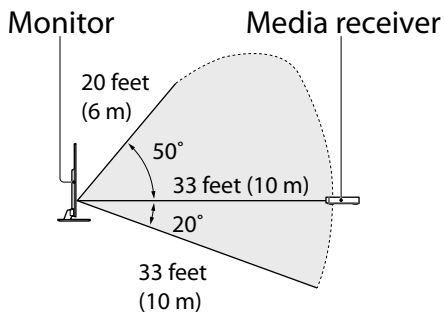


Side View

■ Without Table-Top Stand



■ With Table-Top Stand



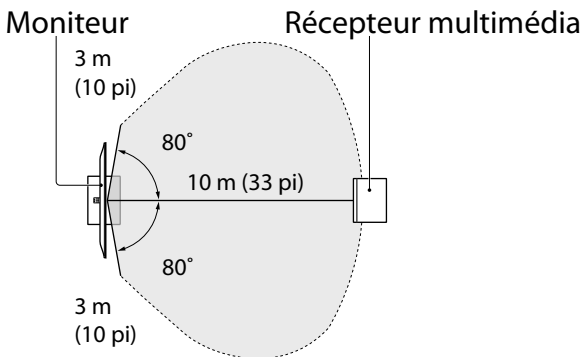
- Refer to the supplied Quick Setup Guide for the communication range of this unit.
- The monitor and media receiver should be placed in the same room.
- Install the media receiver between 20 inches (50 cm) and 33 feet (10 m) away from the monitor.
- Make sure that no objects are blocking the path between the monitor and media receiver. Otherwise the picture quality may be affected.
- Rearrange the installation position of the monitor and media receiver in case of fuzzy picture.
- Do not place media receiver in a metallic rack.
- Do not use two or more units at the same time in an area of radio interference.
- When the screen does not display properly, check if the **Link Level** in the **Settings/Product Support/Contact Sony** screen is **Medium** or **High**.



4 16882 1110

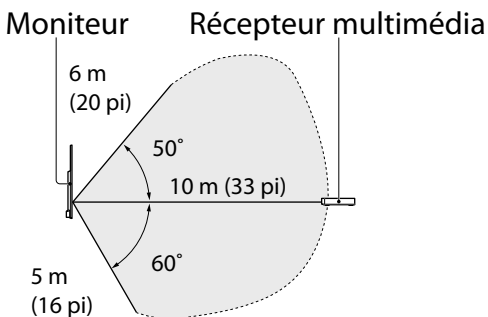
Portée de transmission de l'appareil

Vue du dessus

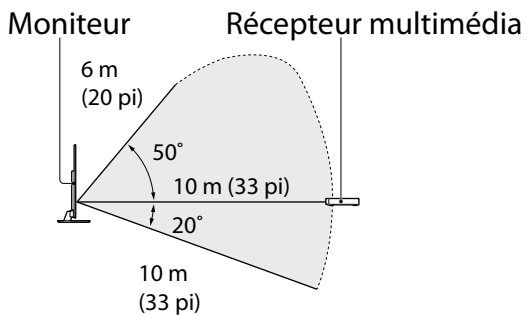


Vue latérale

■ Sans le support de table



■ Avec le support de table



- Pour connaître la portée de communication de cet appareil, consultez le Guide d'installation rapide.
- Le moniteur et le récepteur multimédia doivent être situés dans la même pièce.
- Installez le récepteur multimédia entre 50 cm (20 po) et 10 m (33 pi) du moniteur.
- Assurez-vous qu'aucun objet ne se trouve entre le moniteur et le récepteur multimédia. Sinon la qualité d'image peut être affectée.
- Réorganisez la position du moniteur et du récepteur multimédia en cas d'image floue.
- N'installez pas le récepteur multimédia dans un support en métal.
- N'utilisez pas simultanément deux appareils ou plus dans une zone d'interférence radioélectrique.
- Si l'écran n'affiche pas l'image correctement, vérifiez si l'option **Niveau du lien** du menu **Réglages/Soutien du produit/Communiquer avec Sony** est réglée à **Moyen** ou **Haut**.