

Specifications

Speaker	Coaxial 2-way: Woofer 16 cm, HOP, cone type Tweeter 4 cm, Al, cone type
Peak power	190 W
Rated power	40 W
Impedance	4 Ω
Sensitivity	90 dB/W/m
Frequency response	35 – 22,000 Hz
Mass	Approx. 560 g per speaker
Supplied accessory	Parts for installation

Design and specifications are subject to change without notice.

Especificaciones

Altavoz	Coaxial de 2 vías: Graves de HOP de 16 cm, tipo cono Agudos de AL de 4 cm, tipo cono
Potencia máxima	190 W
Potencia nominal	40 W
Impedancia	4 Ω
Sensibilidad	90 dB/W/m
Respuesta en frecuencia	35 – 22 000 Hz
Peso	Aprox. 560 g por altavoz
Accesorios suministrados	Componentes para instalación

Diseño y especificaciones sujetos a cambios sin previo aviso.

SONY®

16cm Coaxial 2-way Speaker

Precautions

- Do not continuously use the speaker system beyond the peak power handling capacity.
- Keep recorded tapes, watches, and personal credit cards using magnetic coding away from the speaker system to protect them from damage caused by the magnets in the speakers.

If you cannot find an appropriate mounting location, consult your car dealer or your nearest Sony dealer before mounting.

Precauciones

- Evite utilizar de forma continuada el sistema de altavoces con una potencia que sobrepase su capacidad de potencia máxima.
- Mantenga alejados del sistema de altavoces las cintas grabadas, relojes o tarjetas de crédito con codificación magnética para evitar daños que posiblemente causarían el imán de los altavoces.

Si no puede encontrar un emplazamiento apropiado para instalarlos, consulte al distribuidor de su automóvil o al proveedor de Sony más próximo.

Installation/Connections Instalación/Conexiones

CXS-GT5416F

©2009 Sony Corporation Printed in Thailand

Welcome !

The CXS-GT5416F package includes the following:

- Car audio unit CDX-GT540UI
See the supplied CDX-GT540UI manual.
- Speaker XS-GF1622X*

* See this manual.

Bienvenido !

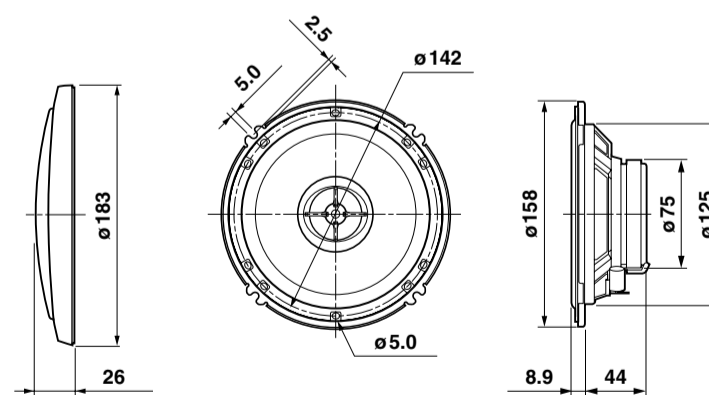
El paquete CXS-GT5416F incluye los accesorios siguientes:

- Unidad de audio para automóvil CDX-GT540UI
Consulte el manual de CDX-GT540UI suministrado.
- Altavoz XS-GF1622X*

* Consulte este manual.

Dimensions Dimensiones

Unit: mm
Unidad: mm



Mounting/Montaje

Before Mounting

A depth of at least 44 mm is required for flush mounting. Measure the depth of the area where you are to mount the speaker, and ensure that the speaker is not obstructing any other components of the car. Keep the following in mind when choosing a mounting location:

- Make sure that nothing is obstructing around the mounting location of the door (front or rear) where you are to mount the speaker.
- A hole for mounting may already be cut out of the inner panel of the door (front or rear). In this case, you need to modify the board only.
- If you are to mount this speaker system in the door (front or rear), make sure that the speaker terminals, frame or magnet do not interfere with any inner parts, such as the window mechanism in the door (when you open or close the window), etc.

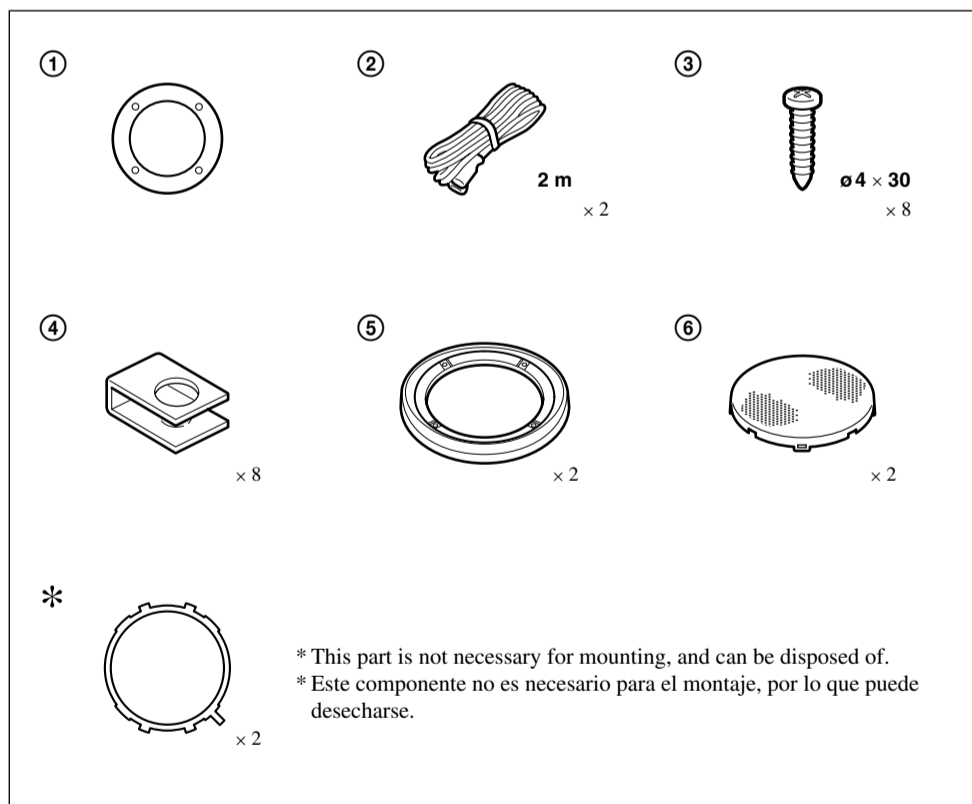
Also make sure that the speaker grille does not touch any inner fittings, such as the window cranks, door handles, arm rests, door pockets, lamps or seats etc.

Antes del montaje

Para montar el altavoz de modo que quede empotrado en la ubicación de montaje se requiere una profundidad mínima de 44 mm. Mida la profundidad del área donde desea montar el altavoz y asegúrese de que no obstruya ningún otro componente del automóvil. Cuando elija la ubicación de montaje, recuerde lo siguiente:

- Asegúrese de que no haya ningún objeto cerca de la puerta (delantera o trasera) donde desea montar el altavoz que pueda impedir su instalación.
- Es posible que en el panel interno de la puerta (delantera o trasera) ya exista un orificio para montar el altavoz. En este caso, sólo deberá modificar el tablero.
- Si desea montar este sistema de altavoces en la puerta (delantera o trasera), asegúrese de que los terminales, el marco o el imán del altavoz no interfieran con los componentes internos como, por ejemplo, el mecanismo de la ventanilla de la puerta (al subir o bajar la ventanilla), etc. Asegúrese también de que la rejilla del altavoz no esté en contacto con accesorios internos como, por ejemplo, los picaportes de las ventanillas y las puertas, los reposabrazos, los compartimentos para guardar objetos situados en las puertas, las luces o los asientos, etc.

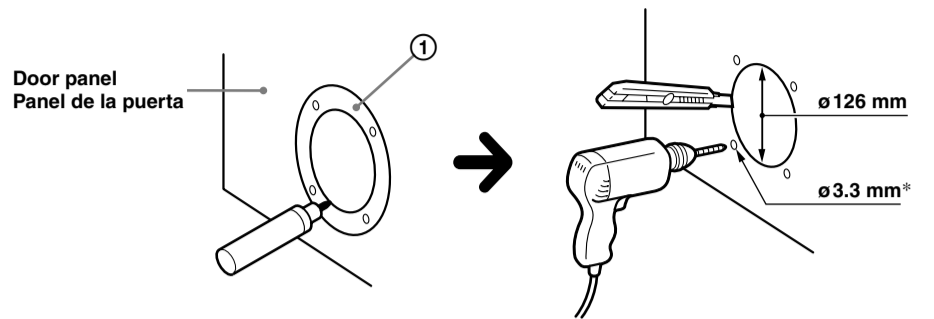
Parts list/Lista de componentes



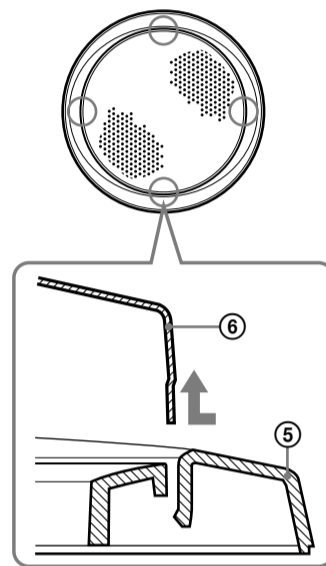
Mounting from the car interior/ Montaje desde el interior del automóvil

- 1** Mark the 4 bolt holes and make them 3.3 mm* in diameter.
Marque los orificios de los 4 pernos y hágalos de 3,3 mm* de diámetro.

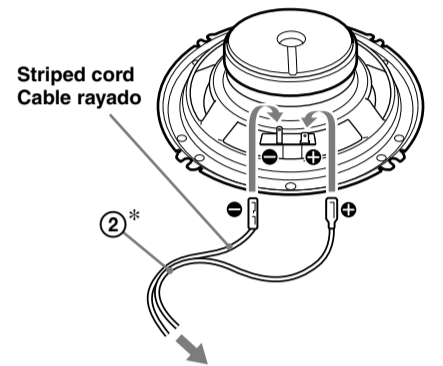
- * When using ④ : ø 5 mm
* Si utiliza ④ : ø 5 mm



- 2** Remove the grille net.
Extraiga la red de la rejilla.

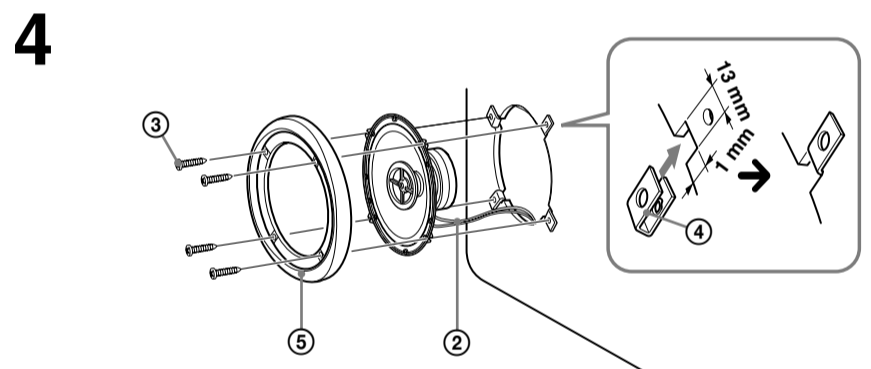


- 3**

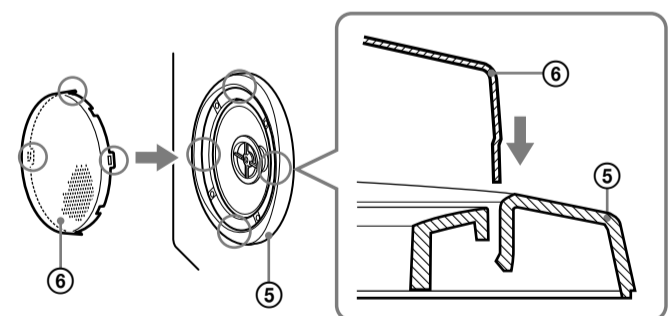


To speaker cord of a car.
Al cable del altavoz de un automóvil.

- * White cord — Left speaker
Grey cord — Right speaker
* Cable blanco — Altavoz izquierdo
Cable gris — Altavoz derecho



- 5** Press and insert the edges of the grille net.
Presione e inserte los extremos de la red de la rejilla.



How to remove the grille net.
Cómo extraer la red de la rejilla.

