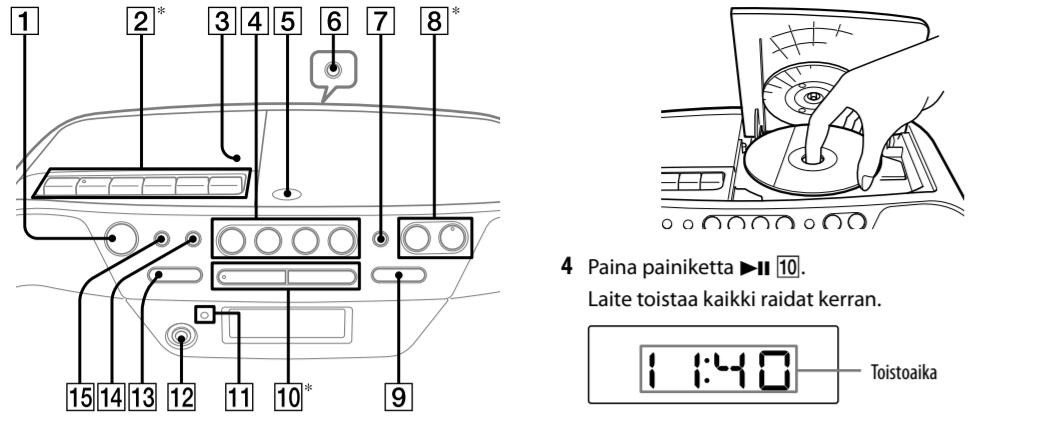


Perustoiminnot



* Painikkeissa VOLUME + ◉, ►**||** 10 ja ► ▶ on kohopiste.

Ennen laitteen käyttöä

Virran kytkeminen tai katkaiseminen
Euroopan malli: Paina painiketta OPERATE 1. Muut mallit: Paina painiketta POWER 1.

Huomautus

Virtaa kytkettäessä paina yhtaiksoisesti painiketta OPERATE (tai POWER) 1 kunnes merkkivalo OPR/BATT 1 syytty.

Äänenvoimakkuuden säätäminen

Paina painiketta VOLUME +, − ◉.

Kuunteleminen kuulokkeilla

Kytke kuulokkeet ◊ kuulokeliittimeen ◉ laitteen takana.

Matalien äänen voimistaminen

Paina painiketta MEGA BASS 7.

”MEGA BASS” tulee näyttöön.

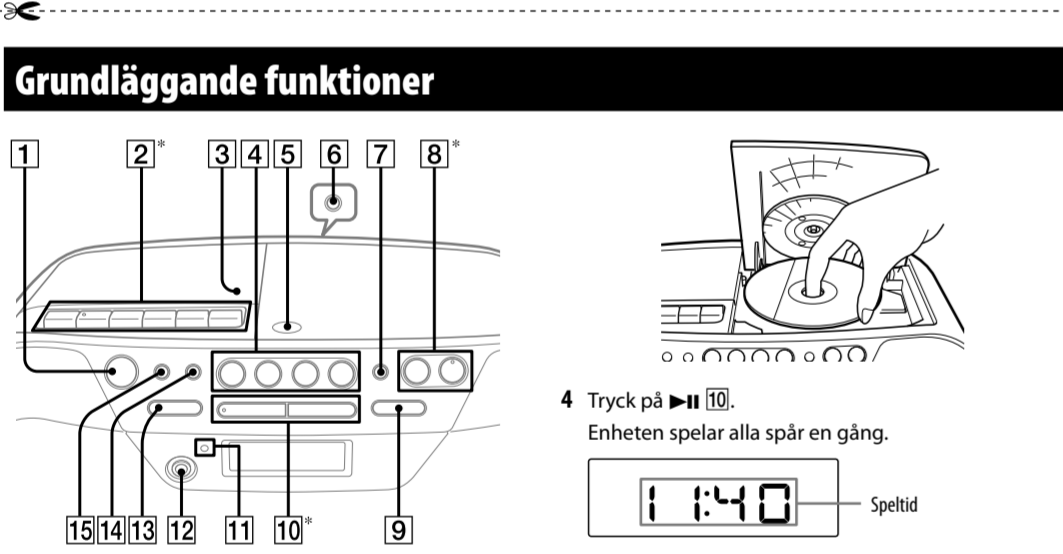
Voit palauttaa normaalin äänen painamalla painiketta uudelleen.

CD-levyn toisto

- Paina OPERATE (tai POWER) 1.
- Paina CD 4.
- Paina painiketta ▲ PUSH OPEN/CLOSE 5 ja aseta CD-levy lokeroon tekstipuoli ylöspäin.

Sulje CD-levylokero painamalla painiketta ▲ PUSH OPEN/CLOSE 5.

Grundläggande funktioner



* VOLUME + ◉, ►**||** 10 och ► ▶ har en taktil punkt.

Innan du använder enheten

Starta och stänga av
Europeisk modell: Tryck på OPERATE 1. Övriga modeller: Tryck på INTRUCK 1.

Obst
Håll OPERATE (eller POWER) 1 i tryck tills OPR/BATT-indikator 1 tänds, när du slår på strömmen.

Justera volymen
Tryck på VOLUME +, − ◉.

Använda hörlurarna

Anslut hörlurarna till ◊-uttaget (hörlurar) ◉ på enhetens baksida.

Stärka basen

Tryck på MEGA BASS 7.
”MEGA BASS” visas i teckenfönstret.
För att återgå till normalt ljudläge trycker du på knappen igen.

Spela upp en CD

- Tryck på OPERATE (eller POWER) 1.
- Tryck på CD 4.
- Tryck på ▲ PUSH OPEN/CLOSE 5 och lägg i en skiva med etikettsidan uppåt i CD-facket. För att stänga CD-facket trycker du på ▲ PUSH OPEN/CLOSE 5.

3 Pidå painiketta TUNE + tai − ◉ painettuna, kunnes taajuuslukema alkaa muuttua näyttössä.

Laite selaa radiotaajuuksia automaattisesti ja pysähtyy, kun se löytää voimakkaan aseman.

Jos et pysty virittämään määrättyä asemaa, muuta taajuutta askeleittain painamalla toistuvasti painiketta TUNE + tai − ◉.

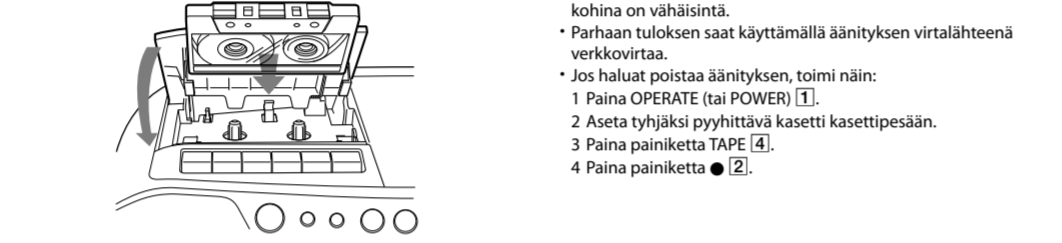
Kun laite vastaanottaa FM-stereolehetystä, näyttössä näkyy ”St”-ilmaisin.

Vihje
Jos FM-lähetyksessä on kohinaa, parhaillaan kuunneltavan aseman vaihtaminen monolähetykseen vähentää yleensä kohinaa.
1 Paina painiketta MODE 15. Näkyviin tulee ”St” tai ”Mo”.
2 Kun näkyviin on ”St”, paina painiketta MODE 15, niin näkyviin tulee ”Mo”.

Toiminto	Paina
Toiston kytkeminen taukotilaan	► 10 . Jatka toistoa painamalla uudelleen.
Toiston pysäyttäminen	■ 10 .
Siirtyminen seuraavaan raitaan	►► 9 .
Siirtyminen edelliseen raitaan	◄◄ 9 .
Tietyn kohdan haku kuuntelun aikana	Toiston aikana ►►► (eteenpäin) tai ◄◄◄ (taaksepäin) 9 ja pidä painettuna, kunnes kohta löytyy.
Tietyn kohdan haku näytön avulla	Taukotilan aikana ►►► (eteenpäin) tai ◄◄◄ (taaksepäin) 9 ja pidä painettuna, kunnes kohta löytyy, ja paina sitten ►► 10 .
CD-levyn poisto	▲ PUSH OPEN/CLOSE 5 .

Vihjeitä

- Äänenvoimakkuuden tai äänen esikorstuksen säätäminen ei vaikuta ääntyyvoimakkuuteen.
- Jos AM-ohjelmasta kuuluu viheltävä ääni, kun olet painanut painiketta ◉ 2 kohdassa 4, paina painiketta MODE 15 ja valitse sellainen ISS-kytkimen (häiriönvaimennuskytkin) asento, jossa kohina on vähäisintä.
- Parhaan tuloksen saat käyttämällä äänityksen virtalähteen verkkovirtaa.
- Jos haluat poistaa äänityksen, toimi näin:
 - Paina OPERATE (tai POWER) 1.
 - Aseta tyhjäksi pyyhittävä kassetti kasettipesään.
 - Paina painiketta TAPE 4.
 - Paina painiketta ◉ 2.

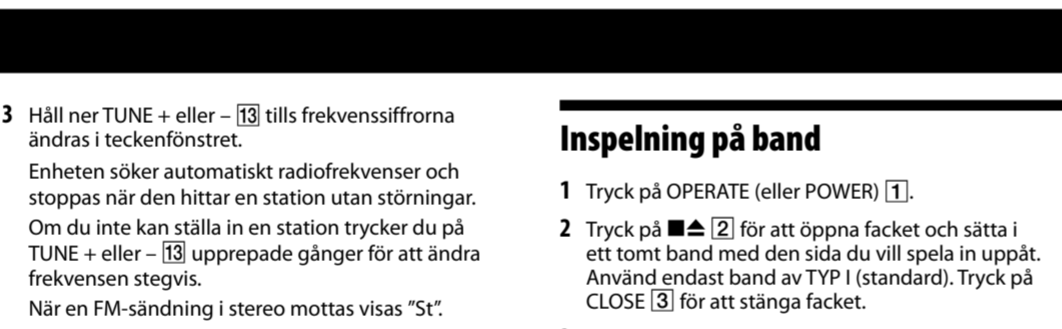


4 Paina painiketta ► ▶ 2. Laite aloittaa toiston.

Toiminto	Paina
Toiston kytkeminen taukotilaan	► 11 2 . Jatka toistoa painamalla uudelleen.
Toiston pysäyttäminen	■ ▲ 2 .
Kelaus eteen- tai taaksepäin*	►► tai ◄◄ (kelaus eteen- tai taaksepäin) 2 .
Kasetin poisto	■ ▲ 2 .

* Kun nauha on kelautunut loppuun, paina ■ ▲ 2, niin ►► tai ◄◄ 2 vapautuu.

Grundläggande funktioner



3 Häll ner TUNE + eller − ◉ tills frekvenssiffrorna ändras i teckenfönstret.
Enheten söker automatiskt radiofrekvenser och stoppas när den hittar en station utan störningar. Om du inte kan ställa in en station trycker du på TUNE + eller − ◉ uppregade gånger för att ändra frekvensen stegvis. När en FM-sändning i stereo mottas visas ”St”.

Tips
För att minska bruset när en FM-sändning är brusig kan du ändra status till mono.

1 Tryck på MODE 15.

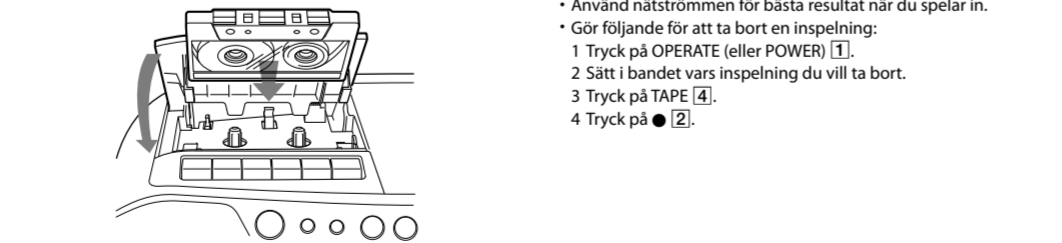
* ”St” eller ”Mo” visas.

2 När ”St” visas trycker du på MODE 15 för att visa ”Mo”.

Spela upp ett band

- Tryck på OPERATE (eller POWER) 1.
- Tryck på TAPE 4.
- Tryck på ■ ▲ 2 och sätt i bandet i facket med den sida du vill spela upp vänd uppåt. Använd endast band av TYP I (standard). Tryck på CLOSE 3 för att stänga facket.

Kontrollera att det inte finns någon glapp i bandet för att undvika skada på bandet eller enheten.



4 Tryck på ► ▶ 2. Enheten startar uppspelningen.

För att	Tryck på
Pausa uppspelning	► 2 . Tryck igen för att återuppta uppspelningen.
Stoppa uppspelning	■ ▲ 2 .
Snabbspola framåt eller bakåt*	►► eller ◄◄ (snabbspolning eller bakåtspolning) 2 .
Mata ut kassetten	■ ▲ 2 .

* När bandet är återsolat till slutet trycker du på ■ ▲ 2 för att släppa ►► eller ◄◄ 2.

Muut toiminnot

Muut toiminnot

Näytön käyttäminen

CD-levyan raitojen määrä ja toisto aika tarkastetaan seuraavasti

Paina painiketta ■ 10 kerran, kun CD-levyn toisto on pysäytettynä ja kahdesti, kun CD-levyn toisto on käynnissä. Kokonaistoisto aika tulee näkyviin raitojen lukumäärän näytön jälkeen. Voit tarkastaa raitojen lukumäärän uudelleen painamalla painiketta DISPLAY/ENTER 14.

CD-levyn nykyisen raidan numero tarkastetaan seuraavasti

Kun laite toistaa CD-levyä, paina painiketta DISPLAY/ENTER 14.

Radion nykyisen esiviritetyn aseman numero tarkastetaan seuraavasti
Paina painiketta DISPLAY/ENTER 14, kun kuuntelet esiviritettyä asemaa.

CD-levyn toistotilan valitseminen

Paina painiketta MODE 15 (paina ■ 10 ja sen jälkeen painiketta MODE 15 toiston aikana), kunnes näyttössä näkyy ◄ 1; ◄; ”SHUF”; ”SHUF” ja ◄; ”PGM” tai ”PGM” ja ◄; Toimi sitten seuraavasti:

Toiminto	Valitse	Toimi sitten näin
Yhden raidan jatkuva toisto	◄ 1 *	Valitse jatkuvasti toistettava raita painamalla ◄ ◄ tai ►► 9 ja paina sitten ►► 10 .
Kaikkien raitojen jatkuva toisto	◄ *	Paina painiketta ►► 10 .
Satunnaistoisto	”SHUF”	Paina painiketta ►► 10 .
Raitojen jatkuva toisto satunnaisessa järjestyksessä	”SHUF” ja ◄ *	Paina painiketta ►► 10 .
Ohjelmoitu toisto	”PGM”	Paina ◄ ◄ tai ►► 9 ja valitse sitten ohjelmoitavat raidat (enintään 20) haluamassasi toistojärjestyksessä painamalla DISPLAY/ENTER 14 . Paina sitten ►► 10 .

Ohjelmoitu raita ◄ 0 1 0 3 ► Toisto-järjestys

Ohjelmoitujen raitojen jatkuva toisto ◄ ”PGM” ja ◄ * Paina ◄ ◄ tai ►► 9 ja valitse sitten ohjelmoitavat raidat (enintään 20) haluamassasi toistojärjestyksessä painamalla DISPLAY/ENTER 14. Paina sitten ►► 10.

Ohjelmoitu raita ◄ 0 1 0 3 ► Toisto-järjestys	◄ TRACK STEP ▶
Ohjelmoitujen raitojen jatkuva toisto	”PGM” ja ◄ * Paina ◄ ◄ tai ►► 9 ja valitse sitten ohjelmoitavat raidat (enintään 20) haluamassasi toistojärjestyksessä painamalla DISPLAY/ENTER 14 . Paina sitten ►► 10 .

Andra åtgärder

Andra åtgärder

Använda teckenfönstret

Kontrollera totalt antal spår och spelningstid för CD-skivan

Tryck en gång på ■ 10 om CD-skivan är i stoppläget och två gånger om CD-skivan spelas. När totalt antal spår visas, visas total speltid. Tryck på DISPLAY/ENTER 14 för att visa totalt antal spår igen.

Kontrollera aktuellt spårnummer på CD-skivan
Tryck på DISPLAY/ENTER 14 under uppspelning av en CD-skiva.

Kontrollera aktuellt förinställt stationsnummer på radion
Tryck på DISPLAY/ENTER 14 när du lyssnar på en förinställd station.

Välja uppspelningsläge för CD-skiva

Tryck på MODE 15 (tryck på ■ 10), tryck därefter på MODE 15 under uppspelning) tills ◄ 1; ◄; ”SHUF”; ”SHUF” och ◄; ”PGM” eller ”PGM” och ◄; visas i teckenfönstret. Fortsätt sedan enligt följande:

För att välja	Välj	Gör sedan följande
Upprepa ett spår	◄ 1 *	Tryck på ◄◄ eller ►► 9 för att välja det spår du vill upprepa och tryck sedan på ►► 10 .
Upprepa alla spår	◄ *	Tryck på ►► 10 .
Slumpvis uppspelning	”SHUF”	Tryck på ►► 10 .
Upprepa spår i slumpvis ordning	”SHUF” och ◄ *	Tryck på ►► 10 .
Programmera uppspelning	”PGM”	Tryck på ◄◄ eller ►► 9 och sedan på DISPLAY/ENTER 14 för att ange de spår du vill programmera i önskad ordning. Du kan ange upp till 20 spår. Tryck sedan på ►► 10 .

Upprepa spår i slumpvis ordning ◄ ”PGM” och ◄ * Tryck på ◄◄ eller ►► 9 och sedan på DISPLAY/ENTER 14 för att ange de spår du vill programmera i önskad ordning. Du kan ange upp till 20 spår. Tryck sedan på ►► 10.

Programmera spår ◄ 0 1 0 3 ► Spelordning	◄ TRACK STEP ▶
Upprepa programmering av spår	”PGM” och ◄ * Tryck på ◄◄ eller ►► 9 och sedan på DISPLAY/ENTER 14 för att ange de spår du vill programmera i önskad ordning. Du kan ange upp till 20 spår. Tryck sedan på ►► 10 .

Valitut toistotilan peruuttaminen

Paina painiketta MODE 15 (paina ■ 10) ja sitten painiketta MODE 15 toiston aikana) toistuvasti, kunnes haluttu tila näkyy näyttössä.

Ohjelmoitujen raitojen ja toistojärjestyksen tarkistaminen näytössä

Tarkasta raitojen järjestys ennen toistoa painamalla painiketta DISPLAY/ENTER 14 (paina ■ 10) ja sitten painiketta DISPLAY/ENTER 14 toiston aikana).
Joka kerran, kun painat painiketta, raitojen numerot vaihtuvat ohjelmoidussa järjestyksessä.

Nykyisen ohjelman muuttaminen

Jos CD-soitin on pysäytettyn, paina painiketta ■ 10 kerran; jos CD-soitin toistaa levyä, paina painiketta kaksi kertaa. Nykyinen ohjelma katoaa muistista. Luo sitten uusi ohjelma ohjelmointiohjeiden mukaan.

Vihjeitä

- Jos yrität ohjelmoida 21 raitaa tai enemmän, näyttössä näkyy ”FULL”.
- Voit toistaa saman ohjelman uudelleen, koska ohjelma säilyy muistissa, kunnes avaat CD-levylokeron.
- Voit äänittää luomasi ohjelman. Kun olet luonut ohjelman, aseta tyhji kasetti kasettipesään ja aloita äänitys painamalla painiketta ◉ 2.
- Toistonkatkaisutoiminto ei toimi satunnaistoiston tai ohjelmoidun toiston aikana.

Radioasemien esivirittäminen

Laitteen muistiin voi tallentaa radioasemia. Voit tallentaa muistiin haluamassasi järjestyksessä yhteensä 30 asemaa: 20 FM-asemia ja 10 AM-asemia.

- Paina OPERATE (tai POWER) 1.
- Paina painiketta RADIO BAND 4 taajuusalueen valitsemiseksi.
- Pidä painiketta AUTO PRESET 4 painettuna noin 2 sekuntia, kunnes ”Auto”-ilmaisin vilkkuu näyttössä.
- Paina painiketta DISPLAY/ENTER 14.

Asemat tallentuvat muistiin järjestyksessä matalista taajuuksista korkeisiin taajuuksiin.

Jos jokin asema ei esivirity automaattisesti

Heikot asemat on esiviritettävä manuaalisesti.

- Paina OPERATE (tai POWER) 1.
- Paina painiketta RADIO BAND 4 taajuusalueen valitsemiseksi.
- Viritä haluamallesi asemalle painikkeilla TUNE + ja − ◉.
- Pidä painiketta MEMORY 14 painettuna 2 sekuntia, kunnes pikavalintanumero vilkkuu näyttössä.
- Paina painiketta PRESET + tai − ◉, kunnes asemalle haluamasi pikavalintanumero vilkkuu näyttössä.
- Paina painiketta DISPLAY/ENTER 14.

Uusi asema korvaa entisen.

Andra åtgärder

Avbryta valt uppselningsläge
Tryck uppregade gånger på MODE 15 (tryck på ■ 10), tryck därefter på MODE 15 under uppspelning) tills valt läge försvinner från teckenfönstret.

Kontrollera programmerat spår och uppselningsordning i teckenfönstret

Kontrollera spärans ordning innan uppspelning genom att trycka på DISPLAY/ENTER 14 (tryck på ■ 10, tryck sedan på DISPLAY/ENTER 14 under uppspelning). Varje gång du trycker på knappen visas spåres nummer enligt den programmerade ordningen.

Ändra aktuellt program
Tryck ■ 10 en gång om CD:n är stoppad och två gånger om den spelar upp. Det aktuella programmet tas bort. Skapa sedan ett nytt program enligt programmeringsmetoden.

Tips
* Om du försöker programmera 21 spår eller fler visas ”FULL” i teckenfönstret.

* Du kan spela upp samma program igen, eftersom programmet sparas tills du öppnar CD-facket.

* Du kan spela in ditt eget program. Efter att du har skapat programmet sätter du i ett tomt band och trycker på ◉ 2 för att starta inspelningen.

* Återuppta uppspelning fungerar inte under slumpvisig uppspelning eller programmerad uppspelning.

Förinställa radiostationer

Du kan lagra radiostationer i minnet på enheten. Du kan förinställa upp till 30 stationer, 20 för FM och 10 för AM i valfri ordning.

- Tryck på OPERATE (eller POWER) 1.
- Tryck på RADIO BAND 4 för att välja band.
- Häll ner AUTO PRESET 4 i 2 sekunder tills ”Auto” blinkar i teckenfönstret.
- Tryck på DISPLAY/ENTER 14. Stationerna lagras i minnet i frekvensordning, från lägsta till högsta frekvens.

Om en station inte kan förinställas automatiskt
Du förinställer en station med svag signal manuellt.

- Tryck på OPERATE (eller POWER) 1.
- Tryck på RADIO BAND 4 för att välja band.
- Ställ in den station du önskar genom att använda TUNE + eller − ◉.
- Häll ner MEMORY 14 i 2 sekunder tills det snabbvalsnumeret visas i teckenfönstret.
- Tryck på PRESET + eller − ◉ tills det snabbvalsnumer du önskar blinkar i teckenfönstret.
- Tryck på DISPLAY/ENTER 14. Den nya stationen ersätter den gamla.

Vihje
Esiviritety radioasemat säilyvät muistissa, vaikka irroitat verkkovirjtojohdon tai poistaisit pariston.

CD-levy ei soi tai ilmaisin ”Cd – –” näkyy näyttössä, vaikka laitteessa on CD-levy.

- Aseta CD-levy paikalleen tekstipuoli ylöspäin.
- Puhdiste CD-levy.
- Ota CD-levy pois CD-levylokerosta ja jätä lokero auki noin tunniksi, jotta kosteus haihtuu.

- CD-R-/CD-RW-levy on tyhjä.

- CD-R-/CD-RW-levyn laadussa tai tallennukseen käytetyssä laitteessa tai sovellusohjelmassa on ongelma.
- Jos paristot ovat heikot, vaihda ne kaikki uusiin.

Äänessä on katkoja.

- Vähennä äänenvoimakkuutta.
- Puhdiste CD-levy tai vaihda se, jos se on pahasti vahingoittunut.
- Sijoita laite paikkaan, jossa se ei ole alttiina tärinälle.
- Puhdiste lensin kaupoista saatavalta puhaltimella.
- Äänessä voi olla katkoja tai kohinaa, jos CD-R-/CD-RW-levy on huonolaatunain tai tallennukseen käytetyssä laitteessa tai sovellusohjelmassa on ongelma.

Lisälaitteiden kytkeminen

Voit kuunnella lisälaitteiden, kuten kannettavan digitaalisen musiikkisoittimen, ääntä tämän laitteen kauttimista. Muista katkaista kaikista laitteista virta ennen kytkentöjen tekemistä. Katso lisätietoja kytkettävän laitteen käyttöohjeista.

- Kytke AUDIO IN-liitin 12 kannettavan digitaalisen musiikkisoittimen, ääntä tämän laitteen ääniliitäntäjohdolla (ei mukana).
- Kytke laitteen virta päälle painamalla OPERATE (tai POWER) 1.
- Kytke liitetyn laitteen virta päälle.
- Paina painiketta AUDIO IN 4 ja käynnistä kytketyn laitteen toisto.

Kytkeyn laitteen ääni kuuluu tämän laitteen kauttimista.

Kytke laite televisioon tai videonauhuriin liitäntäjohdolla (ei mukana), jonka toisessa päässä on stereominiliitin ja toisessa päässä kaksi ääniliitintä.

Ääni on heikko tai huonolaatuinen.

- Jos paristot ovat heikot, vaihda ne kaikki uusiin.
- Siirrä laite kauemmas televisiosta.

Televisioon kuumaan tulee häiriitä.

- Jos laite on lähellä televisiota ja kuuntelet sisäantennin avulla FM-asemia, siirrä laite kauemmas televisiosta.

Kassettisoitin

Nauha ei pyöri, kun painat jotain toimintopainiketta.

- Sulje kasettipesä pidävästi.

Painike ◉ 2 ei toimi, tai kasettia ei voi toistaa tai sille ei voi äänittää.

- Varmista, että kasetin suojakieleke on paikallaan.

Toistettavan tai äänitetyn äänen laatu on huono, tai äänityksen poisto ei poista ääntä kokonaan.

- Puhdiste äänipäät kuiva- tai märkäpuhdistuskasetilla (saatavissa erikseen) 10 käyttötunnin välein, ennen tärkeän äänityksen aloittamista ja vanhan kasetin toiston jälkeen. Jos äänipäät ei puhdisteta, äänenlaatu voi huonontua tai laitteella ei voi toistaa eikä äänittää.
- Kasetissa olevan nauhan tyyppi on TYPE II (high position) tai TYPE IV (metal). Käytä vain normaalinauhaa (TYPE I) sisältäviä kasetteja.
- Poista äänipäistä magneettisuus kauposta saatavalla demagnetointilaitteella.
- Jos parist