

5 inches~
(12 cm~)

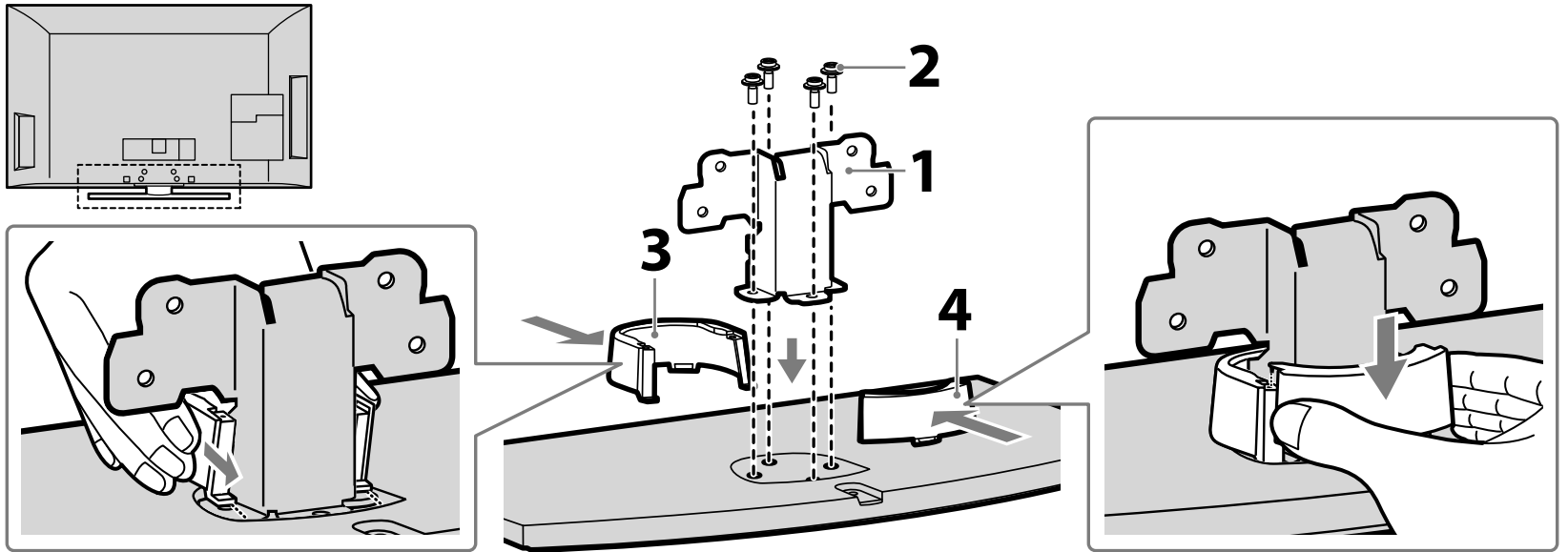
1.5 N·m/1,5 N·m
{15 kgf·cm}

CAUTION
Tighten the supplied screw securely with a specified driver.

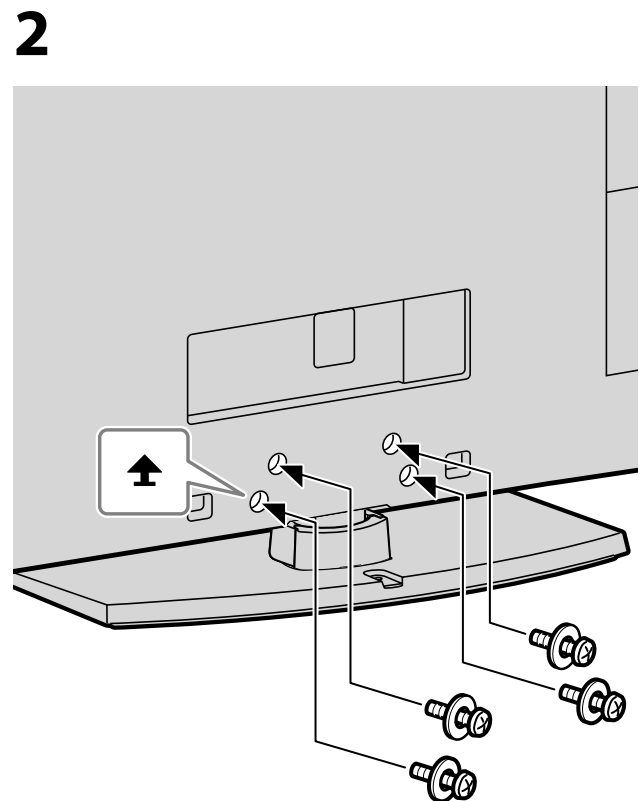
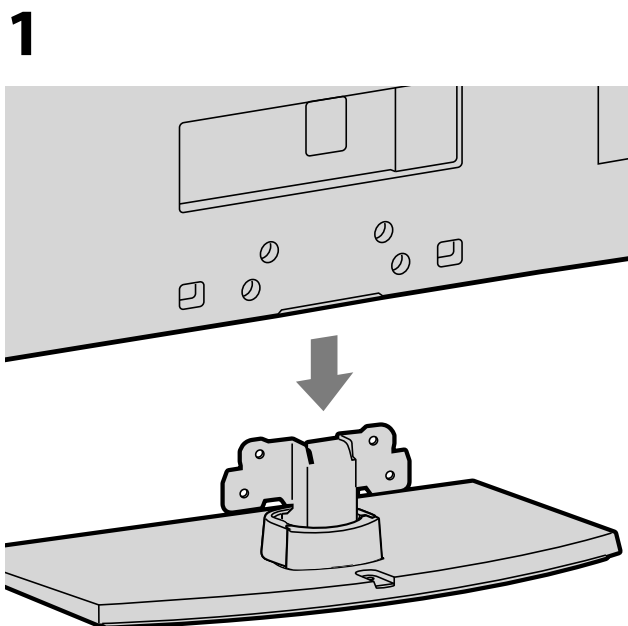
ATTENTION
Serrez la vis fournie solidement avec le tournevis indiqué.

PRECAUCIÓN
Ajuste bien el tornillo que se proporciona con el destornillador especificado.

1 26", 32", 40"



2 26", 32", 40", 46", 55"



26", 32", 40"

