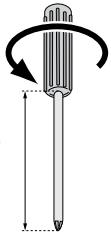




5 inches~
(12 cm~)



1.5 N·m/1,5 N·m
{15 kgf·cm}

CAUTION

Tighten the supplied screw securely with a specified driver.

ATTENTION

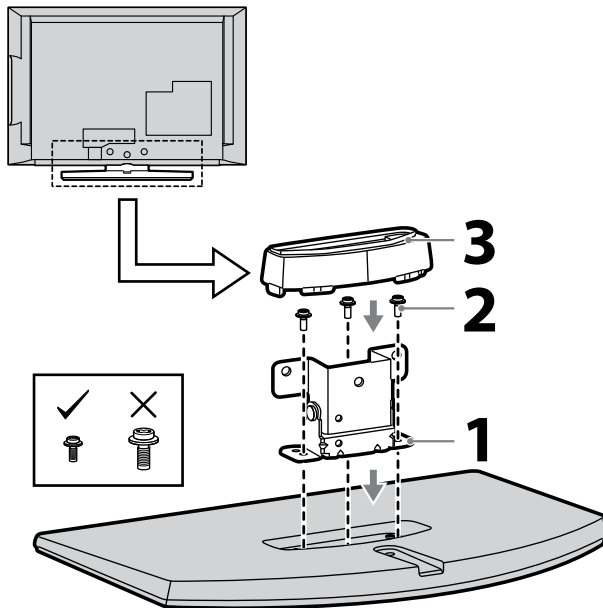
Serrez la vis fournie solidement avec le tournevis indiqué.

PRECAUCIÓN

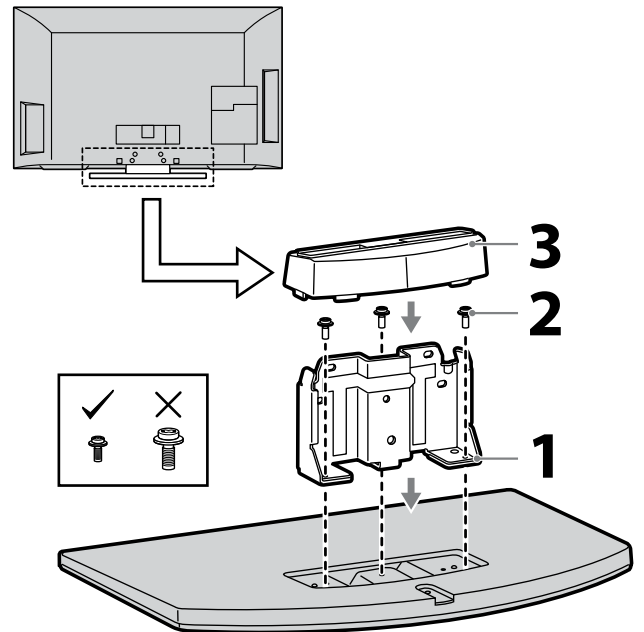
Ajuste bien el tornillo que se proporciona con el destornillador especificado.

1

22"

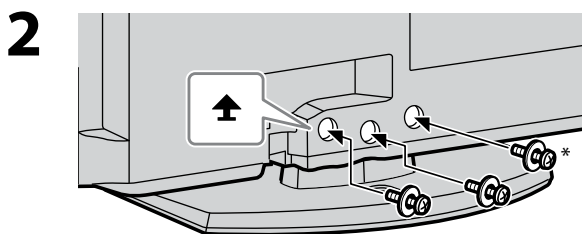
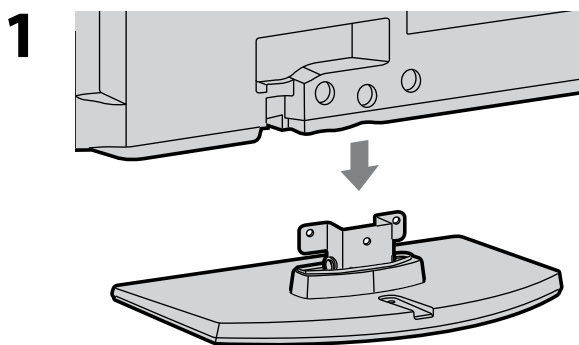


26", 32", 40"

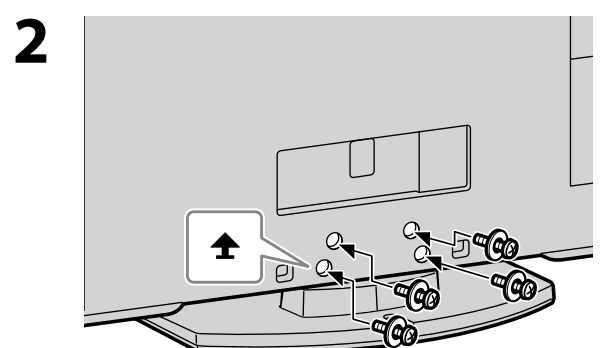
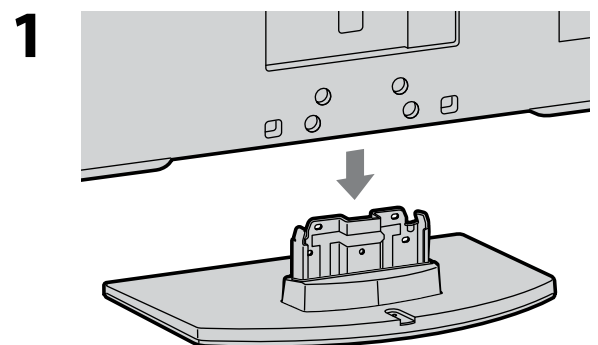


2

22"



26", 32", 40", 46"



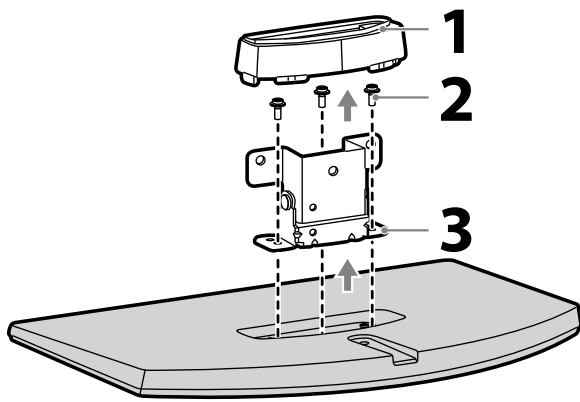
* **US** A spare fixing screw for Table-Top Stand is supplied.

FR Une vis de rechange est fournie pour la vis de fixation pour le support de table.

ES Se suministra un tornillo de fijación para el soporte de sobremesa.



22"



26", 32", 40"

