

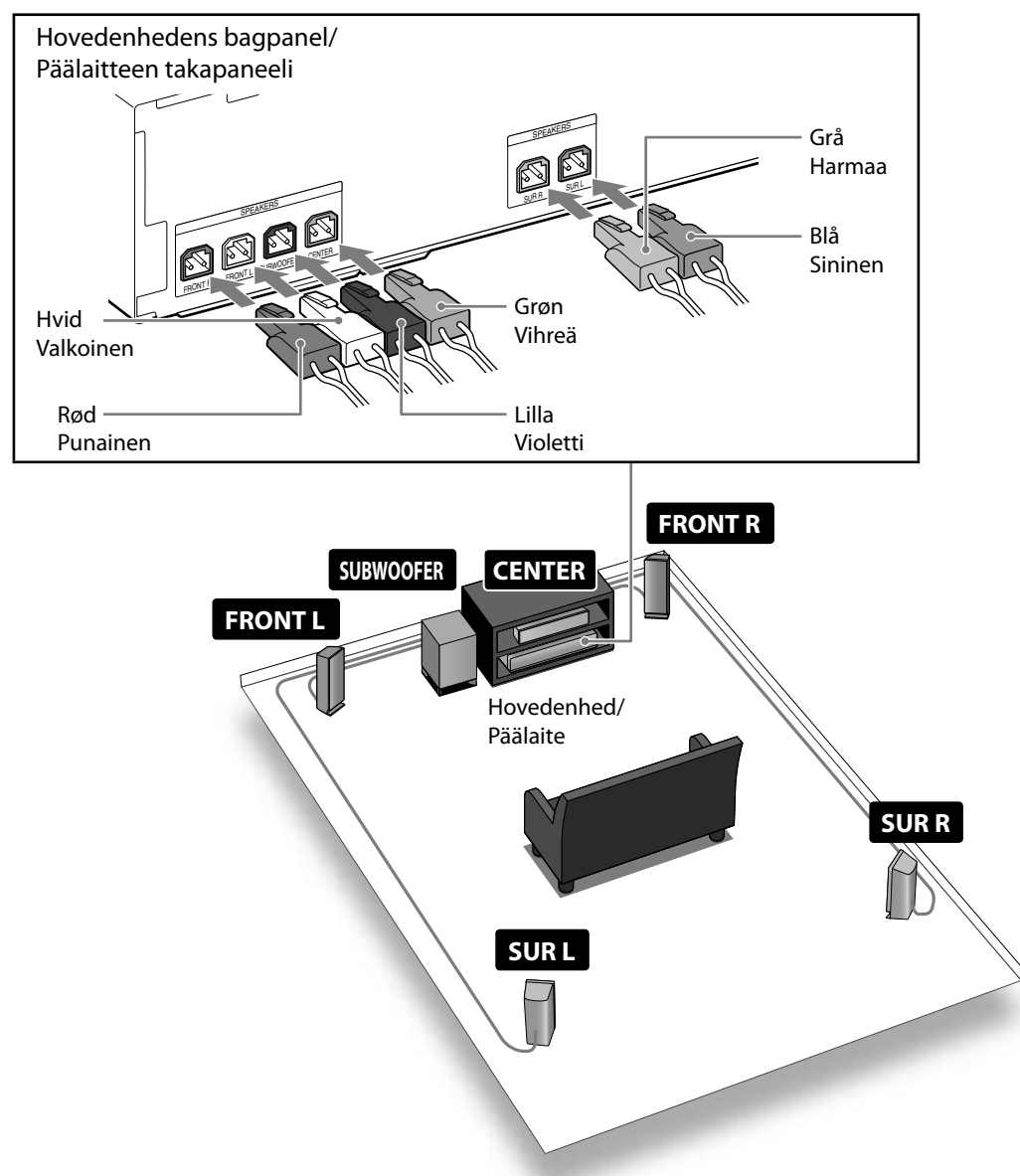
Hurtig opsætningsguide/Pika-asennusopas

BDV-E870/E370

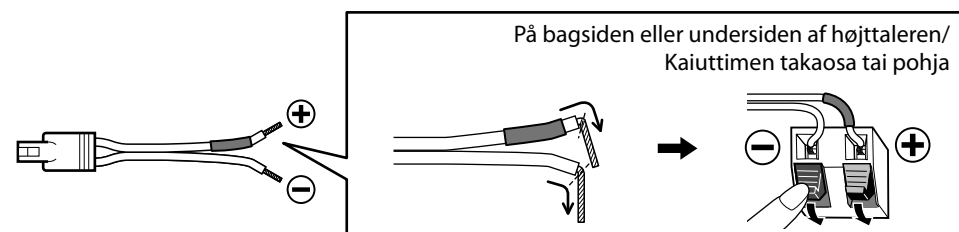
©2010 Sony Corporation

1 Tilslut højttalerne/Kytke kaiuttimet

Tilslut højttalerkablerne, så de svarer til farverne på SPEAKERS-stikkene på enheden.
Kytke kaiutinjohtdot laitteen SPEAKERS-liitäntöihin niin, että värit täsmäivät.



Sådan sluttes højttalerkablerne til højttaleren/Kaiutinjohtojen kytkeeminen kaiuttimeen

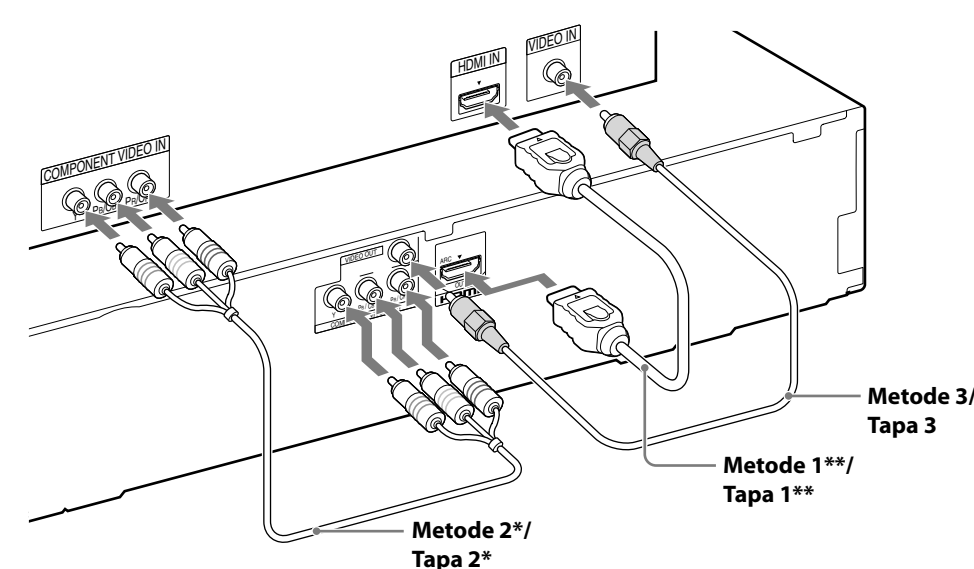
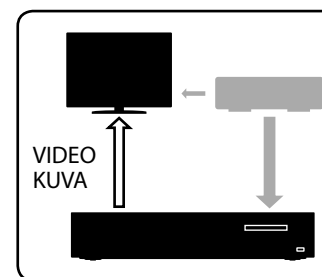


Yderligere oplysninger findes i din Betjeningsvejledning.
Lisätietoja on käyttöohjeessa.

2 Tilslutning af tv/set-top-boks/Kytke televisio tai digisovitin

Vælg video- og lydtilslutningsmetode afhængigt af stikkene på dit tv eller din set-top-boks.
Valitse käytettävät kuva- ja ääniliitännät television tai digisovittimen liitäntöjen mukaan.

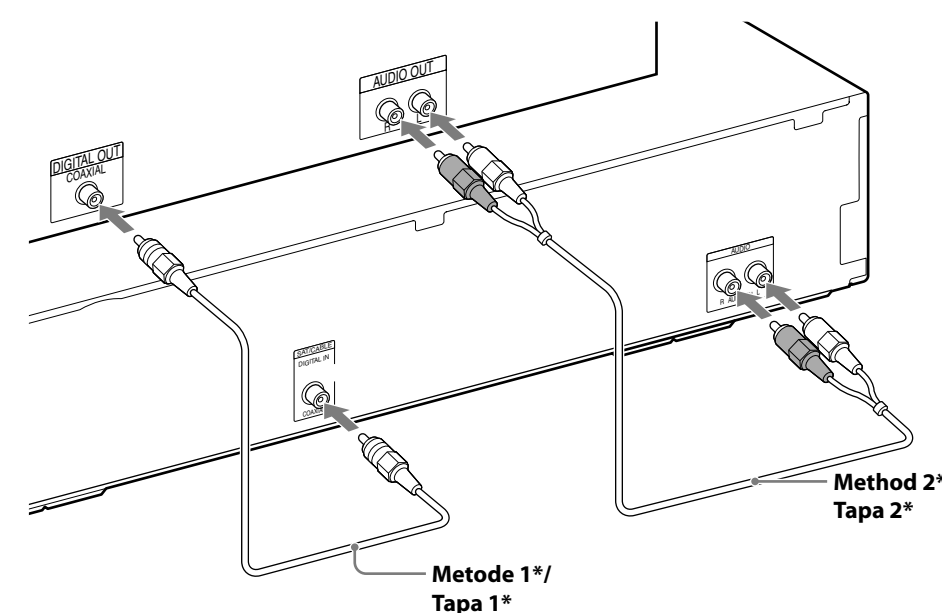
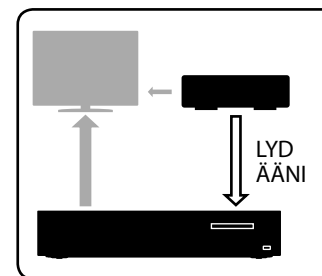
Tilslutning af video til dit tv/Kuvan siirtäminen televisioon



*Medfølger ikke/*lisävaruste
**Medfølger kun ved modeller til Singapore, Thailand og Taiwan.
**Vakiovaruste vain Singaporessa, Thaimaassa ja Taiwanissa myytävissä malleissa.

Tilslutning af lyd fra set-top-boks/Digisovittimen ääniytteiden muodostaminen

Hvis du ikke bruger en set-top-boks, skal du gå til afsnittet "Tilslutning af tv'et (lydtilslutning)" i din Betjeningsvejledning.
Jos käytössä ei ole digisovittinta, katso lisätietoja Käyttöohjeen kohdasta "Televisio kytkeminen (ääniytteys)".

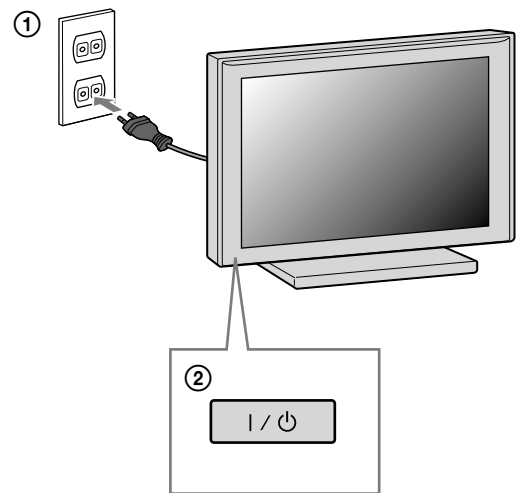
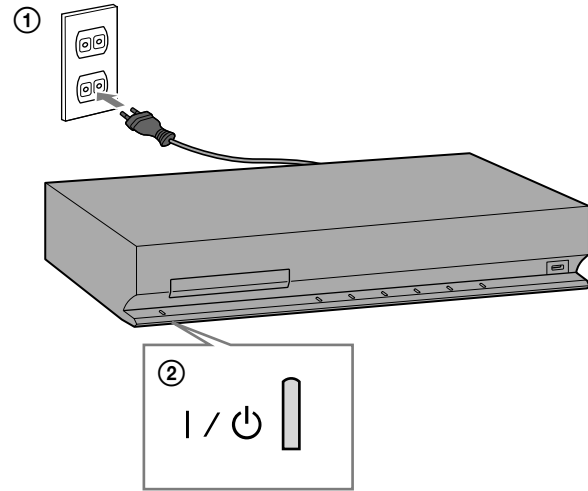


*Medfølger ikke/*lisävaruste

3 Tilslut netledningerne/ Kytke virtajohdot

Tilslut netledningerne (①), og tænd for strømmen (②).

Kytke virtajohdot (①) ja kytke sitten virta (②).



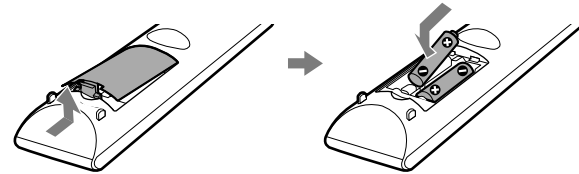
4 Udfør "Lynopsætning"/ Suorita "Pika-asetus"

"Lynopsætning" skal udføres uden ilagt disk.

Älä aseta laitteeseen levyä, ennen kuin "Pika-asetus" on suoritettu.

1. Sæt batterierne i fjernbetjeningen.

Aseta paristot kaukosäätimeen.



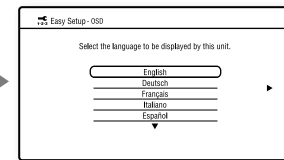
2. Skift indgangsvælger på tv'et, så følgende systemskærme vises på tv-skærmen.

Valitse television ohjelmälähde niin, että televisioruudussa näkyvät alla olevat järjestelmänäytöt.

Starter op/
Aloitus

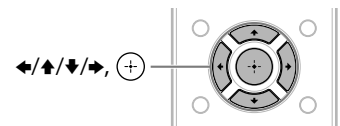


Skærmen "Lynopsætning"/
"Pika-asetus"-näyttö



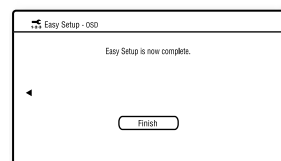
3. Angiv de grundlæggende indstillinger ved at følge skærmvisningerne i "Lynopsætning" ved hjælp af ←/↑/↓/→ og ⊕.

Tee perusasetukset "Pika-asetus"-kohdan näyttöohjeiden ja ←/↑/↓/→- ja ⊕-painikkeiden avulla.

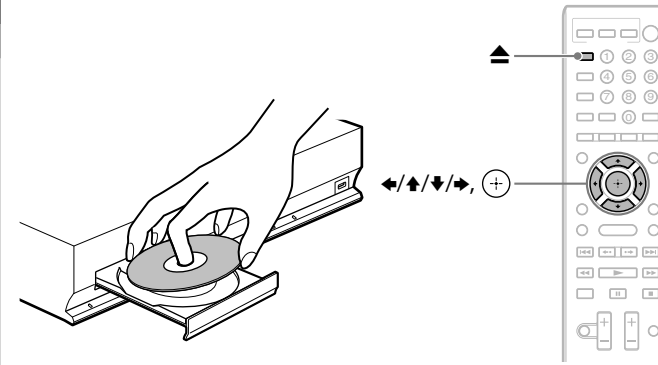


Meddelelsen [Lynopsætning er nu fuldført.] vises, når "Lynopsætning" er fuldført.

Kun "Pika-asetus" on tehty, näkyviin tulee teksti [Helppo asennus on nyt suoritettu.].



5 Afspil en disk/ Aloita levyn toisto



1. Tryk på ▲, og læg en disk i skuffen. Paina ▲ ja aseta levykelkkaan levy.

2. Tryk på ▲ for at lukke diskskuffen.

Afspilningen starter. Hvis afspilningen ikke starter automatisk, skal du vælge ● i kategorien [Video], [Musik] eller [Foto] og trykke på ⊕.

Sulje levykelkka painamalla ▲.

Toisto alkaa. Jos toisto ei käynnisty automaattisesti, valitse [Video]-, [Musiikki]- tai [Valokuva] -luokassa ● ja paina ⊕.

Brug af flere BD-funktioner

Yderligere oplysninger findes i afsnittet "Sådan får du adgang til BONUSVIEW/BD-LIVE" i din Betjeningsvejledning.

Muiden BD-toimintojen käyttäminen

Lisätietoja on käyttöohjeen kohdassa "BONUSVIEW/BD-LIVE-sisällön katselminen".