

CAUTION

Tighten the supplied screw securely with a specified driver.

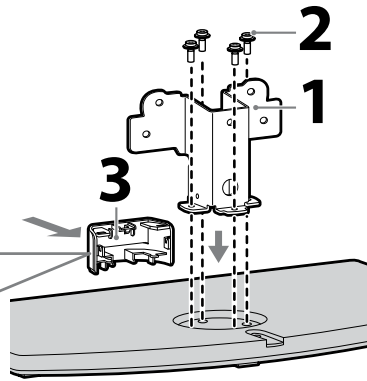
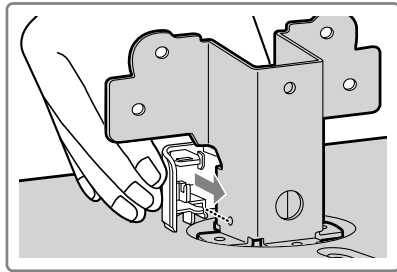
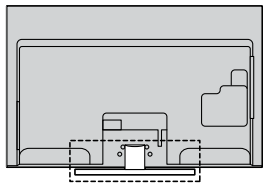
ATTENTION

Serrez la vis fournie solidement avec le tournevis indiqué.

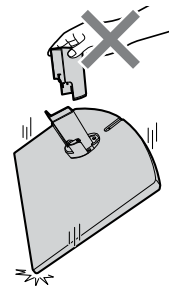
PRECAUCIÓN

Ajuste bien el tornillo que se proporciona con el destornillador especificado.

1 32", 40"



46", 52", 55"

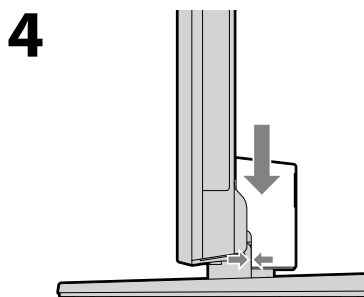
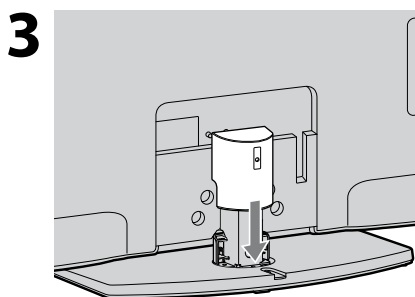
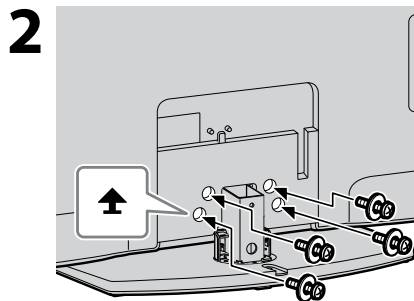
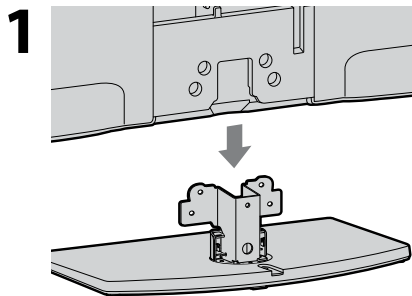


US Do not hold by the Stand Rear Cover while removing the Table-Top Stand from the carton to prevent dropping the stand which may cause an injury or damage to the property.

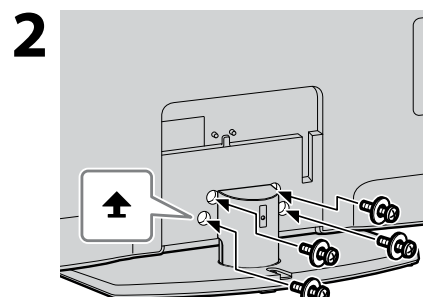
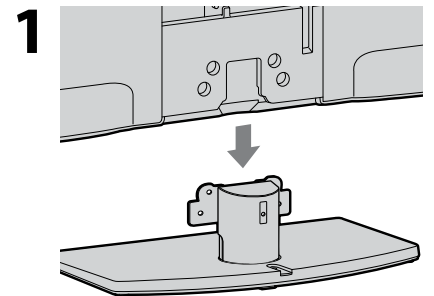
FR Lorsque vous retirez le support de table de l'emballage, veillez à ne pas le tenir par le couvercle arrière du support, ce qui pourrait provoquer la chute du support et entraîner des blessures ou des dommages matériels.

ES Al retirar el soporte de sobremesa del cartón, no lo sujete de la cubierta posterior del soporte ya que podría caerse y provocar daños materiales o personales.

2 32", 40"



46", 52", 55"



32", 40"

