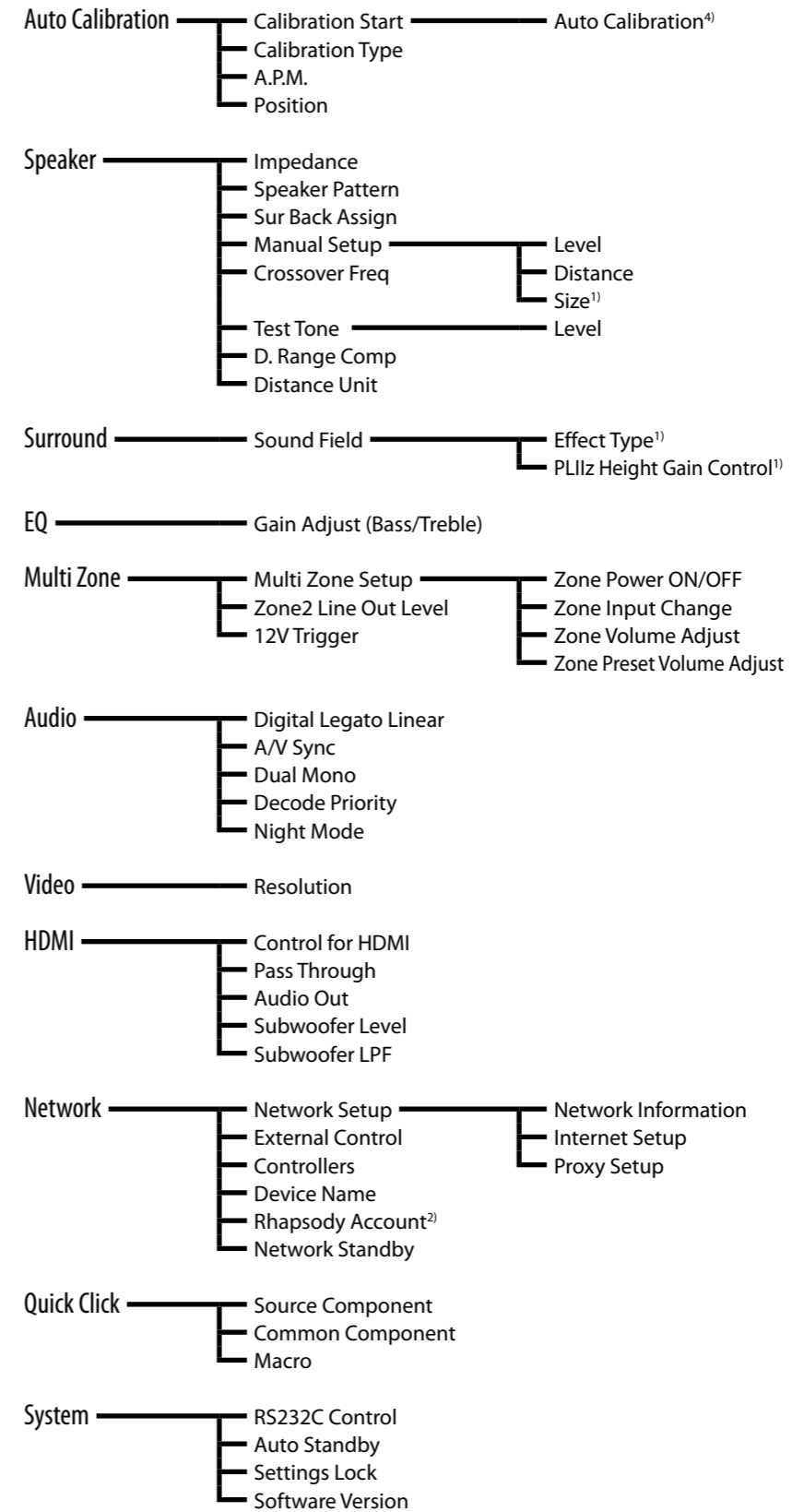


STR-DA3600ES



GUI Menu List / Liste des menus de la GUI / Lista de menús de la GUI / GUI-Menüliste GUI Menulijst / Lista dei menu della GUI / GUI menylista / Lista menu interfejsu GUI

Input	BD	DVD	SAT/CATV	TV	[OPTIONS] Input Assign ¹⁾ Name Input Quick Click Setup ¹⁾
	Video1-2	MD/ Tape	SA-CD/CD	Phono ¹⁾	
	Multi In	HDMI1-4			
Music	Server	My Library	DMPort	iPod	[OPTIONS] DMPort Control ¹⁾ Function List ¹⁾
	Walkman	Bluetooth	Mobile Phone		
Photo	Server	My Library			[OPTIONS] Function List ¹⁾
Video	Server	My Library	iPod		[OPTIONS] DMPort Control ¹⁾ Function List ¹⁾
Rhapsody ²⁾	Search	Rhapsody Music Guide	Rhapsody Radio	My Library	[OPTIONS] Function List ¹⁾
SHOUTcast	Preset List	Genre 0 ... 9	A ... Z		[OPTIONS] Function List ¹⁾
FM FM	Auto Tuning	Direct Tuning	Preset 1 ... 30		[OPTIONS] Auto Tuning Direct Tuning Name Input ¹⁾
	AM AM				
SR ³⁾	Category Mode	Preset Mode			[OPTIONS] Category Mode ¹⁾ Preset Mode ¹⁾ Direct Tuning Sirius ID ¹⁾ Lock Code ¹⁾ Antenna Aiming
	ALL	Category	Preset 1 ... 30		



¹⁾ Menu parameters displayed on the TV screen vary, depending on the current settings or the status of the selected icon.
²⁾ Rhapsody is only available in the US.
³⁾ For USA/Canadian model only
⁴⁾ For the currently selected position

¹⁾ Les paramètres de menu affichés sur l'écran du téléviseur varient selon les réglages actuels ou l'état de l'icône sélectionnée.
²⁾ Rhapsody est disponible uniquement aux États-Unis.
³⁾ Pour le modèle américain/canadien uniquement
⁴⁾ Pour la position actuellement sélectionnée

¹⁾ Los parámetros de menú mostrados en la pantalla del televisor pueden variar en función de los ajustes actuales o el estado del icono seleccionado.
²⁾ Rhapsody únicamente está disponible en Estados Unidos.
³⁾ Modelo de EE.UU./Canadá solamente
⁴⁾ Para la posición que está seleccionada

¹⁾ Die auf dem Fernsehschirm angezeigten Menüparameter variieren abhängig von den aktuellen Einstellungen oder dem Status des ausgewählten Symbols.
²⁾ Rhapsody ist nur in den USA verfügbar.
³⁾ Nur bei Modellen für die USA und Kanada
⁴⁾ Für die derzeit ausgewählte Position

¹⁾ De op het tv-scherm afgebeelde menuparameters variëren afhankelijk van de huidige instellingen of de status van het geselecteerde pictogram.
²⁾ Rhapsody is alleen verkrijgbaar in de VS.
³⁾ Alleen voor VS/Canadees model
⁴⁾ Voor de geselecteerde positie

¹⁾ I parametri di menu visualizzati sullo schermo TV variano a seconda delle impostazioni attuali o dello stato dell'icona selezionata.
²⁾ Rhapsody è disponibile solo negli Stati Uniti.
³⁾ Solo per il modello per gli Stati Uniti/Canada
⁴⁾ Per la posizione correntemente selezionata

¹⁾ Menyparametrar som visas på TV-skärmen varierar, beroende på de aktuella inställningarna eller den valda ikonens status.
²⁾ Rhapsody är endast tillgänglig i USA.
³⁾ Endast för modeller för USA/Kanada
⁴⁾ För den för tillfället valda positionen

¹⁾ Parametry menu wyświetlane na ekranie telewizora różnią się w zależności od bieżących ustawień lub stanu wybranej ikony.
²⁾ Usługa Rhapsody jest dostępna wyłącznie w Stanach Zjednoczonych.
³⁾ Dotyczy tylko modelu amerykańskiego/kanadyjskiego
⁴⁾ Dotyczy aktualnie wybranej pozycji