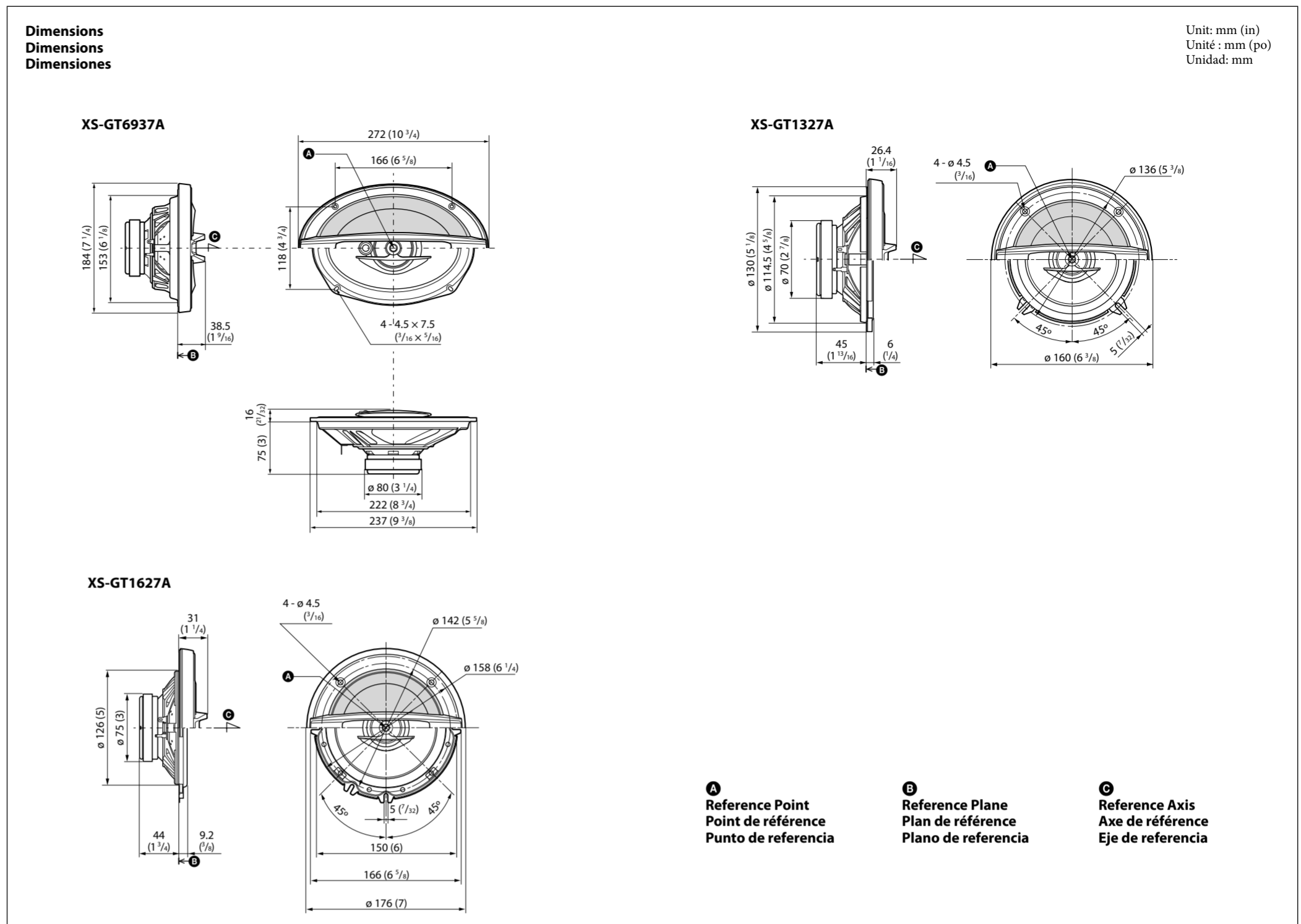


# 2-way Speaker (XS-GT1627A/XS-GT1327A) 3-way Speaker (XS-GT6937A)

Instructions  
Mode d'emploi  
Instrucciones

XS-GT6937A  
XS-GT1627A  
XS-GT1327A

©2010 Sony Corporation Printed in Vietnam



## Precautions

- Do not continuously use the speaker system beyond the peak power handling capacity.
- Keep recorded tapes, watches, and personal credit cards using magnetic coding away from the speaker system to protect them from damage caused by the magnets in the speakers.

If you cannot find an appropriate mounting location, consult your car dealer or your nearest Sony dealer before mounting.

## Précautions

- Évitez de soumettre le système de haut-parleurs à une utilisation continue au-delà de la puissance crête admissible.
- Gardez les bandes enregistrées, les montres et les cartes de crédit utilisant un code magnétique à l'écart du système de haut-parleurs pour éviter tout dommage causé par les aimants des haut-parleurs.

Si vous ne pouvez pas trouver d'emplacement adéquat pour installer l'appareil, consultez votre revendeur Sony le plus proche.

## Precauciones

- Procure no utilizar el sistema de altavoces en forma continua con una potencia que sobrepase la potencia admisible.
- Mantenga alejados del sistema de altavoces las cintas grabadas, relojes o tarjetas de crédito con codificación magnética para evitar daños que posiblemente causarían los imanes de los altavoces.

Si no encuentra un emplazamiento apropiado para el montaje, consulte al distribuidor de su automóvil o al distribuidor de Sony más próximo.

## Specifications

Model	Type	Specifications
<b>XS-GT6937A</b>	Speaker	Coaxial 3-way: Woofer 16 x 24 cm (6 x 9 in) cone type Midrange 6.0 cm (2 3/8 in) cone type Tweeter 1.1 cm (7/16 in) dome type Short-term Maximum Power*1 300 W*2 Rated power 60 W*2 Rated impedance 4 Ω Output sound pressure level 89±2 dB (1 W, 1 m)*2 Effective frequency range 40 – 22,000 Hz*2 Mass Approx. 1,110 g (2 lb 7 oz) per speaker Supplied accessories Parts for installation
<b>XS-GT1627A</b>	Speaker	Coaxial 2-way: Woofer 16 cm (6 1/2 in) cone type Tweeter 3.5 cm (1 7/16 in) balanced dome type Short-term Maximum Power*1 190 W*2 Rated power 40 W*2 Rated impedance 4 Ω Output sound pressure level 88±2 dB (1 W, 1 m)*2 Effective frequency range 50 – 24,000 Hz*2 Mass Approx. 660 g (1 lb 8 oz) per speaker Supplied accessories Parts for installation
<b>XS-GT1327A</b>	Speaker	Coaxial 2-way: Woofer 13 cm (5 1/8 in) cone type Tweeter 2.5 cm (1 in) balanced dome type Short-term Maximum Power*1 150 W*2 Rated power 35 W*2 Rated impedance 4 Ω Output sound pressure level 88±2 dB (1 W, 1 m)*2 Effective frequency range 60 – 24,000 Hz*2 Mass Approx. 500 g (1 lb 2 oz) per speaker Supplied accessories Parts for installation

*Design and specifications are subject to change without notice.*

\*1 "Short-term Maximum Power" may also be referred to as "Peak Power."  
\*2 Testing Condition: IEC 60268-5 (2003-05)

## Caractéristiques techniques

Model	Type	Specifications
<b>XS-GT6937A</b>	Haut-parleur	Coaxial à 3 voies : Haut-parleur de graves de 16 x 24 cm (6 x 9 po) de type conique Médium 6,0 cm (2 3/8 po) de type conique Haut-parleur d'aigus de 1,1 cm (7/16 po) de type en dôme équilibré Puissance maximale à court terme*1 300 W*2 Puissance nominale 60 W*2 Impédance nominale 4 Ω Niveau de pression acoustique de sortie 89±2 dB (1 W, 1 m)*2 Plage de fréquences efficace 40 – 22 000 Hz*2 Poids Environ 1 110 g (2 lb 7 oz) par haut-parleur Accessoires fournis Éléments d'installation
<b>XS-GT1627A</b>	Haut-parleur	Coaxial à 2 voies : Haut-parleur de graves de 16 cm (6 1/2 po) de type conique Haut-parleur d'aigus de 3,5 cm (1 7/16 po) de type à dôme équilibré Puissance maximale à court terme*1 190 W*2 Puissance nominale 40 W*2 Impédance nominale 4 Ω Niveau de pression acoustique de sortie 88±2 dB (1 W, 1 m)*2 Plage de fréquences efficace 50 – 24 000 Hz*2 Poids Environ 660 g (1 lb 8 oz) par haut-parleur Accessoires fournis Éléments d'installation
<b>XS-GT1327A</b>	Haut-parleur	Coaxial à 2 voies : Haut-parleur de graves de 13 cm (5 1/8 po) de type conique Haut-parleur d'aigus de 2,5 cm (1 po) de type à dôme équilibré Puissance maximale à court terme*1 150 W*2 Puissance nominale 35 W*2 Impédance nominale 4 Ω Niveau de pression acoustique de sortie 88±2 dB (1 W, 1 m)*2 Plage de fréquences efficace 60 – 24 000 Hz*2 Poids Environ 500 g (1 lb 2 oz) par haut-parleur Accessoires fournis Éléments d'installation

*La conception et les caractéristiques techniques sont sujettes à modification sans préavis.*

\*1 La « Puissance maximale à court terme » peut aussi être désignée sous le nom de « Puissance de crête ».  
\*2 Condition dessin : CEI 60268-5 (2003-05)

## Especificaciones

Model	Type	Specifications
<b>XS-GT6937A</b>	Altavoz	Coaxial de 3 vías: Graves 16 x 24 cm, tipo cónico Gama media 6,0 cm, tipo cónico Agudos 1,1 cm, balanceado tipo cúpula Potencia de pico máximo*1 300 W*2 Potencia nominal 60 W*2 Impedancia nominal 4 Ω Nivel de presión acústica de salida 89±2 dB (1 W, 1 m)*2 Rango de frecuencia efectivo 40 – 22 000 Hz*2 Peso Aprox. 1 110 g por altavoz Accesorios suministrados Componentes para instalación
<b>XS-GT1627A</b>	Altavoz	Coaxial de 2 vías: Graves 16 cm, tipo cónico Agudos 3,5 cm, tipo BD Potencia de pico máximo*1 190 W*2 Potencia nominal 40 W*2 Impedancia nominal 4 Ω Nivel de presión acústica de salida 88±2 dB (1 W, 1 m)*2 Rango de frecuencia efectivo 50 – 24 000 Hz*2 Peso Aprox. 660 g por altavoz Accesorios suministrados Componentes para instalación
<b>XS-GT1327A</b>	Altavoz	Coaxial de 2 vías: Graves 13 cm, tipo cónico Agudos 2,5 cm, tipo BD Potencia de pico máximo*1 150 W*2 Potencia nominal 35 W*2 Impedancia nominal 4 Ω Nivel de presión acústica de salida 88±2 dB (1 W, 1 m)*2 Rango de frecuencia efectivo 60 – 24 000 Hz*2 Peso Aprox. 500 g por altavoz Accesorios suministrados Componentes para instalación

*Diseño y especificaciones sujetos a cambio sin previo aviso.*

\*1 "Potencia de pico máximo" también puede denominarse "Potencia de pico".  
\*2 Condición de verificación: IEC 60268-5 (2003-05)

# Mounting / Montage / Montaje

## Before mounting

A depth of at least 75 mm (3 in) (44 mm (1 3/4 in))\*<sup>1</sup> (45 mm (1 13/16 in))\*<sup>2</sup> is required for flush mounting. Measure the depth of the area where you are to mount the speaker, and ensure that the speaker is not obstructing any other components of the car. Keep the followings in mind when choosing a mounting location:

- Make sure that nothing is obstructing around the mounting location of the door (front or rear) or the rear tray where you are to mount the speaker.
- A hole for mounting may already be cut out of the inner panel of the door (front or rear) or the rear tray. In this case, you need to modify the board only.
- If you are to mount this speaker system in the door (front or rear), make sure that the speaker terminals, frame or magnet do not interfere with any inner parts, such as the window mechanism in the door (when you open or close the window), etc.
- Also make sure that the speaker grille does not touch any inner fittings, such as the window cranks, door handles, arm rests, door pockets, lamps or seats etc.
- If you are to mount this speaker system in the rear tray, make sure that the speaker terminals, frame or magnet do not touch any inner parts of the car, such as the torsion bar springs (when you open or close the trunk lid), etc.
- Also make sure that the speaker grille does not touch any inner fittings, such as seat belts, head rests, center brake lights, inner covers of the rear wipers, curtains or air purifiers, etc.

## Avant le montage

Une profondeur d'au moins 75 mm (3 po) (44 mm (1 3/4 po))\*<sup>1</sup> (45 mm (1 13/16 po))\*<sup>2</sup> est nécessaire pour effectuer le montage encastré. Mesurez la profondeur de l'emplacement où vous souhaitez monter le haut-parleur et assurez-vous que ce dernier ne gêne en rien les autres composants du véhicule. Prenez les points suivants en considération lors du choix de l'emplacement de montage:

- Assurez-vous qu'aucun objet ne fait obstacle à proximité de l'emplacement de montage sur la portière (avant ou arrière) ou sur la plage arrière où vous envisagez de monter le haut-parleur.
- Il est possible qu'un trou ait déjà été découpé dans le panneau intérieur de la portière (avant ou arrière) ou de la plage arrière. Dans ce cas, il vous suffit de modifier le panneau.
- Si vous envisagez de monter ce système de haut-parleurs sur la portière (avant ou arrière), assurez-vous que les bornes, le cadre ou les aimants du haut-parleur ne sont pas en contact avec des pièces internes, telles que le mécanisme de la vitre de la portière (lorsque vous ouvrez ou fermez la vitre), etc.
- Assurez-vous également que la grille du haut-parleur n'entre pas en contact avec des éléments internes, tels que les manivelles de lève-vitre, les poignées de portières, les repose-bras, les vide-poches, les lampes ou les sièges, etc.
- Si vous envisagez de monter ce système de haut-parleurs sur la plage arrière, assurez-vous que les bornes, le cadre ou les aimants du haut-parleur n'entrent pas en contact avec des pièces internes du véhicule, telles que les ressorts à barre de torsion (lorsque vous ouvrez ou fermez le coffre), etc.
- Assurez-vous également que la grille du haut-parleur n'entre pas en contact avec des éléments internes, tels que les ceintures de sécurité, appuis-tête, feux d'arrêt centraux, garnitures intérieures des essuie-glaces arrière, rideaux ou filtres à air, etc.

## Antes del montaje

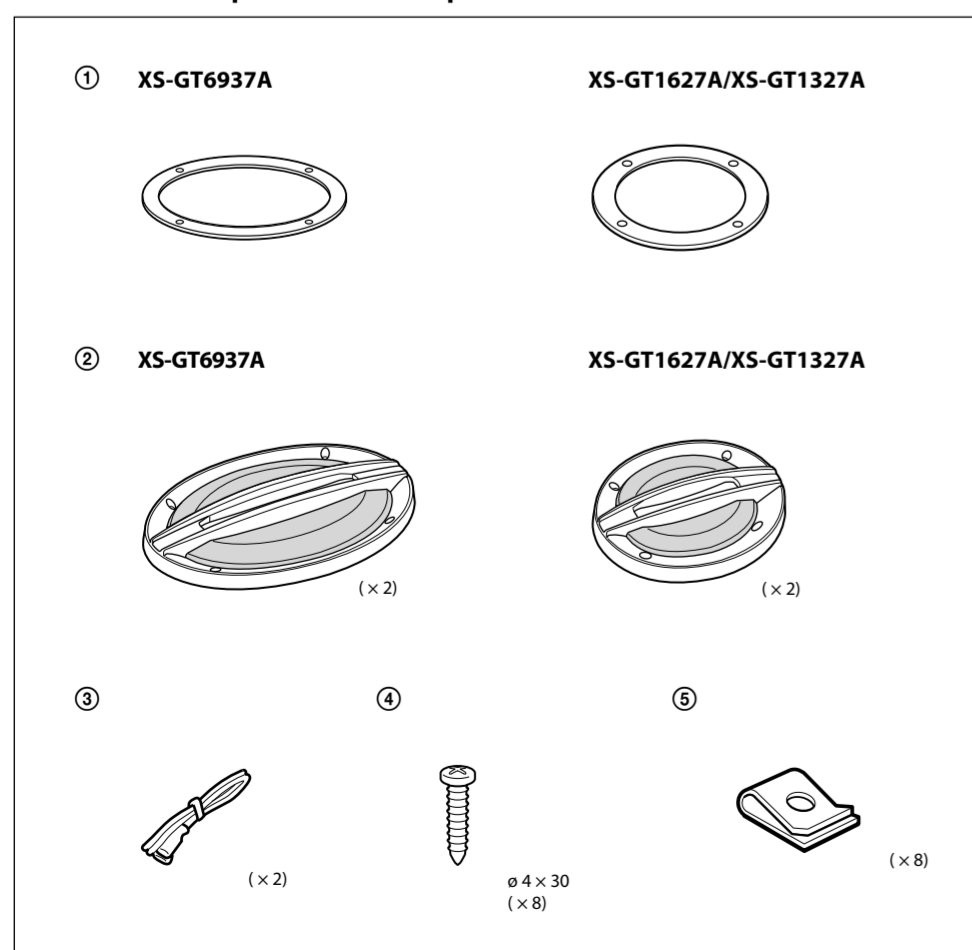
Para el montaje alineado, es necesaria una profundidad mínima de 75 mm (44 mm)\*<sup>1</sup> (45 mm)\*<sup>2</sup>. Mida la profundidad del lugar donde desea montar el altavoz y compruebe que el altavoz no obstruya ningún componente del automóvil. Antes de elegir el lugar de montaje, se debe tener en cuenta lo siguiente:

- Asegúrese de que no haya obstáculos en el lugar de montaje de la puerta (delantera o posterior) ni en la bandeja posterior donde desea instalar el altavoz.
- Es posible que ya exista un orificio de montaje en el panel interior de la puerta (delantera o posterior) o en la bandeja posterior. En este caso, solo debe modificar el tablero.
- Si desea montar este sistema de altavoces en la puerta (delantera o posterior), asegúrese de que los terminales del altavoz, el marco y el imán no interfieren con los componentes interiores como, por ejemplo, el mecanismo de la ventanilla de la puerta (al abrir o cerrar la ventanilla), etc.
- Asegúrese también de que la rejilla del altavoz no está en contacto con accesorios interiores como, por ejemplo, las manivelas de las ventanillas y los tiradores de las puertas, los reposabrazos, los compartimientos para guardar objetos situados en las puertas, las luces o los asientos, etc.
- Si desea montar el sistema de altavoces en la bandeja posterior, asegúrese de que los terminales del altavoz, el marco y el imán no están en contacto con los componentes interiores del automóvil como, por ejemplo, los resortes de la barra de torsión (cuando abra o cierre el portaequipajes), etc.
- Asegúrese también de que la rejilla del altavoz no está en contacto con accesorios interiores como, por ejemplo, los cinturones de seguridad, los reposacabezas, las luces de frenos centrales, las cubiertas interiores de los limpiaparabrisas posteriores, las cortinas o ambientadores, etc.

\*<sup>1</sup> (XS-GT1627A)

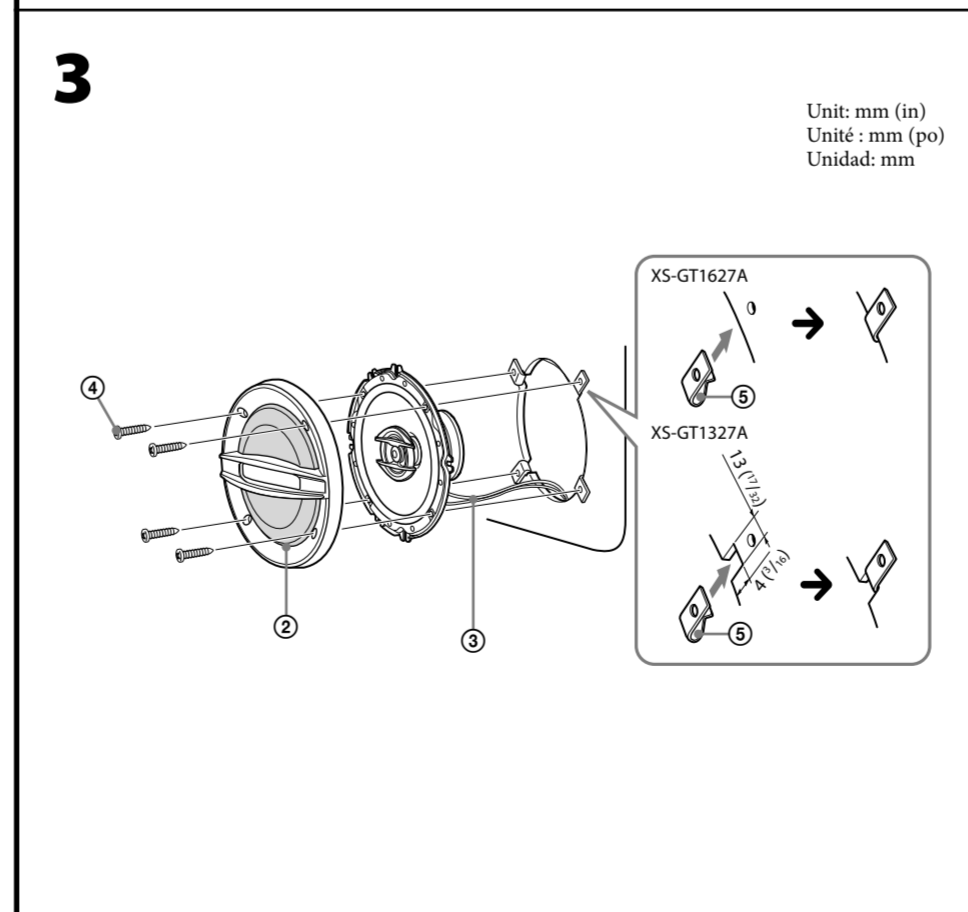
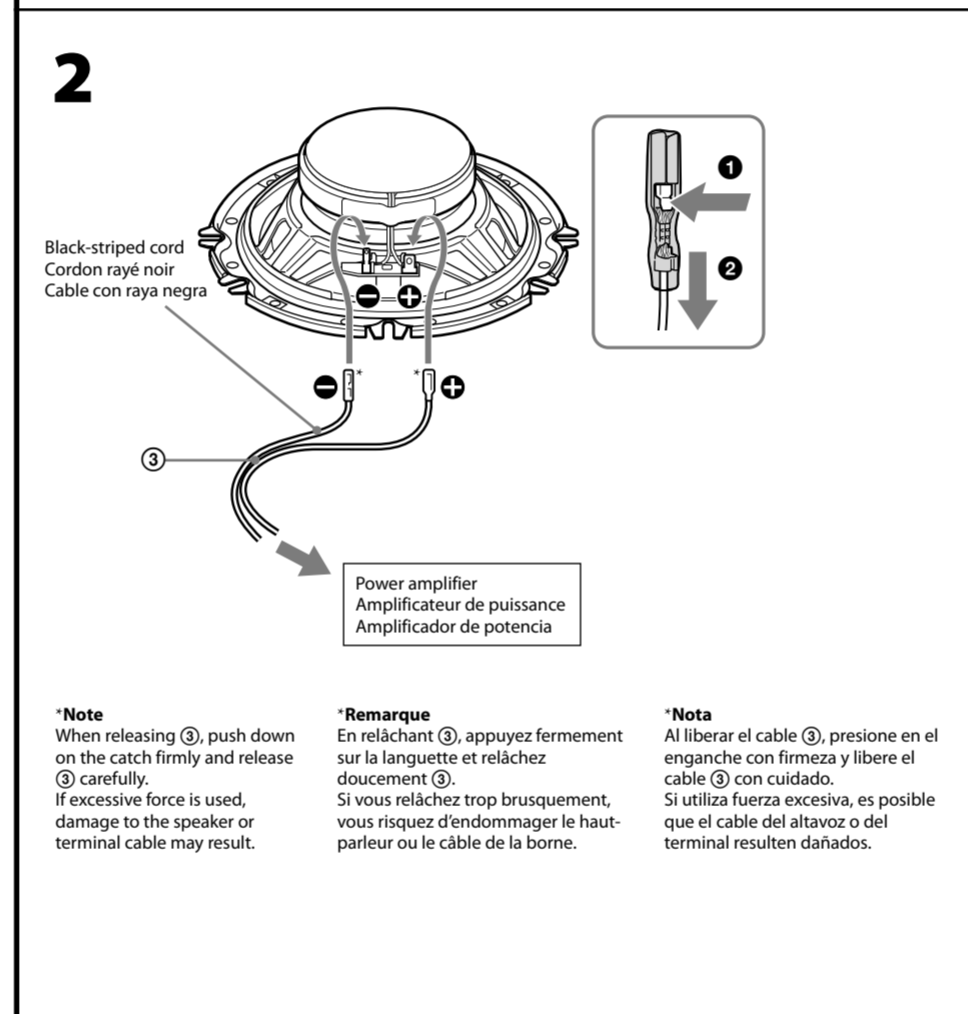
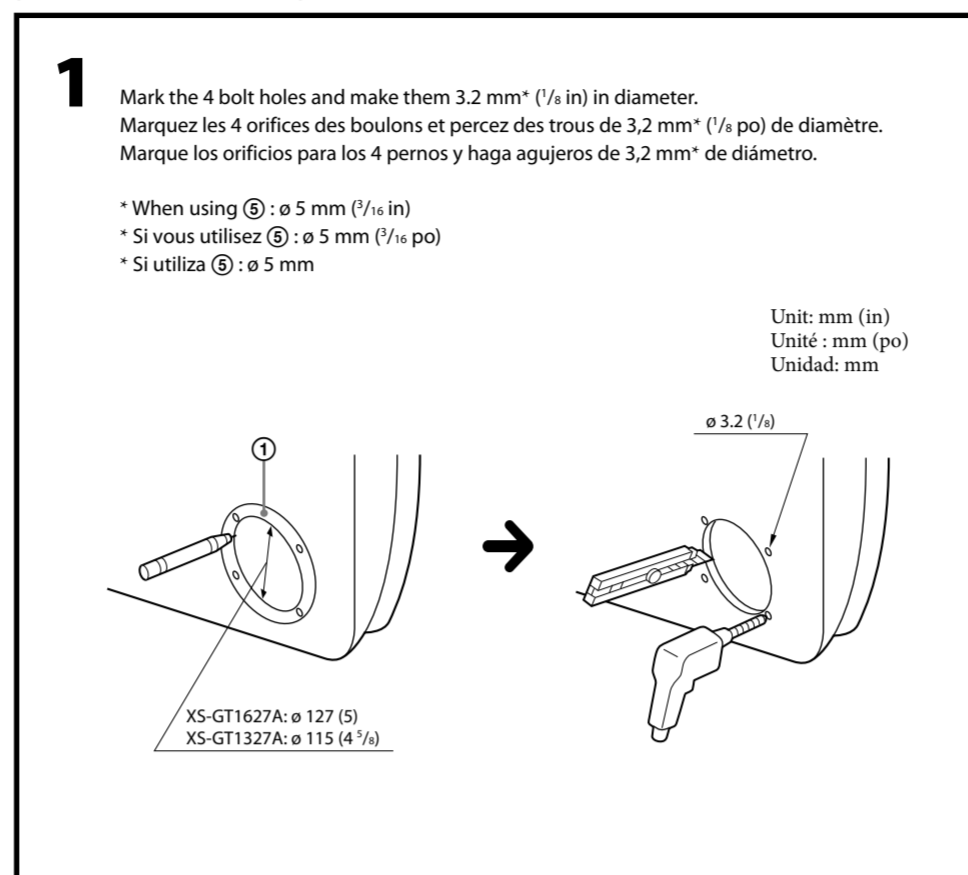
\*<sup>2</sup> (XS-GT1327A)

## Parts list / Liste des pièces / Lista de las piezas



## Mounting from the car interior / Montage depuis l'intérieur de l'habitacle / Montaje desde el interior del automóvil

### DOOR (FRONT / REAR) / PORTIÈRE (AVANT / ARRIÈRE) / PUERTA (DELANTERA / POSTERIOR) (XS-GT1627A/XS-GT1327A)



### REAR TRAY / PLAGE ARRIÈRE / BANDEJA POSTERIOR (XS-GT6937A)

