

Subwoofer

Installation/Connections
Installation/Connexions
Instalación/Conexiones

XS-GTR120L
XS-GTR100L

©2010 Sony Corporation Printed in China

Dimensions
Dimensions
Dimensiones

Unit: mm (in)
Unité: mm (po)
Unidad: mm

	A	B	C	D	E
XS-GTR120L	ø 306.5 (12 1/4)	ø 329.8 (13)	ø 277 (11)	162.5 (6 1/2)	21.5 (7/8)
XS-GTR100L	ø 258 (10 1/4)	ø 278.8 (11)	ø 230 (9 1/4)	148.7 (5 7/8)	18.2 (7/8)

A Reference Point
Point de référence
Punto de referencia

B Reference Plane
Plan de référence
Plano de referencia

C Reference Axis
Axe de référence
Eje de referencia

Specifications

XS-GTR120L
Speaker

Woofer 30 cm (12 in), cone type

Short-term Maximum Power¹⁾ 1,300 W²⁾

Rated power 380 W²⁾

Rated impedance 4 Ω

Output sound pressure level 88.5±2 dB (1 W, 1 m)²⁾

In-car output sound pressure level 94 dB (1 W, @driver's seat)³⁾

Effective frequency range 30 - 1,000 Hz²⁾

Mass Approx. 5.4 kg (11 lb 15 oz) per speaker

Supplied accessory Parts for installation

XS-GTR100L
Speaker

Woofer 25 cm (10 in), cone type

Short-term Maximum Power¹⁾ 1,200 W²⁾

Rated power 330 W²⁾

Rated impedance 4 Ω

Output sound pressure level 84.5±2 dB (1 W, 1 m)²⁾

In-car output sound pressure level 92 dB (1 W, @driver's seat)³⁾

Effective frequency range 35 - 1,000 Hz²⁾

Mass Approx. 4.2 kg (9 lb 5 oz) per speaker

Supplied accessory Parts for installation

Design and specifications are subject to change without notice.

¹⁾ "Short-term Maximum Power" may also be referred to as "Peak Power".

²⁾ Testing Condition : IEC 60268-5 (2003-05)

³⁾ Testing Condition : Inside the car

Especificaciones

XS-GTR120L
Altavoz

Altavoz de graves de 30 cm, tipo cónico

Potencia de pico máximo¹⁾ 1 300 W²⁾

Potencia nominal 380 W²⁾

Impedancia nominal 4 Ω

Nivel de presión acústica de salida 88.5±2 dB (1 W, 1 m)²⁾

Nivel de presión acústica de salida en el interior del automóvil 94 dB (1 W, en el asiento del conductor)³⁾

Rango de frecuencia efectiva 30 - 1 000 Hz²⁾

Peso Aprox. 5.4 kg por altavoz

Accesorios suministrados Componentes para instalación

XS-GTR100L
Altavoz

Altavoz de graves de 25 cm, tipo cónico

Potencia de pico máximo¹⁾ 1 200 W²⁾

Potencia nominal 330 W²⁾

Impedancia nominal 4 Ω

Nivel de presión acústica de salida 84.5±2 dB (1 W, 1 m)²⁾

Nivel de presión acústica de salida en el interior del automóvil 92 dB (1 W, en el asiento del conductor)³⁾

Rango de frecuencia efectiva 35 - 1 000 Hz²⁾

Peso Aprox. 4.2 kg por altavoz

Accesorios suministrados Componentes para instalación

Diseño y especificaciones sujetos a cambio sin previo aviso.

¹⁾ "Potencia de pico máximo" también puede denominarse "Potencia de pico".

²⁾ Condición de verificación: IEC 60268-5 (2003-05)

³⁾ Condición de verificación: en el automóvil

Caractéristiques techniques

XS-GTR120L
Haut-parleur

Haut-parleur de graves 30 cm (12 po), type en cône

Puissance maximale à court terme¹⁾ 1 300 W²⁾

Puissance nominale 380 W²⁾

Impédance nominale 4 Ω

Niveau de pression acoustique de sortie 88.5±2 dB (1 W, 1 m)²⁾

Niveau de pression acoustique de sortie dans une voiture 94 dB (1 W, au siège conducteur)³⁾

Plage de fréquences efficace 30 - 1 000 Hz²⁾

Poids Environ 5.4 kg (11 lb 15 oz) par haut-parleur

Accessoires fournis Éléments d'installation

XS-GTR100L
Haut-parleur

Haut-parleur de graves 25 cm (10 po), type en cône

Puissance maximale à court terme¹⁾ 1 200 W²⁾

Puissance nominale 330 W²⁾

Impédance nominale 4 Ω

Niveau de pression acoustique de sortie 84.5±2 dB (1 W, 1 m)²⁾

Niveau de pression acoustique de sortie dans une voiture 92 dB (1 W, au siège conducteur)³⁾

Plage de fréquences efficace 35 - 1 000 Hz²⁾

Poids Environ 4.2 kg (9 lb 5 oz) par haut-parleur

Accessoires fournis Éléments d'installation

La conception et les caractéristiques techniques sont sujettes à modification sans préavis.

¹⁾ La « Puissance maximale à court terme » peut aussi être désignée sous le nom de « Puissance de crête »

²⁾ Condition d'essai : CEI 60268-5 (2003-05)

³⁾ Condition d'essai : Dans une voiture

Precautions

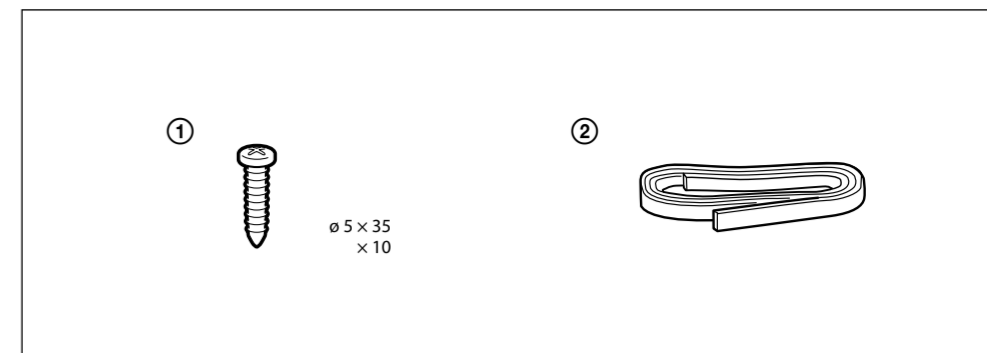
- Do not continuously use speaker system beyond the peak power handling capacity.
- Keep recorded tapes, watches, and credit cards, etc. with magnetic coding away from the speaker system to prevent damage caused by the magnets in the speakers.
- When installing the unit, be careful not to damage the diaphragm by hand or tools.
- The subwoofer is heavy, so attach it firmly to a solid thick, baffle plate or metal board.
- Make a woofer box, using wooden boards at least 19 mm (3/4 in) thickness.

Précautions

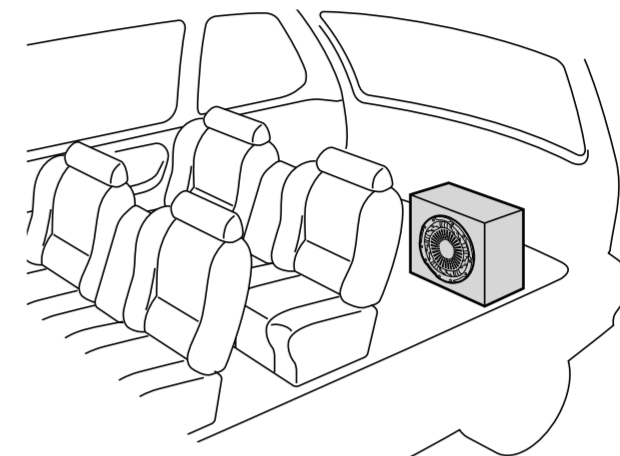
- Ne faites pas fonctionner en continu le système de haut-parleurs à une puissance supérieure à sa puissance de crête.
- Gardez les cassettes enregistrées, les montres, cartes de crédit, etc., à codage magnétique à l'écart du système de haut-parleurs de manière à éviter tout dommage causé par les aimants intégrés dans les haut-parleurs.
- Lorsque vous installez l'appareil, veillez à ne pas endommager le diaphragme avec les mains ou un outil.
- Comme le subwoofer est lourd, fixez-le sur une planche pour baffle épaisse et robuste ou sur une plaque métallique.
- Construisez un caisson pour le haut-parleur de graves à l'aide de lattes en bois d'une épaisseur d'au moins 19 mm (3/4 po).

Precauciones

- Evite utilizar de forma continuada el sistema de altavoces con una potencia que sobrepase su capacidad de potencia máxima.
- Mantenga alejados del sistema de altavoces cintas grabadas, relojes y tarjetas de crédito, etc., con codificación magnética con el fin de evitar daños causados por los imanes de dichos altavoces.
- Al instalar la unidad, tenga cuidado de no dañar el diafragma de la unidad.
- El altavoz potenciador de graves es pesado. Por tanto, fíjelo firmemente a una placa de baffle sólida y gruesa o a una placa metálica.
- Construya una caja para el altavoz de graves con tablas de madera con un grosor mínimo de 19 mm.



Example / Exemple / Ejemplo



1

Unit: mm (in)
Unité: mm (po)
Unidad: mm

XS-GTR120L: ø 279 (11)
XS-GTR100L: ø 233 (9 1/4)

ø 4.0 (1/8)

2

Unit: mm (in)
Unité: mm (po)
Unidad: mm

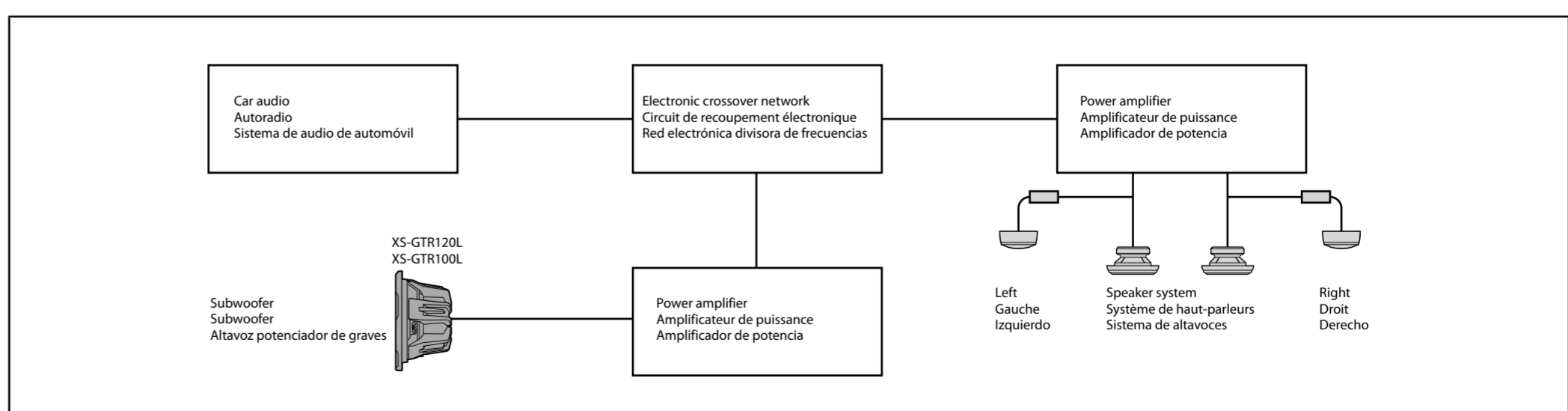
Speaker cord (not supplied)
Cordon de haut-parleur (non fourni)
Cable de altavoz (no suministrado)

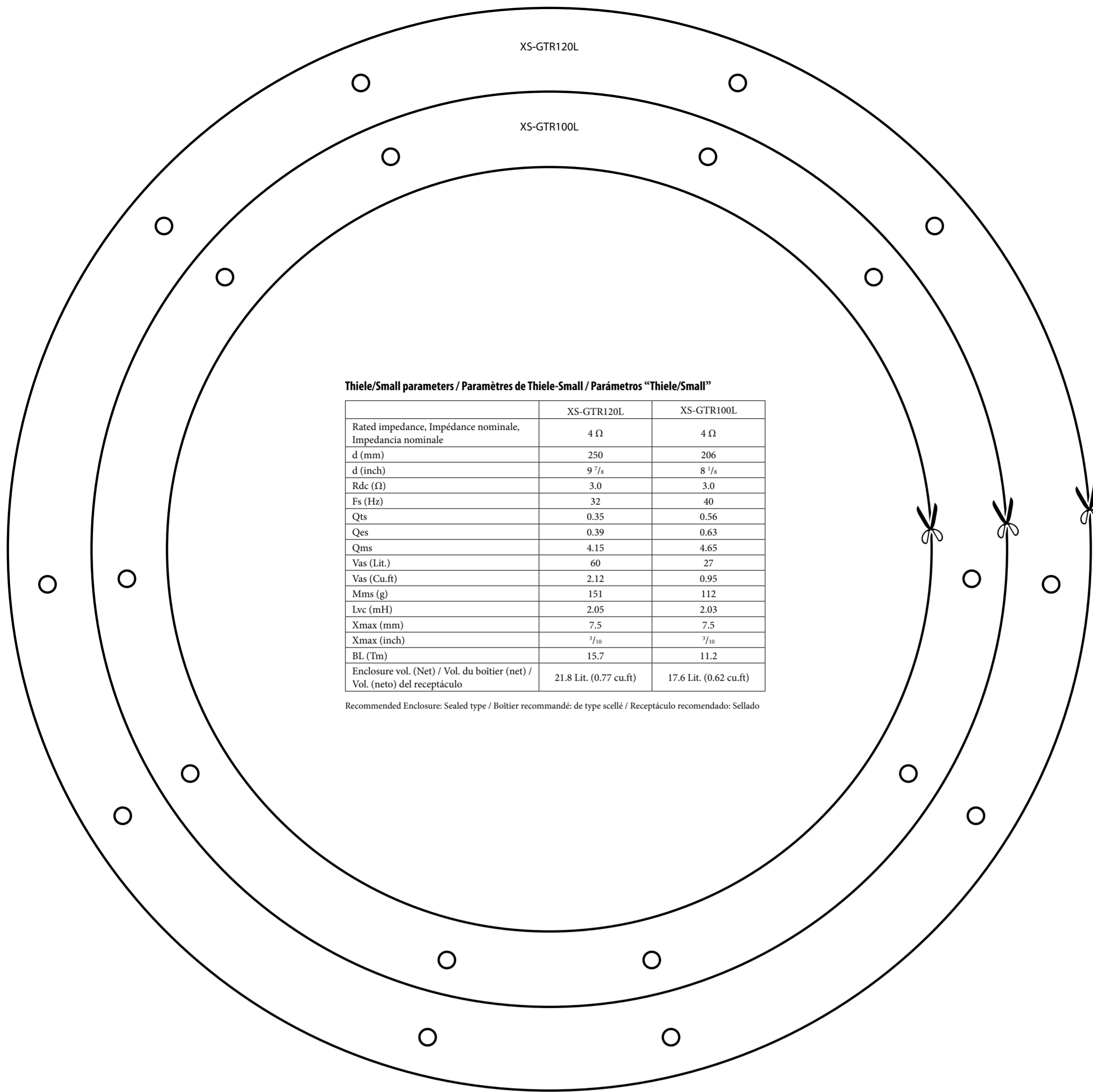
Speaker cord (not supplied)
Cordon de haut-parleur (non fourni)
Cable de altavoz (no suministrado)

Red ring: ●
Black ring: ●
Bague rouge: ●
Bague noire: ●
Anillo rojo: ●
Anillo negro: ●

3

Connections / Connexions / Conexiones





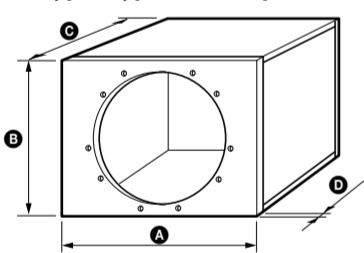
Thiele/Small parameters / Paramètres de Thiele-Small / Parámetros "Thiele/Small"

	XS-GTR120L	XS-GTR100L
Rated impedance, Impédance nominale, Impedancia nominal	4 Ω	4 Ω
d (mm)	250	206
d (inch)	9 7/8	8 1/8
Rdc (Ω)	3.0	3.0
Fs (Hz)	32	40
Qts	0.35	0.56
Qes	0.39	0.63
Qms	4.15	4.65
Vas (Lit.)	60	27
Vas (Cu.ft)	2.12	0.95
Mms (g)	151	112
Lvc (mH)	2.05	2.03
Xmax (mm)	7.5	7.5
Xmax (inch)	3/10	3/10
BL (Tm)	15.7	11.2
Enclosure vol. (Net) / Vol. du boîtier (net) / Vol. (neto) del receptáculo	21.8 Lit. (0.77 cu.ft)	17.6 Lit. (0.62 cu.ft)

Recommended Enclosure: Sealed type / Boîtier recommandé: de type scellé / Receptáculo recomendado: Sellado

Enclosure design information / Informations de conception sur les haut-parleurs / Información sobre el diseño del receptáculo

Sealed Type / Type scellé / Tipo sellado



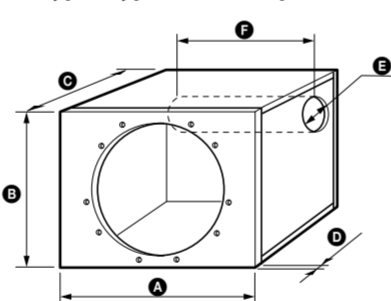
Unit: mm (in)
Unité: mm (po)
Unidad: mm

	A	B	C	D
XS-GTR120L	390 (15 1/4)	360 (14 1/4)	230 (9)	19 (3/4)
XS-GTR100L	360 (14 1/4)	330 (13)	225 (8 7/8)	19 (3/4)

	Enclosure Volume (Net)*
XS-GTR120L	21.8 Lit. (0.77 cu.ft)
XS-GTR100L	17.6 Lit. (0.62 cu.ft)

* Net volumes do not include the air volume displaced by the speaker.
* Le volume net ne tient pas compte du volume d'air déplacé par les haut-parleurs.
* Los volúmenes netos no incluyen el volumen de aire que ocupa el altavoz.

Ported Type / Type à évent / Tipo abierto



Unit: mm (in)
Unité: mm (po)
Unidad: mm

	A	B	C	D	E	F
XS-GTR120L	390 (15 1/4)	360 (14 1/4)	320 (12 3/4)	19 (3/4)	Ø 76 (3)	296 (11 3/4)
XS-GTR100L	360 (14 1/4)	330 (13)	291 (11 1/2)	19 (3/4)	Ø 76 (3)	300 (11 3/4)

	Enclosure Volume (Net)*
XS-GTR120L	32 Lit. (1.13 cu.ft)
XS-GTR100L	23.8 Lit. (0.84 cu.ft)

* Net volumes do not include the air volume displaced by the speaker and port. This port should be a solid, not a hollow object.
* Le volume net ne tient pas compte du volume d'air déplacé par le haut-parleur et l'évent. Cet évent doit être un objet plein et non creux.
* Los volúmenes netos no incluyen el volumen de aire que ocupan el altavoz y el puerto. Dicho puerto debe ser un objeto sólido, no uno hueco.