



## OPOZORILO

**Da zmanjšate nevarnost požara ali električnega udara, naprave ne izpostavljajte kapljanju ali škropljenju in ne polagajte predmetov napolnjenih s tekočinami, kot na primer vaze, na napravo.**

Naprave ne namestite v utesjen prostor, kot na primer polico za knjige ali vgrajen predalnik.

Glavni vtič napajalnega vmesnika se uporablja za odklop napajalnega vmesnika iz napajanja, povežite ga z lahko dostopno vtičnico. Če opazite kakršnokoli neobičajnost, ga nemudoma izključite iz vtičnice.



Če se na izdelku ali na njegovi embalaži nahaja ta simbol, pomeni, da z izdelkom ne smete ravnati enako kot z drugimi gospodinjjskimi odpadki. Morate ga oddati na ustrezno zbirno mesto za recikliranje električne in elektronske opreme. S pravilno oddajo tega izdelka boste pomagali preprečiti negativne posledice za okolje in zdravje ljudi, do katerih bi prišlo v primeru neustreznega ravnanja ob odstranitvi tega izdelka. Recikliranje materiala bo pripomoglo k ohranjanju naravnih virov. Podrobnejše informacije o recikliranju tega izdelka lahko dobite pri lokalni mestni upravi, službi odajanja gospodinjjskih odpadkov ali v trgovini, kjer ste izdelek kupili. Odpadno električno in elektronsko opremo lahko oddate brezplačno tudi distributerju neposredno ob dobavi električne oz. elektronske opreme.

### Specifikacije

Nepretrgano RMS izhodna moč (referenca)\*\*: 1 W +1 W (1 kHz, 10% THD)
Vhod: WM-PORT\*\*
Zvočnik: 39 mm premera
Mere (š/v/g): Pribl. 156 × 110 × 24 mm
Mere (š/v/g, navpičen položaj): Pribl. 156 × 110 × 42 mm
Teža: Pribl. 152 g
Obratovalna temperatura: 5 °C do 35 °C
Zahteve za napajanje: DC 5,2 V (100-240 V)
Vir napajanja (2 smerno napajanje): Napajalni vmesnik AC-E5212 (priložen)/Napajanje baterije iz »WALKMAN«
Normirana poraba toka: 500 mA (-WALKMAN-)
Normirana poraba toka: 1,25 A (zvočnik)

Zasnova in specifikacije se lahko spremenijo brez predhodnega obvestila.

\*1 Ko uporabljate napajalni vmesnik.

\*\* WM-PORT je namenjen več-terminalni konektor, uporabljen za povezovanje »WALKMAN« na dodatke.

<b>O spletni strani podpore za stranke</b>
V zvezi z vsemi morebitnimi vprašanji ali težavami z izdelkom in če želite pridobiti dodatne informacije o združljivi opremi, obiščite naslednje spletne strani.
Za stranke v Evropi: http://support.sony-europe.com/DNA
Za stranke v Latinski Ameriki: http://www.sony-latin.com/index.crp
Za stranke v drugih državah/regijah: http://www.sony-asia.com/support
Za stranke, ki so se odločile za modele iz tujine: http://www.sony.co.jp/overseas/support/

### Ukrepi

**O varnosti**

- Uporabljajte le priložen napajalni vmesnik. Ne uporabljajte drugega napajalnega vmesnika.



**O namestitvi**

- Sistema ne položite v nagnjenem položaju.
- Sistema ne položite na mesta, ki so vroča ali so izpostavljena neposredni sončni svetlobi, prahu, visoki vlagi ali skrajnemu mrazu.
- Bodite previdni ob polaganju sistema na posebej obdelana tla (povoskana, naoljena, polirana itd.), saj se lahko pojavijo madeži ali razbarvanje.

**Čiščenje**

Očistite obšije z mehko krpo rahlo navlaženo z blagim čistilom ali vodo. Ne uporabljajte grobih krp, praškov za čiščenje ali topil, kot so alkohol ali benzen.

### Pregled priloženih predmetov

Spodaj opisani predmeti so v paketu s tem kompletom.

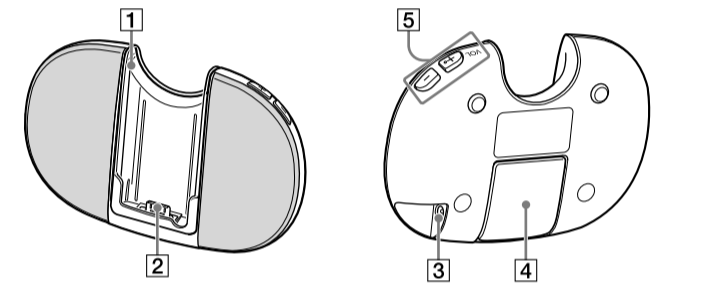
- »WALKMAN«
- Slušalke (1)
- USB kabel (1)
- Priponka (1)
  - Uporabite, ko povežete »WALKMAN« z izbirno priklodno postajo itd.
- Quick Start Guide

- Zvočnik\*<sup>1</sup> (ta sistem, 1)
- Napajalni vmesnik AC-E5212\*\*<sup>1,2</sup> (1)
- Navodila za uporabo\*<sup>1</sup> (ta priročnik)

\*1 Predmeti (zvočnik itd.) v paketu s tem kompletom niso opisani v »Priloženi predmeti« v »Quick Start Guide« priloženi k »WALKMAN.«

\*\* Oblika vtiča napajalnega vmesnika se razlikuje glede na državo ali regijo.

### Deli in komande za upravljanje



**1** Priponka

**2** WM-PORT

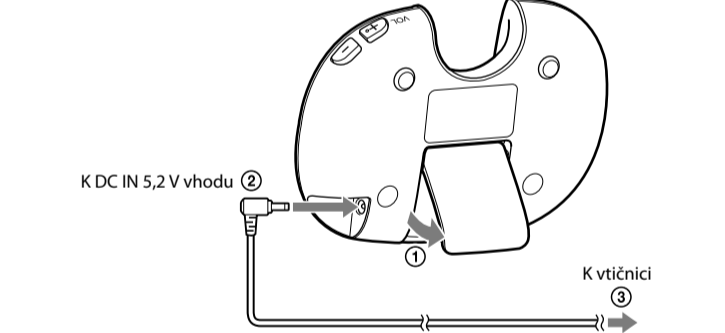
**3** DC IN 5,2 V vhod

**4** Stojalo

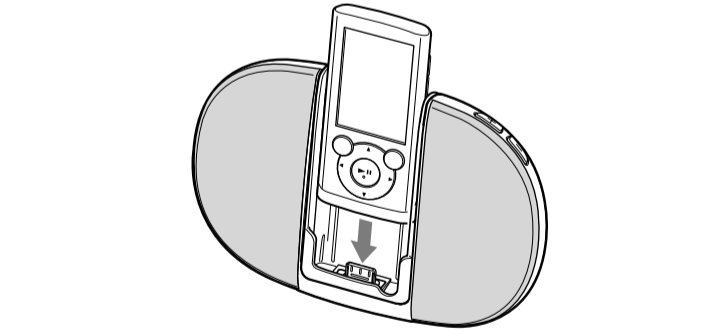
**5** Gumb VOLUME +/-

### Namestitev

**1** Postavite stojalo nameščeno na zadnji strani sistema **1**, povežite napajalni vmesnik **2** in priključite vtič napajalnega vmesnika v vtičnico **3**.

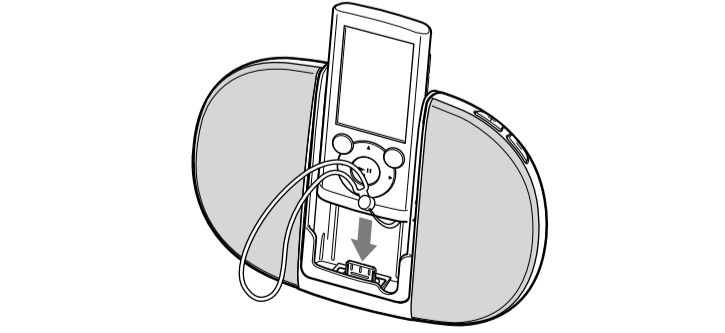


**2** Namestite »WALKMAN« v sistem.

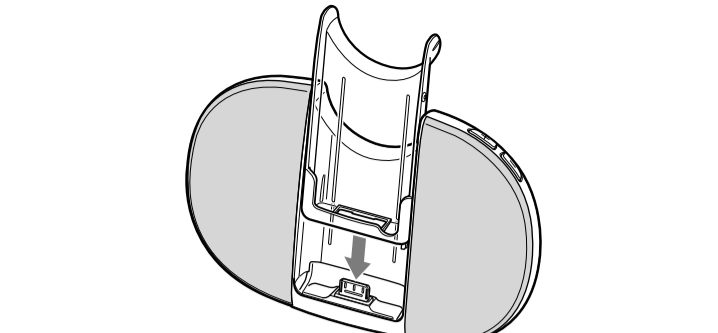


**Opombe**

- Ko je pasek pritrjen na vaš »WALKMAN«, ga položite spodaj in ven na sprednji strani »WALKMAN.« Pred uporabo zvočnika preverite, da trakci pasu niso v ukrivljenem utoru.

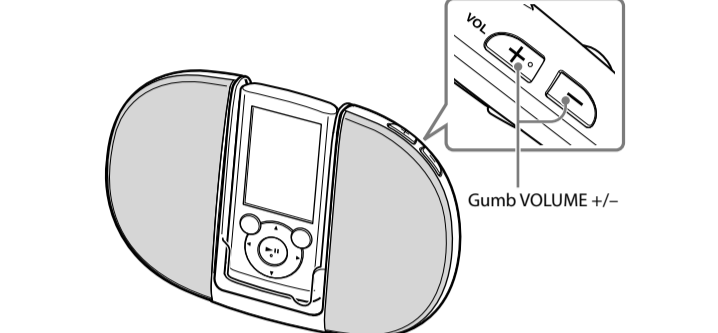


- Ob nakupu je priponka nastavljena na zvočnik. Če se priponka odklopi, jo zdrsnite in namestite na zvočnik, dokler ne zaskoči, kot je prikazano na sliki.



### Poslušanje glasbe

- Predvajanje vsebine na »WALKMAN.«
- Pritisnite gumb VOLUME +/- na sistemu, za prilagajanje glasnosti.



- Namigi**
  - Izvedete lahko predvajanje na »WALKMAN« nameščenem na sistemu brez povezovanja napajalnega vmesnika.
  - Ko nastavite [SP Output Optimizer] na [SRS-NWGT015] na vašem »WALKMAN«, bo kakovost izhoda zvoka iz zvočnika optimizirana. Na zvočniku se uporablja le ta nastavev kakovosti zvoka, medtem ko se druge nastavitve kakovosti zvoka ne uporabljajo.
  - Za podrobnosti o predvajanju na vašem »WALKMAN«, glejte »Vodič za uporabnika« priložen vašemu »WALKMAN.«
  - Vaš »WALKMAN« lahko upravljate tudi z zaprtim stojalom zvočnika.

**Opombe**

- Ob predvajanju na vašem »WALKMAN« brez povezanega napajalnega vmesnika, bo izhod glasnosti iz sistema zmanjšan. Prav tako se troši baterija vašega »WALKMAN«.
- Če želite prilagoditi glasnost, to storite medtem ko je »WALKMAN« nameščen. Če prekinete povezavo z napajalnim vmesnikom med predvajanjem in prav tako odstranite »WALKMAN«, bo glasnost ponovno nastavljena na privzete nastavitve.
- Funkcije FM radio ne morete uporabljati medtem, ko je »WALKMAN« nameščen v sistem.
- Ob upravljanju »WALKMAN« medtem, ko je nameščen na sistem, ga primate z drugo roko.

**Razpoložljv čas predvajanja, ko napajalni vmesnik ni povezan**
NWZ-E453K / E454K: 15 ur (pribl.)
\* [SP Output Optimizer] nastavljeno na [Off], MP3 predvajanje, 128 kb/s

**Opomba**

- Ko je [SP Output Optimizer] nastavljeno na [SRS-NWGT015] (privzeta nastavitev) na »WALKMAN«, se lahko življenjska doba baterije skrajša za pribl. 30%.

### Polnjenje baterije v »WALKMAN«

Če postavite »WALKMAN« v sistem medtem, ko je napajalni vmesnik povezan, se polnjenje baterije začne samodejno. Napredovanje polnjenja je prikazano na »WALKMAN.« Za podrobnosti glejte »Vodič za uporabnika« priložen vašemu »WALKMAN.«

### Odpravljanje težav

Če se pojavi težava s sistemom, poiščite težavo v spodnjem kontrolnem seznamu odpravljanja težav in izvedite nakazane popravke. Če se težava nadaljuje, stopite v stik s prodajalcem Sony.

Zapomnite si, da servisno osebe med popravilom lahko zamenja nekatere dele in te dele lahko obdrži.

Ko sistem prinesete na popravilo, zagotovite, da prinesete celoten sistem. Izdelek je sistemski proizvod in za odkrivanje težave je potreben celoten sistem.

**Ni zvoka.**

- Zagotovite, da sta napajalni vmesnik in napajalni kabel trdno povezana.
- Pritisnite gumb VOLUME +, da povečate glasnost.
- Zagotovite, da je »WALKMAN« trdno povezan.

- Zagotovite, da »WALKMAN« predvaja glasbo.

Po preskusu zgoraj navedenih rešitev, če se težava še pojavlja, pritisnite gumb REŠET na »WALKMAN«, da ga ponastavite.

**Izredno brenčanje ali hrup.**

- Odmaknite sistem od možnih virov hrupa.
- Povežite napajalni vmesnik z drugim napajanjem.

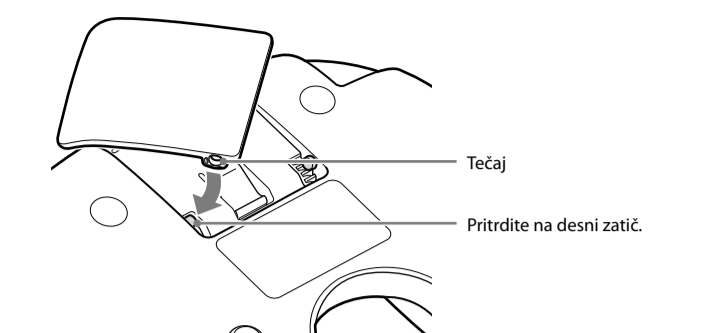
**Zvok je popačen.**

- Pritisnite gumb VOLUME +, da zmanjšate glasnost.
- Nastavite način zvoka »WALKMAN« na normalno ali zvenečo kakovost zvoka.

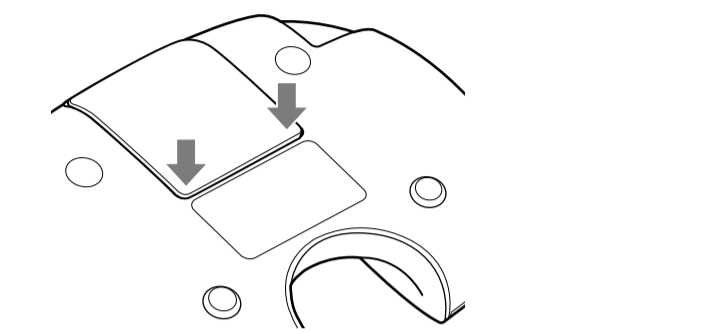
**Stojalo se je odstranilo.**

- Namestite stojalo na sistem, tako da sledite spodnjemu postopku.

**1** Naravnajte zgornji desni tečaj stojala na desni zatič na zadnji strani sistema. Prepričajte se, da najprej naravnate desni zatič.



**2** Naravnajte drugi tečaj na levi zatič in nato pritisnite stojalo navzdol, dokler ne zaskoči.



- »WALKMAN« in logotip »WALKMAN« sta registrirani blagovni znamki Sony Corporation.
- Vse druge blagovne znamke in registrirane blagovne znamke so blagovne znamke ali registrirane blagovne znamke zadevnih lastnikov. V tem priročniku oznaki " in " nista določeni.