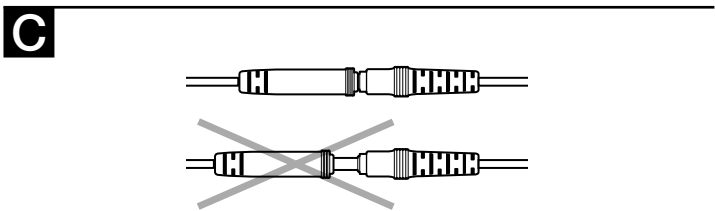
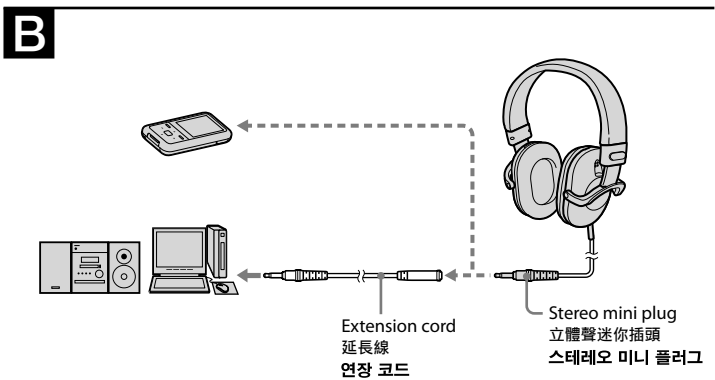
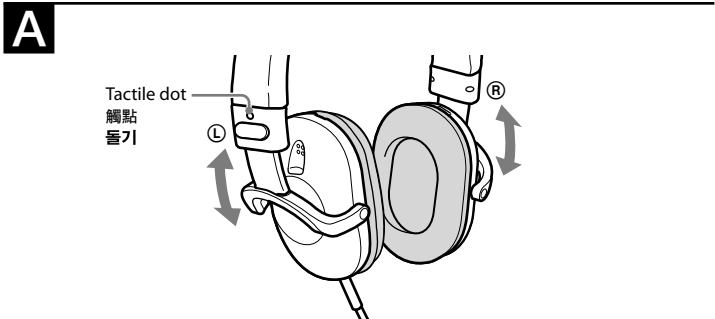


Stereo Headphones

Operating Instructions
使用說明書
사용설명서

MDR-ZX700

©2010 Sony Corporation Printed in Thailand



English

Stereo headphones

Features

- Large 50 mm driver unit reproduces a wide frequency range, broader dynamic range and accurate sound
- 360 kJ/m³ high power neodymium magnets are used to reproduce clear mid-range sounds and wealthy low range sounds
- Resists high power input up to 2,000 mW
- Noise isolation earpad with pressure-relieving urethane cushion for a good attenuation of ambient noise and a comfortable fit
- Single-sided cord

How to use

How to wear the headphones (see fig. A)

Extend the slider to adjust the length.

Wear the headphone marked **R** on your right ear, and the one marked **L** on your left ear. There is a tactile dot on the unit marked **L** to distinguish the left side.

How to connect the headphones (see fig. B)

These headphones are for use with a stereo mini jack.

How to use the extension cord (see fig. C)

Insert the stereo mini plug fully into the jack until you hear a click.

Specifications

Type : Closed, dynamic (circum-aural) / Driver unit : 50 mm, dome type (OFC Voice Coil) / Power handling capacity : 2,000 mW (IEC*) / Impedance : 24 Ω at 1 kHz / Sensitivity : 106 dB/mW / Frequency response : 5 – 40,000 Hz / Cord : 1.2 m (47 1/4 in), Single-sided OFC Litz cord / Plug : Gold-plated stereo mini plug / Mass : Approx. 260 g (9.17 oz) without cord / Supplied accessories : Extension cord (1.8 m (70 7/8 in), Gold-plated stereo mini jack ↔ Gold-plated stereo mini plug) (1), Operating Instructions (1)


* IEC = International Electrotechnical Commission

Design and specifications are subject to change without notice.

Precautions

- Listening with headphones at high volume may affect your hearing. For traffic safety, do not use while driving or cycling.
- Do not subject the headphones to excessive shock.
- Handle the driver units carefully.
- The earpads may deteriorate due to long-term storage or use.
- Do not leave the jack plug dirty otherwise the sound may be distorted.
- Clean the headphones with a soft dry cloth. Do not blow on the units when cleaning. Do not allow the plug to become dirty, otherwise the sound may deteriorate.
- Do not leave the stereo headphones in a location subject to direct sunlight, heat or moisture.

Optional replacement earpads can be ordered from your nearest Sony dealer.

 This mark is valid only in those European countries where it is legally applicable.

繁體中文

立體聲耳機

特點

- 超大 50 mm 激勵單元可還原寬頻範圍、寬廣動態範圍和精確的聲音
- 360 kJ/m³ 高功率鈹磁體可還原清晰的中頻音質與豐富的低頻音質
- 可抵抗高達 2000 mW 的高功率輸入
- 噪音隔離耳塞具有氨基鉀酸酯釋壓泡棉可實現環境噪聲的良好衰減並使佩戴舒適
- 單側導線

使用方法

如何戴耳機（見圖 A）

延長滑動器而調整長度。

將有 **R** 標記的耳機戴在右耳，**L** 標記的耳機戴在左耳。

標有 **L** 的耳機上有一個觸點以辨識左側。

如何連接耳機（見圖 B）

此耳機搭配立體聲迷你插孔使用。

如何使用延長線（見圖 C）

將立體聲迷你插頭完全插入插孔，直到聽到定位聲為止。

規格

型式：封閉式，動態（環耳式）/ 激勵單元：50 mm，圓頂型（OFC 音圈）/ 功率處理容量：2000 mW（IEC*）/ 阻抗：1 kHz 時 24 Ω / 靈敏度：106 dB/mW / 頻率響應：5 – 40000 Hz / 導線：1.2 m，單側 OFC 絞合導線 / 插頭：鍍金立體聲迷你插頭 / 質量：約 260 g，不包括導線 / 附件：延長線（1.8 m，鍍金立體聲迷你插孔 ↔ 鍍金立體聲迷你插頭）（1），使用說明書（1）


* IEC = 國際電工委員會

設計和規格如有變更，恕不另行通知。

注意事項

- 戴著耳機用很高的音量收聽可能會影響您的聽力。為了交通安全，切勿在駕車或騎車時使用耳機。
- 切勿使耳機遭受過多衝擊。
- 小心處理激勵單元。
- 耳墊可能會因為長期存放或使用而損壞。
- 切勿忽略髒污的插孔插頭，否則聲音可能失真。
- 用柔軟的乾布清潔耳機。請勿於清潔時往耳機吹氣。切勿忽略髒污的插頭，否則聲音可能失真。
- 切勿將立體聲耳機放在受陽光直射，靠近熱源或有濕氣的地方。

可向附近的 Sony 經銷商訂購選購的替換耳墊。

 此標記的效力僅限於那些對該標記有法律強制性規定的歐洲國家。

한국어

스테레오 헤드폰

특징

- 폭넓은 주파수 범위, 더 넓은 동적 범위 및 깨끗한 사운드를 재현하는 대형 50 mm 드라이버 장치
- 깨끗한 중대역 사운드와 풍부한 저대역 사운드를 재현하기 위해 360 kJ/m³의 고품력 네오디뮴 마그네틱 사용
- 최대 2,000 mW의 고품력 입력
- 압박감이 줄어들어 착용감이 좋고 주변 소음 감쇄 능력이 탁월한 우레탄 쿠션의 노이즈 제거 이어버드
- 싱글 사이드 코드

사용 방법

헤드폰 착용 방법(그림 A 참조)

길이를 조절하려면 슬라이더를 늘리십시오.

오른쪽 귀와 왼쪽 귀에 각각 **R**과 **L** 표시가 오도록 헤드폰을 착용하십시오.

왼쪽임을 표시하기 위해 **L** 쪽에는 돌기가 있습니다.

헤드폰 연결 방법(그림 B 참조)

본 헤드폰은 스테레오 미니 잭과 함께 사용해야 합니다.

연장 코드 사용 방법(그림 C 참조)

찰칵하는 소리가 날 때까지 스테레오 미니 플러그를 단자에 끝까지 삽입합니다.

주요 제원

종류: 폐쇄형, 다이내믹(귀를 완전히 감싸는 덮개형) / 드라이버 장치: 50 mm, 돔형식(OFC 보이스 코일) / 전원 용량: 2,000 mW(IEC*) / 임피던스: 1 kHz에서 24 Ω / 감도: 106 dB/mW / 주파수 응답: 5 – 40,000 Hz / 코드: 1.2 m, 싱글 사이드 OFC Litz 코드 / 플러그: 금도금 스테레오 미니 플러그 / 무게: 약 260 g 코드 제외 / 부속품: 연장 코드(1.8 m, 금도금 스테레오 미니 단자 ↔ 금도금 스테레오 미니 플러그) (1), 사용설명서(1)


* IEC = International Electrotechnical Commission

디자인 및 주요 제원은 사전 통보 없이 변경될 수 있습니다.

주의사항

- 헤드폰 볼륨을 크게 하면 청각에 나쁜 영향을 줄 수 있습니다. 교통 안전을 위해 운전 중이거나 자전거를 타는 중에는 사용하지 마십시오.
- 헤드폰에 과도한 충격을 가하지 마십시오.
- 드라이버 장치를 조심해서 다루 주십시오.
- 이어 패드를 장기간 보관하거나 사용하면 품질이 저하될 수 있습니다.
- 단자 플러그를 더러운 상태로 방치하지 마십시오. 사운드가 왜곡될 수 있습니다.
- 부드럽고 마른 헝겊으로 헤드폰을 닦아 주십시오. 닦을 때 기기에 대고 붙지 마십시오. 플러그를 더러운 상태로 방치하지 마십시오. 사운드가 왜곡될 수 있습니다.
- 직사광선, 열원 또는 습기가 있는 곳에 스테레오 헤드폰을 놓아두지 마십시오.

교체용 이어 패드는 가까운 Sony 대리점에서 주문할 수 있습니다.

 이 표시는 법 적용이 가능한 유럽 국가에서만 유효합니다.