

產品名稱： 電視底座
型號： SU-B550S
SU-B460S
SU-B400S
額定電壓： 18 V \equiv
消耗功率： SU-B550S (12 W)
SU-B460S (12 W)
SU-B400S (12 W)
製造年份： 如機體上標示
機器號碼： 如機體上標示
生產國別： 馬來西亞
製造廠商： Sony EMCS (Malaysia) Sdn Bhd
進口商： 台灣索尼股份有限公司
地址： 台北市長春路 145 號 5 樓

Sony 客服中心
客服諮詢電話： 4499111
(行動電話撥打請加 02)
海外來電請撥： 886-2-77140021
服務網頁 <http://www.sony.com.tw/service/>

電視底座

說明書



<http://www.sony.net/>

Printed in Malaysia

SU-B550S
SU-B460S
SU-B400S

© 2010 Sony Corporation

安全事項

感謝您購買本產品。

Sony 的產品設計非常注重安全。如果使用不正確，則可能因火災、電擊、產品傾倒或墜落而導致嚴重傷害。請務必遵守安全事項，以防止此類事故發生。

本使用說明書介紹了正確使用本產品與防止事故發生需知的重要事項。請務必詳細閱讀本手冊，以確保正確使用本產品。請妥善保管本手冊，以備將來參考。

小心

特定產品

本底座是針對以下指定 Sony 產品所設計。請勿安裝指定產品之外的其他設備。

以下產品若有變更、無存貨或是已停產的情形，恕不另行通知。

此外，部分機型在某些地區並未上市。

	液晶彩色電視機
SU-B550S	KDL-55NX81□*
SU-B460S	KDL-46NX71□*
SU-B400S	KDL-40NX71□*

(截止於 2010 年 8 月)

* 在實際的型號名稱中，“□”指的是每種型號特有的數字和 / 或字元。

識別標籤的位置

機型標籤位於電視底座背面。

警告

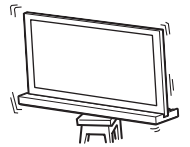
如果不注意遵守下列事項，則可能會因火災、電擊或產品傾倒而導致嚴重傷害或死亡。

請務必採取預防措施，以避免電視底座傾倒。

若您未能採取措施，則電視機可能會傾倒並造成傷害。固定電視底座和架子等，以免傾倒。

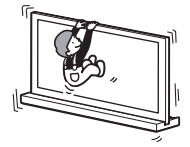
請務必將電視底座安裝在穩定的表面上。

如果將電視底座安裝在不穩定的表面上，可能會失去平衡，造成傾倒或掉落。並可能造成傷害或財產損失。



當電視機安裝在電視底座上時，請勿倚靠或懸掛在電視機上。

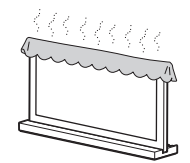
可能會導致電視底座傾倒或電視機掉落，而造成嚴重傷害或死亡。



請勿覆蓋電視機的通風孔。

電視機的通風開口是為了確保電視機的穩定運作，並防止電視機發生過熱的現象。

- 切勿以布或其他材料阻塞或覆蓋通風開口。
- 切勿讓通風開口內掉入液體或堅硬物體。



請勿將花瓶等裝滿液體的物體或盆栽放置在電視機上。

請勿在靠近水的地方透過電源線操作電視機；例如，浴缸、臉盆、廚房流理台、洗衣盆、潮濕的地下室或游泳池等附近。

請勿將電視機安裝在極端溫度下的位置，例如：陽光直射，或靠近散熱器或暖氣通風口處。

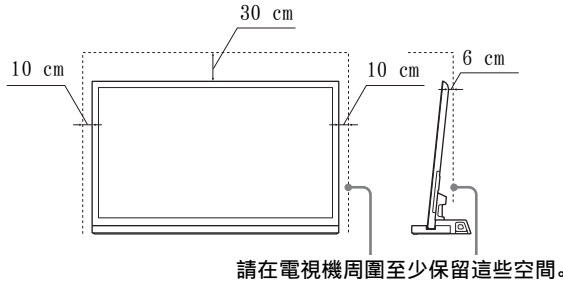
在這種情況下，電視機可能過熱並導致機殼變形和 / 或電視機故障。

請勿將電視機安裝於直接暴露在空調中的位置。

濕氣可能在內部凝結並造成電視機故障。

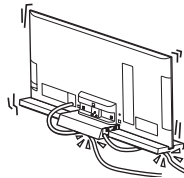
請在電視機周圍保留足夠的空間，以確保通風良好。

如下所示，請在電視機周圍保留足夠的空間。



電源線

- 電視機所隨附的 AC 電源插頭形狀因地區而異。請僅使用所隨附且備有可插入 AC 電源插座插頭的正確 AC 電源線。
- 請將使用三線接地型 AC 電源插頭的電視機連接至帶有保護地線連接設備的 AC 電源插座。
- 請僅使用 Sony 隨附的 AC 電源線，不要使用其它品牌的電源線。
- 將電視機安裝在電視底座上時，請勿使電源線或連接電纜受到擠壓。如果電源線或連接電纜損壞，可能會造成火災或電擊。
- 搬運電視底座時，請勿踩踏電源線或連接電纜。電源線或連接電纜可能會損壞，而造成火災或電擊。
- 如果絆到電源線或連接電纜，電視底座可能會傾倒，並造成傷害。
- 從電源插座上拔掉電源線能完全斷開電視底座的電源。



小心

若未能遵守下列事項，則可能造成傷害或財產損失。

請勿安裝指定產品之外的其他設備。

本電視底座僅針對指定產品所設計。如果您安裝非指定設備，則可能會掉落或破裂而造成傷害。除非另有說明，本手冊中的插圖均為 KDL-46NX710。

請務必固定電視。

請使用隨附的螺絲，將電視機固定在電視底座上。如果電視機安裝不穩固，則可能會發生電視機掉落或電視底座傾倒，而造成傷害。

安裝注意事項

請勿將電視底座安裝在傾斜處。要避免該情況，請依照以下注意事項。

若您要將電視底座安裝在墊子或地毯等柔軟表面上，請在該處上放置隔板。

- 請勿將電視底座安裝在陽光直射或靠近暖氣的地方。
- 請勿將電視底座安裝在過熱、潮濕處或戶外。

使用注意事項

清潔

要保持電視底座清潔，請常用乾的軟布擦拭。用稍沾中性肥皂的布擦拭，可去除頑垢。之後務必用乾的軟布擦乾該區域。請勿使用稀釋劑或汽油等化學品，以免損壞電視底座的塗層。

請務必要有兩個或以上的人員處理安裝的工作。

請務必要有兩個或以上的人員將電視機安裝在電視底座上。如果一個人員單獨處理安裝的工作，可能會導致意外或傷害。

請勿改裝電視底座。

否則可能跌落並造成傷害。

請務必依照指示，牢固地安裝電視機。

將螺絲確實鎖緊。如果電視機安裝不穩固，電視機可能會掉落，而造成傷害。

組裝時，請務必小心，以避免您的手或手指受傷。

- 搬運電視底座時，請勿握住頸部。
- 在安裝電視機時，請務必小心，以免您的手指或手受傷。

使用須知

關於電源

- 如果長時間不使用電視底座，務必將電視底座的電源線從電源插座拔掉。若要將電源線拔掉，請抓住插頭；切勿拉扯電源線。
- 僅能在合格的維修商店更換電源線。

關於操作

連接其他裝置之前，務必關閉電視底座並拔掉電源插頭。

版權

本電視底座具有 Dolby* Digital、Pro Logic Surround 和 DTS** Digital Surround System。

* 由 Dolby Laboratories 授權製造。

Dolby、Pro Logic 與雙 D 標誌是 Dolby Laboratories 的商標。

** 經美國專利號：

5451942；5956674；5974380；5978762；6487535 及其他美國和全球已核發和申請中的專利授權製造。DTS 和符號為 DTS, Inc. 的註冊商標，DTS Digital Surround 和 DTS 標誌為 DTS, Inc. 的商標。本產品包括軟體。© DTS, Inc. 保留所有權利。

本電視底座採用 High-Definition Multimedia Interface (HDMI™) 技術。

HDMI、HDMI 標誌和 High-Definition Multimedia Interface 是 HDMI Licensing LLC 在美國和其他國家的商標或註冊商標。

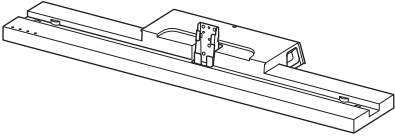
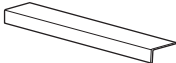
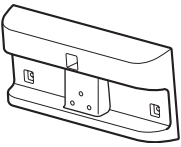



“BRAVIA”是 Sony Corporation 的商標。



將電視底座從包裝箱中取出的注意事項

請務必握穩電視底座並小心處理。

步驟 1： 檢查零件

名稱	數量
底座 	1
後蓋* 	2
接頭 	1
電視底座頸連接螺絲 (PSW5 × 16) 黑色 (× 3) 接頭螺絲 (PSW5 × 16) 黑色 (× 3) 	6
變壓器	
電源線	
高速 HDMI 電纜	1
纜線固定器 	1
支撐帶 	1
螺絲	2
使用說明書	1

* 僅限 SU-B550S 機型。

警告

若您讓電源線夾在設備間或壓在設備下，可能會導致短路或電擊。如果絆到電源線或連接電纜，電視底座可能會傾倒，並造成傷害。

安裝電視機前，請先決定好安裝位置並將電視底座放好。

因為電視機沉重，建議您先決定好安裝位置，然後在現場組裝電視底座。

關於如何從電視機移除桌面底座的資訊，請參閱隨電視機提供的使用說明書。

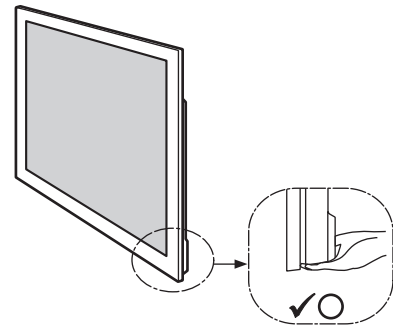
步驟 2： 安裝電視機

組裝前

- 請務必使用十字螺絲起子，以符合螺絲的尺寸進行組裝。
- 當使用電動螺絲起子時，請將扭矩設定至約 1.5 N·m {15 kgf·cm}。

1 搬動電視機時，請依指定位置握住電視機。

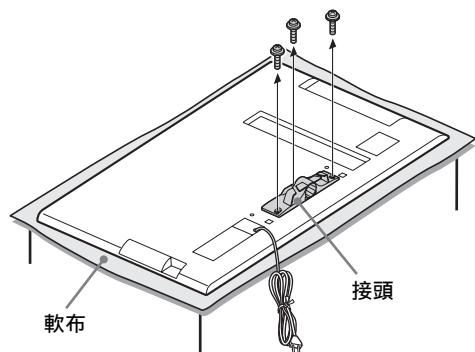
務必如下圖所示握住電視機：



- 用手搬動電視機時，請如上圖所示握住。請勿對 LCD 面板以及螢幕周圍的框邊施加壓力。

2 取下電視機後方接頭的螺絲。

將接頭向下滑動以拆下。



- 務必保留取下的螺絲。
- 拆下螢幕的桌面底座時，請將螢幕面朝下放置在比螢幕大的平穩工作檯面上。
- 為避免損壞 LCD 螢幕表面，務必將軟布先鋪在工作檯面上。

(續)

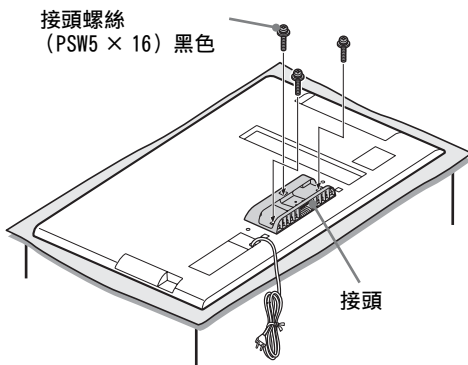
5 (CT)

小心

- 如果螢幕受到壓力或震動，則 LCD 螢幕可能會破裂或損壞。
- 將螢幕面朝下放置在穩固的平面上，並且將桌面底座伸出平面的邊緣放置。
如果將螢幕與桌面底座放置在相同高度的平面上，會使操作條件不穩定，因而造成螢幕損壞。

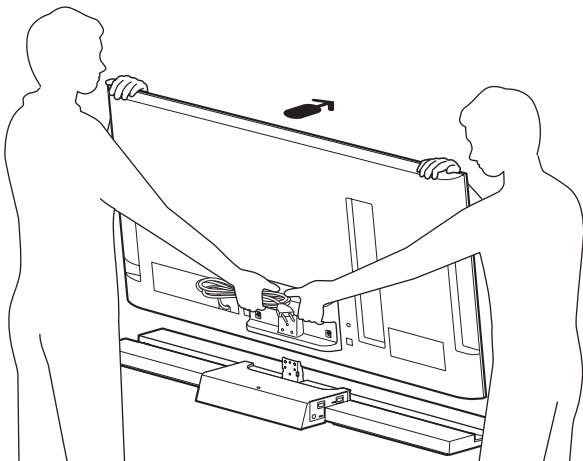
3 用三個螺絲 (PSW5 × 16) 黑色 (提供) 將提供的接頭安裝於電視機後面。

將提供的接頭向上滑動以安裝。



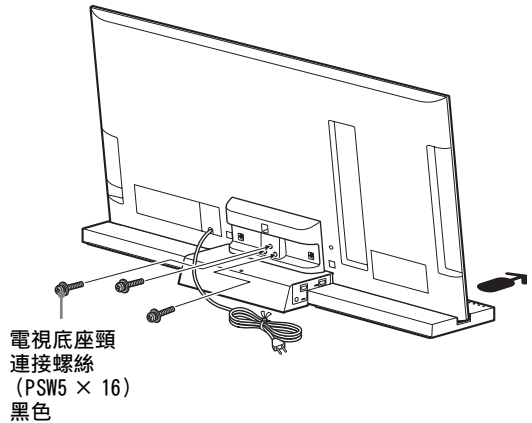
4 將電視機安裝在電視底座上。

將電視機放入電視底座的溝槽以安裝電視機。

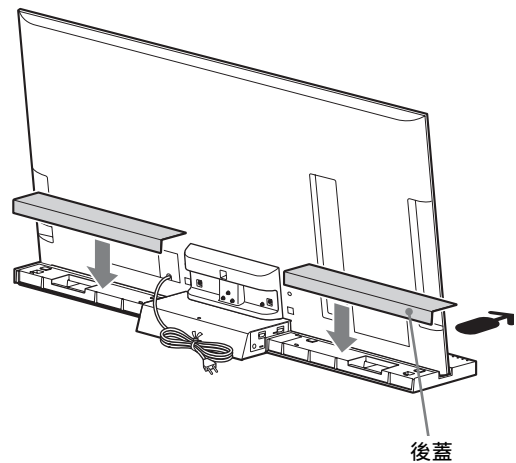


← 箭頭方向顯示電視底座的正面。

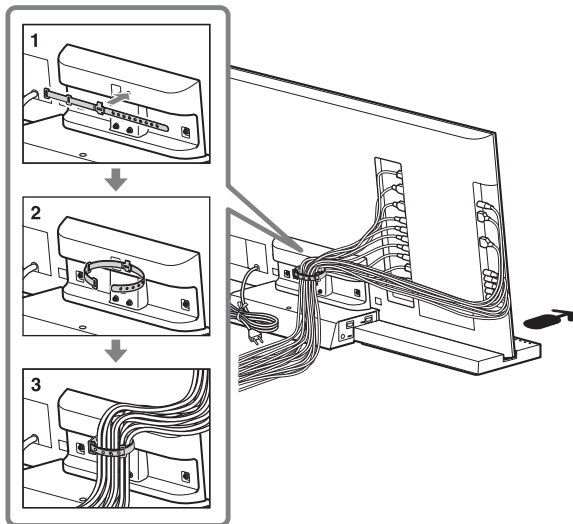
5 請使用三個電視底座頸連接螺絲 (PSW5 × 16) 黑色 (提供) 固定電視機和電視底座。



6 將後蓋安裝到電視底座上。(僅限 SU-B550S 機型。)



7 捆紮纜線。



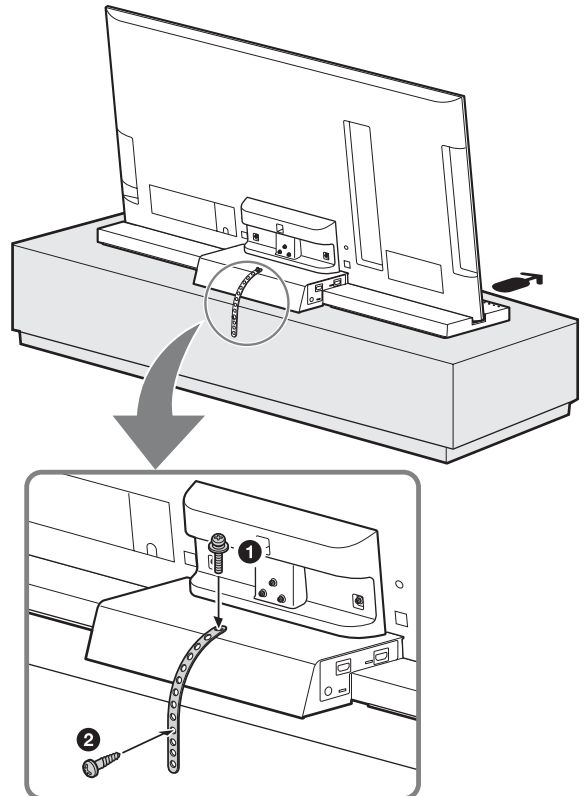
- 請勿將交流電源線和其他纜線綁在一起。

步驟 3： 避免傾倒的安全措施

警告

請務必採取預防措施，以避免電視底座傾倒，而造成傷害和損壞。

請使用電視底座附帶的支撐帶。

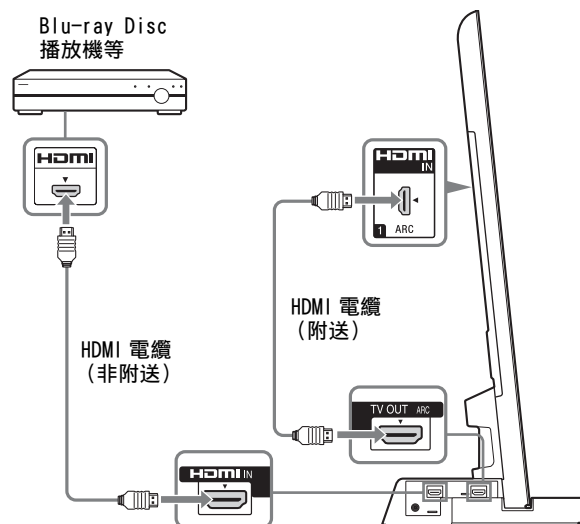


- ① 將一根金屬螺絲（附件）鎖入電視底座的螺絲孔。
- ② 將木螺絲釘（附件）安裝在板中。

步驟 4： 連接電視機和播放機

使用 HDMI 電纜將帶有 HDMI 插座的電視機連接到電視底座。

用 HDMI 電纜連接 Sony “BRAVIA” Sync 相容裝置，為電視機設定 HDMI 控制功能時，可以簡化操作。



- 電視底座與 Audio Return Channel (ARC) 功能相容。如果透過 HDMI 電纜將電視底座連接到 ARC 相容電視機的 HDMI 插座，您不需要使用數位光纖導線將電視機連接到電視底座。
- 如果與 ARC 功能相容，電視機的 HDMI 插座旁會出現“ARC”字樣。即使您將 HDMI 電纜連接到插座，如果 HDMI 輸入插座與 ARC 功能不相容，仍然無法使用 ARC 功能。
- 只有在 HDMI 控制設定為開啟時才能使用 ARC 功能。



- 即使電視底座關閉（待機模式開啟），HDMI 訊號仍將透過 HDMI 連接從連接的裝置傳送到電視機。您可在電視機上欣賞來自裝置的影像和聲音。

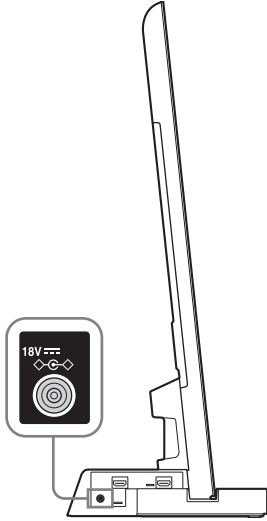
HDMI 連接的注意事項

- 使用高速 HDMI 電纜。如果您使用標準 HDMI 電纜，1080p、Deep Colour 或 3D 影像可能無法正確顯示。
- 我們建議您採用 HDMI 授權的電纜。
- 如果透過 HDMI 電纜連接的裝置無法輸出聲音或是畫質不良，請檢查連接裝置的設定。

- 從 HDMI 插座傳輸的聲音訊號（採樣頻率、位元長度等）可能受到連接裝置的抑制。
- 當採樣頻率或來自播放裝置的聲音輸出訊號的聲道數量轉換時，聲音可能會被干擾。
- 當連接的裝置與版權保護技術（HDCP）不相容時，由 HDMI TV OUT 插座輸出的影像和 / 或聲音可能會失真或無法輸出。在此情況下，請檢查所連接裝置的規格。
- 我們不建議使用 HDMI-DVI 轉換電纜。
- 本系統支援 Deep Colour、“x.v.Colour”和 3D 傳輸。

步驟 5： 連接電源線

將電視底座的電源線連接至電源插座之前，請將其他所有裝置和電視機連接至電視底座。



- 請將電視底座連接至容易插拔的電源插座。一旦發現電源插座有異常情況，請立即斷開電源插頭與電源插座的連接。

步驟 6： 執行電視設定

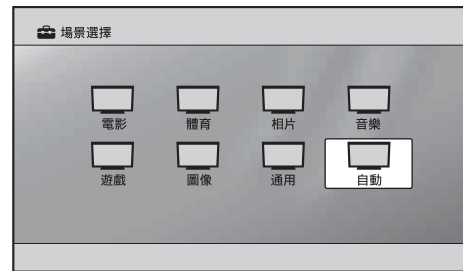
- 將“HDMI 控制”功能設定為“開”。
按電視機遙控器的 HOME 鈕並如下所示選擇選單；
設定 > 外部輸入 > HDMI 設定 > HDMI 控制 > 開。
 - 將“揚聲器”選單設定為“音響系統”。
按電視機遙控器的 HOME 鈕並如下所示選擇選單；
設定 > 聲音設定 > 揚聲器 > 音響系統
- 完成步驟 1 與 2 的設定後，I (電源) 指示燈以綠色亮起。



• 場景選擇模式

此電視底座自動與電視機聲音設定同步化，並且可以與場景選擇功能一起使用，讓您為所選場景選擇喜好的聲音。

若要變更聲音，請變更電視機聲音設定。



在使用此模式以前，必須在電視機上指定以下設定。

故障排除

聲音

無聲音：

- 檢查 HDMI 電纜連接。
- 檢查步驟 6 中的“HDMI 控制”和“音響系統”設定（第 9 頁）。

使用耳機：

- 將“揚聲器”設定中的“音響系統”切換為“電視機揚聲器”。

使用電視數字傳送的雙聲道：

- 視傳送而定，可能無法切換聲音。將電視機的“光纖輸出”設定從“自動”切換為“PCM”。

將外接設備用於雙聲道：

- 如果無法切換聲音，則切換外接裝置的音訊輸出設定以啟用 PCM。

指示燈

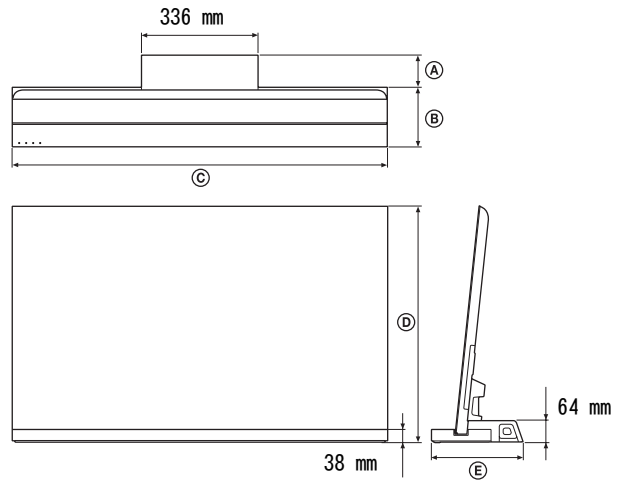
雖然電視機電源開啟，但是電視底座的 **I**（電源）指示燈沒有亮起：

- 檢查電源線等的連接。
- 請聯絡顧客支援服務。

I（電源）指示燈閃爍紅燈：

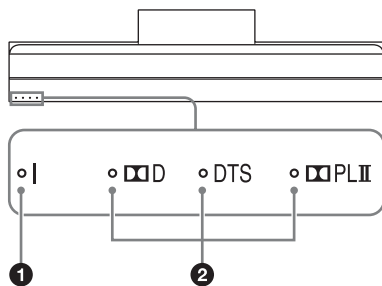
- 本產品可能發生故障。檢查 LED 閃爍次數，然後聯絡 Sony 維修中心。

規格



		SU-B550S	SU-B460S	SU-B400S
尺寸：mm	(A)	81	93	100
	(B)	200	172	161
	(C)	1276	1083	944
	(D)	793	684	606
	(E)	281	265	261
底座重量：		5.8 kg	5.4 kg	5.1 kg

指示燈



1 I（電源）指示燈

如下亮起：

綠燈：電視底座電源打開。（“揚聲器”設定為“音響系統”。）

關：電視底座待機或電源關閉。

2 音訊格式指示燈

根據輸入電視底座的音訊格式亮起。

D: Dolby Digital

DTS

PLII: Dolby Pro Logic II

擴大機部分

額定輸出功率

前置：10 W + 10 W，（每聲道）
12 歐姆，1 kHz，THD 小於 1%
超低音揚聲器：20 W，6 歐姆，
100 Hz，THD 小於 1%

HDMI 部分

接頭

HDMI™ 接頭

視頻輸入 / 輸出

640 × 480p@60 Hz

720 × 480p@59.94/60 Hz

1280 × 720p@59.94/60 Hz

1920 × 1080i@59.94/60 Hz

1920 × 1080p@59.94/60 Hz

720 × 576p@50 Hz

1280 × 720p@50 Hz

1920 × 1080i@50 Hz

1920 × 1080p@50 Hz

1920 × 1080p@24 Hz

Deep Colour: 30 位元 / 36 位元

視頻輸入 / 輸出 (3D)	1280 × 720p@59.94/60 Hz 畫面壓縮 1920 × 1080i@59.94/60 Hz 畫面壓縮 1920 × 1080i@59.94/60 Hz 並排 (半幅) 1920 × 1080p@59.94/60 Hz 並排 (半幅) 1280 × 720p@50 Hz 畫面壓縮 1920 × 1080i@50 Hz 畫面壓縮 1920 × 1080i@50 Hz 並排 (半幅) 1920 × 1080p@50 Hz 並排 (半幅) 1920 × 1080p@24 Hz 畫面壓縮
聲音輸入	Deep Colour: 30 位元 /36 位元 Linear PCM 7.1ch/ Dolby Digital/DTS

揚聲器

前置揚聲器單元

揚聲器系統	2 向 3 驅動, 低音反射類型
揚聲器單元	低音揚聲器: 30 × 82 mm 圓錐形 × 2 高音揚聲器: 14 mm 平衡球頂型

超低音揚聲器單元

揚聲器系統	超低音揚聲器, 低音反射類型
揚聲器單元	70 mm 圓錐形

一般

電源輸入	110 V ~ 240 V, 60 Hz
功率消耗	開機時: 12 W 待機: 0.7 W

- 待機功率消耗: 0.7 W
- 主線路板上不使用鹵素類難燃劑。
- 利用 S-Master 全數位放大器, 擴大機組件可達到超過 85 % 的功率效率。

產品設計與規格若有變更, 恕不另行通知。